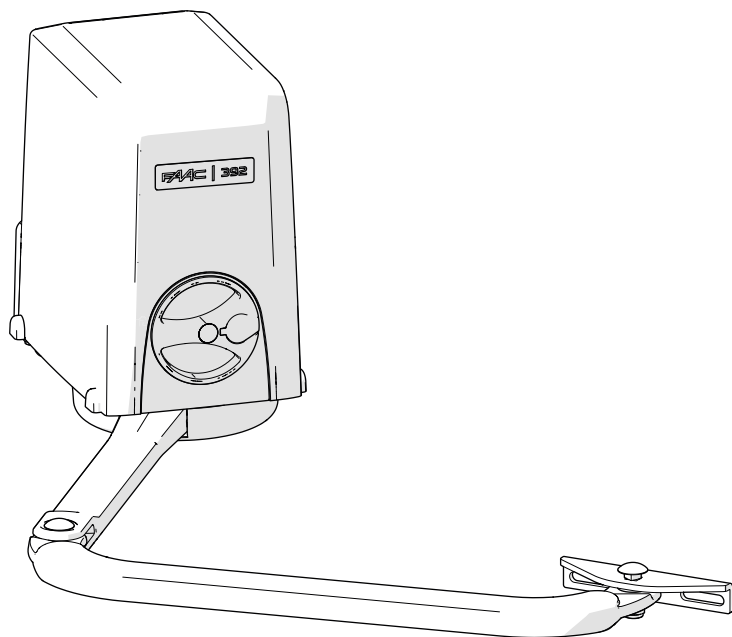


# 392 - 392 C

FR



# FAAC



FAAC S.p.A. Soc. Unipersonale  
Via Calari, 10 - 40069 Zola Predosa BOLOGNA - ITALY  
Tel. +39 051 61724  
[www.faac.it](http://www.faac.it) - [www.faactechnologies.com](http://www.faactechnologies.com)

**FR**

Traduction de la notice originale

© Copyright FAAC S.p.A. depuis 2023. Tous droits réservés.

Aucune partie de ce manuel ne peut être reproduite, archivée ou distribuée à des tiers ni copiée, sous tout format et avec tout moyen, qu'il soit électronique, mécanique ou par photocopie, sans le consentement écrit préalable de FAAC S.p.A.

Tous les noms et les marques cités sont la propriété de leurs fabricants respectifs.

Les clients peuvent faire des copies pour leur usage exclusif.

Ce manuel a été publié en 2023.

## SOMMAIRE

<b>1. INTRODUCTION AU MANUEL D'INSTRUCTIONS</b> .....	<b>2</b>
Avertissements de sécurité pour l'installateur .....	2
Instructions en ligne .....	2
Signification des symboles utilisés .....	2
<b>2. 392 - 392 C</b> .....	<b>3</b>
2.1 Déballage et manutention .....	3
2.2 Identification du produit .....	4
Signalisations sur le produit .....	4
2.3 Utilisation prévue .....	4
2.4 Limites d'utilisation .....	4
2.5 Utilisation interdite .....	5
2.6 Utilisation en modalité d'urgence .....	6
2.7 Mode de fonctionnement manuel .....	6
Déverrouiller l'actionneur .....	6
Rétablir le fonctionnement .....	6
2.8 Caractéristiques techniques .....	7
Données techniques .....	7
2.9 Dimensions d'encombrement .....	7
Fonctions de sécurité .....	8
2.10 Installation type .....	9
2.11 Cotes d'installation .....	10
<b>3. INSTALLATION MÉCANIQUE</b> .....	<b>11</b>
Outils nécessaires .....	11
3.1 Monter l'actionneur .....	11
Étrier postérieur .....	11
Installer l'actionneur .....	12
3.2 Câblage de l'opérateur .....	14
3.3 Positionner les butées mécaniques .....	15
Butée mécanique en fermeture .....	15
Butée mécanique en ouverture .....	15
<b>4. MISE EN SERVICE</b> .....	<b>16</b>
4.1 Opérations finales .....	16
<b>5. ENTRETIEN</b> .....	<b>17</b>
5.1 Entretien ordinaire .....	17
5.2 Remplacer un fusible .....	17
5.3 Problèmes de fonctionnement .....	19
<b>6. INSTRUCTIONS D'UTILISATION</b> .....	<b>20</b>
Déverrouiller l'actionneur .....	20
Rétablir le fonctionnement .....	20

## TABLEAUX

<b>1</b> Composants .....	3
<b>2</b> Entretien ordinaire .....	18
<b>3</b> Guide pour résoudre les dysfonctionnements .....	19
<b>4</b> Limites d'utilisation 392 - 392 C .....	21

## 1. INTRODUCTION AU MANUEL D'INSTRUCTIONS

Ce manuel fournit les procédures correctes et les prescriptions pour l'installation et le maintien de 392 - 392 C en conditions de sécurité.

En Europe, l'automatisation d'un portail rentre dans le domaine d'application de la Directive Machines 2006/42/EC et des normes harmonisées correspondantes. La personne qui automatise un portail (nouveau ou existant) devient Fabricant de la Machine. Selon la loi il est donc obligatoire, entre autres, d'effectuer l'analyse des risques de la machine (portail automatisé dans son ensemble) et d'adopter les mesures de protection pour satisfaire les exigences essentielles de sécurité prévues dans l'Annexe I de la Directive Machines.

FAAC S.p.A. recommande de toujours respecter la norme EN 12453 dans sa totalité, d'adopter en particulier les critères et les dispositifs de sécurité indiqués, sans aucune exception, y compris le fonctionnement homme mort.

Ce manuel reporte les références aux normes européennes. L'automatisation d'un portail doit être réalisée en respectant totalement les lois, normes et règlements locaux du pays où est effectuée l'installation.

**i** Sauf indications contraires, les mesures reportées dans les instructions sont exprimées en mm.

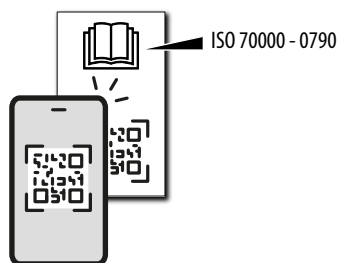
### AVERTISSEMENTS DE SÉCURITÉ POUR L'INSTALLATEUR

Avant de commencer l'installation, lire et respecter les instructions d'installation présentes et le livret « Consignes de sécurité pour l'installateur » fourni avec le produit.

Conserver toute la documentation papier fournie.

### INSTRUCTIONS EN LIGNE

Dès réception de la marchandise, pour accéder directement à la page des instructions spécifiques de la fourniture, scanner le QR-code associé à l'icône ISO 70000 - 0790, présent sur le produit lui-même.






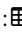
### SIGNIFICATION DES SYMBOLES UTILISÉS

#### NOTES ET AVERTISSEMENTS CONCERNANT LES INSTRUCTIONS

**i** AVERTISSEMENT - Détails et spécifications à respecter afin d'assurer le fonctionnement correct du système.

 RECYCLAGE et ÉLIMINATION - Les matériaux de construction, les batteries et les composants électroniques ne doivent pas être éliminés avec les déchets domestiques. Ils doivent être remis aux centres autorisés d'élimination et de recyclage.

 FIGURE Ex. :  1-3 renvoie à la Figure 1-Détail 3.


 TABLEAU Ex. :  1 renvoie au Tableau 1.

**§** CHAPITRE/PARAGRAPHE Ex. : §1.1 renvoie au paragraphe 1.1.

## 2. 392 - 392 C

### 2.1 DÉBALLAGE ET MANUTENTION

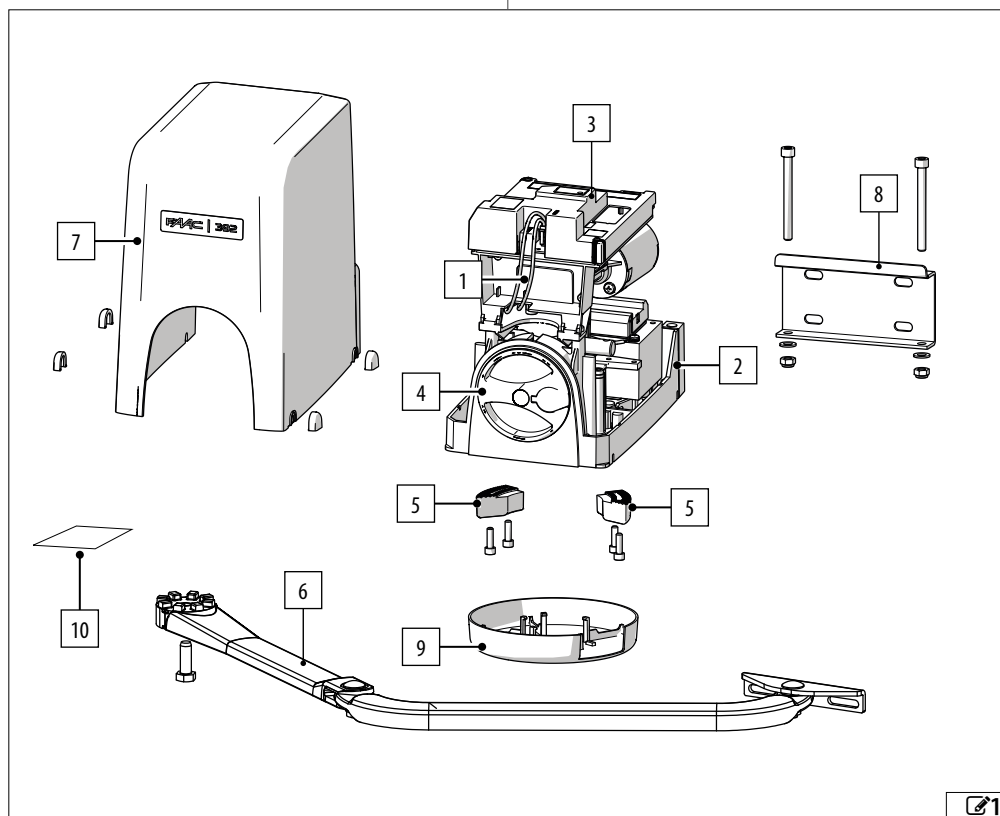
1. Ouvrir l'emballage
2. Retirer les bras de transmission (6).
3. Retirer la boîte des accessoires.
4. Utiliser les deux mains pour soulever et retirer le corps de l'actionneur de l'emballage.

 Ne pas soulever l'actionneur du carter de protection.

5. Vérifier que tous les composants de la fourniture sont présents et intacts.

#### 1 Composants

- 1 Actionneur
- 2 Transformateur
- 3 Carte électronique E034 (uniquement 392 C)
- 4 Dispositif de déverrouillage
- 5 Butées mécaniques
- 6 Bras de transmission
- 7 Carter de protection
- 8 Étrier postérieur
- 9 Carter inférieur
- 10 Documentation jointe



## 2.2 IDENTIFICATION DU PRODUIT

Le produit est identifié par l'étiquette A.

### SIGNALISATIONS SUR LE PRODUIT

Étiquette B avec QR code pour un accès direct aux instructions en ligne.

## 2.3 UTILISATION PRÉVUE


Les actionneurs FAAC série 392 - 392 C sont conçus pour l'utilisation sur les portails battants à actionnement horizontal destinés aux locaux accessibles aux personnes et dont l'objectif principal est de permettre un accès sûr aux marchandises, aux véhicules et aux personnes dans les bâtiments résidentiels.

Il faut installer un actionneur pour chaque vantail. Pour actionner le portail manuellement, suivre les instructions relatives au fonctionnement manuel.

Toute autre utilisation non expressément indiquée est interdite et pourrait compromettre l'intégrité du produit et/ou représenter une source de danger.

## 2.4 LIMITES D'UTILISATION

Le vantail doit revenir à l'intérieur des limites de dimensions et de fréquence d'utilisation indiquées parmi les données techniques.

La présence de phénomènes environnementaux, même occasionnels, comme la glace, la neige, un vent fort pourrait compromettre le fonctionnement correct de l'automatisme, l'intégrité des composants et devenir une source potentielle de danger (voir § Utilisation en modalité d'urgence). Les limites d'utilisation de 392 - 392 C par rapport au vent sont détaillées dans le tableau  Limites d'utilisation par rapport au vent.

392 - 392 C n'est pas conçu comme un système de protection contre l'intrusion.

En présence d'une porte piétonne intégrée au vantail du portail, le mouvement motorisé doit être empêché lorsque la porte piétonne ne se trouve pas dans une position sécurisée.

L'installation doit être visible de jour comme de nuit. Dans le cas contraire, il convient de prédisposer des solutions adaptées pour rendre les éléments fixes et mobiles visibles.

392 - 392 C doit être connecté à une carte électronique FAAC conforme aux indications fournies dans ce manuel (§ Caractéristiques techniques).

La réalisation de l'automatisation exige l'installation des dispositifs de sécurité nécessaires, identifiés par l'installateur moyennant une évaluation correcte des risques sur le site d'installation.

**A** Désignation du produit

Code produit

Model : P/N: .....

... V~ ... Hz ... W

IP ...

Ambient temperature range: ... ÷ ...° C

Made in - Designed in Italy

S/N P/N.....MMYY PROG

Numéro d'identification

Code produit

mois/année de production

numéro progressif

**B**

392C

392

## 2.5 UTILISATION INTERDITE

- Tout usage non prévu est interdit.
- Il est interdit d'installer l'automatisme hors des limites prescrites par les données techniques et par les exigences mécaniques et électriques d'installation.
- Il est interdit d'utiliser 392 - 392 C dans une configuration de construction différente de celle prévue par le fabricant.
- Il est interdit de modifier les composants quels qu'il soit du produit.
- Il est interdit d'installer l'automatisme sur les issues de secours.
- Il est interdit d'installer l'automatisme pour réaliser des portes de protection contre la fumée et/ou le feu (portes coupe-feu).
- Il est interdit d'installer l'automatisme dans des lieux à risque d'explosion et/ou d'incendie : la présence de gaz ou de fumées inflammables constitue un sérieux danger pour la sécurité (le produit n'est pas certifié aux termes de la directive ATEX).
- Il est interdit d'alimenter l'installation avec des sources d'énergie différentes de celles prescrites.
- Il est interdit d'ajouter des systèmes et/ou des équipements commerciaux non prévus, ou de les utiliser pour des usages non admis par les fabricants respectifs.
- Ne pas exposer l'actionneur aux jets d'eau directs quels qu'en soient le type et la dimension.
- Ne pas exposer l'actionneur aux agents chimiques ou ambiants agressifs.
- Il est interdit d'utiliser et/ou d'installer des accessoires qui n'ont pas été expressément approuvés par FAAC S.p.A.
- Il est interdit d'utiliser l'automatisme avant d'avoir procédé à sa mise en service.
- Il est interdit d'utiliser l'automatisme en présence de pannes/altérations susceptibles d'en compromettre la sécurité.
- Il est interdit d'utiliser l'automatisme si les protections mobiles et/ou fixes ont été altérées ou démontées.
- Ne pas utiliser l'automatisme lorsque des personnes, des animaux ou des choses se trouvent dans son rayon d'action.
- Ne pas transiter et/ou stationner dans le rayon d'action de l'automatisme en mouvement.
- Ne pas contraster le mouvement de l'automatisme.
- Ne pas grimper, ne pas s'accrocher au vantail et ne pas se laisser entraîner. Ne pas monter sur l'actionneur.
- Ne pas permettre aux enfants de s'approcher ou de jouer à proximité du rayon d'action de l'automatisme.
- Ne pas permettre aux personnes non autorisées et non instruites d'utiliser les dispositifs de commande.
- Ne permettre aux enfants et aux personnes aux facultés mentales et physiques réduites d'utiliser les dispositifs de commande que sous la supervision exclusive d'un adulte responsable de leur sécurité.
- Durant l'actionnement manuel, accompagner lentement le vantail durant toute sa course ; ne pas lancer le vantail en course libre.

## 2.6 UTILISATION EN MODALITÉ D'URGENCE

Dans toute situation d'anomalie, d'urgence ou de panne, couper l'alimentation électrique de l'automatisme. Utiliser le FONCTIONNEMENT MANUEL uniquement si les conditions pour un actionnement manuel du vantail en toute sécurité le permettent ; dans le cas contraire, l'automatisme doit être maintenu hors service jusqu'au rétablissement / réparation.

En cas de panne, le rétablissement / réparation de l'automatisme doit exclusivement être effectué par l'installateur / agent de maintenance.

## 2.7 MODE DE FONCTIONNEMENT MANUEL

### DÉVERROUILLER L'ACTIONNEUR



S'il est nécessaire d'activer manuellement l'opérateur en raison d'un manque d'alimentation ou d'un dysfonctionnement de celui-ci, agir comme suit :

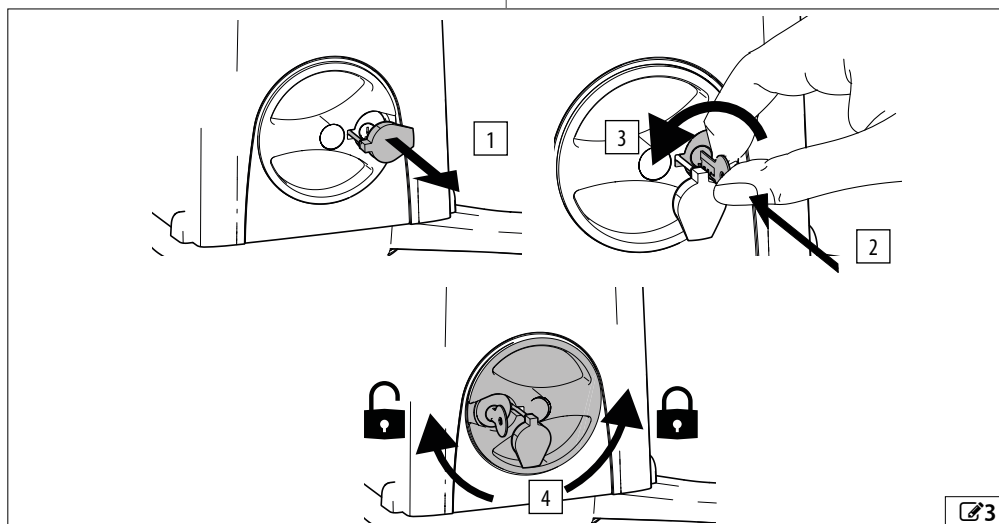
1. Couper l'alimentation du système en agissant sur l'interrupteur différentiel.
2. Soulever le bouchon de protection de la serrure.
3. Introduire la clé et la tourner en sens anti-horaire jusqu'à son arrêt.
4. Tourner le vérin de déverrouillage dans le sens horaire jusqu'à son arrêt.
5. Déplacer manuellement le vantail.

## RÉTABLIR LE FONCTIONNEMENT



Pour ramener l'opérateur dans des conditions de travail normales, agir comme suit :

1. S'assurer que le système ne soit pas alimenté.
2. Positionner le vantail à peu près à la moitié de l'ouverture mémorisée.
3. Tourner le vérin de déverrouillage dans le sens anti-horaire jusqu'à son arrêt, tourner la clé dans le sens horaire jusqu'à son arrêt et la retirer.
4. Vérifier que le dispositif de déverrouillage se soit correctement réenclenché en essayant de déplacer manuellement le vantail. Le vantail doit être verrouillé et il ne doit pas être possible de le déplacer manuellement.
5. Remettre en place le bouchon de protection de la serrure.
6. Rétablir l'alimentation du système et commander un cycle d'ouverture.



## 2.8 CARACTÉRISTIQUES TECHNIQUES

L'automatisme 392 - 392 C est constitué d'un opérateur électromécanique irréversible disponible en deux versions :

- **392 C** : automatisme avec carte électronique intégrée
- **392** : automatisme sans carte électronique

Un système de déverrouillage pratique et sûr, avec une clé personnalisée, permet de déplacer le vantail en cas de manque d'alimentation ou de dysfonctionnement.

Les deux bras articulés sont conçus pour déplacer des portails avec de grands piliers avec la distance entre la charnière et le point de fixation de l'actionneur jusqu'à 220 mm.



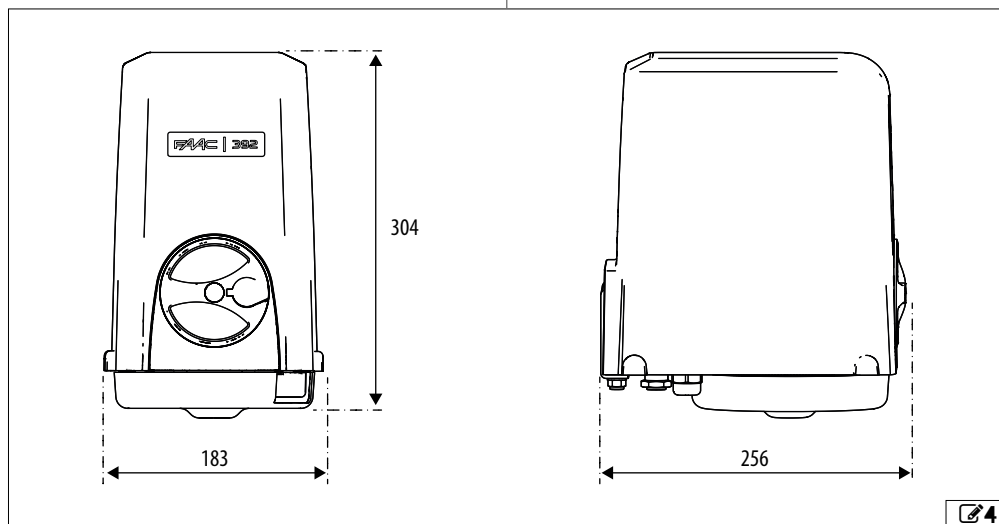
La géométrie des deux bras ne comporte pas de risque de cisaillement, mais l'angle variable des bras pendant la manipulation pourrait entraîner un risque d'écrasement de parties du corps.

## DONNÉES TECHNIQUES

	392 C	392
Tension d'alimentation de réseau	220 - 240 V~ @50/60 Hz	/
Moteur électrique	24 V===	24 V===
Puissance absorbée	200 W	50 W
Puissance en mode veille	10 W	10 W
Fusible	5x20 2A - 250 V~	/
Couple max.	300 N/m	300 N/m
Vitesse angulaire max.	8.5 °/s	8.5 °/s
Longueur du vantail min/max	0.5/2.5 m *	0.5/2.5 m *
Poids vantail max.	350 kg	350 kg
Angle max d'ouverture vantail	120°	120°
Fréquence d'utilisation	Utilisation continue	Utilisation continue
Type d'utilisation	Domestique	Domestique
Indice de protection	IP44	IP44
Température ambiante	-20...+65 °C	-20...+65 °C
Pression sonore LpA	≤70 dB (A)	≤70 dB (A)
Poids opérateur	11.7 kg	9 kg

\*Pour les vantaux de longueur L>2m, il est nécessaire de monter une serrure électrique pour assurer le blocage du vantail.

## 2.9 DIMENSIONS D'ENCOMBREMENT



## FNCTIONS DE SÉCURITÉ

### ■ Définition des niveaux minimaux de protection du bord primaire (EN 12453)

TYPE D'ACTIVATION	TYPOLOGIE D'UTILISATION		
	Utilisateurs formés et présence improbable du public	Utilisateurs formés et présence probable du public	Utilisateurs non formés
Mode de fonctionnement « homme mort »	A	B	non admis
Activation par impulsions en vue de l'automatisme	C / E	C / E	(C + D) / E
Activation impulsions non en vue de l'automatisme	C / E	(C + D) / E	(C + D) / E
Mode de fonctionnement automatique	(C + D) / E	(C + D) / E	(C + D) / E

- A Mode de fonctionnement homme mort avec commande sans auto-obturation
- B Mode de fonctionnement homme mort avec commande sans auto-obturation munie d'un interrupteur à clé ou similaire
- C Limitation des forces, soit par des dispositifs de limitation de la force, soit par des dispositifs de protection sensibles
- D Dispositif supplémentaire pour réduire la probabilité de contact d'une personne ou d'un obstacle avec le vantail mobile utilisé en combinaison avec la limitation des forces (C)
- E Dispositif de protection sensible pour la détection de la présence, conçu et installé de manière à ce qu'une personne ne puisse pas être touchée par la porte en mouvement

### ■ Fonctions de sécurité de E034

Entrées	Programmations	Fonctions	Type de protection selon EN 12453	Niveau de performance du dispositif	Niveau de performance E034
STOP	Fail-safe activé sur OUT1 OI = □ PI = □	STOP de sécurité pour porte piétonne intégrée au vantail battant ou Prévention du contact par des dispositifs de détection de présence (ESPE)	E	–	Pl c Catégorie 2
BUS 2easy	Bords sensibles BUS 2easy	Limitation de la force par des bords sensibles BUS 2easy (PSPE)	C	Pl c Catégorie 2	Pl c Catégorie 2
	SAFEcoder et fonctions anti-écrasement (EC, FI, SP, IP, rB, SF, r1, r2)	Limitation intrinsèque de la force	C	-	Pl c Catégorie 2

### ■ Fonctions de protection supplémentaires

Entrées	Programmations	Fonctions	Type de protection selon EN 12453
Bus 2EASY	Photocellules BUS 2easy	Dispositifs supplémentaires pour réduire la probabilité de contact	D

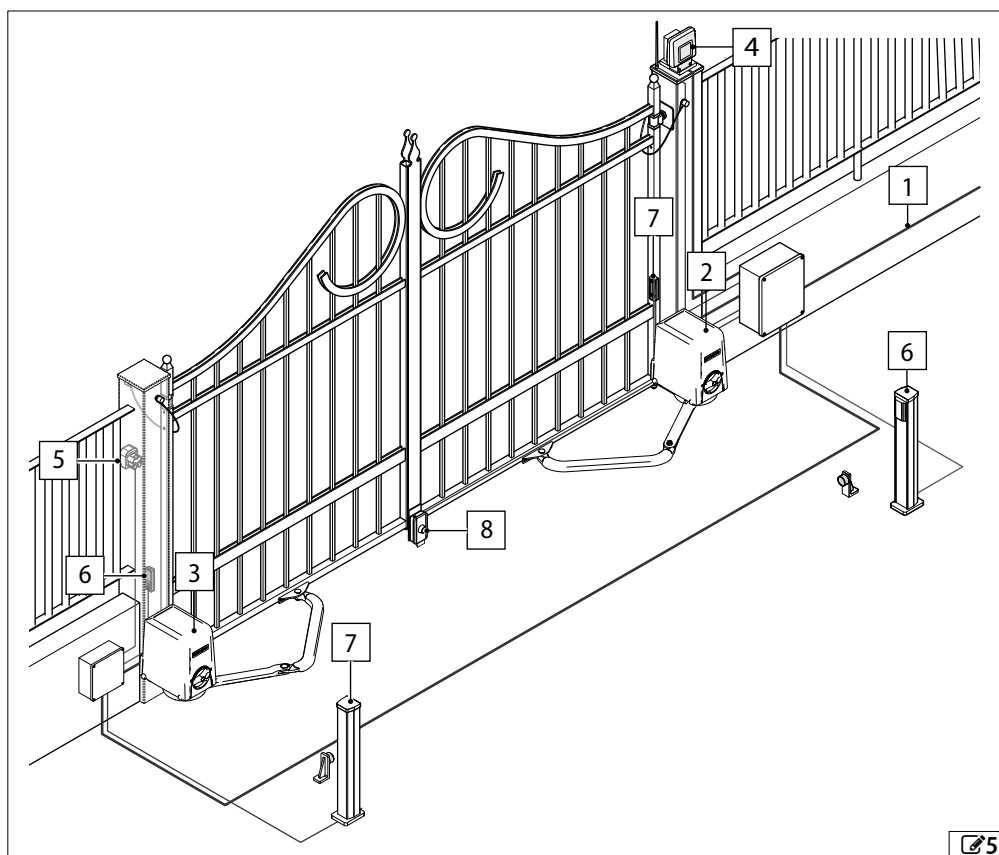
## 2.10 INSTALLATION TYPE

**i** L'installation type est une représentation purement illustrative et non exhaustive.  
Le schéma se réfère à une installation à deux moteurs avec tous les dispositifs de sécurité et de signalisation connectés.  
Dans les applications à deux moteurs pour le raccordement entre l'opérateur primaire 392 C et l'opérateur secondaire 392 utiliser un câble de type H05RN-F.

1	Alimentation de réseau	3G 1.5 mm <sup>2</sup> (max. 2.5 mm <sup>2</sup> )
2	Actionneur 392 C	
3	Actionneur 392*	
4	Clignotante	
5	Sélecteur à clé	
6	Émetteur à photocellules	
7	Récepteur photocellules	
8	Serrure électrique**	

\*Uniquement dans les applications à deux vantaux

\*\*Obligatoire pour les vantaux de longueur > 2 m

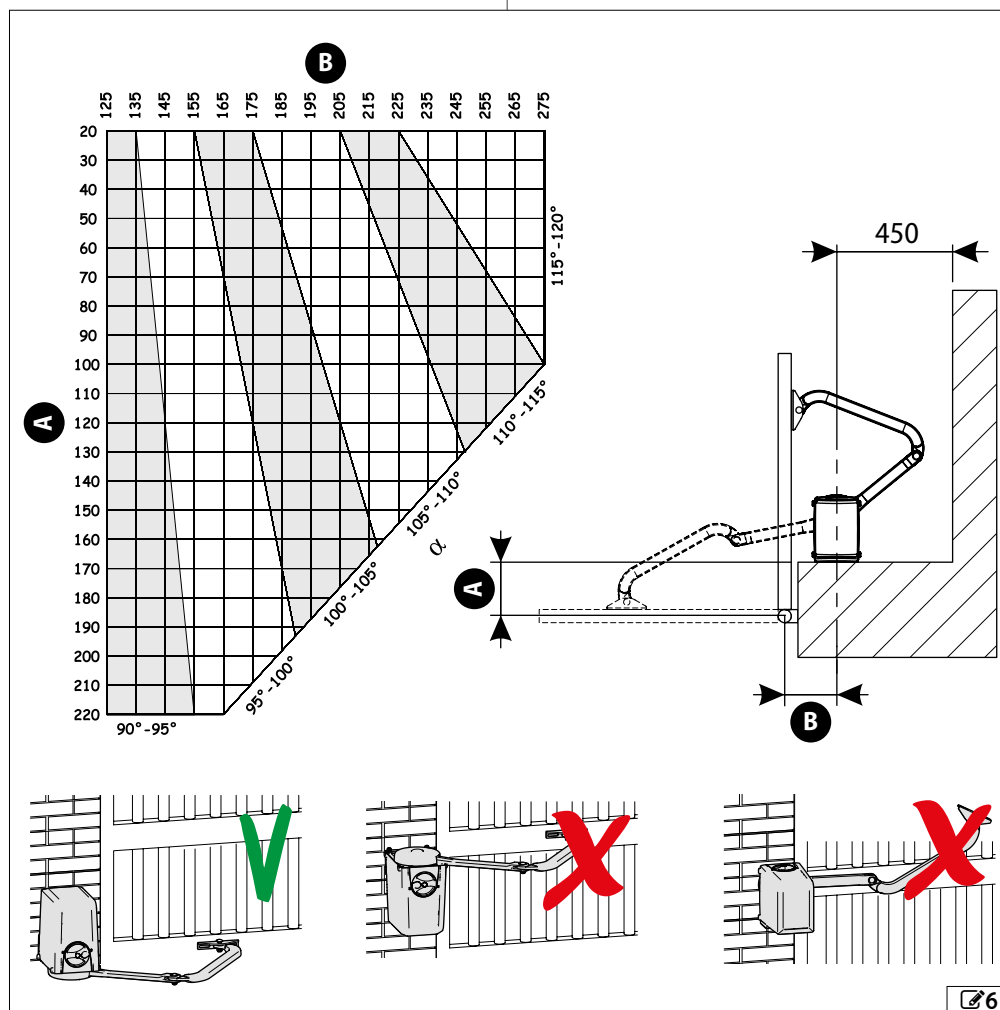


## 2.11 COTES D'INSTALLATION

En se référant à la figure 6, déterminer la position de fixation :

- mesurer la cote « A » du portail et tracer sur le graphique une ligne horizontale, au niveau de la valeur détectée, qui traverse tout le graphique
- sur la base de la cote « A » du graphique, on obtient l'ouverture angulaire maximale autorisée
- choisir le champ d'ouverture souhaité
- choisir la cote « B » de manière à ce que la ligne horizontale (cote « A ») se croise à l'intérieur du champ d'ouverture souhaité

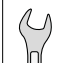

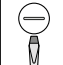
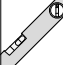



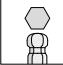
**i** Vérifier que la cote minimale de 450 mm indiquée sur la figure soit respectée.  
L'opérateur est conçu pour être installé verticalement et PAS dans d'autres positions.



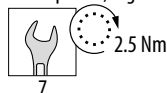
### 3. INSTALLATION MÉCANIQUE

#### OUTILS NÉCESSAIRES

Les outils prévus sont indiqués ci-après.


 Clé hexagonale 13-17-19	 Tournevis cruciforme 1
 Tournevis plat 1	 Niveau à bulle
 Crayon	 Mèche de perceuse
 Clé à pipe 13	 Clé pour vis à six pans creux 5-6


RÉGLAGE de COUPLE - respecter le couple de serrage, si indiqué sur la figure. Ex. : Clé à six pans 7, réglée à 2.5 Nm

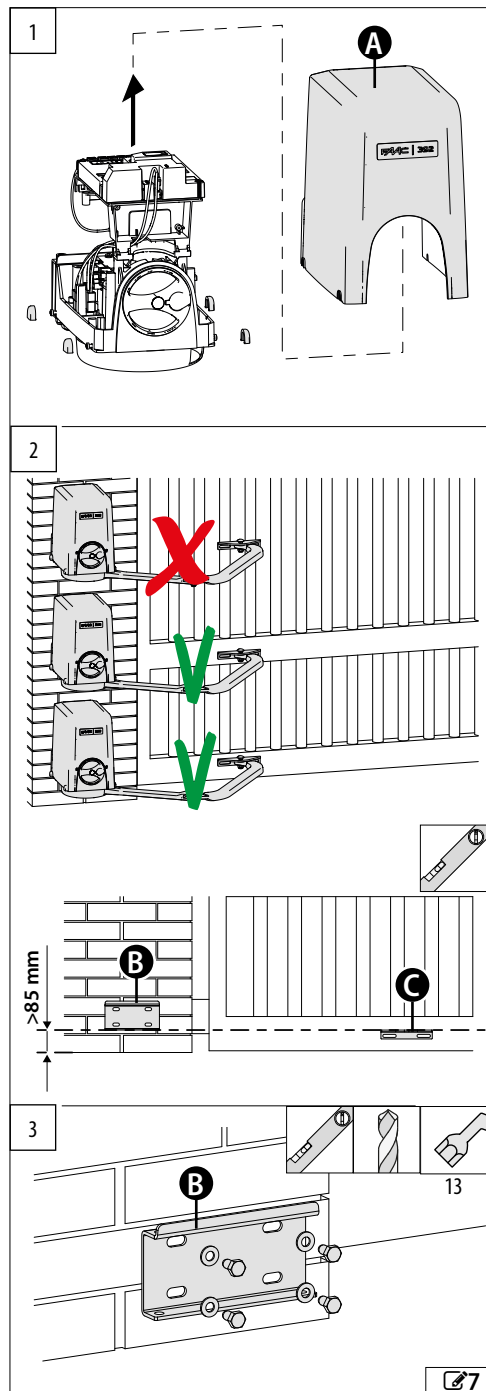


#### 3.1 MONTER L'ACTIONNEUR

##### ÉTRIÉR POSTÉRIEUR

- Retirer le carter A. Préparer l'opérateur pour le fonctionnement manuel (voir le paragraphe FONCTIONNEMENT MANUEL).
- Déterminer la hauteur de l'opérateur en tenant compte du fait que :
  - l'étrier de fixation du bras incurvé doit se trouver dans une zone où il est possible de le fixer au vantail du portail.
  - la hauteur minimale du sol de l'opérateur doit être telle qu'elle permette la fixation du bras incurvé et le positionnement du carter inférieur (au moins 85 mm)
  - le bord inférieur de l'étrier arrière B doit être aligné avec le bord supérieur de l'étrier avant C.
- Fixer l'étrier arrière dans la position déterminée précédemment à l'aide de quatre vis de M8. Respecter le positionnement indiqué dans  7 et vérifier l'horizontalité de celui-ci avec un niveau.

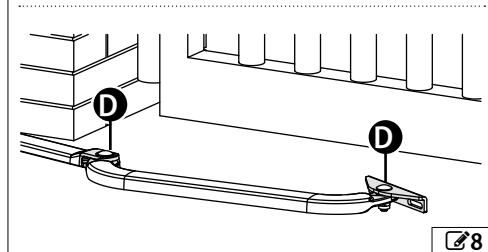
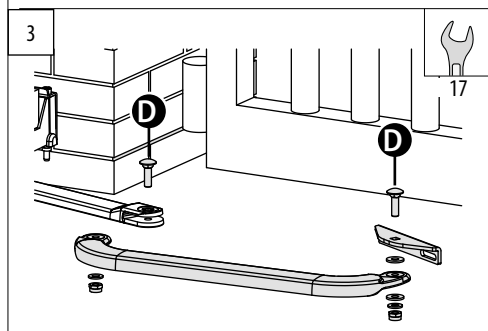
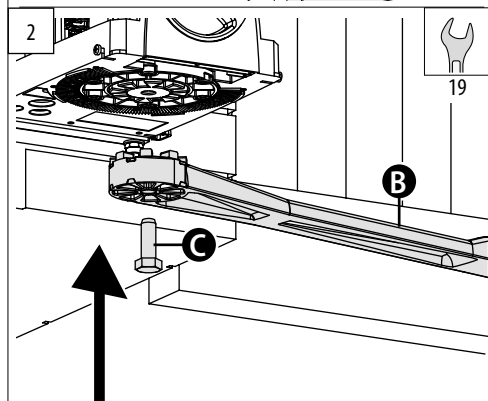
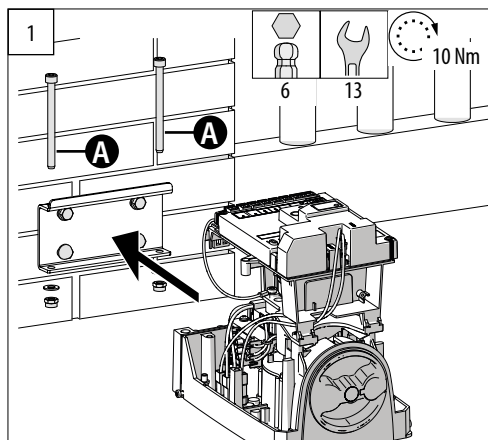
 Ne pas souder directement l'étrier au pilier. L'étrier arrière doit être fixé sur une surface aussi lisse que possible.



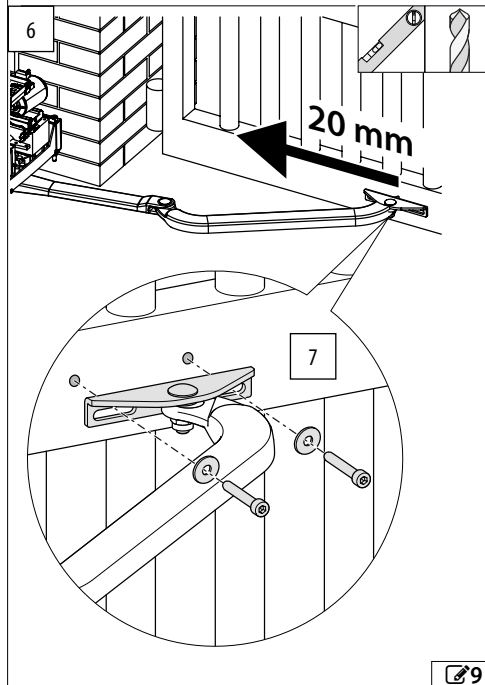
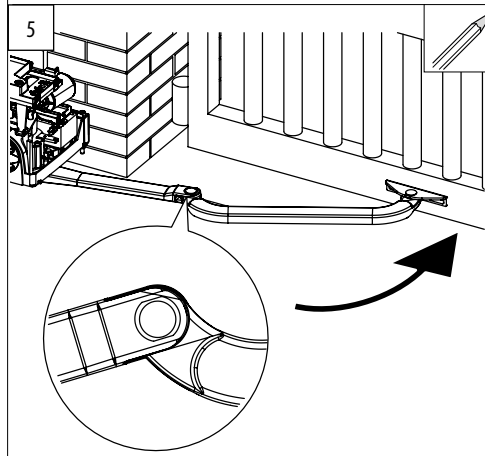
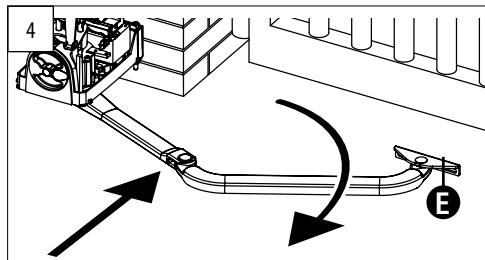
## INSTALLER L'ACTIONNEUR

1. Positionner l'actionneur sur l'étrier et fixer avec les vis et les écrous A avec les rondelles fournies.
2. Monter le bras B droit avec la vis C prévue à cet effet.
3. Assembler les autres composants du bras.

**i** Pour un bon fonctionnement, il est nécessaire de serrer les deux vis de fixation D, puis de les desserrer d'1/2 environ pour permettre la rotation sans frottements des bras.



4. Aligner les deux éléments du bras en poussant dans la zone centrale jusqu'à leur arrêt. Pour faciliter l'opération d'alignement sur le bras incurvé, deux arrêts ont été réalisés.
5. Poser l'étrier E antérieur sur le vantail du portail.
6. Reculer l'étrier avant d'environ 20 mm et marquer les trous de fixation.
7. Fixer l'étrier dans la position déterminée à l'aide de deux vis M8 adaptées au matériau du portail (les vis et les rondelles ne sont pas fournies).



**i** Les vis et les rondelles ne sont pas fournies. Ne pas souder directement l'étrier au portail, les fentes de l'étrier permettent des réglages ultérieurs.


8. Actionner manuellement le vantail et vérifier que les deux bras ne heurtent pas l'un l'autre avec le vantail en position fermée.
9. Rétablir le fonctionnement de l'actionneur (voir le paragraphe FONCTIONNEMENT MANUEL).
10. En cas d'automatisation à 2 vantaux, procéder de la même manière pour monter le deuxième actionneur.

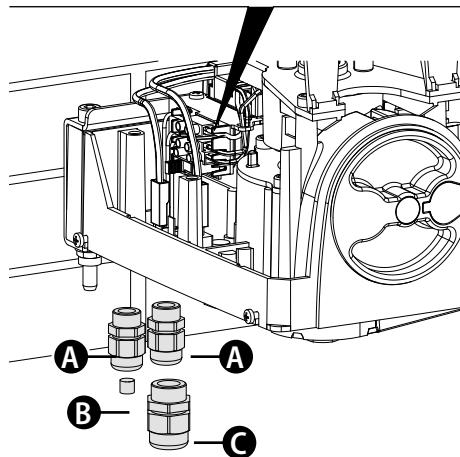
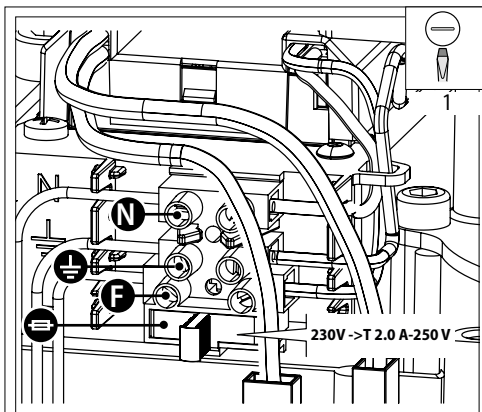
## 3.2 CÂBLAGE DE L'OPÉRATEUR

Une fois la fixation de l'opérateur terminée, le câblage est effectué. Dans la partie inférieure de l'opérateur se trouvent trois trous pour le positionnement des presse-étoupes pour le passage des câbles d'alimentation, le raccordement des accessoires et éventuellement du deuxième moteur.

1. Monter les trois presse-étoupes A fournis avec les écrous de fixation prévus à cet effet.

**i** Le plus grand presse-étoupe C doit toujours être utilisé. Fermer les serre-câbles éventuellement non utilisés à l'aide des bouchons appropriés fournis B.

2. Introduire les câbles à travers les passe-câbles correspondants et brancher comme indiqué dans .
3. Brancher le câble de mise à la terre.
4. S'assurer de l'insertion correcte du câble d'alimentation dans le « peigne » approprié pour leur verrouillage.
5. Procéder au câblage de tous les accessoires et des dispositifs de sécurité connectés en suivant les instructions correspondantes.



### Description

N Neutre

⏏ Mise à la terre

F Phase



### 3.3 POSITIONNER LES BUTÉES MÉCANIQUES

L'opérateur 392 est livré de série avec les butées mécaniques en ouverture et en fermeture, ceci pour faciliter les opérations d'installation car il évite d'avoir à réaliser les butées mécaniques.

Préparer l'opérateur pour le fonctionnement manuel (voir le paragraphe FONCTIONNEMENT MANUEL).

- i** La butée mécanique en fermeture ne doit être utilisée que s'il manque une butée mécanique extérieure. La butée mécanique en fermeture ne garantit pas le blocage du vantail en cas d'effraction

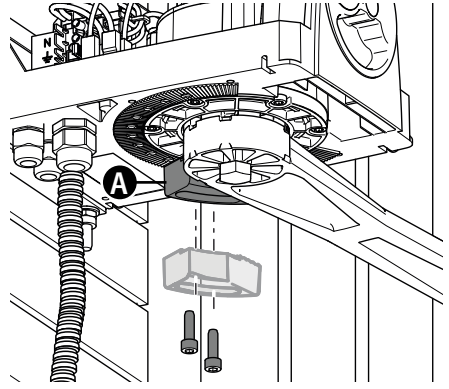
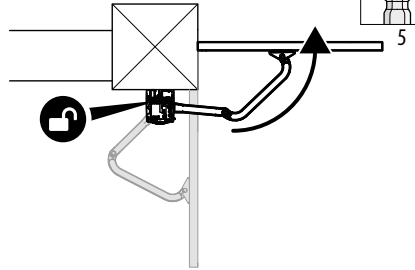
#### BUTÉE MÉCANIQUE EN FERMETURE

1. Amener manuellement le vantail en position fermée.
2. Rapprocher le plus possible la butée mécanique A du bras droit et visser les deux vis de fixation.
3. Vérifier que le secteur denté soit accouplé de manière correcte.

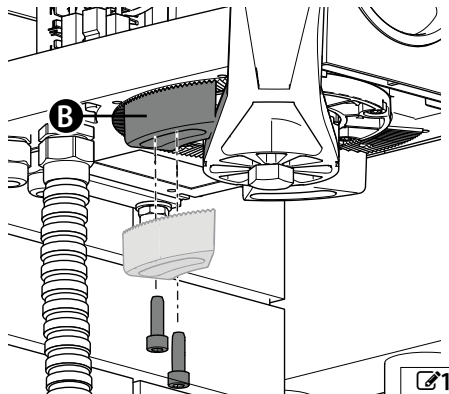
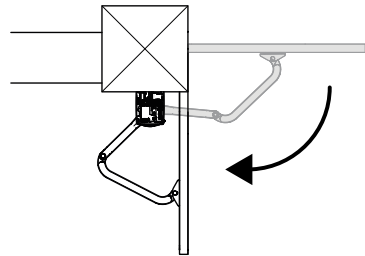
#### BUTÉE MÉCANIQUE EN OUVERTURE

1. Amener manuellement le vantail en position d'ouverture.
2. Rapprocher le plus possible la butée mécanique B du bras droit et visser les deux vis de fixation.
3. Vérifier que le secteur denté soit accouplé de manière correcte.

Butée mécanique en fermeture



Butée mécanique en ouverture



## 4. MISE EN SERVICE

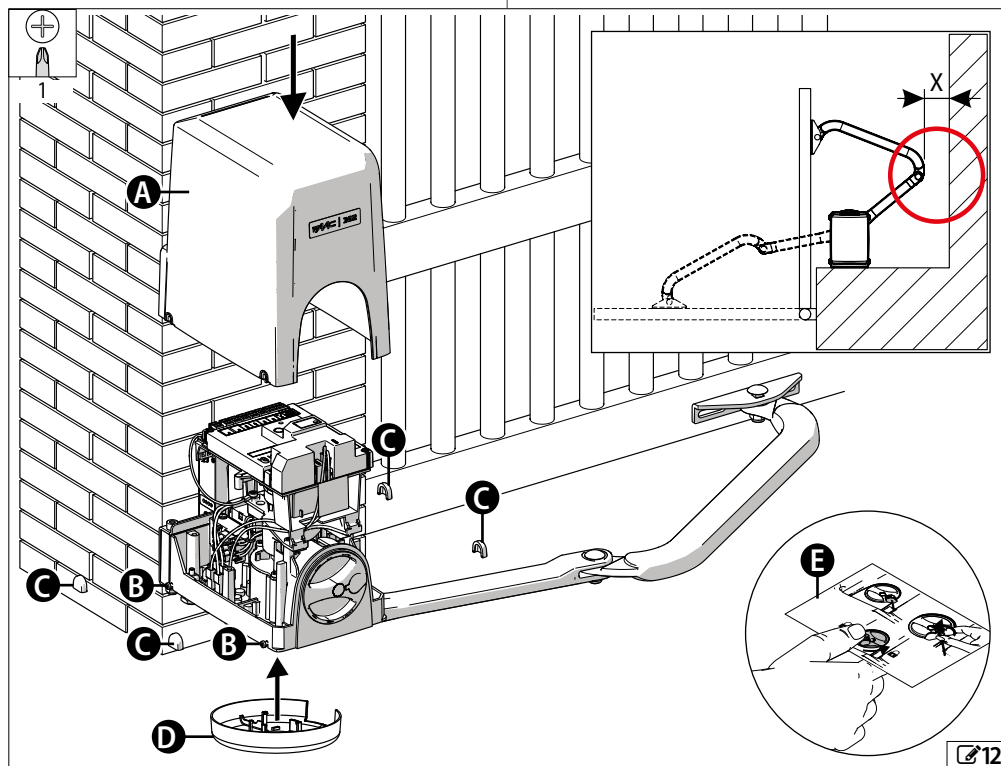
### 4.1 OPÉRATIONS FINALES

1. Effectuer un contrôle fonctionnel complet de l'automatisme et de tous les dispositifs installés.

**i** Vérifier que les forces générées par le vantail se situent à l'intérieur des limites admises par la réglementation. Si la cote « X » est inférieure à 500 mm, il est nécessaire d'effectuer un essai d'impact au point indiqué sur la figure. Utiliser un mesureur de courbe d'impact conformément à la norme EN 12453. Pour les pays extra-UE, en l'absence d'une réglementation locale spécifique, la force doit être inférieure à 150 N statiques. Au besoin, régler l'anti-écrasement sur la carte et effectuer les autres réglages appropriés.


Vérifier que la force maximale d'actionnement manuel du vantail est inférieure à 225 N dans les zones résidentielles et à 260 N dans les zones industrielles / commerciales.

2. Positionner le carter A de protection supérieure, serrer les vis de fixation B et positionner les quatre bouchons C de protection.
3. Positionner le carter inférieur D.
4. Indiquer avec une signalisation adéquate les zones où, bien que toutes les mesures de protection aient été prises, des risques subsistent.
5. Appliquer sur le portail, dans une position visible, une pancarte indiquant « DANGER ACTIONNEMENT AUTOMATIQUE » (non fournie).
6. Appliquer le marquage CE sur le portail.
7. Compléter la Déclaration CE de conformité de la machine ainsi que le Registre de l'installation.
8. Remettre au propriétaire/utilisateur de l'automatisme la Déclaration CE, le Registre de l'installation avec le plan d'entretien, les instructions d'utilisation de l'automatisme et l'étiquette de « Mode de fonctionnement manuel » E.




## 5. ENTRETIEN

### 5.1 ENTRETIEN ORDINAIRE

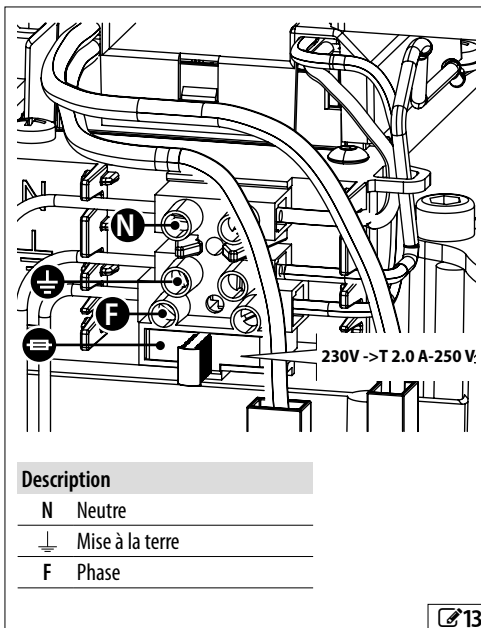
Il est obligatoire d'effectuer les opérations indiquées dans le tableau  Entretien de 392 - 392 C, pour maintenir l'opérateur dans des conditions d'efficacité et de sécurité.

L'installateur/fabricant de la machine a la responsabilité de définir le plan d'entretien de la machine, en complétant la liste ou en abrégant les intervalles d'entretien en fonction des caractéristiques de la machine.

### 5.2 REMPLACER UN FUSIBLE

En absence d'alimentation électrique, retirer le porte-fusible du bornier et le remplacer par un fusible glass tube Ø 5 mm d'une longueur de 20 mm et en respectant les spécifications requises ( 13).

Rétablir l'alimentation et vérifier l'allumage de la carte et des accessoires connectés.



Entretien de 392 - 392 C	Fréquence en mois
Vérifier la fixation et l'intégrité du carter et de toutes les protections amovibles. Au besoin, serrer les vis et les boulons.	12
Vérifier l'intégrité du corps de l'opérateur.	12
Vérifier la solidité de la fixation de l'actionneur à la fourche arrière.	12
Vérifier la solidité de la fixation des étriers à leurs supports.	12
Vérifier l'intégrité du câble d'alimentation du moteur.	12
Effectuer un nettoyage général de l'actionneur avec un chiffon propre, humidifié avec un détergent neutre.	12
Graisser tous les points de rotation avec un pinceau.	12
Vérifier la fonctionnalité du déblocage manuel.	12

Entretien d'autres composants	Fréquence en mois
-------------------------------	-------------------

### STRUCTURES

Vérifier les structures et les parties de bâtiment auxquelles sont fixés le portail et l'automatisme : absence de dommages, de fissures, de fractures et d'affaissements.	Voir les instructions du fabricant
Vérifier la zone d'actionnement du portail : absence d'obstacles, absence d'objets/dépôts réduisant les zones franches de sécurité.	Voir les instructions du fabricant
Vérifier l'absence de fentes sur la clôture du périmètre et l'intégrité des éventuelles grilles de protection dans la zone de superposition avec le vantail mobile.	Voir les instructions du fabricant
Vérifier l'absence de points d'accrochage ou de saillies dangereuses.	Voir les instructions du fabricant
Nettoyage général de la zone de manœuvre du portail.	Voir les instructions du fabricant
Vérifier les arrêts mécaniques : fixation et solidité. La vérification doit être effectuée des deux côtés, en simulant d'éventuels coups qu'ils pourraient subir durant l'utilisation.	Voir les instructions du fabricant

### PORTAIL

Vérifier le châssis : fixation, intégrité, absence de déformations ou d'endommagements. Au besoin, serrer les vis et les boulons.	Voir les instructions du fabricant
Vérifier le vantail : intégrité, absence de déformations ou d'endommagements.	Voir les instructions du fabricant
Vérifier les gonds : fixation, intégrité, positionnement correct dans le logement, absence de déformations ou d'endommagements.	Voir les instructions du fabricant
Lubrification éventuelle des gonds et des verrous/serrures électriques.	Voir les instructions du fabricant
Nettoyage général de la zone de manœuvre du portail.	12
Vérifier la présence et l'intégrité des pictogrammes présents. Rétablir les pictogrammes en cas d'absence ou de détérioration de ces derniers.	12

### ÉQUIPEMENTS DE PROTECTION ET ACTIVEURS DE COMMANDE

Vérifier l'intégrité et le fonctionnement correct des dispositifs de protection.	Voir les instructions du fabricant
Vérifier l'intégrité et le fonctionnement correct des activateurs de commande.	Voir les instructions du fabricant
Vérifier le fonctionnement correct de chaque paire de photocellules et l'absence d'interférences optiques/lumineuses entre les paires de photocellules.	6
Vérifier l'intégrité, la fixation et le fonctionnement correct des dispositifs de signalisation lumineuse, si présents.	Voir les instructions du fabricant

Entretien d'autres composants	Fréquence en mois
<b>PORTAIL AVEC ACTIONNEUR</b>	
Vérifier le fonctionnement correct du portail dans les deux directions avec tous les dispositifs installés.	6
Vérifier le mouvement correct du portail qui doit être fluide, régulier et sans bruit anormal.	6
Vérifier la vitesse correcte d'ouverture et de fermeture, le respect des ralentissements et des positions d'arrêt prévues.	6
Vérifier le fonctionnement correct des dispositifs de sécurité (ex. ; bords sensibles) si présents.	6
Répéter les opérations du paragraphe « Vérifications finales ».	6
Vérifier la présence, l'intégrité et la lisibilité du marquage CE du portail et du panneau de signalisation de DANGER ACTIONNEMENT AUTOMATIQUE.	12

### 5.3 PROBLÈMES DE FONCTIONNEMENT

#### Guide pour résoudre les dysfonctionnements

CONDITION	IDENTIFICATION SOLUTION
Aucun actionnement	Vérifier que l'actionneur n'est pas déverrouillé
	Vérifier la présence de l'alimentation électrique
	Vérifier le raccordement du moteur
	Vérifier la fonctionnalité de l'appareillage électronique

## 6. INSTRUCTIONS D'UTILISATION

Il est de la responsabilité de l'installateur de fournir au conducteur de l'automatisme les instructions d'utilisation, d'entretien et d'élimination, en intégrant les informations fournies ci-dessous.

### DÉVERROUILLER L'ACTIONNEUR



S'il est nécessaire d'activer manuellement l'opérateur en raison d'un manque d'alimentation ou d'un dysfonctionnement de celui-ci, agir comme suit :

1. Couper l'alimentation du système en agissant sur l'interrupteur différentiel.
2. Soulever le bouchon de protection de la serrure.
3. Introduire la clé et la tourner en sens anti-horaire jusqu'à son arrêt.
4. Tourner le vérin de déverrouillage dans le sens horaire jusqu'à son arrêt.
5. Déplacer manuellement le vantail.



Durant l'actionnement manuel, accompagner lentement le vantail durant toute sa course. Ne pas lancer le vantail en course libre.

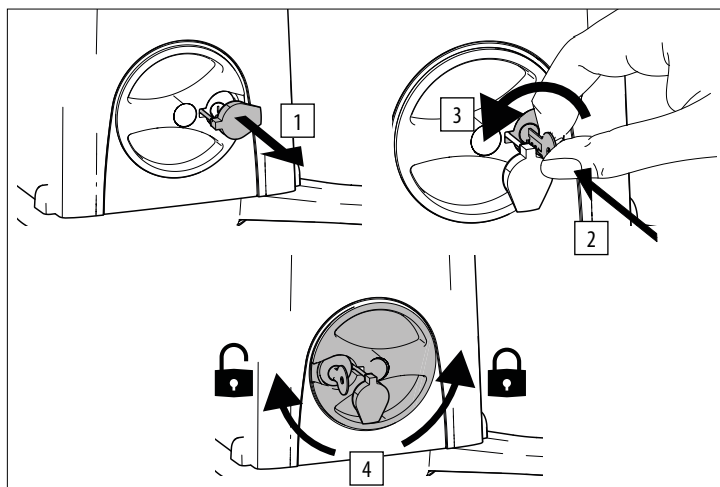
Ne pas laisser l'actionneur déverrouillé : après avoir exécuté l'actionnement manuel, rétablir le fonctionnement automatique.

### RÉTABLIR LE FONCTIONNEMENT



Pour ramener l'opérateur dans des conditions de travail normales, agir comme suit :

1. S'assurer que le système ne soit pas alimenté
2. Positionner le vantail à peu près à la moitié de l'ouverture mémorisée.
3. Tourner le vérin de déverrouillage dans le sens anti-horaire jusqu'à son arrêt, tourner la clé dans le sens horaire jusqu'à son arrêt et la retirer.
4. Vérifier que le dispositif de déverrouillage se soit correctement réenclenché en essayant de déplacer manuellement le vantail. Le vantail doit être verrouillé et il ne doit pas être possible de le déplacer manuellement.
5. Remettre en place le bouchon de protection de la serrure.
6. Rétablir l'alimentation du système et commander un cycle d'ouverture.



## 1 Limites d'utilisation par rapport au vent

Les tableaux indiquent le vent maximum admis (échelle de Beaufort) pour 392 - 392 C avec réglage de la force au maximum par rapport à :

- surface du vantail exposée au vent
- longueur du vantail

Des vents supérieurs à ceux admis peuvent compromettre le fonctionnement de 392 - 392 C.

L'installateur doit évaluer l'impact du vent sur tous les éléments de la structure (colonnes, charnières, vantaux) dans le but de définir le vent maximum admis pour l'automatisme.

Force et dénomination du vent (Échelle Beaufort)		Vitesse du vent (km/h)
0	Calme parfaite	≤ 1
1	Très légère brise	> 1...6
2	Légère brise	> 6...11
3	Vent léger	> 11...19
4	Vent modéré	> 19...29
5	Vent frais	> 29...39
6	Vent fort	> 39...50
7	Vent très fort	> 50...62
8	Fort coup de vent	> 62...75
9	Tempête	> 75...87
10	Forte tempête	> 87...102
11	Violente tempête	> 102...117
12	Ouragan	> 117

### 4 Limites d'utilisation 392 - 392 C

Surface exposée (m <sup>2</sup> )	Longueur du vantail (m)						
	1	1.25	1.5	1.75	2.0	2.25	2.5
1	12			11			10
2	11	10		9		8	
3	10	9					
4	9	8					
5	8						
6	8						
7	7						
8							
9							
10	6						
11							
12							
13							
14							
15					4		
16	5						



FAAC S.p.A. Soc. Unipersonale  
Via Calari, 10 - 40069 Zola Predosa BOLOGNA - ITALY  
Tel. +39 051 61724  
[www.faac.it](http://www.faac.it) - [www.faactechnologies.com](http://www.faactechnologies.com)

