



Be ahead

NOTICE SIMPLIFIEE

POUR REMPLACEMENT HQSCD VERS MERAK

Version HQSCD / MERAK

Schéma de câblage HQSC -D

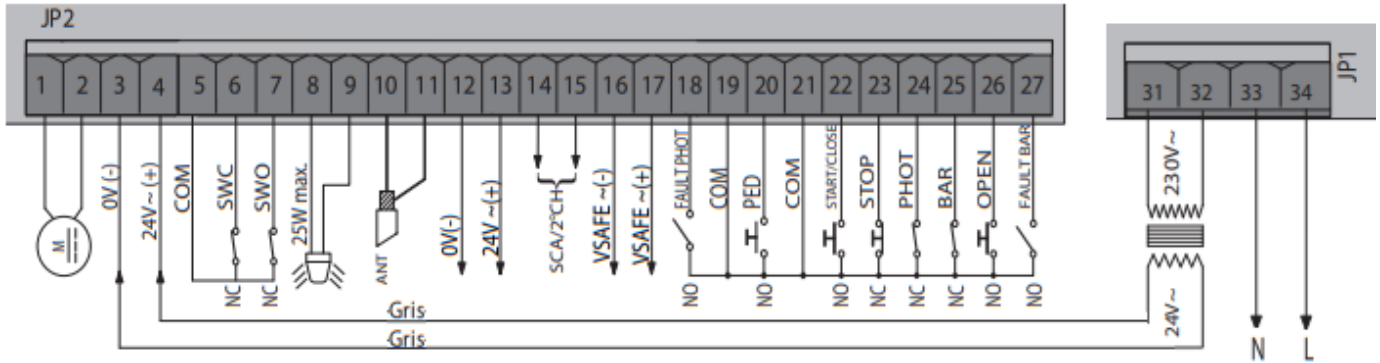


Schéma de câblage MERAK

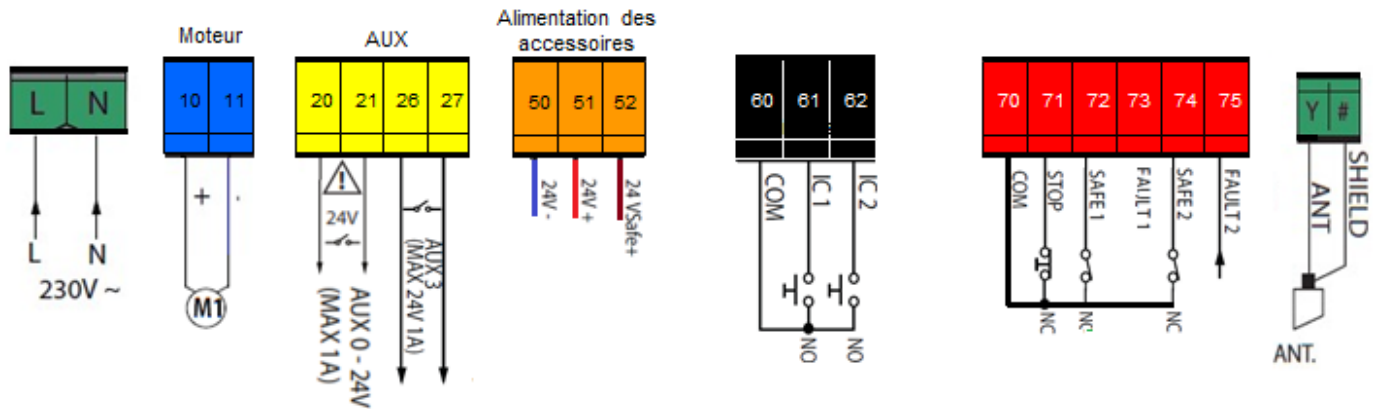


Tableau de correspondance HQSCD et MERAK

Désignation	Bornier HQSC-D	Correspondance bornier MERAK	
Alimentation moteur	1	10	
	2	11	
Alimentation 24V	3	Connecteur rapide fils noir/gris	
	4		
	5		Connecteur rapide fin de course
	6		
Alimentation clignotant	7	20	
	8	21	
	9	26	
Antenne	10	Antenne	
	11	Terre	
Sortie 24	12	51	
	13	50	
	14	26	
SCA	15	27	
	16	52	
Sortie 24 Vsafe	17	50	

Désignation	Bornier HQSC-D	Correspondance bornier MERAK
Fault Photocellule	18	73
Commun dispositif cde/sécurité	19	60
Commande piétonne	20	62
Commun dispositif cde/sécurité	21	60/70
Entrée START	22	61
Entrée STOP	23	71
Entrée Photocellule	24	72
Entrée BAR	25	74
Entrée Open	26	62
Fault BAR	27	75
Alimentation 24V	31	Connecteur fils marron/bleu
	32	
Alimentation 230V	33	N
	34	L



Be ahead

NOTICE SIMPLIFIEE

POUR REMPLACEMENT HQSCD VERS MERAK

Version HQSCD / MERAK

Accessoires à commander :

- 1 Câble fin de course/alim 24&230v pour MERAK Ultra (UNIT)

Référence **I101156**

Composition : Câble fin de course

Câble alimentation 24V

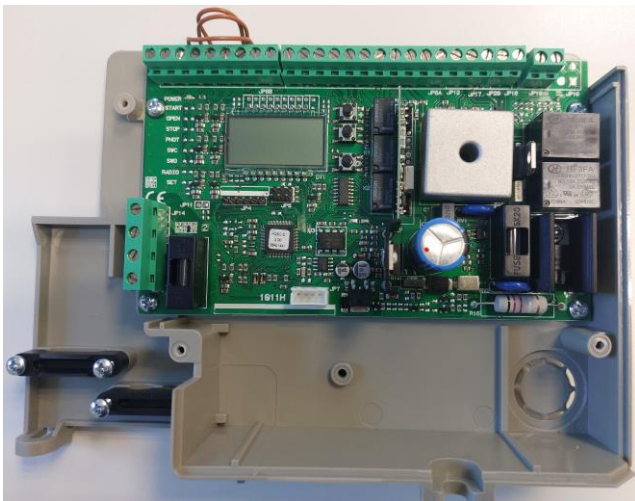
Câble 230V



- 1 Carte MERAK 600 pour DEIMOS 600 ULTRA sans transfo référence **I700006-10001**

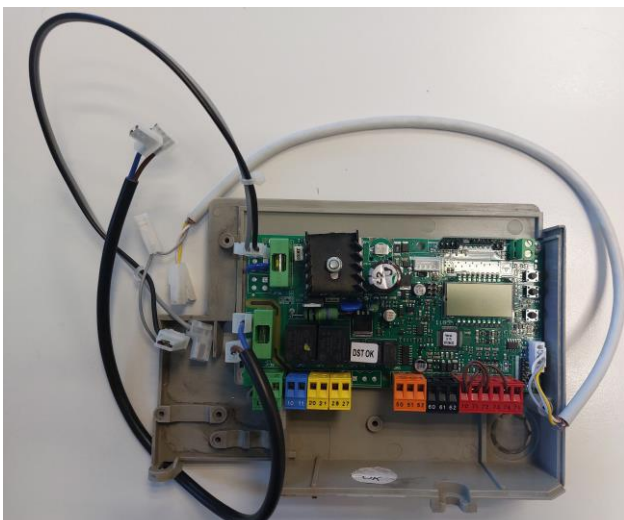
Implantation cartes :

HQSCD



MERAK

La carte MERAK ne va pas en lieu et place de la carte HQSCD. Une découpe du couvercle est à réaliser





Be ahead

NOTICE SIMPLIFIEE

POUR REMPLACEMENT HQSCD VERS MERAK

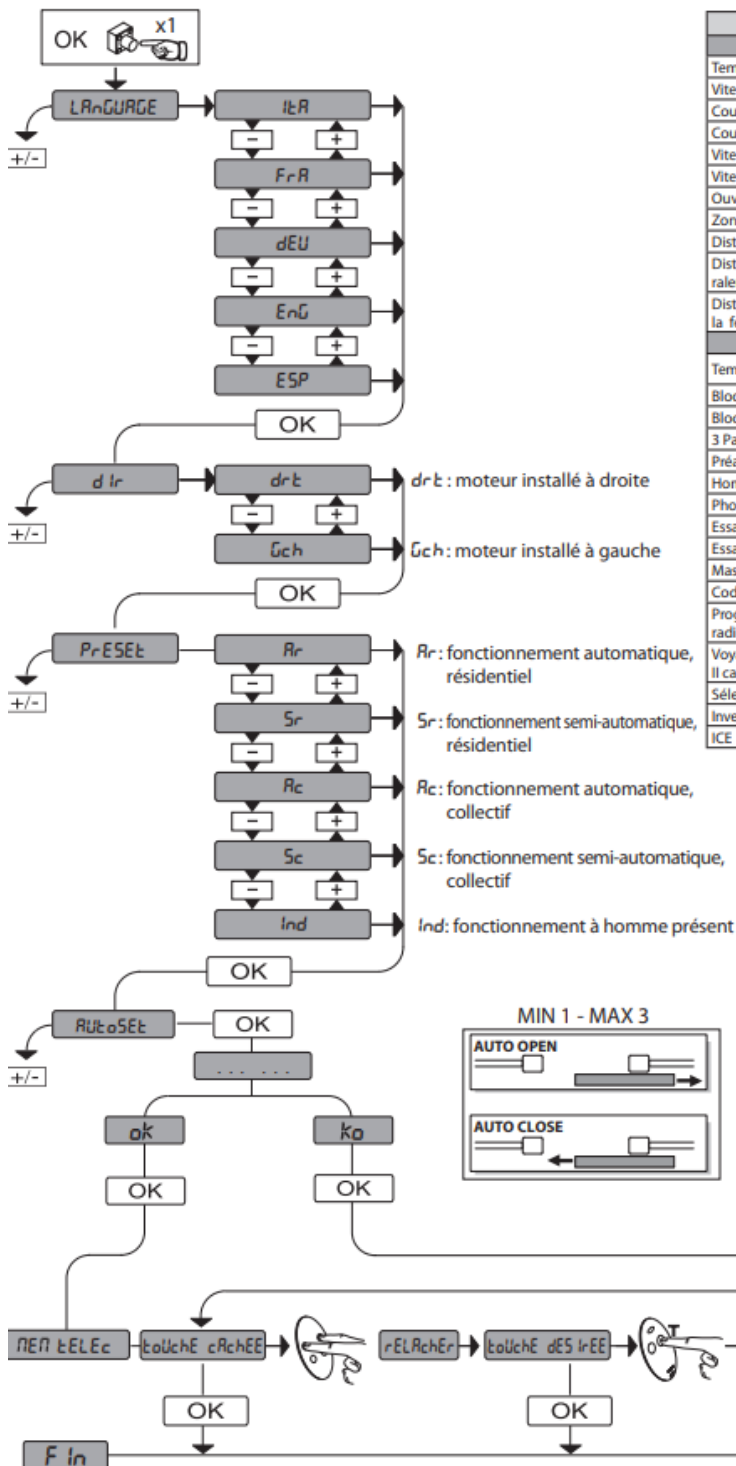
Version HQSCD / MERAK

Programmation simplifiée de la MERAK

La centrale possède 2 niveaux de programmation :

Menu simplifié (qui dialogue avec vous)

Menu standard (2 appuis sur OK rapide)



PRESET	DEFAULT	Rr	Sr	Rc	Sc	Ind
PARAMETRES						
Temps fermeture automatique	40	40	40	40	40	40
Vitesse de ralentissement	15	15	15	15	15	15
Couple moteurs ouverture	75	75	75	75	75	75
Couple moteurs fermeture	75	75	75	75	75	75
Vitesse à l'ouverture	99	99	99	99	99	99
Vitesse en fermeture	99	99	99	99	99	99
Ouverture partielle	40	40	40	40	40	40
Zone	0	0	0	0	0	0
Distance de décélération	0	0	0	0	0	0
Distance de ralentissement à l'ouverture	10	10	10	10	10	10
Distance de ralentissement à la fermeture	10	10	10	10	10	10
LOGIQUES						
Temps fermeture Automatique	OFF	ON	OFF	ON	OFF	OFF
Bloque impulsions	OFF	OFF	OFF	ON	ON	OFF
Blocage des Impulsions TCA	OFF	OFF	OFF	OFF	OFF	OFF
3 Pas	OFF	ON	OFF	ON	OFF	OFF
Préalarme	OFF	OFF	OFF	ON	ON	OFF
Homme-présent	OFF	OFF	OFF	OFF	OFF	ON
Photocellules en ouverture	OFF	ON	ON	ON	ON	OFF
Essai photocellules	OFF	OFF	OFF	OFF	OFF	OFF
Essai linteau	OFF	OFF	OFF	OFF	OFF	OFF
Master/Slave	OFF	OFF	OFF	OFF	OFF	OFF
Code fixe	OFF	OFF	OFF	OFF	OFF	OFF
Programmation radiocommandes	ON	ON	ON	ON	ON	ON
Voyant portail ouvert ou Il canal radio	OFF	OFF	OFF	OFF	OFF	OFF
Sélection START - CLOSE	OFF	OFF	OFF	OFF	OFF	OFF
Inversion du mouvement	-	-	-	-	-	-
ICE	OFF	OFF	OFF	OFF	OFF	OFF

