

AUTOMATISME POUR PORTAILS BATTANTS

SERIE ATI



MANUEL D'INSTALLATION
A 3000/3006/3100/3106
A 5000/5006/5100/5106




“CONSIGNES DE SECURITE IMPORTANTES POUR LE MONTAGE”

“ATTENTION: UN MONTAGE INCORRECT PEUT PROVOQUER DE GRAVES DOMMAGES, SUIVRE TOUTES LES INSTRUCTIONS DE MONTAGE”

“CE MANUEL EST DESTINE EXCLUSIVEMENT AUX INSTALLATEURS PROFESSIONNELS OU AU PERSONNEL AUTORISE”




1 Légende des symboles

-  Ce symbole signale les parties à lire attentivement.
-  Ce symbole signale les parties concernant la sécurité.
-  Ce symbole signale les indications à communiquer à l'utilisateur.

2 Destinations et conditions d'emploi

2.1 Destination d'utilisation

Le motoréducteur ATI 230V est prévu pour automatiser les portails battants des habitations et des copropriétés.

 Il est interdit d'effectuer toute utilisation différente des utilisations indiquées ci-dessus ou de procéder à des installations sans respecter les indications de ce manuel.

2.2 Conditions d'emploi

A3000/A3006-A3100/A3106	
Largeur Vantail	Poids vantail
m	kg
2.00	800
2.50	600
3.00	400

A5000/A5006-A5100/A5106	
Largeur Vantail	Poids vantail
m	kg
2.00	1000
2.50	800
3.00	600
4.00	500
5.00	400

3 Normes de référence

Came Cancelli Automatici est une entreprise certifiée par le Système de Contrôle Qualité des Entreprises ISO 9001-2001 et de Gestion de l'Environnement ISO 14001.

Le produit en objet est conforme aux normes suivantes : voir déclaration de conformité.

4 Description

4.1 Motoréducteur

Le produit a été conçu et fabriqué par CAME CANCELLI AUTOMATICI S.p.A. conformément aux normes de sécurité en vigueur. Il est garanti 24 mois, sauf en cas d'altérations.

Le moto réducteur irréversible avec électro-verrouillage (A3000/A3006/A5000/A5006) ou réversible (A3100/A3106/A5100/A5106) est composé de deux demi-coques en fusion d'aluminium à l'intérieur desquelles se trouve le moto réducteur avec un système de réduction épicycloïdal et vis sans fin.

4.2 Informations techniques

Alimentation moteur: 230V A.C. 50/60Hz

Absorption max.: 1,2A

Puissance: 150W

Temps d'ouverture (90°) A3000/A3100: 19 s
A3006/A3106: 28 s
A5000/A5100: 32 s
A5006/A5106: 45 s

Rapport de réduction: 1/36

Poussée: 400 ÷ 3000N

Intermittence du travail: 50%

Condensateur: 10µF

Degré de protection: IP44

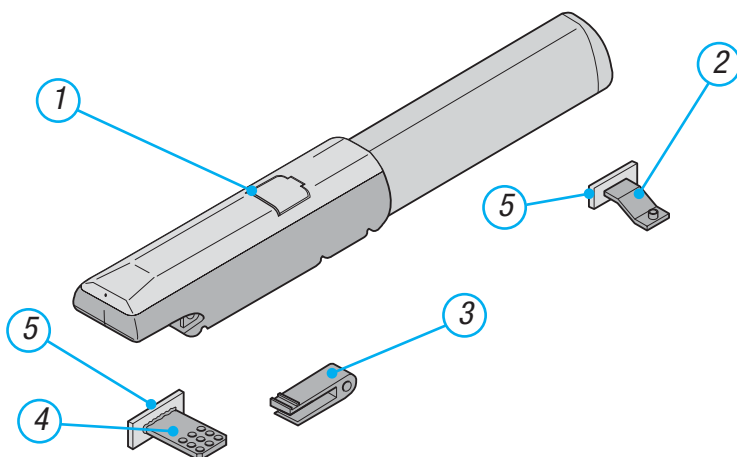
Poids A3000/A3006/A3100/A3106: 10 kg
A5000/A5006/A5100/A5106: 11 kg



Les données et les indications fournies dans ce manuel d'installation peuvent subir des modifications à tout moment sans avis préalable de la part de CAME cancelli automatici s.p.a.

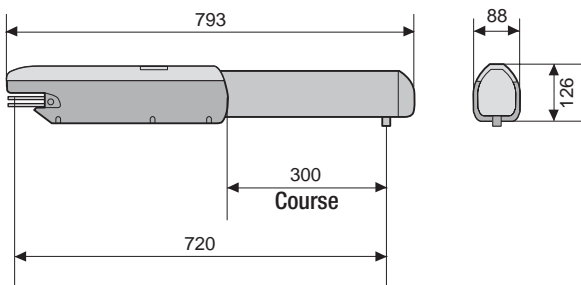
4.3 Description des éléments

- 1) Motoréducteur
- 2) Étrier de tête
- 3) Articulation de queue
- 4) Étrier de queue
- 5) Plaque de fixation

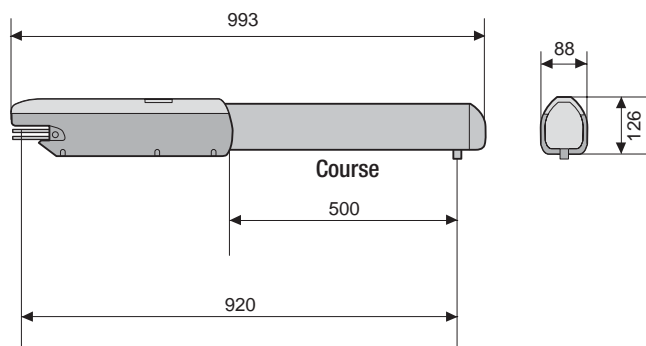


4.4 Mesure d'encombrement

A 3000/3006/3100/3106



A 5000/5006/5100/5106



5 Installation



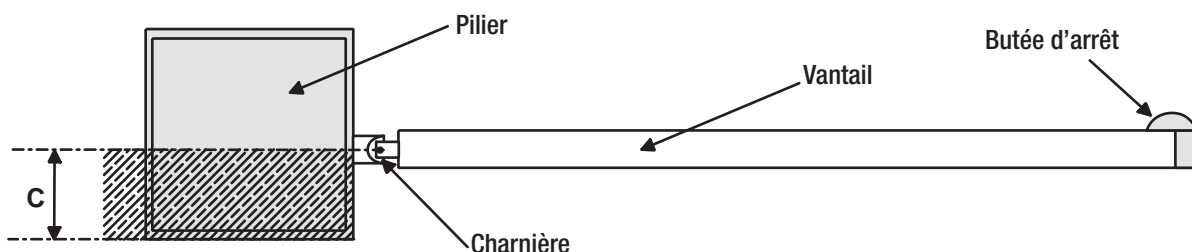
Le montage doit être effectué par du personnel qualifié et expérimenté dans le respect des normes en vigueur.

5.1 Contrôles préliminaires



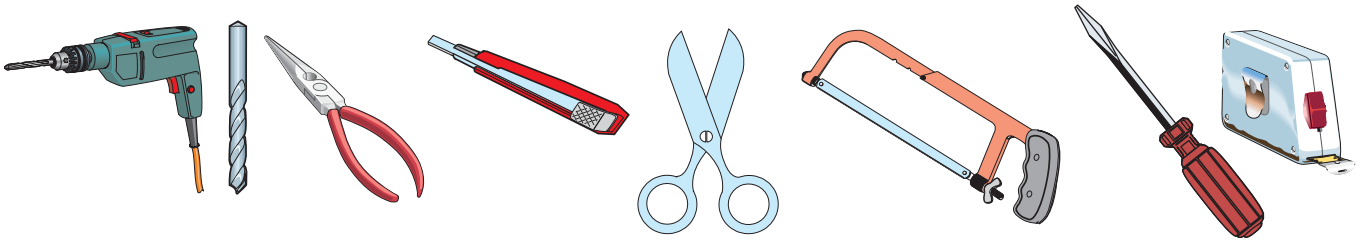
Avant de procéder au montage, il est nécessaire de vérifier que :

- le châssis du portail est robuste, les charnières en état de marche et qu'il n'y a pas de frottement entre les parties fixes et les parties mobiles ;
- la mesure C n'est pas supérieure à la valeur indiquée dans le tableau 3, page 5. Dans ce cas, il faut intervenir sur le pilier pour réussir à atteindre cette mesure;
- le parcours des câbles électriques selon les dispositions de commande et de sécurité ;
- qu'il y a une butée d'arrêt mécanique en fermeture (bien fixée au sol) pour éviter une course au-delà de vantail/motoréducteur.
- ⚡ Pour assurer la continuité du circuit de protection à l'intérieur, il est possible d'effectuer des connexions mais seulement à condition qu'elles soient munies d'un isolement supplémentaire par rapport aux autres parties conductrices internes.
- Prévoir des conduits et des caniveaux appropriés pour le passage des câbles électriques afin de les protéger contre tout dommage mécanique.



5.2 Outils et matériel

Assurez-vous d'avoir tous les outils et le matériel nécessaire pour effectuer le montage de l'automatisme en toute sécurité et conformément aux normes en vigueur. Sur la planche, quelques exemples de matériel pour l'installateur.



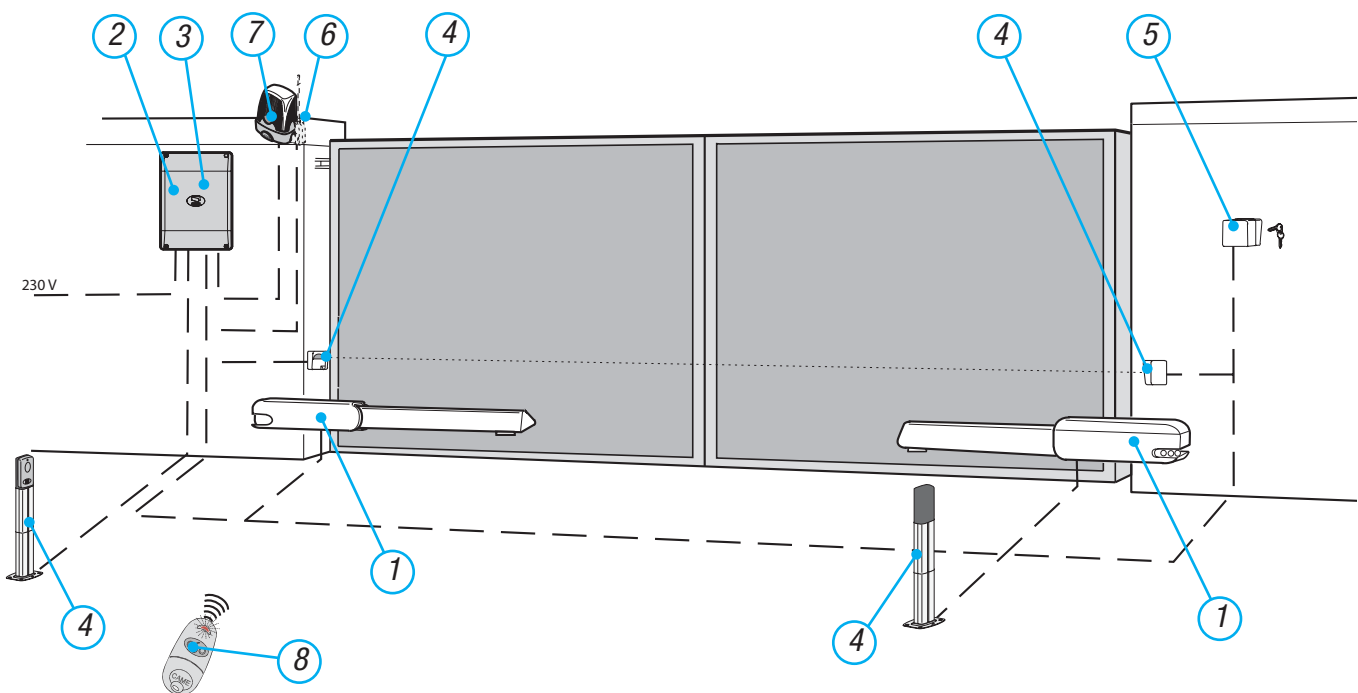
5.3 Types de câbles et épaisseurs minimales

Branchements	Type de câble	Longueur câble 1 < 10 m	Long. câble 10 < 20 m	Long. câble 20 < 30 m
Alimentation armoire 230V 2F	FROR CEI 20-22 CEI EN 50267-2-1	3G x 1,5 mm ²	3G x 2,5 mm ²	3G x 4 mm ²
Alimentation moteur 230V		3 x 1 mm ²	3 x 1,5 mm ²	3 x 2,5 mm ²
Clignotant 24V		2 x 0,5 mm ²	2 x 1 mm ²	2 x 1,5 mm ²
Transmetteurs photocellules		2 x 0,5 mm ²	2 x 0,5 mm ²	2 x 0,5 mm ²
Récepteurs photocellules		4 x 0,5 mm ²	4 x 0,5 mm ²	4 x 0,5 mm ²
Alimentation accessoires 24V		2 x 0,5 mm ²	2 x 0,5 mm ²	2 x 1 mm ²
Dispositifs de commande et de sécurité		2 x 0,5 mm ²	2 x 0,5 mm ²	2 x 0,5 mm ²
Fin de course		3 x 0,5 mm ²	3 x 1 mm ²	3 x 1,5 mm ²
Branchement antenne	RG58	max. 10 m		

N.B. La section des câbles ayant une longueur différente des données indiquées sur le tableau doit être évaluée sur la base des absorptions effectives des dispositifs connectés selon les prescriptions indiquées par la réglementation CEI EN 60204-1.

Pour les branchements qui prévoient plusieurs charges sur la même ligne (séquentiels), il faut revoir les dimensions indiquées sur le tableau sur la base des absorptions et des distances effectives.

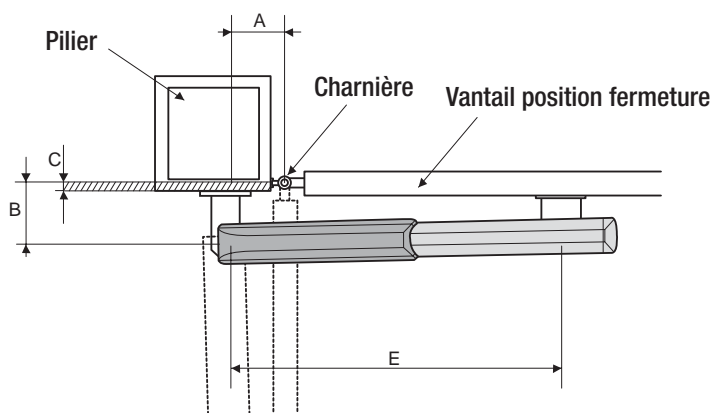
5.4 Installation Type



- | | |
|------------------------|--------------------|
| 1) Motoréducteur | 5) Sélecteur à clé |
| 2) Armoire de commande | 6) Antenne |
| 3) Récepteur radio | 7) Clignotant |
| 4) Photocellules | 8) Emetteur |

5.5 Montage

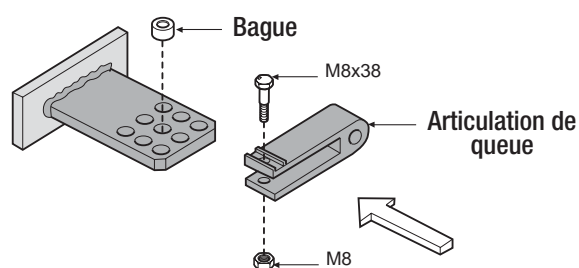
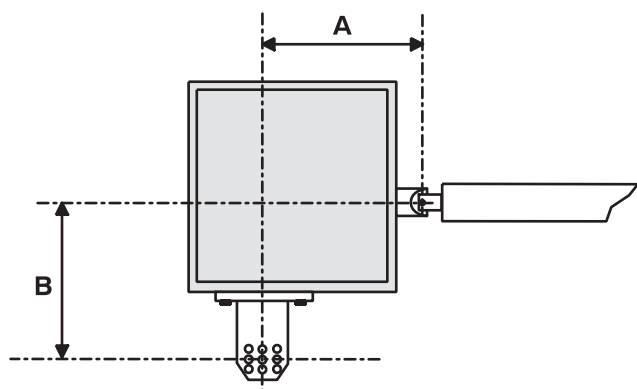
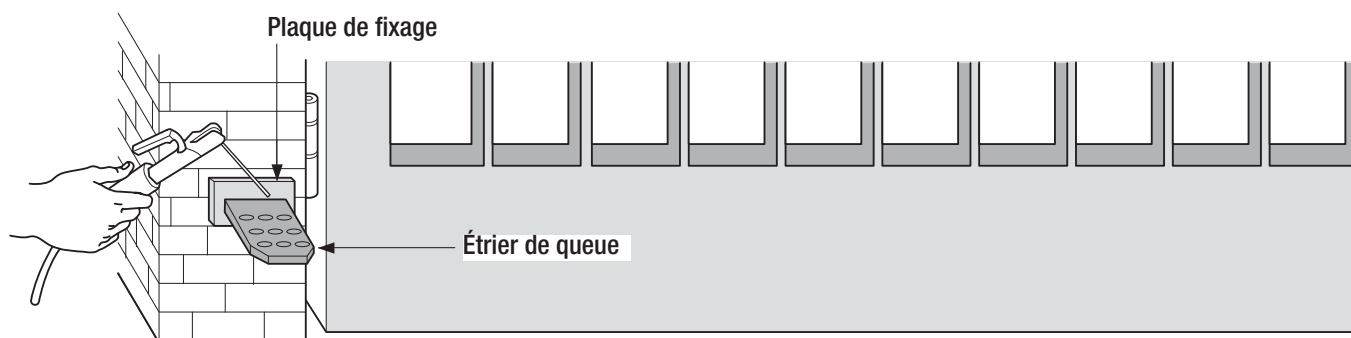
! Les applications suivantes ne sont que des exemples, étant donné que l'espace pour le fixation de l'automatisme et de ses accessoires varie selon les encombrements, c'est donc l'installateur qui doit choisir la solution la plus appropriée.



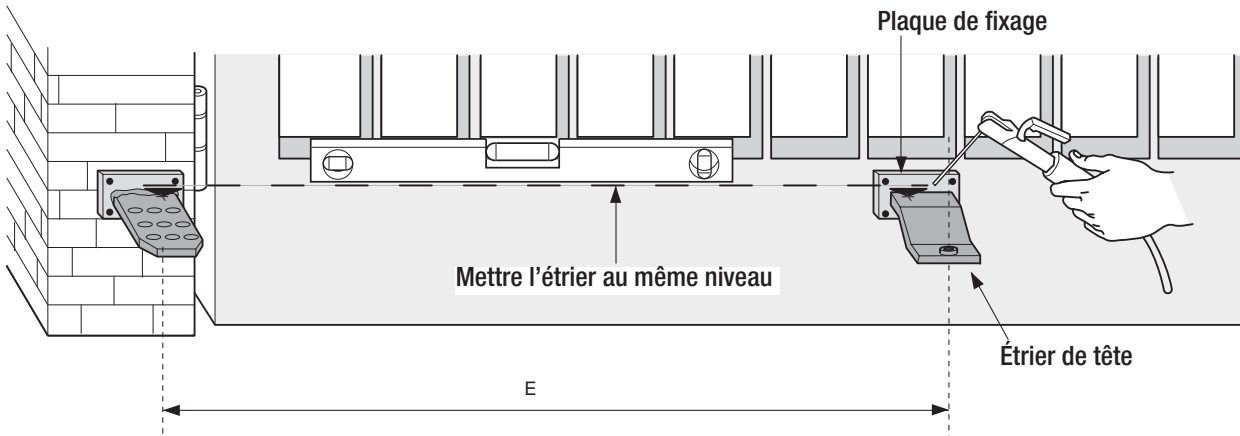
Tab. 3

Vantaux jusqu'à 3 m				
Ouverture	A mm	B mm	C max mm	E mm
90°	130	130	60	720
120°	130	110	50	720

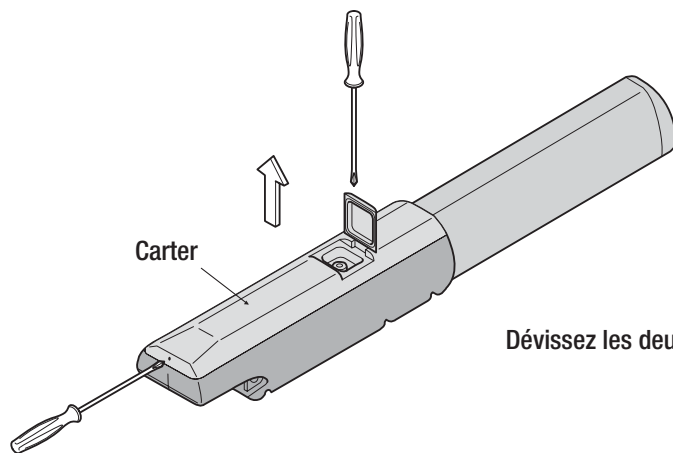
Vantaux jusqu'à 5 m				
Ouverture	A mm	B mm	C max mm	E mm
90°	200	200	120	920
130°	200	140	70	920



Appliquez la plaque de fixation avec l'étrier de queue au pilier en respectant les données A et B (Tableau 3) entre l'axe de la charnière et le trou de l'étrier. L'étrier de queue est muni de trous supplémentaires pour pouvoir changer l'angle d'ouverture du portail. N.B.: en augmentant la mesure B l'angle d'ouverture diminue et par conséquent la vitesse périphérique diminue et la poussée du moteur sur le vantail augmente. En augmentant la mesure A l'angle d'ouverture augmente et par conséquent la vitesse périphérique augmente et la poussée du moteur sur le vantail diminue.

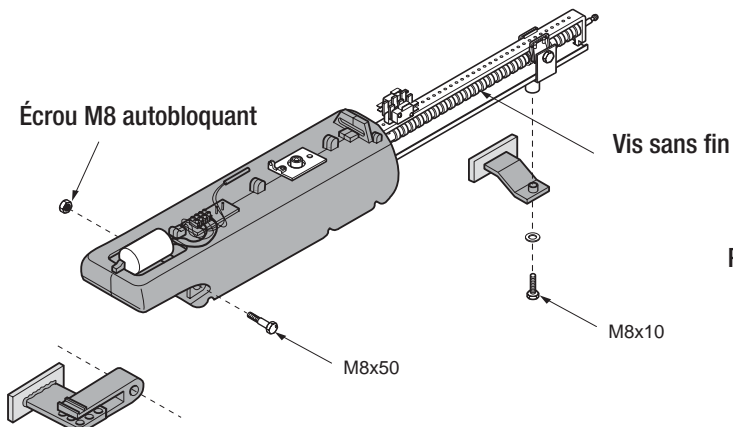
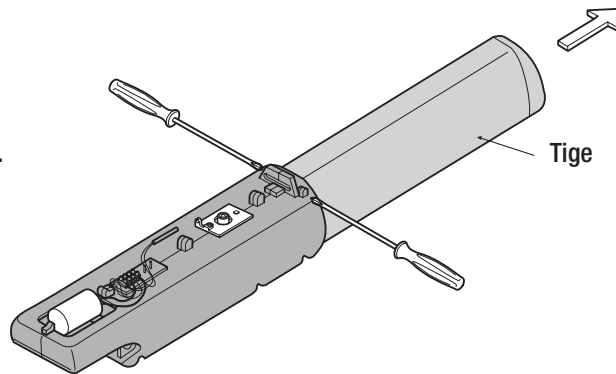


Avec le portail fermé, placez la plaque de fixation sur le vantail, après avoir contrôlé que l'étrier de tête est sur le même axe horizontal que l'étrier de queue et en respectant la mesure E.



Dévissez les deux vis de fixation du carter et prélevez-le.

Dévissez les deux vis de fixation de la tige et prélevez-la.

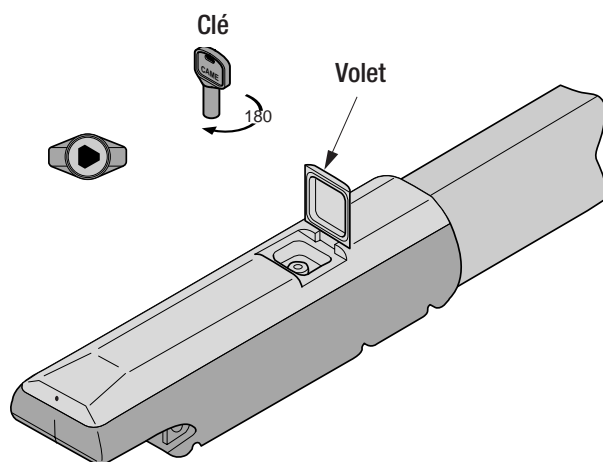


Procédez au montage du motoréducteur aux deux étriers.

N.B: avant de procéder à l'installation, il vaut mieux lubrifier (avec une graisse neutre) la vis sans fin et la bague.

5.6 Déverrouillage avec clé personnalisée.

Seulement pour: A3000/A3006
A5000/A5006

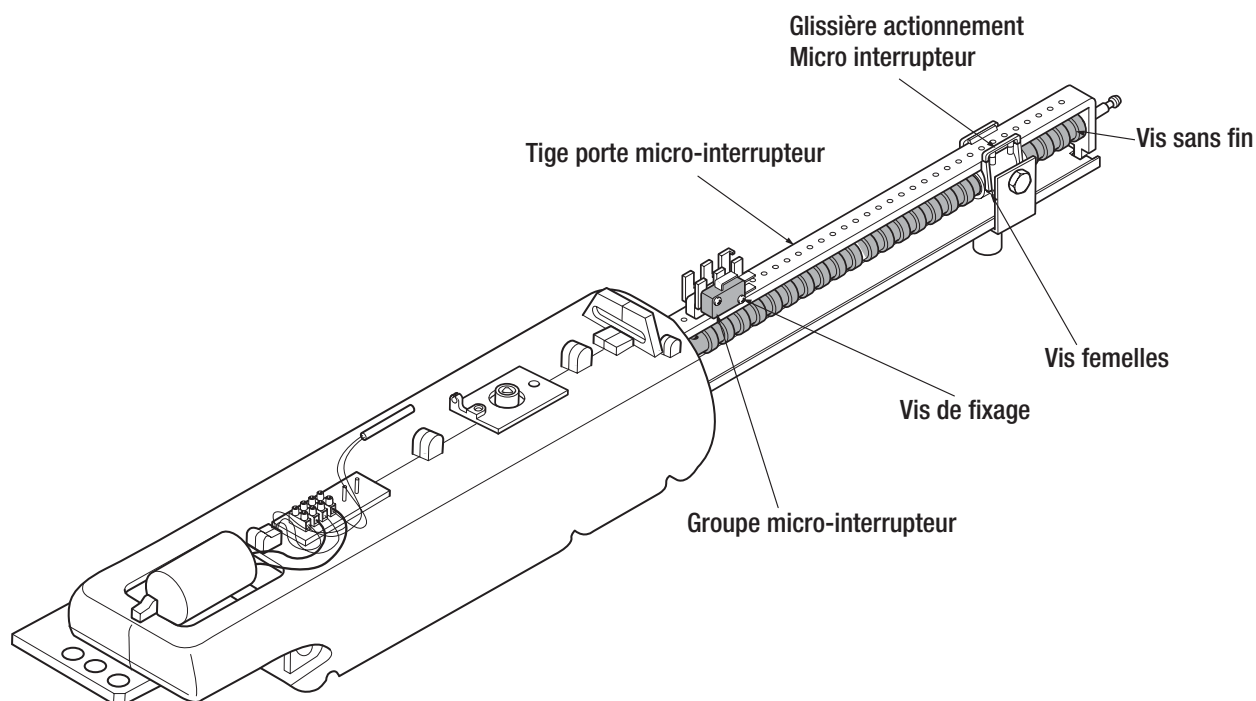


Le déverrouillage doit s'effectuer avec le moteur à l'arrêt :

- 1) soulevez le volet;
- 2) introduisez et tournez la clé qui déverrouille instantanément le vantail;
- 3) poussez ou tirez le vantail manuellement.

Pour verrouiller de nouveau le vantail il suffit d'introduire une autre fois la clé et de la tourner.

5.7 Réglage micro interrupteur STOP en ouverture



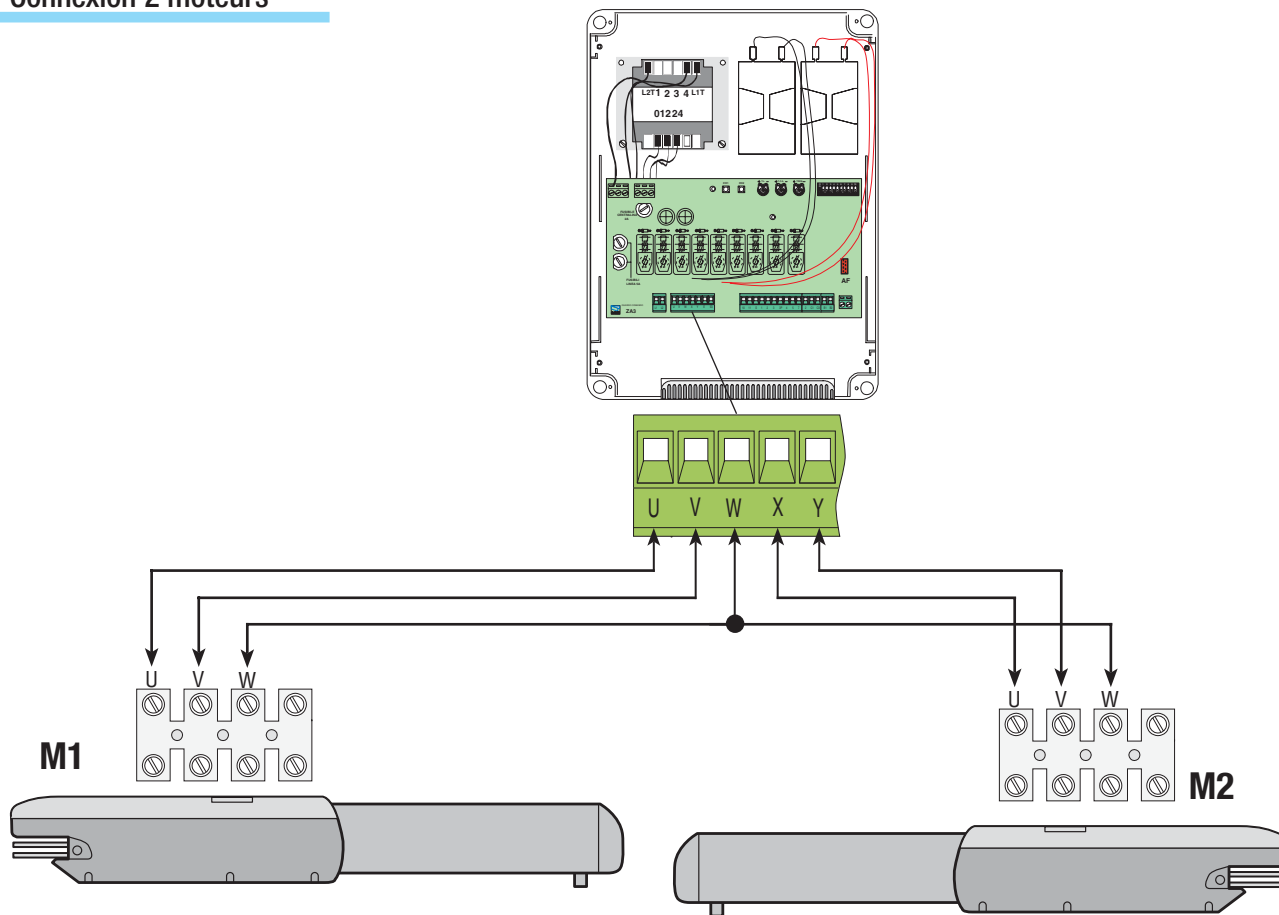
Déverrouillez le moto réducteur et placez le vantail sur la position d'ouverture maximale que vous désirez. Dévissez les vis de fixation du groupe micro interrupteur de stop en ouverture.

Faites glisser le groupe micro interrupteur sur la tige porte micro-interrupteur jusqu'à ce qu'à ce que le groupe s'insère par contact sur la glissière actionnement micro interrupteur.

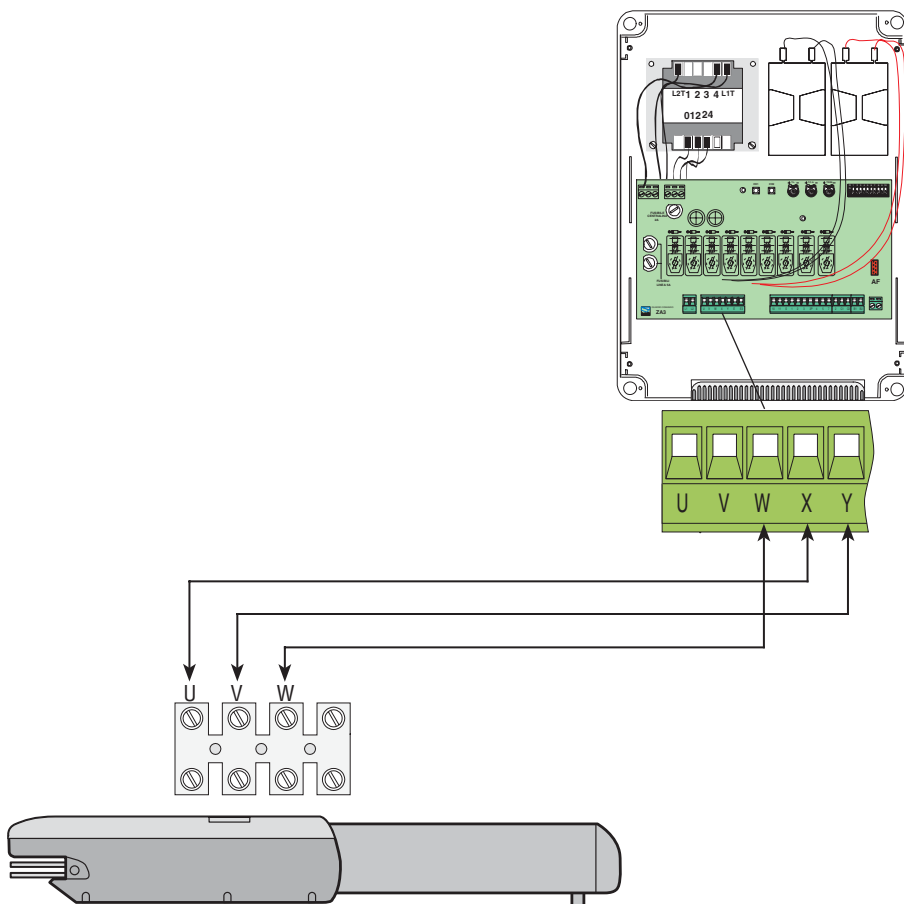
Fixez le groupe micro interrupteurs en utilisant les vis.

5.8 Connexion armoires de commande ZA3N/ZM2

Connexion 2 moteurs

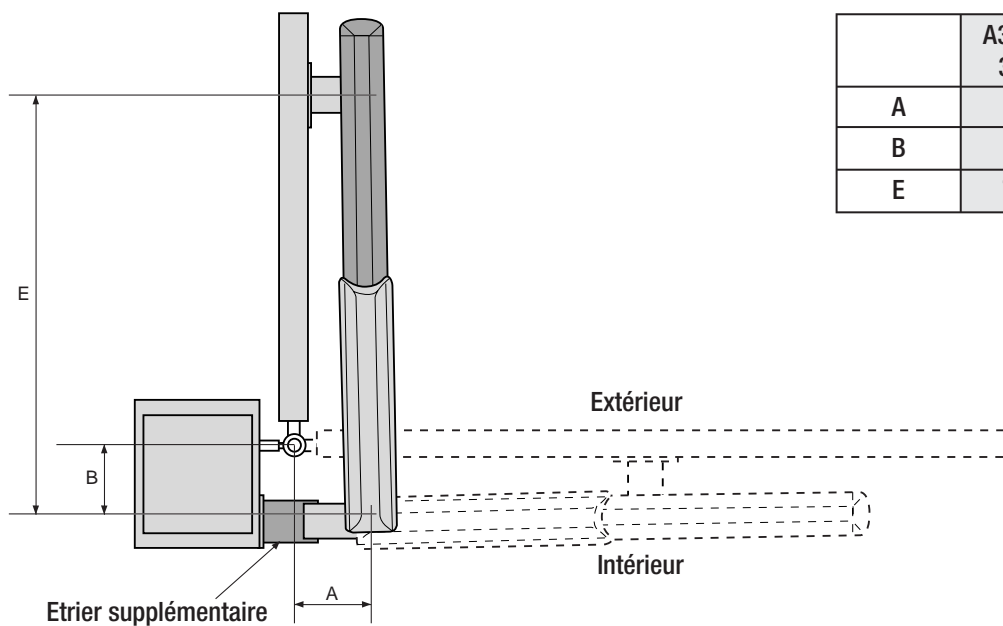


Connexion 1 moteurs



5.9 Application pour ouverture vers l'extérieur

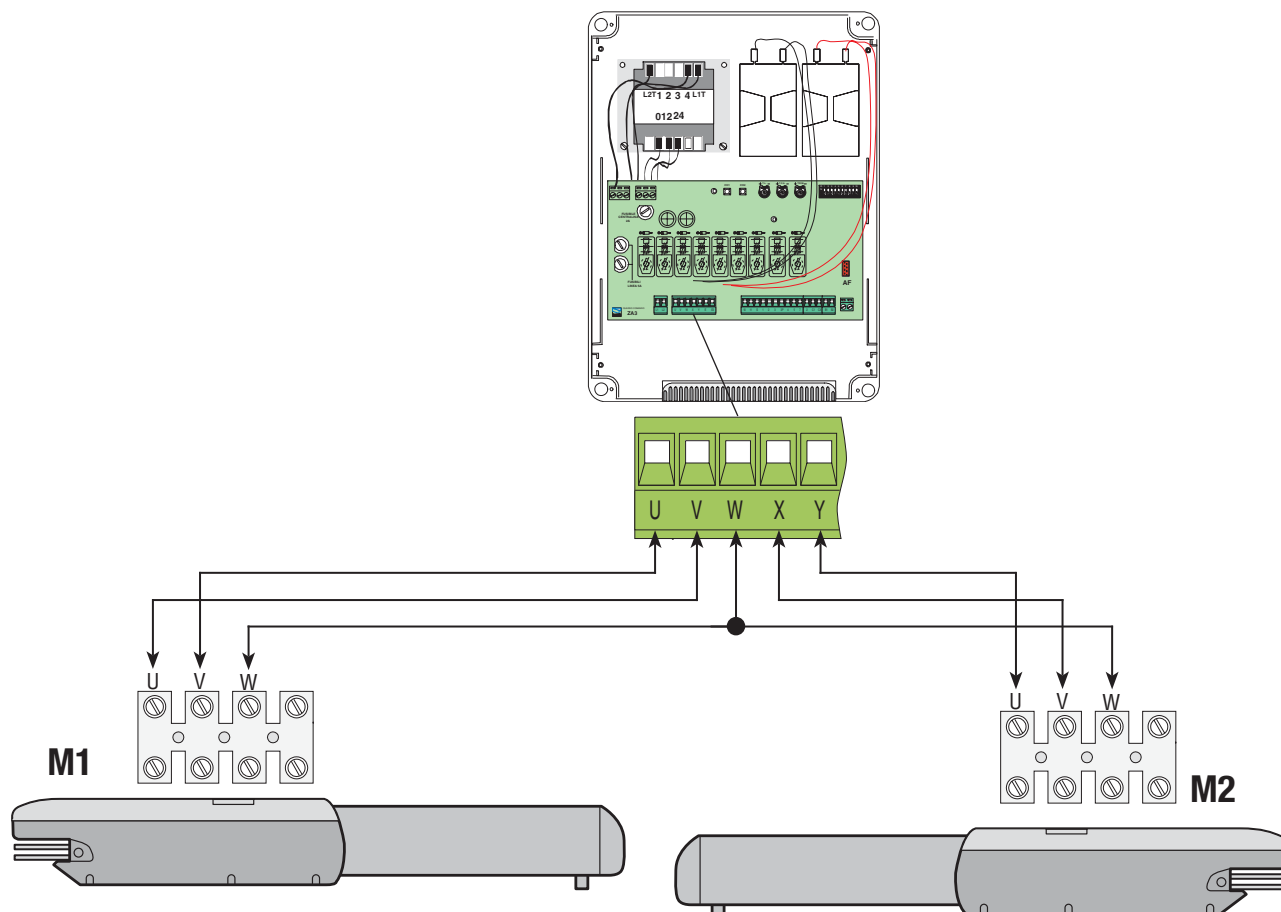
Les données et les indications fournies dans ce manuel d'installation peuvent subir des modifications à tout moment sans avis préalable de la part de CAME cancelli automatici s.p.a.



Tab. 4

	A3000-3006 3100-3106	A5000-5006 5100-5106
A	130 mm	200 mm
B	130 mm	200 mm
E	720 mm	620 mm

- Relevez les données A et B (Tableau 4).
- Fixez l'étrier de queue à un étrier supplémentaire et appliquez-le au pilier.
- Ouvrez le portail (max. 90°), relevez la donnée E (Tableau 4) et fixez l'étrier de tête au vantail.
- Effectuez les connexions électriques;
- Remplacez et réglez le micro interrupteur de stop en ouverture.



6 Consignes pour la sécurité

Consignes générales importantes pour la sécurité

Ce produit doit être utilisé seulement pour le service pour lequel il a été spécialement conçu. Toute autre utilisation sera considérée impropre et donc dangereuse. Le constructeur décline sa responsabilité pour les dommages éventuellement causés par des utilisations inexactes, incorrectes et irrationnelles.

Évitez d'effectuer des opérations près des charnières ou des mécanismes en mouvement. N'entrez jamais sur l'étendue du parcours de l'automatisme en mouvement.

Il est dangereux de s'opposer au mouvement de l'automatisme.



Interdisez aux enfants de jouer ou de stationner sur l'étendue du parcours de l'automatisme. Les émetteurs ou les dispositifs de commande ne doivent jamais être à portée de la main des enfants qui pourraient déclencher involontairement l'automatisme. Interrompez immédiatement l'utilisation de l'automatisme si vous constatez que son fonctionnement est irrégulier.



Risque d'écrasement pour les mains



Danger ! Zones sous tension



Risque d'écrasement pour les pieds



Stationnement interdit pendant les manœuvres

7 Maintenance

7.1 Maintenance périodique

Les opérations périodiques à la charge de l'utilisateur sont : nettoyage des lamelles de verre des photocellules, contrôle de l'état de marche des dispositifs de sécurité; élimination de tout ce qui peut empêcher le fonctionnement conforme de l'automatisme.

Il est conseillé de contrôler périodiquement la lubrification et le desserrage des vis de fixation de l'automatisme.

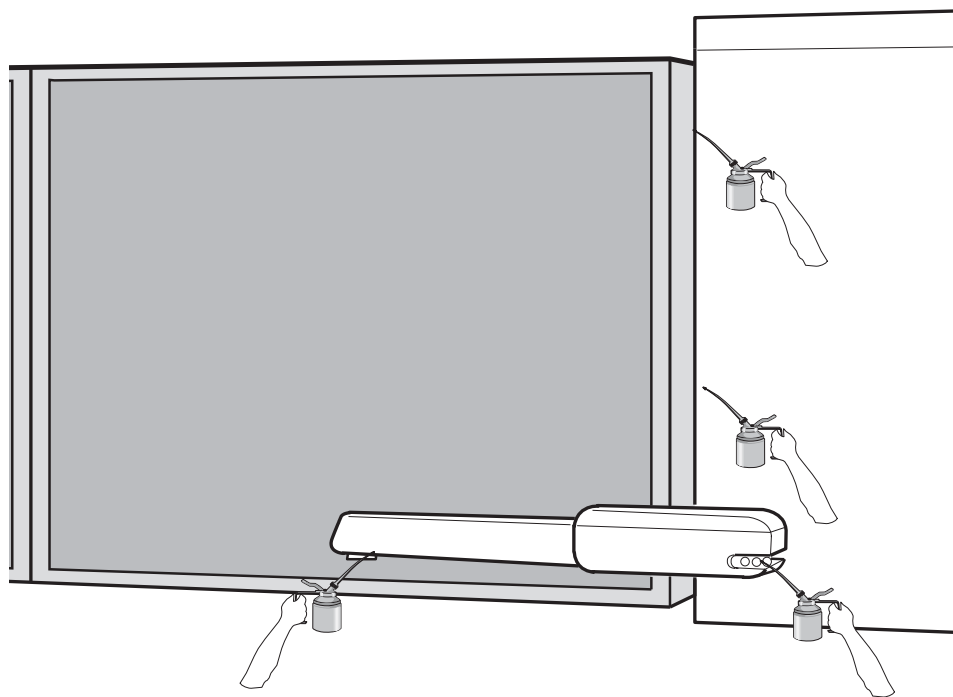
Pour contrôler l'efficacité des dispositifs de sécurité, faites passer un objet devant les photocellules lorsque le mouvement est en étape de fermeture. Si l'automatisme inverse ou bloque le mouvement, les photocellules fonctionnent correctement.

Cette opération est la seule qui doit être faite avec le portail sous tension.

Coupez l'alimentation avant n'importe quelle opération de maintenance afin d'éviter les situations dangereuses provoquées par des mouvements imprévus du portail.

Pour nettoyer les photocellules utilisez un chiffon trempé dans l'eau et légèrement humide. N'utilisez ni solvant ni aucun autre produit chimique, ils pourraient endommager les dispositifs.

En présence de vibrations irrégulières et de grincements, lubrifiez les points d'articulation avec de l'huile comme sur le dessin.



Contrôlez s'il n'y a pas de végétation ni d'obstacle sur l'étendue du parcours du portail.


7.2 Résolution des problèmes

MAUVAIS FONCTIONNEMENT	CAUSES POSSIBLES	CONTRÔLES ET SOLUTIONS
Le portail ne s'ouvre pas et il ne se ferme pas	<ul style="list-style-type: none">• Il n'y a pas d'alimentation• Le motoréducteur est débloqué• La batterie de l'émetteur est déchargée• L'émetteur est cassé• Le bouton-poussoir de stop est coincé ou cassé• Le bouton d'ouverture/fermeture ou le sélecteur à clé sont coincés	<ul style="list-style-type: none">• Vérifiez la présence de réseau• Verrouillez le moto réducteur (Chap. 5.6)• Changez les piles• Adressez-vous au service après-vente• Adressez-vous au service après-vente• Adressez-vous au service après-vente
Le portail s'ouvre, mais il ne se ferme pas	<ul style="list-style-type: none">• Les photocellules sont sollicitées	<ul style="list-style-type: none">• Contrôlez si les photocellules sont propres et en état de marche• Adressez-vous au service après-vente
Le clignotant ne marche pas	<ul style="list-style-type: none">• La lampe est brûlée	<ul style="list-style-type: none">• Adressez-vous au service après-vente

Cachet de l'installateur	Nom du technicien
	Date de l'intervention
	Signature du technicien
	Signature du commettant
Intervention effectuée _____	

Cachet de l'installateur	Nom du technicien
	Date de l'intervention
	Signature du technicien
	Signature du commettant
Intervention effectuée _____	

9 Démolition et élimination

 CAME CANCELLI AUTOMATICI S.p.A. dispose au sein de son établissement d'un Système de Gestion de l'Environnement certifié et conforme à la norme UNI EN ISO 14001 pour garantir le respect et la sauvegarde de l'environnement. L'utilisateur est prié de continuer cet effort de sauvegarde de l'environnement que Came considère comme un des facteurs de développement de ses stratégies de fabrication et commerciales, en suivant ces brèves indications concernant le recyclage:

ELIMINATION DE L'EMBALLAGE

Les éléments de l'emballage (carton, plastique etc.) sont tous des produits assimilables aux déchets solides urbains. Ils peuvent donc être éliminés sans aucun problème, tout simplement en les triant pour pouvoir les recycler.

Avant de procéder, il est nécessaire de s'informer sur la réglementation en vigueur en la matière dans le pays où le dispositif est monté.

NE PAS JETER N'IMPORTE OÙ !

ELIMINATION DU DISPOSITIF

Nos produits sont constitués de différents types de matériaux. La plupart d'entre eux (aluminium, plastique, fer, câbles électriques) sont assimilables aux déchets solides urbains. Ils peuvent donc être recyclés en les triant et en les apportant dans un des centres spécialisés pour le ramassage des déchets.

Par contre, les autres composants (cartes électroniques, batteries des émetteurs etc.) peuvent contenir des substances polluantes.

Il faut donc les confier aux sociétés chargées du traitement et de l'élimination des déchets.

Avant de procéder, il est nécessaire de s'informer sur la réglementation en vigueur en la matière dans le pays où le dispositif est monté.

NE PAS JETER N'IMPORTE OÙ !

10 Déclaration de conformité



DECLARATION DU FABRICANT

Aux termes de la disposition de l'Annexe II B de la Directive Machines 98/37/CE



CAME Cancelli Automatici S.p.A.
via Martiri della Libertà, 15
31030 Dosson di Casier - Treviso - ITALY
tel (+39) 0422 4940 - fax (+39) 0422 4941
internet: www.came.it - e-mail: info@came.it

--- RÈGLEMENTATIONS ---

EN 13241-1
EN 12453
EN 12445

EN 12635
EN 12978
EN 60335-1

EN 61000-6-2
EN 61000-6-3

Déclare sous sa responsabilité, que les produits suivants pour l'automatisation de portails et portes de garage, ainsi dénommés:

A 3000/3006/3100/3106

A5000/5006/5100/5106

... sont conformes aux conditions nécessaires et aux dispositions appropriées, fixées par les Directives suivantes et aux articles applicables des Réglementations de référence indiqués ci-après.

--- DIRECTIVES ---

98/37/CE - 98/79/CE
98/336/CEE - 92/31/CEE
73/23/CEE - 93/68/CE
89/106/CEE

DIRECTIVE MACHINES
DIRECTIVE COMPATIBILITÉ ELECTROMAGNETIQUE
DIRECTIVE BASSE TENSION
DIRECTIVE MATÉRIEAUX DE CONSTRUCTION

AVIS IMPORTANT !

Il est interdit de mettre en service le/les produit/s, objet de cette déclaration, avant de les incorporer à l'installation et/ou de terminer le montage de cette dernière, conformément aux dispositions de la Directive Machines 98/37/CE.

ADMINISTRATEUR DÉLÉGUÉ
Monsieur Andrea Menuzzo

CAME FRANCE S.A.
7 RUE DES HARAS
92737 NANTERRE CEDEX
PARIS - FRANCE

Tel - 0033 1 46130505
Fax - 0033 1 46130500

