

CE



IS158 Rev.07 05/06/2024

# FIFTHY

## Lampeggiante LED

Istruzioni originali

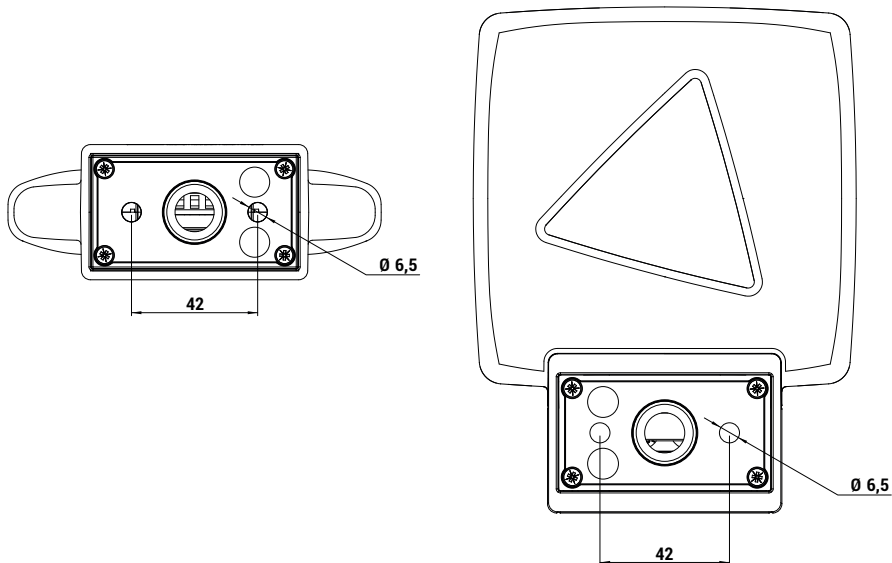
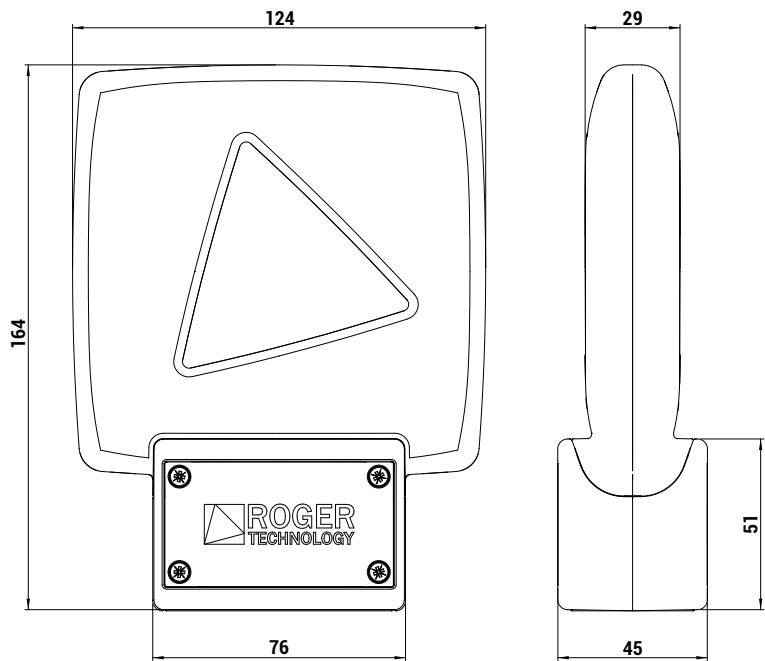


- IT - Istruzioni ed avvertenze per l'installatore
- EN - Instructions and warnings for the installer
- DE - Anweisungen und Hinweise für den Installateur
- FR - Instructions et consignes pour l'installateur
- ES - Instrucciones y advertencias para el instalador
- PT - Instruções e advertências para o instalador
- NLD - Aanwijzingen en waarschuwingen voor de installateur
- PL - Instrukcja i ostrzeżenia dla instalatora

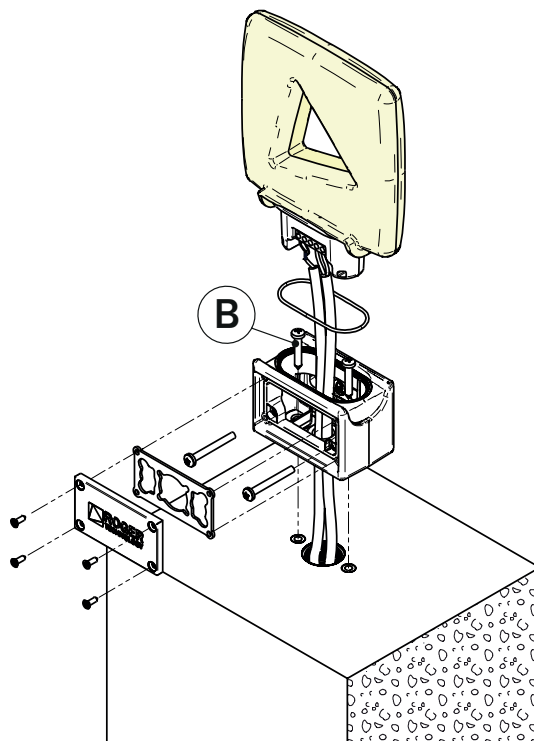
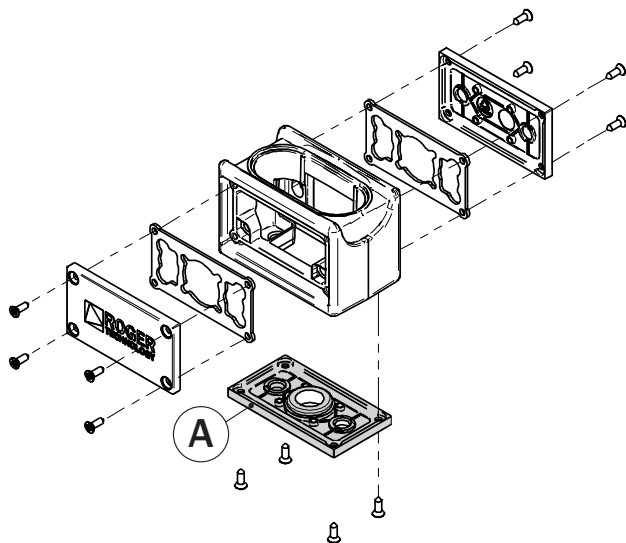
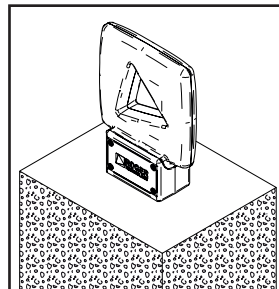
 **ROGER**<sup>®</sup>  
TECHNOLOGY



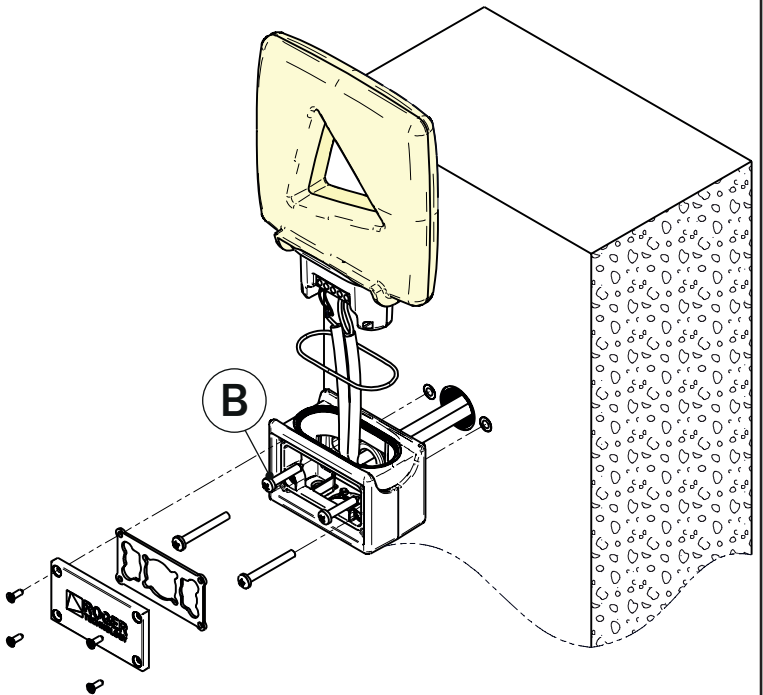
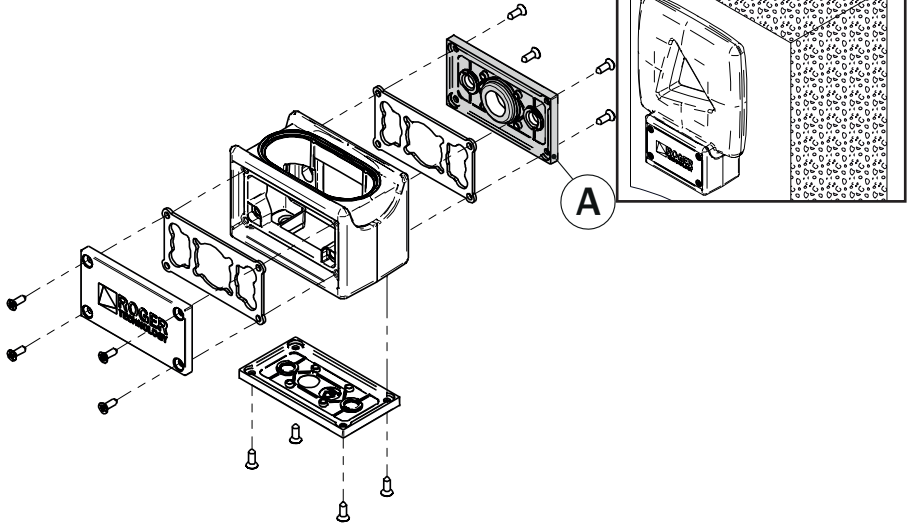
1



2

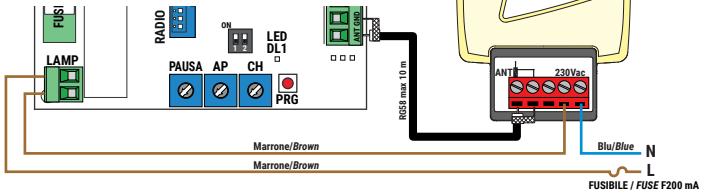


3

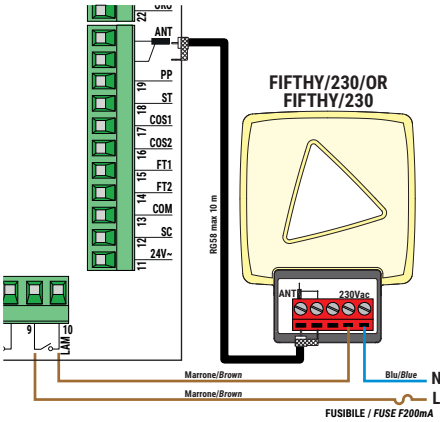


4

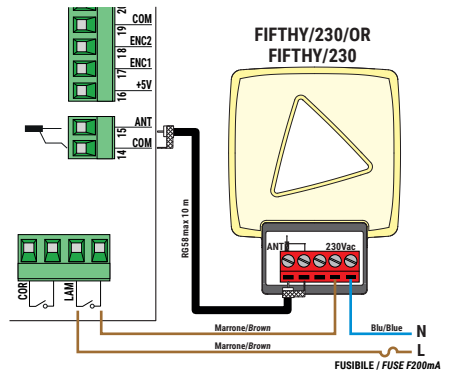
H70/10CC - H70/11CC



H70/104AC - 105AC

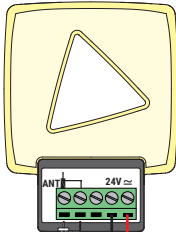


H70/200AC

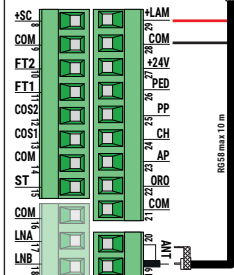


5

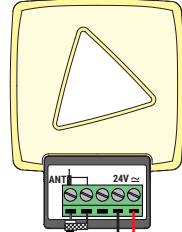
FIFTHY/24/OR  
FIFTHY/24



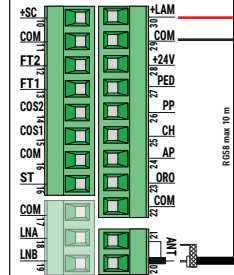
B70/1DC



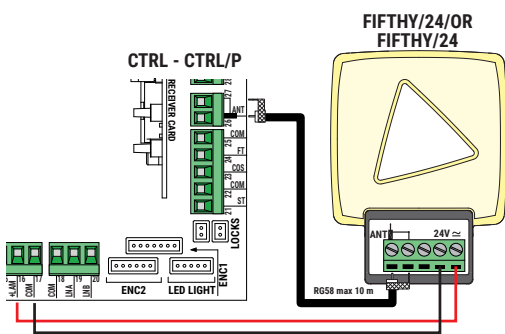
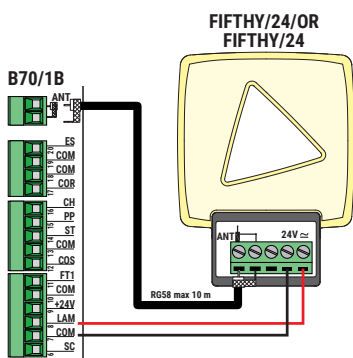
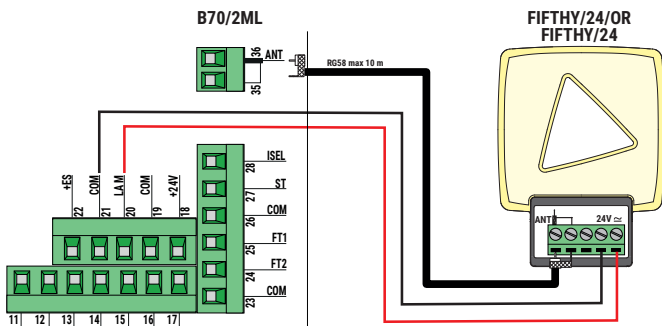
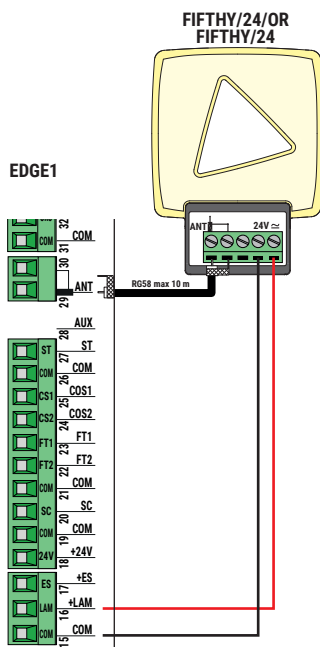
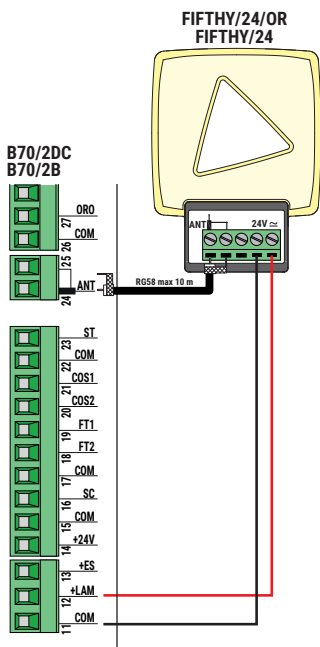
FIFTHY/24/OR  
FIFTHY/24



B70/1DCHP



6



# 1 Avvertenze generali



**Attenzione: una errata installazione può causare gravi danni. Leggere attentamente le istruzioni prima di iniziare l'installazione del prodotto.**

Il presente manuale di installazione è rivolto esclusivamente al personale qualificato.

ROGER TECHNOLOGY declina qualsiasi responsabilità derivante da un uso improprio o diverso da quello per cui è destinato ed indicato nel presente manuale.

L'installazione, i collegamenti elettrici e le regolazioni devono essere effettuati da personale qualificato nell'osservanza della Buona Tecnica ed in ottemperanza alle normative vigenti. Prima di iniziare l'installazione verificare l'integrità del prodotto.

Togliere l'alimentazione elettrica, prima di qualsiasi intervento. Scollegare anche eventuali batterie tampone, se presenti. Per l'eventuale riparazione o sostituzione dei prodotti dovranno essere utilizzati esclusivamente ricambi originali. I materiali dell'imballaggio (plastica, polistirolo, ecc.) non vanno dispersi nell'ambiente e non devono essere lasciati alla portata dei bambini in quanto potenziali fonti di pericolo.

# 2 Descrizione prodotto

Il lampeggiante **FIFTHY** è una luce di segnalazione ad intermittenza, collegabile alle centrali di comando ROGER TECHNOLOGY.

# 3 Caratteristiche tecniche

	FIFTHY/24 FIFTHY/24/OR	FIFTHY/230 FIFTHY/230/OR
<b>TENSIONE DI ALIMENTAZIONE</b>	24 Vac/dc	230 Vac 115 Vac
<b>POTENZA MAX ASSORBITA</b>	6,5 W	4 W
<b>TEMPERATURA DI FUNZIONAMENTO</b>	-20°C  +55°C	
<b>GRADO DI PROTEZIONE</b>	IP55	IP55

NOTA: il lampeggiante FIFTHY è termosaldato ad ultrasuoni per garantirne un alto grado di protezione.

In caso di rottura o malfunzionamento non manomettere il lampeggiante e contattare il Servizio Assistenza clienti o il vostro Rivenditore di fiducia.

# 4 Installazione

- Assicurarsi che la superficie di fissaggio su cui installare il lampeggiante FIFTHY sia in bolla, pulita e non sia soggetta a vibrazioni.
- Scegliere la posizione di fissaggio: Figura 2 - fissaggio superiore; Figura 3 - fissaggio laterale.
- Forare la superficie di fissaggio massimo  $\varnothing 6$ .
- Assemblare il lampeggiante con la base passaggio cavi (A) rivolta verso il basso come indicato in fig. 2 o rivolta verso la parete come indicato in fig. 3.
- Assicurarsi che l'ingresso cavi e la base di appoggio siano sigillati se la superficie di fissaggio risulta essere irregolare.
- Effettuare i collegamenti elettrici come indicato in fig. 4 (**FIFTHY/230 - FIFTHY/230/OR**) o fig. 5-6 (**FIFTHY/24 - FIFTHY/24/OR**).
- Se si utilizza **FIFTHY/230, FIFTHY/230/OR** proteggere il dispositivo mediante un fusibile da F200mA (rapido).
- Fissare il lampeggiante con viti (B) e tasselli non di nostra fornitura.

# 5 Funzionamento

Dare alimentazione.

Selezionare il tipo di intermittenza desiderata mediante il parametro 7B sulla centrale di comando (tranne **H70/10CC - 11CC**). Di fabbrica è impostata 7B00 (lampeggio con frequenza 1 Hz, 0,5 s acceso, 0,5 s spento).

Se desiderato impostare il prelampeggio con il parametro A5 (tranne **H70/10CC - 11CC**).

# 6 Smaltimento



Il prodotto deve essere disinstallato sempre da personale tecnico qualificato utilizzando le procedure idonee alla corretta rimozione del prodotto. Questo prodotto è costituito da vari tipi di materiali, alcuni possono essere riciclati altri devono essere smaltiti attraverso sistemi di riciclaggio o smaltimento previsti dai regolamenti locali per questa categoria di prodotto. È vietato gettare questo prodotto nei rifiuti domestici. Eseguire la "raccolta separata" per lo smaltimento secondo i metodi previsti dai regolamenti locali; oppure riconsegnare il prodotto al venditore nel momento dell'acquisto di un nuovo prodotto equivalente.

Regolamenti locali possono prevedere pesanti sanzioni in caso di smaltimento abusivo di questo prodotto. Attenzione! Alcune parti del prodotto possono contenere sostanze inquinanti o pericolose, se disperse potrebbero provocare effetti dannosi sull'ambiente e sulla salute umana.

# 7 Dichiarazione di Conformità

Il sottoscritto, rappresentante il seguente costruttore:

**Roger Technology**

**Via Botticelli 8, 31021 Bonisolo di Mogliano V.to (TV)**

DICHIARA che l'apparecchiatura descritta in appresso:

Descrizione: Lampeggiante

Modello: **FIFTHY**

È conforme alle disposizioni legislative che traspongono le seguenti direttive:

- 2014/30/UE; - 2014/35/UE - 2011/65/UE

E che sono state applicate tutte le norme e/o specifiche tecniche di seguito indicate:

EN 61000-6-3; EN 61000-6-2

Ultime due cifre dell'anno in cui è stata affissa la marcatura **CE** 16.

Luogo: Mogliano V.to

Data: 20/12/2016

Firma

# 1 General safety precautions



**Warning: incorrect installation may cause severe damage or injury. Read the instructions carefully before installing the product.**

This installation manual is intended for qualified personnel only. ROGER TECHNOLOGY cannot be held responsible for any damage or injury due to improper use or any use other than the intended usage indicated in this manual.

Installation, electrical connections and adjustments must be performed by qualified personnel, in accordance with best practices and in compliance with applicable regulations. Before installing the product, make sure it is in perfect condition.



Disconnect the mains electrical power before performing any work. Also disconnect any buffer batteries used.

Only use original spare parts when repairing or replacing products. The packaging materials (plastic, polystyrene, etc.) should not be discarded in the environment or left within reach of children, as they are a potential source of danger.

# 2 Product description

**FIFTHY** is a flashing warning lamp unit connectable to ROGER TECHNOLOGY control units.

# 3 Technical characteristics

	<b>FIFTHY/24 FIFTHY/24/OR</b>	<b>FIFTHY/230 FIFTHY/230/OR</b>
<b>MAINS POWER VOLTAGE</b>	24 Vac/dc	230 Vac 115 Vac
<b>MAX MAINS POWER ABSORPTION</b>	6,5 W	4 W
<b>OPERATING TEMPERATURE</b>	 -20°C  +55°C	
<b>DEGREE OF PROTECTION</b>	IP55	IP55

N.B.: the FIFTHY flashing lamp unit is assembled with thermosonic bonding technology to ensure an extremely high protection rating. In the event of breakage or malfunction, do not attempt to repair the flashing lamp unit and contact the customer support service or your dealer of choice.

# 4 Installation

- Ensure that the surface onto which the FIFTHY flashing lamp unit is to be installed is level, clean and not subject to vibration.
- Choose the mounting position: Figure 2 - top mounting position; Figure 3 - lateral mounting position.
- Drill the mounting surface with a maximum bit size of 6 mm.
- Assemble the flashing lamp unit with the cable housing base (A) at the bottom, as shown in fig. 2, or facing the wall, as shown in fig. 3.
- Ensure that the cable passage and the mounting base are sealed correctly if the mounting surface is not perfectly even.
- Make the electrical connections as shown in fig. 4 (**FIFTHY/230 - FIFTHY/230/OR**) or fig. 5-6 (**FIFTHY/24 - FIFTHY/24/OR**).
- If the **FIFTHY/230, FIFTHY/230/OR** is used, protect the device with a F200mA (fast) fuse.
- Fasten the flashing lamp unit with the screws (B) and commercially available anchor plugs (not included).

# 5 Operation

Turn on the power supply.

Select the required flashing mode with the parameter 7B on the control unit (except for **H70/10CC - 11CC**). This parameter is set as 7B00 by default (flash frequency 1 Hz, 0.5 s on, 0.5 s off).

If required, set the pre-manoeuvre warning flash function with parameter 85 (except for **H70/10CC - 11CC**).

# 6 Disposal



The product may only be uninstalled by qualified technical personnel, following suitable procedures for removing the product correctly and safely. This product consists of numerous different materials. Some of

these materials may be recycled, while others must be disposed of correctly at the specific recycling or waste management facilities indicated by local legislation applicable for this category of product. Do not dispose of this product as domestic refuse. Observe local legislation for differentiated refuse collection, or hand the product over to the vendor when purchasing an equivalent new product. Local legislation may envisage severe fines for the incorrect disposal of this product.

Warning! Some parts of this product may contain substances that are harmful to the environment or dangerous and which may cause damage to the environment or health risks if disposed of incorrectly.

# 7 Declaration of Conformity

I the undersigned, as acting legal representative of the manufacturer **Roger Technology**

**Via Botticelli 8, 31021 Bonisolo di Mogliano V.to (TV)**

hereby DECLARE that the appliance described below:

Description: Flashing light

Model: **FIFTHY**

Is conformant with the legal requisites of the following directives:

- 2014/30/EU; - 2014/35/EU - 2011/65/EU

and that all the standards and/or technical requirements indicated as follows have been applied:

EN 61000-6-3; EN 61000-6-2

Last two figures of year in which marking was applied **CE** 16.

Place: Mogliano V.to

Date: 20/12/2016

Signature

# 1 Allgemeine Sicherheitshinweise



**Achtung: Eine falsche Montage kann schwere Schäden zur Folge haben. Lesen Sie die Anleitungen vor der Montage des Produktes aufmerksam durch.**

Das vorliegende Installationshandbuch ist ausschließlich für Fachpersonal bestimmt.

ROGER TECHNOLOGY lehnt jede Haftung für Schäden, die durch unsachgemäße oder nicht bestimmungsgemäße, den Angaben dieses Handbuchs nicht entsprechenden Gebrauch verursacht werden, ab.

Die Montage, die elektrischen Anschlüsse und Einstellungen sind fachgerecht und unter Beachtung der geltenden Vorschriften durch qualifiziertes Personal auszuführen. Vor Beginn der Montage ist der einwandfreie Zustand des Produkts zu überprüfen. Vor jeglichem Eingriff die Stromversorgung trennen. Auch eventuelle Pufferbatterien, sofern vorhanden, abkleben. Bei Reparaturen oder Austausch der Produkte dürfen ausschließlich Originalersatzteile verwendet werden. Die Verpackungsmaterialien (Kunststoff, Polystyrol usw.) müssen sachgemäß entsorgt werden und dürfen nicht in Kinderhände gelangen, da sie eine Gefahrenquelle darstellen können.

## 2 Produktbeschreibung

Die Blinkleuchte **FIFTHY** ist eine Signalleuchte mit aussetzendem Betrieb, die an die Schaltzentrale **ROGER TECHNOLOGY** angeschlossen werden kann.

## 3 Technische Daten

	<b>FIFTHY/24 FIFTHY/24/OR</b>	<b>FIFTHY/230 FIFTHY/230/OR</b>
<b>VERSORGUNGSSPANNUNG</b>	24 Vac/dc	230 Vac 115 Vac
<b>MAXIMAL LEISTUNG</b>	6,5 W	4 W
<b>BETRIEBSTEMPERATUR</b>	-20°C	+55°C
<b>SCHUTZGRAD</b>	IP55	IP55

**HINWEIS:** Die Blinkleuchte **FIFTHY** ist ultraschallverschweißt, um eine hohe Schutzart zu gewährleisten.

Bei Bruch oder Störung nicht selbst an der Blinkleuchte hantieren. Kontaktieren Sie den Kundendienst oder den Händler Ihres Vertrauens.

## 4 Installation

- Vergewissern Sie sich, dass die Fläche, an der die Blinkleuchte befestigt werden soll, plan, sauber und keinen Schwingungen ausgesetzt ist.
- Wählen Sie die Befestigungsposition: Abbildung 2 - obere Befestigung; Abbildung 3 - seitliche Befestigung.
- Bebohren Sie die Befestigungsfläche maximaler Ø6.
- Bauen Sie die Blinkleuchte mit nach unten, wie in Abb. 2 angegeben, oder zur Wand gerichtetem, wie in Abb. 3 angegeben, Sockel für den Kabeldurchzug (A) zusammen.
- Vergewissern Sie sich bei einer unregelmäßigen Befestigungsfläche, dass der Kabeleinlass und der Sockel abgedichtet sind.
- Stellen Sie die elektrischen Anschlüsse her, wie in Abb. 4 (**FIFTHY/230 - FIFTHY/230/OR**) oder Abb. 5-6 (**FIFTHY/24 - FIFTHY/24/OR**) angegeben.
- Bei Verwendung der **FIFTHY/230, FIFTHY/230/OR** muss die Leuchte mit einer Sicherung mit F200mA (schnellen) geschützt werden.
- Befestigen Sie die Blinkleuchte mit Schrauben (B) und Dübeln (nicht im Lieferumfang enthalten).

## 5 Betriebsweise

Führen Sie Strom zu.

Wählen Sie den gewünschten Blinkintervall über den Parameter **T8** an der Schaltzentrale (außer **H70/10CC - 11CC**). Werkseitig wird **T800** eingestellt (Blinkzeichen mit Frequenz 1 Hz, 0,5 s eingeschaltet, 0,5 s ausgeschaltet).

Falls gewünscht, können Sie das Vorblinken mit dem Parameter **R5** einstellen (ausgenommen **H70/10CC - 11CC**).

## 6 Entsorgung



Das Produkt muss immer von technisch qualifiziertem Personal mit den geeigneten Verfahren ausgebaut werden. Dieses Produkt besteht aus verschiedenen Stoffen, von denen einige recycelt werden können.

Informieren Sie sich über die Recycling- oder Entsorgungssysteme, die für diese Produktkategorie von den örtlich gültigen Vorschriften vorgesehen sind. Es ist verboten, dieses Produkt zum Haushaltsmüll zu geben. Daher differenziert nach den Methoden entsorgen, die von den örtlich gültigen Verordnungen vorgesehen sind; oder das Produkt dem Verkäufer beim Kauf eines neuen, gleichwertigen Produktes zurückgeben. Örtliche Verordnungen können schwere Strafen im Falle der widerrechtlichen Entsorgung dieses Produkts vorsehen. Achtung! Bestimmte Teile des Produktes können Schadstoffe oder gefährliche Substanzen enthalten, die, falls in die Umwelt gegeben, schädliche Wirkungen auf die Umwelt und die Gesundheit der Menschen haben könnten.

## 7 Konformitätserklärung

Der Unterzeichnende, in Vertretung des Herstellers:

**Roger Technology**

**Via Botticelli 8, 31021 Bonisiolo di Mogliano V.to (TV)**

ERKLÄRT, dass das nachfolgend beschriebene Gerät:

Beschreibung: Blinkleuchte

Modell: **FIFTHY**

mit den gesetzlichen Bestimmungen übereinstimmt, die folgende Richtlinien umsetzen:

- 2014/30/UE; - 2014/35/UE - 2011/65/UE

und dass alle im Folgenden aufgeführten Normen und/oder technischen Spezifikationen eingehalten wurden:

EN 61000-6-3; EN 61000-6-2

Die beiden letzten Ziffern des Jahres, in dem die **CE**-Kennzeichnung angebracht wurde: **CE 16**.

Ort: Mogliano V.to

Datum: 20/12/2016

Unterschrift

# 1 Consignes générales de sécurité



**Attention : une mauvaise installation peut causer de graves dommages. Lire les instructions avec beaucoup d'attention avant d'installer le produit.**

Le présent manuel d'installation s'adresse uniquement à un personnel qualifié.

ROGER TECHNOLOGY décline toute responsabilité dérivant d'une utilisation impropre ou différente de celle pour laquelle l'installation est destinée et indiquée dans le présent manuel.

L'installation, les raccordements électriques et les réglages doivent être effectués par un personnel qualifié selon les règles de la bonne technique et conformément aux normes en vigueur. Avant de commencer l'installation, contrôler l'état du produit. Débrancher l'alimentation électrique avant toute intervention. Débrancher aussi les éventuelles batteries tampon, si présentes. Pour l'éventuelle réparation ou remplacement des produits, seules des pièces de rechange originales devront être utilisées. Les matériaux qui composent l'emballage (plastique, polystyrène, etc.) ne doivent pas être abandonnés dans la nature ni laissés à la portée des enfants car ils représentent des risques de danger.

## 2 Description produit

Le clignotant **FIFTHY** est une lumière de signalisation à intermittence, à brancher aux centrales de commande ROGER TECHNOLOGY.

## 3 Caractéristiques techniques

	FIFTHY/24 FIFTHY/24/OR	FIFTHY/230 FIFTHY/230/OR
<b>TENSION D'ALIMENTATION</b>	24 Vac/dc	230 Vac 115 Vac
<b>PUISSANCE MAX. ABSORBÉE</b>	6,5 W	4 W
<b>TEMPÉRATURE DE FONCTIONNEMENT</b>	-20°C	+55°C
<b>DEGRÉ DE PROTECTION</b>	IP55	IP55

REMARQUE : le clignotant FIFTHY est soudé aux ultrasons pour en garantir un indice de protection élevé.

En cas de rupture ou de dysfonctionnement, ne pas manipuler le clignotant et contacter de Service d'assistance client ou votre revendeur habituel.

## 4 Installation

- S'assurer que la surface d'installation du clignotant FIFTHY soit à niveau, propre et non sujette à vibrations.
- Choisissez la position de fixation : Figure 2 - fixation supérieure ; Figure 3 - fixation inférieure.
- Percer la surface de fixation, diamètre maximum 6 mm.
- Assembler le clignotant avec la base de passage de câbles (A) dirigée vers le bas comme indiqué en fig. 2 ou dirigée vers le mur comme indiqué en fig. 3.
- S'assurer que l'entrée des câbles et la base d'appui soient scellées si la surface de fixation est irrégulière.
- Effectuer les branchements électriques comme indiqué en fig. 4 (**FIFTHY/230 - FIFTHY/230/OR**) ou fig. 5-6 (**FIFTHY/24 - FIFTHY/24/OR**).
- Si l'on utilise le **FIFTHY/230, FIFTHY/230/OR** protéger le dispositif à l'aide d'un fusible de F200mA (rapide).
- Fixer le clignotant avec vis (B) et chevilles non fournies.

## 5 Fonctionnement

Fournir l'alimentation.

Sélectionner le type d'intermittence souhaitée à l'aide du paramètre **7B** sur la centrale de commande (sauf **H70/10CC - 11CC**). **7B00** est réglé par défaut (clignotement à fréquence 1 Hz, 0,5 s allumé, 0,5 s éteint).

Au besoin, régler le préclignotement avec le paramètre **A5** (sauf **H70/10CC - 11CC**).

## 6 Élimination



Le produit doit toujours être désinstallé par des techniciens qualifiés selon les procédures adaptées. Ce produit est constitué de différents types de matériaux, certains peuvent être recyclés, d'autres doivent être triés à travers des systèmes de recyclage ou d'élimination prévus par les législations locales pour cette catégorie de produit.

Il est interdit de jeter ce produit dans les déchets ménagers. Effectuer le "tri" pour l'élimination suivant les méthodes prévues par les législations locales ; ou ramener le produit au vendeur au moment de l'achat d'un nouveau produit équivalent.

Des législations locales peuvent prévoir de lourdes sanctions en cas d'élimination abusive de ce produit. Attention ! certaines parties du produit peuvent contenir des substances polluantes ou dangereuses, si elles sont dispersées elles peuvent avoir des effets toxiques sur l'environnement et la santé.

## 7 Déclaration de conformité

Je soussigné, représentant du constructeur ci dessous:

**Roger Technology**

**Via Botticelli 8, 31021 Bonisolo di Mogliano V.to (TV)**

Déclare que l'appareillage décrit :

Description: Clignotant

Modèle: **FIFTHY**

est conforme aux dispositions législatives qui transposent les directives suivantes :

- 2014/30/UE; - 2014/35/UE - 2011/65/UE

et qu'ont été appliquées toutes les normes et/ou spécifications indiquées ci-après :

EN 61000-6-3; EN 61000-6-2

deux derniers numéros de l'année où a été affiché le marquage **CE** 16.

Lieu: Mogliano V.to

Date: 20/12/2016

Signature

# 1 Advertencias generales



**Atención: una instalación incorrecta puede ocasionar daños graves. Lea detenidamente las instrucciones antes de comenzar la instalación del producto.**

Este manual de instalación está dirigido exclusivamente a personal cualificado.

ROGER TECHNOLOGY declina cualquier responsabilidad que deriva de un uso inoportuno o distinto al que se ha destinado e indicado en el presente manual.

La instalación, las conexiones eléctricas y las regulaciones deben ser efectuadas por personal cualificado aplicando la buena técnica y respetando la normativa vigente.

Antes de empezar la instalación, compruebe que el producto se encuentra en perfectas condiciones.



Desconecte la alimentación eléctrica antes de cualquier operación. Desconecte las baterías también, si las hubiera. Utilice solo recambios originales para la reparación o la sustitución de los productos.

El material del embalaje (plástico, poliestireno, etc.) no se debe desechar en el medio ambiente y debe mantenerse fuera del alcance de los niños porque es una fuente de peligro potencial.

# 2 Descripción del producto

El intermitente **FIFTHY** es una luz testigo intermitente conectada a las centralitas de ROGER TECHNOLOGY.

# 3 Características técnicas del producto

	FIFTHY/24 FIFTHY/24/OR	FIFTHY/230 FIFTHY/230/OR
<b>TENSIÓN DE ALIMENTACIÓN</b>	24 Vac/dc	230 Vac 115 Vac
<b>POTENCIA MÁX. ABSORBIDA</b>	6,5 W	4 W
<b>TEMPERATURA DE FUNCIONAMIENTO</b>	 -20°C  +55°C	
<b>GRADO DE PROTECCIÓN</b>	IP55	IP55

NOTA: el intermitente FIFTHY está soldado por ultrasonidos para garantizar un alto grado de protección.

En caso de rotura o mal funcionamiento no trate de reparar el intermitente y póngase en contacto con el servicio de asistencia al cliente o con su distribuidor de confianza.

# 4 Instalación

- Compruebe que la superficie de fijación en la que instale el intermitente FIFTHY esté a plomo, limpia y no sujeta a vibraciones.
- Elija la posición de fijación: Figura 2 - fijación superior; Figura 3 - fijación lateral.
- Perfore la superficie de fijación máxima Ø6.
- Ensamble el intermitente con la base de paso de los cables (A) dirigida hacia abajo como se indica en la fig. 2 o dirigida hacia la pared como se indica en la fig. 3.
- Cerciórese de que la entrada de los cables y la base de apoyo estén selladas si la superficie de fijación es irregular.
- Efectúe las conexiones eléctricas como se indica en la fig. 4 (**FIFTHY/230 - FIFTHY/230/OR**) o fig. 5-6 (**FIFTHY/24 - FIFTHY/24/OR**).
- Si se utiliza **FIFTHY/230, FIFTHY/230/OR** proteja el dispositivo mediante un fusible de F200mA (rápido).
- Fije el intermitente con tornillos (B) y tacos que no son de suministro nuestro.

# 5 Funcionamiento

Conecte la alimentación.

Seleccione el tipo de intermitencia deseada mediante el parámetro **7B** en la centralita (excepto **H70/10CC - 11CC**). Llega configurada de fábrica **7B00** (parpadeo con frecuencia 1 Hz, 0,5 s encendido y 0,5 s apagado).

Si lo desea, seleccione la preintermitencia con el parámetro **A5** (excepto **H70/10CC - 11CC**).

# 6 Eliminación



El producto siempre ha de ser desinstalado por parte de personal técnico cualificado adoptando los procedimientos oportunos para desinstalar correctamente el producto. Este producto consta de

varios tipos de materiales, algunos pueden reciclarse y otros han de eliminarse a través de los sistemas de reciclaje o eliminación contemplados por los reglamentos locales para esta categoría de producto. Queda prohibido echar este producto en los residuos domésticos. Efectúe la "recogida separada" para eliminarlo según los métodos contemplados por los reglamentos locales; o entregue el producto al establecimiento de venta cuando se compre un nuevo producto equivalente. Los reglamentos locales pueden contemplar sanciones importantes en caso de eliminar incorrectamente este producto. ¡Atención! algunas piezas del producto pueden contener sustancias contaminantes o peligrosas, si se dispersan podrían provocar efectos perjudiciales para el medio ambiente y la salud de las personas.

# 7 Declaración de Conformidad

El abajo firmante representa al fabricante siguiente:

**Roger Technology**

**Via Botticelli 8, 31021 Bonisiolo di Mogliano V.to (TV)**

DECLARA que el equipo descrito a continuación:

Descripción: Intermitente

Modelo: **FIFTHY**

Es conforme a las disposiciones legislativas que transponen las directivas siguientes:

- 2014/30/UE; - 2014/35/UE - 2011/65/UE

Y que se han aplicado todas las normas y las especificaciones técnicas que se indican a continuación:

EN 61000-6-3; EN 61000-6-2

Las últimas dos cifras del año en que se ha efectuado el marcado **CE** 16.

Lugar: Mogliano V.to

Fecha: 20/12/2016

Firma 

# 1 Advertências gerais



**Atenção: uma instalação errada pode causar danos graves. Ler atentamente as instruções antes de iniciar a instalação do produto.**

O presente manual de instalação é dirigido exclusivamente a pessoal especializado.

ROGER TECHNOLOGY declina qualquer responsabilidade derivada de um uso impróprio ou diferente daquele para o qual é destinado e indicado neste manual.

A instalação, as ligações elétricas e as regulações devem ser efetuadas por pessoal qualificado na observância da Boa Técnica e em respeito das normas vigentes.



Antes de iniciar a instalação, verificar a integridade do produto. Remover a alimentação elétrica antes de qualquer intervenção. Desligar também eventuais baterias-tampão, se presentes. Para a eventual reparação ou a substituição dos produtos deverão ser utilizadas exclusivamente peças de reposição originais.

Os materiais da embalagem (plástico, poliestireno, etc.) não devem ser abandonados no ambiente e não devem ser deixados ao alcance de crianças porque são fontes potenciais de perigo.

## 2 Descrição do produto

A luz intermitente **FIFTHY** é uma luz de sinalização de intermitência, que pode ser ligada às unidades de controlo ROGER TECHNOLOGY.

## 3 Características Técnicas

	FIFTHY/24 FIFTHY/24/OR	FIFTHY/230 FIFTHY/230/OR
<b>TENSÃO DE ALIMENTAÇÃO</b>	24 Vac/dc	230 Vac 115 Vac
<b>POTÊNCIA MÁX. ABSORVIDA</b>	6,5 W	4 W
<b>TEMPERATURA DE FUNCIONAMENTO</b>	 -20°C  +55°C	
<b>GRAU DE PROTEÇÃO</b>	IP55	IP55

NOTA: a luz intermitente FIFTHY é selada a quente com ultrassons para garantir um grau de proteção elevado. Em caso de quebra ou mau funcionamento não adultere a luz intermitente e contate o Serviço de Atendimento ao Cliente ou o seu revendedor de confiança.

## 4 Instalação

- Certifique-se de que a superfície de fixação na qual pretende instalar a luz intermitente FIFTHY está nivelada, limpa e não esteja sujeita a vibrações.
- Escolha a posição de fixação: Figura 2 - fixação superior; Figura 3 - fixação lateral.
- Perfure a superfície de fixação máxima Ø6.
- Monte a luz intermitente com a base de passagem dos cabos (A) dirigida para baixo, conforme indicado na fig. 2 ou dirigida para a parede conforme indicado na fig. 3.
- Certifique-se de que a entrada dos cabos e a base de apoio estejam selados se a superfície de fixação for irregular.
- Realize as ligações elétricas, conforme indicado na fig. 4 (**FIFTHY/230 - FIFTHY/230/OR**) ou figs. 5-6 (**FIFTHY/24 - FIFTHY/24/OR**).
- Ao utilizar **FIFTHY/230, FIFTHY/230/OR** proteja o dispositivo através de um fusível de F200mA (rápido).
- Fixe a luz intermitente com parafusos (B) e cavilhas não fornecidas por nós.

## 5 Funcionamento

Ligue a alimentação.

Selecione o tipo de intermitência desejada através do parâmetro **7B** na unidade de controlo (menos **H70/10CC - 11CC**). De fábrica, é configurada **7B00** (intermitência com frequência 1 Hz, 0,5 s aceso, 0,5 s desligado).

Se desejar, configure a pré-intermitência com o parâmetro **R5** (menos **H70/10CC - 11CC**).

## 6 Descarte



O produto deve ser desinstalado sempre por pessoal técnico qualificado, utilizando os procedimentos adequados para a correta remoção do produto. Este produto é constituído de diversos tipos de materiais; alguns podem ser reciclados, e outros devem ser descartados por meio de sistemas de reciclagem ou descarte previstos pelos regulamentos locais para esta categoria de produto.

É proibido jogar este produto nos rejeitos domésticos. Realize a "recolha separada" para o descarte, de acordo com os métodos previstos pelos regulamentos locais; ou retorne o produto ao vendedor no momento da aquisição de um novo produto equivalente.

Regulamentos locais podem prever pesadas sanções em caso de descarte abusivo deste produto. Atenção! algumas partes do produto podem conter substâncias poluentes ou perigosas; se dispersas, podem causar efeitos danosos ao ambiente e à saúde humana.

## 7 Declaração de conformidade

O abaixo-assinado, representante do seguinte fabricante

**Roger Technology**

**Via Botticelli 8, 31021 Bonisiolo di Mogliano V.to (TV)**

DECLARA que o aparelho descrito em seguida:

Descrição: lampejante

Modelo: **FIFTHY**

Está em conformidade com as disposições de lei que transpõem as seguintes diretivas:

- 2014/30/UE; - 2014/35/UE - 2011/65/UE

E que foram aplicadas todas as normas e/ou especificações técnicas indicadas a seguir:

EN 61000-6-3; EN 61000-6-2

Últimos dois algarismos do ano em que foi fixada a marcação **CE 16**.

Local: Mogliano V.to

Data: 20/12/2016

Assinatura 

# 1 Algemene waarschuwingen



**Opgelet: een verkeerde installatie kan ernstige schade veroorzaken. Lees de aanwijzingen aandachtig door voordat het product wordt geïnstalleerd.**

Deze handleiding voor de installatie is uitsluitend bestemd voor gekwalificeerd personeel.

ROGER TECHNOLOGY kan niet aansprakelijk gesteld worden voor de gevolgen van oneigenlijk gebruik, of ander gebruik dan hetgene waarvoor het product is bestemd en wordt aangeduid in deze handleiding.



De installatie, de elektrische aansluitingen en de afstellingen moeten uitgevoerd worden door gekwalificeerd personeel met inachtneming van de regels van de kunst en de geldende normenstelsels. Voordat de installatie wordt uitgevoerd, moet gecontroleerd worden dat het product intact is.

Schakel de stroomtoevoer uit voordat eender welke handeling wordt uitgevoerd. Schakel de eventuele bufferbatterijen los, indien aanwezig. Voor de eventuele herstelling of vervanging van de producten mogen uitsluitend originele reserveonderdelen gebruikt worden. De verpakkingsmaterialen (plastic, polystyreen, enz.) mogen niet verspreid worden in het milieu en moeten uit de buurt van kinderen gehouden worden omdat ze een gevaarbron zijn.

## 2 Beschrijving product

Het knipperlicht **FIFTHY** is een intermitterend signaallicht dat kan aangesloten worden op de regeleenheden van ROGER TECHNOLOGY.

## 3 Technische kenmerken

	<b>FIFTHY/24 FIFTHY/24/OR</b>	<b>FIFTHY/230 FIFTHY/230/OR</b>
<b>VOEDINGSSPANNING</b>	24 Vac/dc	230 Vac 115 Vac
<b>MAXIMUM VERMOGENSVERBRUIK</b>	6,5 W	4 W
<b>BEDRIJFSTEMPERAATUUR</b>	 -20°C  +55°C	
<b>BESCHERMINGSGRAAD</b>	IP55	IP55

OPMERKING: het knipperlicht FIFTHY is ultrasoon gelast om een hoge beschermingsgraad te garanderen.

In geval van breuken of storingen mag het knipperlicht niet geforceerd worden en moet u de klantendienst of uw verkoper contacteren.

## 4 Installatie

- Controleer dat het bevestigingsvlak, waar het knipperlicht FIFTHY moet geïnstalleerd worden, waterpas, schoon en trillingsvrij is.
- Kies de positie voor de bevestiging: Afbeelding 2 - bevestiging bovenaan; Afbeelding 3 - bevestiging zijdelings.
- Doorboor het bevestigingsvlak, maximum  $\varnothing 6$ .
- Assembleer het knipperlicht met de basis voor de doorgang van de kabels (A) naar onder gericht zoals is aangeduid op afb. 2 of naar de wand gericht zoals is aangeduid op afb. 3.
- Controleer dat de ingang van de kabels en de steunbasis verzegeld zijn als bevestigingsvlak onregelmatig is.
- Voor de elektrische aansluitingen uit zoals is aangeduid op afb. 4 (**FIFTHY/230 - FIFTHY/230/OR**) of afb. 5-6 (**FIFTHY/24 - FIFTHY/24/OR**).
- Als de **FIFTHY/230, FIFTHY/230/OR** wordt gebruikt, moet de inrichting beschermd worden met een zekering van F200mA (snel).
- Bevestig het knipperlicht met schroeven (B) en pluggen (niet bijgeleverd).

## 5 Werking

Schakel de voeding in.

Selecteer het gewenste type van intermittentie met de parameter 7B op de regeleenheid (behalve **H70/10CC - 11CC**). Fabrieksinstelling 7B00 (knippert met frequentie 1 Hz, 0,5 s aan, 0,5 s uit).

Indien gewenst, moet het voorknipperen ingesteld worden met de parameter A5 (behalve **H70/10CC - 11CC**).

## 6 Inzameling



Het product moet altijd gedemonteerd worden door gekwalificeerd technisch personeel dat de geschikte procedures voor de correcte verwijdering van het product volgt. Dit product bestaat uit verschillende materiaalsoorten, waarvan bepaalde kunnen gerecycled worden en andere moeten ingezameld worden via de recycle- en inzamelsystemen die worden voorzien door de plaatselijke reglementeringen voor deze productcategorie. Het is verboden om dit product weg te gooien bij het huishoudafval. Voer de "gescheiden inzameling" in volgens de methodes die worden voorzien door de plaatselijke reglementeringen; of overhandig het product opnieuw aan de verkoper wanneer een nieuw gelijkwaardig product wordt aangeschaft.

De plaatselijke reglementeringen kunnen zware straffen voorzien indien dit product illegaal wordt gedumpt. Opgelet! Sommige delen van dit product kunnen vervuulende of gevaarlijke stoffen bevatten, die schadelijke effecten voor het milieu en de menselijke gezondheid kunnen hebben indien niet correct ingezameld.

## 7 Verklaring van Overeenstemming

De ondergetekende, afgevaardigde van de volgende constructeur:

**Roger Technology**

**Via Botticelli 8, 31021 Bonisiolo di Mogliano V.to (TV)**

VERKLAART dat de volgende beschreven inrichting:

Beschrijving: Knipperlicht

Model: **FIFTHY**

in overeenstemming is met de wetsbepalingen van de volgende richtlijnen:

- 2014/30/UE; - 2014/35/UE - 2011/65/UE

en dat alle volgende normen en/of technische specificaties zijn toegepast:

EN 61000-6-3; EN 61000-6-2

De laatste twee cijfers van het jaar van markering **CE** 16.

Plaats: Mogliano V.to

Datum: 20/12/2016

Handtekening

# 1 Ostrzeżenia ogólne



**Ostrożnie: nieprawidłowa instalacja może spowodować poważne szkody. Uważnie przeczytać instrukcję przed rozpoczęciem instalacji urządzenia.**

Ta instrukcja montażowa jest przeznaczona wyłącznie dla specjalistów.

ROGER TECHNOLOGY uchyli się od wszelkiej odpowiedzialności za nieprawidłową eksploatację lub wykorzystanie inne, niż zamierzone i podane w tej instrukcji.

Instalacja, połączenia elektryczne oraz regulacje mogą wykonywać wyłącznie specjaliści działający zgodnie z zasadami technicznymi oraz zgodnie z obowiązującymi przepisami. Przed rozpoczęciem instalacji sprawdzić, czy urządzenie nie jest uszkodzone.

Przed jakąkolwiek czynnością wyłączyć zasilanie elektryczne. Odłączyć również ewentualne baterie zapasowe, jeżeli są. Do ewentualnych napraw lub wymiany urządzeń stosować wyłącznie oryginalne części zamienne. Nie zaśmiecać otoczenia materiałami opakowaniowymi (plastik styropian itp.) ani nie pozostawiać ich w zasięgu dzieci, gdyż stanowią potencjalne źródła zagrożenia.

## 2 Opis urządzenia

Lampa błyskowa **FIFTHY** jest przerywanym światłem sygnalizacyjnym i może być podłączona do centrali sterowniczej ROGER TECHNOLOGY.

## 3 Charakterystyki techniczne

	FIFTHY/24 FIFTHY/24/OR	FIFTHY/230 FIFTHY/230/OR
<b>NAPIĘCIE ZASILANIA</b>	24 Vac/dc	230 Vac 115 Vac
<b>MAKSYMALNY POBÓR MOCY</b>	6,5 W	4 W
<b>TEMPERATURA ROBOCZA</b>	-20°C  +55°C	
<b>STOPIEŃ OCHRONY</b>	IP55	IP55

UWAGA: lampa błyskowa FIFTHY jest przyspawana ultradźwiękowo, aby zagwarantować wysoki stopień ochrony. W przypadku uszkodzenia lub nieprawidłowego działania nie należy naruszać lampy, ale skontaktować się z serwisem technicznym lub zaufanym sprzedawcą.

## 4 Instalacja

- Upewnić się, że powierzchnia mocowania, na której zamontowano lampę błyskową FIFTHY jest wypoziomowana, czysta i nie ulega wibracjom.
- Wybrać pozycję mocowania: Rysunek 2 - mocowanie górne; Rysunek 3 - mocowanie boczne.
- Nawiercić otwory w powierzchni mocowania o maksymalnej  $\varnothing 6$ .
- Zmontować lampę błyskową z podstawą prowadzenia przewodów (A) skierowaną do dołu, jak pokazano na rys. 2 lub skierowaną do ścianki, jak pokazano na rys. 3.
- Upewnić się, że wejście przewodów i podstawa są uszczelnione, jeśli powierzchnia mocowania jest nieregularna.
- Podłączyć przewody elektryczne, jak pokazano na rys. 4 (**FIFTHY/230 - FIFTHY/230/OR**) lub na rys. 5-6 (**FIFTHY/24 - FIFTHY/24/OR**).
- W przypadku używania **FIFTHY/230, FIFTHY/230/OR** zabezpieczyć urządzenie za pomocą bezpiecznika F200mA (szybki).
- Zamocować lampę błyskową za pomocą śrub (B) i kołków (nie są dołączane do wyposażenia).

## 5 Działanie

Włączyć zasilanie.

Wybrać żądaną częstotliwość za pomocą parametru 7B na centrali sterującej (oprócz **H70/10CC - 11CC**). Fabrycznie ustawiono 1B00 (miganie z częstotliwością 1 Hz, 0,5 s włączona, 0,5 s wyłączona).

W razie potrzeby ustawić wstępne miganie za pomocą parametru A5 (oprócz **H70/10CC - 11CC**).

## 6 Utylizacja



Urządzenie mogą zdejmować wyłącznie wykwalifikowani technicy, stosujący procedury prawidłowego zdejmowania urządzenia. To urządzenie jest wykonane z różnych materiałów, z czego niektóre można odzyskać, a inne trzeba usunąć w odpowiedni sposób lub zutylizować w sposób zgodny z przepisami miejscowymi, obowiązującymi dla tej kategorii wyrobów. Zabrania się wyrzucania tego urządzenia do odpadów komunalnych. Materiały segregować do usunięcia, w sposób przewidziany miejscowymi przepisami. Można też przekazać urządzenie do sprzedawcy w momencie zakupu nowego urządzenia równoważnego.

Miejscowe przepisy mogą przewidywać surowe sankcje w przypadku niewłaściwej utylizacji tego urządzenia. Ostrożnie! Niektóre części urządzenia mogą zawierać substancje zanieczyszczające lub niebezpieczne, które w przypadku rozprzestrzenienia mogą mieć szkodliwy wpływ na środowisko i na ludzkie zdrowie.

## 7 Deklaracja zgodności

Niżej podpisany, przedstawiciel producenta:

**Roger Technology**

**Via Botticelli 8, 31021 Bonisiolo di Mogliano V.to (TV)**

OSWIADCZA, ŻE urządzenie opisane poniżej:

Opis: Lampa błyskowa

Model: **FIFTHY**

Jest zgodna z wymogami prawnymi przyjmującymi następujące dyrektywy:

- 2014/30/UE; - 2014/35/UE - 2011/65/UE

Oraz ze zastosowano wszystkie normy i/lub specyfikacje techniczne wymienione poniżej:

EN 61000-6-3; EN 61000-6-2

Ostatnie dwie cyfry roku nadania oznakowania **CE 16**.

Miejsce: Mogliano V.to

Data: 20/12/2016

Podpis 

