



IS56 Rev.05 28/05/2024

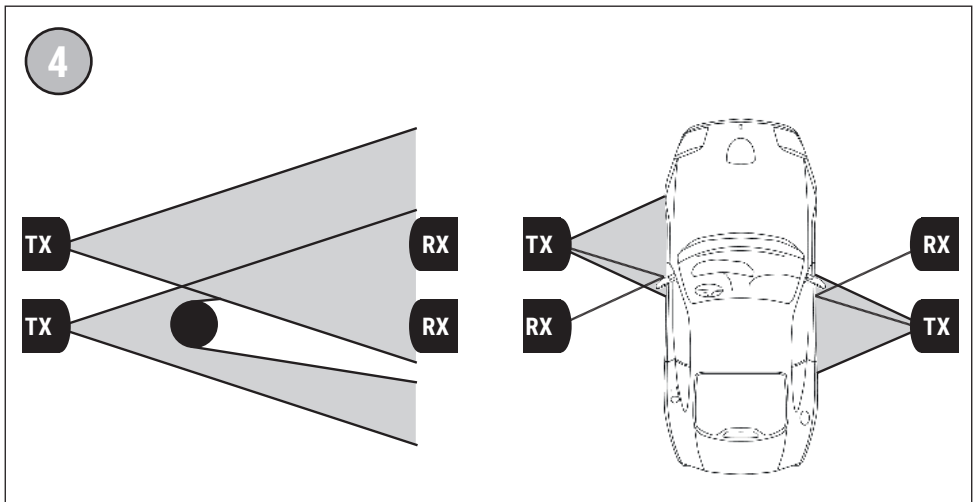
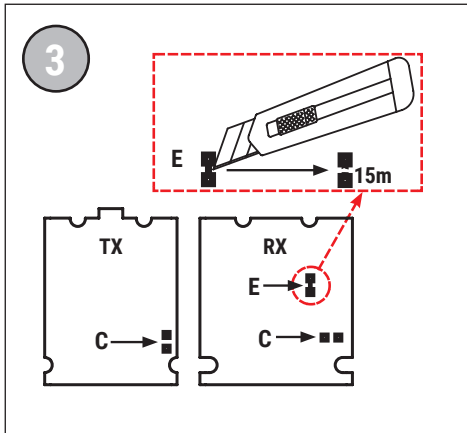
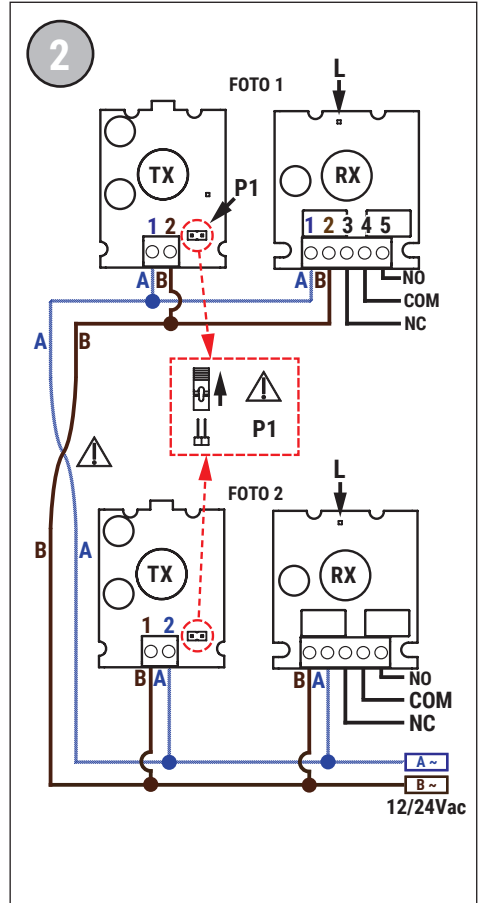
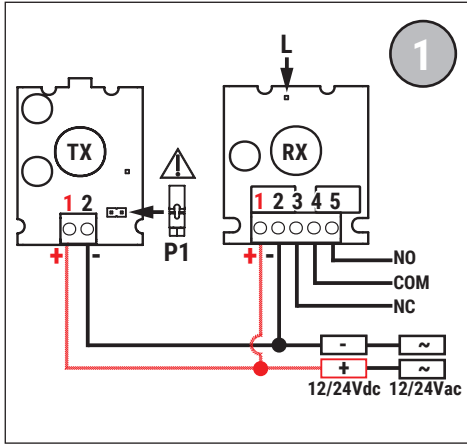
R90/F2ES-G90/F2ES-G90/F2ESI

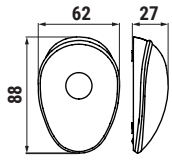
Fotocellule

ROGER ACCESSORI

Istruzioni e avvertenze per l'installatore
Instruction and warnings for the installer
Anleitungen und Hinweise für den Installateur
Instructions et mises en garde pour l'installateur
Instrucciones y advertencias para el instalador
Instruções e advertências para o instalador

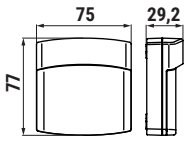
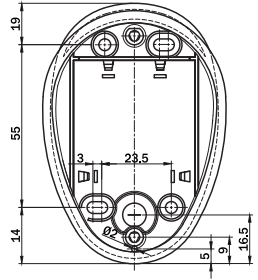
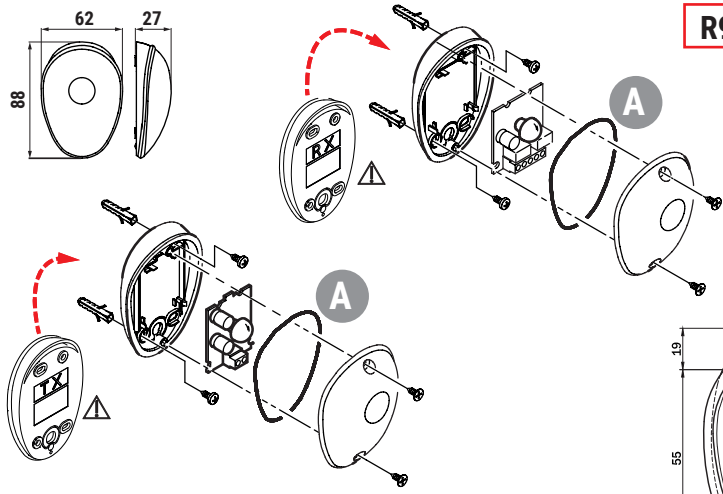






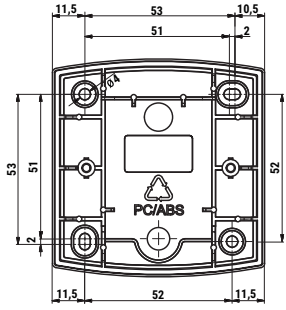
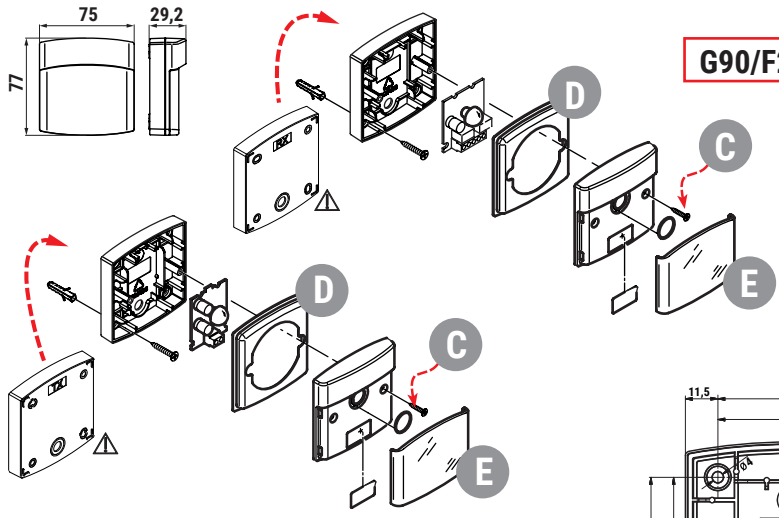
R90/F2ES

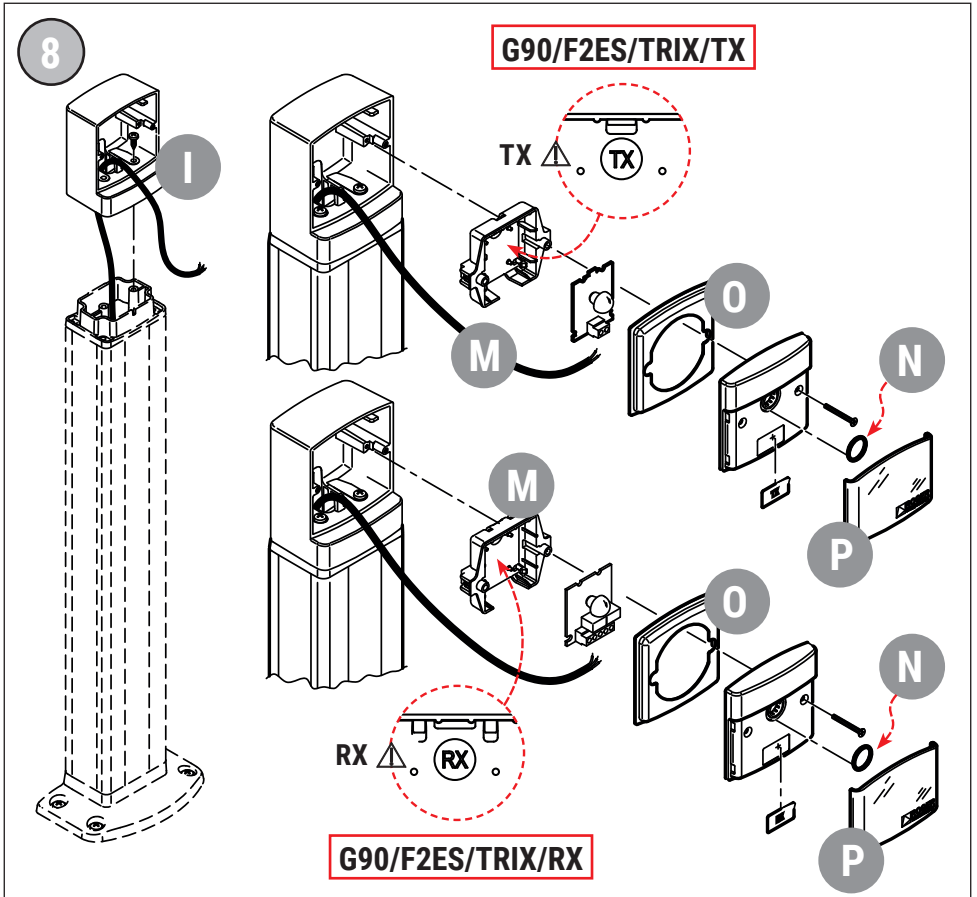
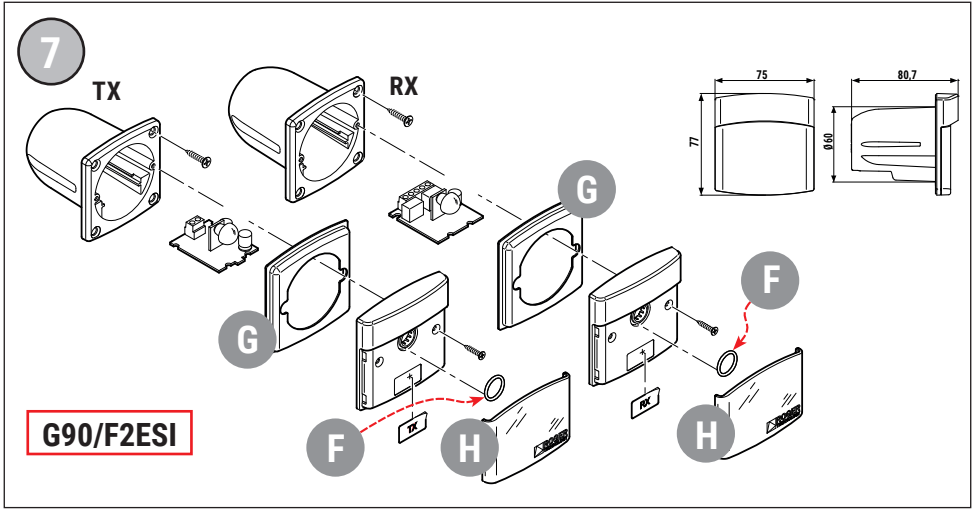
5



G90/F2ES

6





1 Caratteristiche tecniche

TECNOLOGIA ADOTTATA	Interpolazione ottica diretta tra fotocellula TX e fotocellula RX con raggio infrarosso modulato
TENSIONE DI ALIMENTAZIONE	12/24Vac 50Hz, 12/24Vdc
ASSORBIMENTO DI CORRENTE	TX=19mA, RX=20mA
LUNGHEZZA D'ONDA EMISSIONE INFRAROSSO	880 nm
ANGOLO DI EMISSIONE DEL DIODO	<17°
DISTANZA DI FUNZIONAMENTO	Standard 10 m, opzione 15 m ottenibile tagliando il ponticello E situato sul retro del circuito stampato della sola fotocellula RX. Vedi figura 3 . Distanza minima di funzionamento 0,8 m
CONTATTO DI USCITA	Doppio relay con contatti in serie (doppia sicurezza), uscite normalmente aperta (COM-NO) e normalmente chiusa (COM-NC), 30Vmax 0,5Amax su contatto, carico resistivo
TEMPO DI INTERVENTO RELAYS	<30ms
TEMPERATURA DI FUNZIONAMENTO	-20°C ... +55°C
GRADO DI PROTEZIONE	IP 55
DIMENSIONI PRODOTTO	R90/F2ES dimensioni in mm. 62 x 88 x 27 Peso: 90g G90/F2ES dimensioni in mm. 75 x 77 x 29,2 Peso: 141g G90/F2ESI dimensioni in mm. 75 x 77 x 56.6(RX) 54.9(TX) Peso: 167g G90/F2ES/TRIX/... dimensioni in mm. 75 x 98 x 58 Peso: 283g

2 Introduzione alle istruzioni e avvertenze

Il presente manuale è destinato solamente al personale tecnico qualificato per l'installazione.

Nessuna informazione contenuta nel presente documento può essere considerata d'interesse per l'utilizzatore finale.

Questo manuale è riferito alle fotocellule sincronizzabili R90/F2ES, G90/F2ES, G90/F2ESI, G90/F2ES/TRIX/TX, G90/F2ES/TRIX/RX e non deve essere utilizzato per prodotti diversi.

 Leggere attentamente le istruzioni prima di eseguire l'installazione.

L'installazione deve essere effettuata solo da personale tecnico qualificato in base alle normative vigenti.

Attuare i collegamenti con cavi adeguati alle correnti e tensioni richieste e rispettare le caratteristiche tecniche del prodotto.

Le fotocellule devono funzionare senza sfruttare riflessioni e senza interferire con altre fotocellule, perché pregiudicano gravemente il corretto funzionamento. È possibile che si verifichino interferenze tra coppie di fotocellule alimentate in 12/24V AC-DC non sincronizzate, tra più di due coppie di fotocellule alimentate in 12/24V AC sincronizzate o con altri dispositivi che emettono luce infrarosso. Adottare tutte le precauzioni per eliminare questo problema.

Per comprendere le problematiche dell'interferenza e riflessione vedi **figura 4**.

3 Descrizione prodotto

Le fotocellule sincronizzabili versione **R90/F2ES, G90/F2ES, G90/F2ESI, G90/F2ES/TRIX/TX e G90/F2ES/TRIX/RX** sono rilevatori di presenza a tecnologia infrarosso, che permettono di rilevare ostacoli presenti sull'asse ottico tra la fotocellula trasmittente e la fotocellula ricevente, sono utilizzabili per ingressi automatici, per servizi di cortesia e monitoraggio passaggi.

In queste istruzioni, la fotocellula trasmittente sarà denominata fotocellula TX, la fotocellula ricevente sarà denominata fotocellula RX, mentre una o più coppie di fotocellule (composte sempre da una fotocellula RX e una fotocellula TX) saranno denominate brevemente come fotocellule.

Queste fotocellule sono destinate ad installazioni con superfici di fissaggio piane e parallele tra loro, che permettano una corretta centratura tra la fotocellula TX e quella RX.

Versioni disponibili:

R90/F2ES e G90/F2ES per installazioni con montaggio esterno.
G90/F2ESI per installazioni con montaggio ad incasso su scatole tonde di diametro 60mm.

G90/F2ES/TRIX/TX e G90/F2ES/TRIX/RX solo per installazioni con montaggio su colonnina serie TRIX.

4 Morsetti e segnalazioni

Morsetti fotocellula TX (vedi **figura 1**):

1: positivo alimentazione 24Vdc, alimentazione 24Vac

2: negativo alimentazione 24Vdc, alimentazione 24Vac

LED di segnalazione fotocellula TX (vedi **figura 1**):

PW: accesso in presenza della tensione di alimentazione, se è spento significa che l'alimentazione manca o è collegata in modo errato.

Morsetti fotocellula RX (vedi **figura 1**):

1: positivo alimentazione 24Vdc, alimentazione 24Vac

2: negativo alimentazione 24Vdc, alimentazione 24Vac

3,4,5: USCITA. Contatto normalmente chiuso (morsetti **3-4**) con fotocellule funzionanti e senza ostacoli tra TX e RX. Contatto normalmente aperto (morsetti **4-5**) con fotocellule funzionanti e senza ostacoli tra TX e RX.

LED di segnalazione fotocellula RX (vedi **figura 1**):

L: indica lo stato del contatto di uscita, la sua luminosità è proporzionale alla potenza del segnale ricevuto, si spegne quando c'è un ostacolo tra le fotocellule (contatto aperto).

Selezione tensione di alimentazione fotocellule 12/24V ac/dc

Le fotocellule vengono sempre fornite predisposte per l'alimentazione a 24V ac/dc.

Per alimentare le fotocellule a 12V ac/dc è necessario cortocircuitare, tramite punto di stagnatura, le piazzole **C** (vedi **figura 3**) situate sul retro dei circuiti stampati delle fotocellule.

5 Installazione

Attenzione: prima di procedere all'installazione delle fotocellule, verificare la compatibilità e le caratteristiche tecniche dei dispositivi di comando ai quali verranno collegate.

5.1 Fissaggio

Aprire le fotocellule, estrarre le schede elettroniche (vedi **figura 5, 6, 7, 8**).

Scegliere la posizione delle fotocellule.

Fissare la parte inferiore del guscio.

Nel caso di installazione di **G90/F2ES/TRIX/TX e G90/F2ES/TRIX/RX**: fissare la testata (dettaglio **I, figura 8**) alla colonnina TRIX con le viti fornite in dotazione. Posizionare l'alloggiamento della scheda (dettaglio **M, figura 8**) sulla testata.

ATTENZIONE: i gusci inferiori del TX e del RX sono diversi, controllare la scritta sul retro in rilievo prima di procedere al fissaggio.

5.2 Cablaggio

ATTENZIONE: effettuare i cablaggi in assenza di tensione. Predisporre i cavi: servono 2 fili per collegare un TX e 4 fili per collegare un RX.

In base alle esigenze, collegare i morsetti di uscita. Collegare le alimentazioni prestando attenzione alla polarità.

Alimentazione fotocellule in corrente continua 12/24Vdc
Collegare l'alimentazione 12/24Vdc ai morsetti delle fotocellule, rispettando la polarità di alimentazione, come riportato in **figura 1**. Attenzione: la sincronizzazione in corrente continua non è attivabile, mentre la presenza o meno dei ponticelli **P1** nelle fotocellule TX è ininfluente.

Alimentazione fotocellule in corrente alternata 12/24Vac 50Hz
Collegare l'alimentazione 12/24Vac 50Hz ai morsetti delle fotocellule senza obbligo di collegamento in fasatura come indicato nelle **figure 1 e 2**, verificare la presenza del ponticello **P1** nelle fotocellule TX, la sua mancanza attiva la sincronizzazione e rende obbligatorio il collegamento in fasatura, come indicato nelle **figure 1 e 2**.

Sincronizzazione di una coppia di fotocellule

La sincronizzazione consente di installare due coppie di fotocellule molto vicine tra loro senza pericoli di interferenza. Per attivare la sincronizzazione di una o due coppie di fotocellule, è necessario rimuovere i ponticelli **P1** inseriti nelle due fotocellule TX, collegare l'alimentazione 12/24Vac 50Hz ai morsetti 1-2 delle fotocellule, con l'obbligo di collegamento in fasatura come indicato nelle **figure 1 e 2**. Nel caso in cui il collegamento in fasatura non venga rispettato le fotocellule non funzioneranno.

Verificare il corretto allineamento tra le coppie di fotocellule

La fotocellula RX è dotata di un led di colore rosso (indicato con **L** nelle **figure 1 e 2**), la sua luminosità è proporzionale alla potenza del segnale ricevuto e indica contemporaneamente il corretto allineamento tra fotocellule. Maggiore è la luminosità, maggiore è la potenza ricevuta e migliore è l'allineamento eseguito. Nonostante la fotocellula RX funzioni anche con scarso segnale ricevuto, si consiglia comunque di eseguire il migliore allineamento possibile per garantire un efficiente funzionamento anche nei casi di nebbia, polvere o pioggia.

5.3 Chiusura del contenitore

Chiudere i contenitori delle fotocellule nel seguente modo:

R90/F2ES

Verificare che la guarnizione (dettaglio **A**, **figura 5**) sia correttamente inserita nel guscio superiore. Posizionare il guscio superiore e fissarlo per mezzo delle due viti in dotazione.

G90/F2ES

Posizionare la guarnizione (o-ring, dettaglio **C**, **figura 6**) nella scanalatura del guscio superiore.

Posizionare la guarnizione (dettaglio **D**, **figura 6**) e il guscio superiore e fissarli per mezzo delle due viti in dotazione.

Premere delicatamente la mascherina (dettaglio **E**, **figura 6**) fino a sentire lo scatto.

G90/F2ESI

Posizionare la guarnizione (o-ring, dettaglio **F**, **figura 7**) nella scanalatura del guscio superiore.

Posizionare la guarnizione (dettaglio **G**, **figura 7**) e il guscio superiore e fissarli per mezzo delle due viti in dotazione.

Premere delicatamente la mascherina (dettaglio **H**, **figura 7**) fino a sentire lo scatto.

G90/F2ES/TRIX/TX e G90/F2ES/TRIX/RX

Posizionare la guarnizione (o-ring, dettaglio **N**, **figura 8**) nella scanalatura del guscio superiore.

Posizionare la guarnizione (dettaglio **O**, **figura 8**) e il guscio superiore e fissarli per mezzo delle due viti in dotazione.

Premere delicatamente la mascherina (dettaglio **P**, **figura 8**) fino a sentire lo scatto.

6 Collaudo

Collaudo di una coppia di fotocellule

Il collaudo consente di verificare il corretto funzionamento delle fotocellule e l'eventuale interferenza con altri dispositivi di trasmissione a luce infrarossa installati nelle vicinanze.

Attivare il dispositivo di comando al quale sono collegate le fotocellule.

Con un oggetto cilindrico di circa 50mm di diametro, interrompere più volte il fascio di luce infrarossa tra le fotocellule. Ripetere la stessa operazione posizionandosi vicino alla fotocellula TX, vicino alla fotocellula RX e in centro tra le due. Se il dispositivo di comando rileva correttamente ogni interruzione in tutti i punti, il collaudo è terminato con esito positivo.

Nel caso di due o più coppie di fotocellule installate, ripetere la stessa procedura avendo cura di verificare eventuali interferenze tra loro.

7 Manutenzione

Effettuare una manutenzione programmata ogni 6 mesi verificando lo stato di pulizia e funzionamento di tutte le fotocellule.

Nel caso ci sia presenza di sporco, umidità, insetti o altro, pulire le fotocellule e rieseguire la procedura di collaudo.

Nel caso si noti dell'ossidato sul circuito stampato valutare la sostituzione.

8 Smaltimento



Il prodotto deve essere disinstallato sempre da personale tecnico qualificato utilizzando le procedure idonee alla corretta rimozione del prodotto.

Questo prodotto è costituito da vari tipi di materiali, alcuni possono essere riciclati altri devono essere smaltiti attraverso sistemi di riciclaggio o smaltimento previsti dai regolamenti locali per questa categoria di prodotto.

È vietato gettare questo prodotto nei rifiuti domestici. Eseguire la "raccolta separata" per lo smaltimento secondo i metodi previsti dai regolamenti locali; oppure riconsegnare il prodotto al venditore nel momento dell'acquisto di un nuovo prodotto equivalente.

Regolamenti locali possono prevedere pesanti sanzioni in caso di smaltimento abusivo di questo prodotto.

Attenzione: alcune parti del prodotto possono contenere sostanze inquinanti o pericolose, se disperse potrebbero provocare effetti dannosi sull'ambiente e sulla salute umana.

9 Dichiarazione di conformità

Il sottoscritto, rappresentante il seguente costruttore

Roger Technology

Via Botticelli 8, 31021 Bonisiolo di Mogliano V.to (TV)

DICHIARA che l'apparecchiatura descritta in appresso:

Descrizione: Fotocellula per aperture automatiche

Modello: R90 e G90

È conforme alle disposizioni legislative che traspongono le seguenti direttive:

- 2004/108/CE;
- 2006/95/CE;
- 2011/65/UE

E che sono state applicate tutte le norme e/o specifiche tecniche di seguito indicate:

EN 61000-6-3; EN 61000-6-2.

Ultime due cifre dell'anno in cui è stata affissa la marcatura CE 12.

Luogo: Mogliano V.to

Data: 01-10-2012

Firma 

1 Technical specifications

TECHNOLOGY	Direct optical interpolation between the photocell TX and the photocell RX with modulated infrared ray
SUPPLY VOLTAGE	12/24Vac 50Hz, 12/24Vdc
CURRENT CONSUMPTION	TX=19mA, RX=20mA
WAVELENGTH INFRA-RED EMISSION	880 nm
ANGLE OF DIODE EMISSION	<17°
OPERATIONAL DISTANCE	Standard 10 m, option 15m obtained by cutting the connection E positioned on the rear of the RX photocell circuit board. See fig. 3 Minimum operational distance of 0.8 m
OUTPUT CONTACT	Double relay with series connections (double safety), normally open output (COM-NO) and normally closed output (COM-NC), 30Vmax 0.5Amax with resistive load
RELAY INTERVENTION TIME	<30ms
OPERATING TEMPERATURE	-20°C ... +55°C
PROTECTION RATING	IP 55
PRODUCT SIZE	R90/F2ES dimensions in mm. 62 x 88 x 27 Weight: 90g G90/F2ES dimensions in mm. 75 x 77 x 29.2 Weight: 141g G90/F2ESI dimensions in mm. 75 x 77 x 56.6(RX) 54.9(TX) Weight: 167g G90/F2ES/TRIX/... dimensions in mm. 75 x 98 x 58 Weight: 283g

2 Introduction to instructions and warnings

This manual is intended only for qualified technical staff in charge with machine installation.

The information in this manual is not intended for the final user. This manual refers to the synchronized photocells R90/ F2ES, G90/F2ES, G90/F2ESI, G90/F2ES/TRIX/TX and G90/F2ES/TRIX/RX and must not be used for any other product.

⚠ Read thoroughly this section before installing the machine. The installation must be performed only by qualified technical personnel in accordance with relevant legislation. Perform connections with cables that are adequate to the current and voltage requirements and comply with product specifications. In order not to affect their proper functioning, the photocells must operate without using reflections and must not interfere with other photocells, whether they be of the same or of different types. It is possible that interferences occur between the pair of not-synchronized photocells with tension 12/24V ac-dc , among more than two pairs of synchronized photocells with tension 12/24Vac or with other devices that emit infra-red light. Take all the necessary precautions in order to eliminate this problem. To better understand the issues related to reflection and interference see **figure 4**.

3 Product description

The synchronized photocells versions **R90/F2ES, G90/F2ES, G90/F2ESI, G90/F2ES/TRIX/TX** and **G90/F2ES/TRIX/RX** are presence detectors based on infra-red technology, which allow detecting obstacles on the optical axis between the transmitter and receiver photocells; they can be used for automatic entries, for courtesy services and monitoring passageways. Within these instructions, the transmitter photocell is referred to as TX photocell, the receiver photocell is referred to as the RX photocell, while one or more pairs of photocells (always consisting of an RX and a TX photocell) will be referred to as photocells. These photocells are intended for installation on fixing surfaces flat and parallel to each other, which enable the proper centring between the TX and the RX photocells.

Versions available:
R90/F2ES and **G90/F2ES** for external fixing installation.
G90/F2ESI for installation inside 60mm diameter round boxes.
G90/F2ES/TRIX/TX and **G90/F2ES/TRIX/RX** only installation with TRIX series columns.

4 Terminals and signalling

Terminals for photocell TX (see **figure 1**):

- 1:** positive supply 24Vdc, supply 24Vac
- 2:** negative supply 24Vdc, supply 24Vac

LED for TX signalling photocell (see **figure 1**):

PW: turned on when supply voltage is present, if off, indicates that the power supply is missing or is incorrectly connected.

Terminals for photocell RX (see **figure 1**):

- 1:** positive supply 24Vdc, supply 24Vac
- 2:** negative supply 24Vdc, supply 24Vac
- 3,4,5:** OUTPUT. Normally closed contact (terminals **3-4**) with working photocells and no obstacles between TX and RX. Normally open contact (terminals **4-5**) with working photocells and no obstacles between TX and RX.

LED for RX signalling photocell (see **figure 1**):

L: indicates the condition of the output contact, its brightness is proportional to the received signal strength, it turns off when there is an obstacle between the photocells (contact open).

Selecting the supply voltage of the photocells 12/24V ac/dc

The photocells are always delivered prearranged for 24V ac/dc power supply.

To power the photocells 12V ac/dc is necessary to short-circuit by means of tin whiskers the pads **C** (see **Figure 3**) at the rear of the printed circuit boards of the photocells.

5 Installation

Caution: before installing the photocells, check the compatibility and technical specifications of the control devices to which they will be connected.

5.1 Mounting

Open the photocells through the electronic circuit cards (see **figure 5, 6, 7, 8**).

Choose the location of the photocells. Attach the bottom of the shell. For the **G90/F2ES/TRIX/TX** and **G90/F2ES/TRIX/RX**: versions, fix the head (detail **I, Figure 8**) to the column TRIX with the screws provided. Place the card slot (detail **M, Figure 8**) on the head.

WARNING: the TX and RX lower shells are different from each other, check the embossed writing on the back prior to fixing.

5.2 Wiring

WARNING: connect wires with the power turned off.

Arrange the cables: there are needed 2 wires to connect a TX and a maximum of 4 wires to connect a RX.

If needed, connect the output terminals.

Connect the power supply, ensure the correct polarity.

Continuous current photocells power supply 12/24Vdc

Connect the 12/24Vdc power supply to the terminals of the photocells according to the polarity of the supply, as indicated in **figure 1**. Warning: the synchronization in continuous current cannot activated, while the presence or absence of jumpers **P1** in TX photocells is irrelevant.

Alternate current photocells power supply 12/24Vac 50Hz

Connect the power supply 12/24Vac 50Hz to the terminals of the photocells with no obligation of connecting the phases, as indicated in the **figures 1 and 2**, check the connection of the jumper **P1** for TX photocells, its absence enables the synchronization and requires the phased connection, as indicated in **figure 1 and 2**.

Synchronization of one photocells pair

The synchronization allows installing two pairs of photocells very close to each other with no interferences problems.

To enable the synchronization remove the **P1** jumpers inserted in the two TX photocells, connect the 12/24Vac 50Hz power supply to terminals 1-2 of the photocells, with the obligation of connecting the phases as indicated in the **figures 1 and 2**. If the phase connection has not been properly carried out, the photocells will not function.

Checking the proper alignment between photocells

The RX photocell has one red led (indicated with **L** in **figures 1 and 2**), its brightness is proportional to the received signal strength and it also indicates the correct alignment between photocells. The higher is the brightness, the greater is the power received and the better the alignment performed. Despite the fact that the RX photocell works even with poor signal received, it is recommended to run the best possible alignment so to ensure an efficient operation even in case of fog, dust or rain.

5.3 Container closure

To close the photocell containers proceed as follows:

R90/F2ES

Check that the seal (detail **A**, **figure 5**) is properly inserted in the upper shell.

Position the top shell and secure it using the two supplied screws.

G90/F2ES

Place the gasket (O-ring, detail **C**, **figure 6**) in the groove of the upper shell.

Position the gasket (detail **D**, **figure 6**) and the upper shell and secure with the two supplied screws.

Gently press the mask (detail **E**, **figure 6**) until it clicks.

G90/F2ESI

Place the gasket (O-ring, detail **F**, **figure 7**) in the groove of the upper shell.

Position the gasket (detail **G**, **figure 7**) and the upper shell and secure with the two supplied screws.

Gently press the mask (detail **H**, **figure 7**) until it clicks.

G90/F2ES/TRIX/TX and G90/F2ES/TRIX/RX

Place the gasket (O-ring, detail **N**, **figure 8**) in the groove of the upper shell.

Position the gasket (detail **O**, **figure 8**) and the upper shell and secure with the two supplied screws.

Gently press the mask (detail **P**, **figure 8**) until it clicks.

6 Testing

Testing of one photocells pair

Testing allows verifying the correct operation of the photocells and of possible interference caused by other nearby devices with infra-red emission.

Enable the control device to which the photocells are connected.

With a cylindrical object having about 50mm diameter, cut the infra-red light beam several times between the photocells. Repeat the same operation by positioning yourself near the TX photocell, then near the RX photocell and then between them. If the control device detects correctly each interruption at all points, the test is successfully completed.

When installing two or more pairs of photocells, repeat the same procedure, taking care to check for any interference between them.

7 Maintenance

Perform scheduled maintenance every 6 months and verify the cleanliness and working of all photocells.

In the presence of dirt, moisture, insects or anything else, clean the photocell and run again the test procedure.

If oxidation is detected on the printed circuit, evaluate its replacement.

8 Disposal



The product must always be uninstalled by qualified personnel using the appropriate procedures for the proper removal of the product.

This product is made of various types of materials, some could be recycled, others must be disposed off in compliance with local recycling and disposal regulations as they pertain to this category of product.

The disposal of this product as household waste is forbidden. Carry out "separate collection" for disposal in accordance with the methods established by local regulations; or return the product to the retailer when buying an equivalent new product.

Local regulations may provide for heavy penalties for illegal disposal of this product.

Warning: some parts of the product may contain pollutant or hazardous substances, which if dispersed could cause harmful effects to the environment and to human health.

9 Declaration of Conformity

The undersigned, representing the following manufacturer

Roger Technology

Via Botticelli 8, 31021 Bonisiolo di Mogliano V.to (TV)

DECLARES that the equipment described below:

Description: Photocell for automatic opening

Model: R90 and G90

Complies to the legal requirements of the following directives:

- 2004/108/CE;
- 2006/95/CE;
- 2011/65/UE

And that all the standards and/or technical specifications listed below have been applied:

EN 61000-6-3; EN 61000-6-2.

The last two digits of the year in which the marking was affixed **CE** 12.

Location: Mogliano V.to

Date: 01-10-2012

Signature


1 Technische Eigenschaften

ANGEWANDTE TECHNOLOGIE	Direkte optische Interpolation zwischen Fotozelle TX und Fotozelle RX mit modulierten Infrarotstrahl
VERSORGUNGSSPANNUNG	12/24Vac 50Hz, 12/24Vdc
STROMAUFNAHME	TX=19mA, RX=20mA
INFRAROTEMISSION WELLENLÄNGE	880 nm
DIODEN-EMISSIONSWINKEL	<17°
BETRIEBSABSTAND	Standard 10 m, Option 15 m durch Abtrennen des Brücke E auf der Rückseite der Platine der Fotozelle RX. Siehe Abbildung 3 . Mindest-Betriebsabstand 0,8 m
AUSGANGSKONTAKT	Doppeltes Relais mit Kontakt in Serie (doppelte Sicherheit), Ausgang normalerweise geöffnet (COM-NO) und normalerweise geschlossen (COM-NC), 30Vmax 0,5Amax an Kontakt, ohmsche Last
RELAYS AUSLÖSEZEIT	<30ms
BETRIEBSTEMPERATUR	-20°C ... +55°C
SCHUTZGRAD	IP 55
PRODUKTMASSE	R90/F2ES Abmessungen in mm. 62 x 88 x 27 Gewicht: 90g G90/F2ES Abmessungen in mm. 75 x 77 x 29,2 Gewicht: 141g G90/F2ESI Abmessungen in mm. 75 x 77 x 56.6(RX) 54.9(TX) Gewicht: 167g G90/F2ES/TRIX/... Maße in mm. 75 x 98 x 58 Gewicht: 283g

2 Einleitung der Anleitung und Hinweise

Diese Bedienungsanleitung richtet sich an qualifizierte Installateure. Die in dieser Anleitung enthaltenen Informationen sind für den Endnutzer nicht von Interesse.

Diese Bedienungsanleitung bezieht sich auf die synchronisierbaren Fotozellen R90/F2ES, G90/F2ES, G90/F2ESI, G90/F2ES/TRIX/TX, G90/F2ES/TRIX/RX und darf nicht für andere Produkte verwendet werden.

 Vor Ausführen der Installation muss man die Anleitungen aufmerksam lesen.

Die Installation darf ausschließlich von qualifiziertem Personal, gemäß den geltenden gesetzlichen Vorschriften, ausgeführt werden. Die Anschlüsse mit Kabeln ausführen, die sich für die Stromwerte und die Spannung eignen, die technischen Charakteristiken beachten.

Die Fotozellen müssen funktionieren, ohne Widerspiegelungen zu nutzen und ohne Überlagerungen mit anderen Fotozellen, da diese die Funktionstüchtigkeit beträchtlich beeinträchtigen könnten. Es kann zu Überlagerungen unter nicht synchronisierten Fotozellenpaaren, mit 12/24V ac/dc gespeist, kommen; unter mehr als zwei synchronisierten Fotozellenpaaren, versorgt mit 12/24Vdc oder mit anderen Vorrichtungen mit Infrarotstrahlen. Es müssen alle Vorsichtsmaßnahmen getroffen werden, um dieses Problem auszuschließen zu können.

Zum besseren Verständnis der Überlagerungen und Widerspiegelungen, **siehe **Abbildung 4****.

3 Beschreibung des Produktes

Bei den synchronisierbaren Fotozellen, Ausführung **R90/F2ES, G90/F2ES, G90/F2ESI, G90/F2ES/TRIX/TX** und **G90/F2ES/TRIX/RX**, handelt es sich um Präsenzmelder mit Infrarot-Technologie, mit denen man Hindernisse auf der optischen Achse zwischen der sendenden und der empfangenden Fotozelle erfasst; sie werden für automatische Eingänge, Serviceeingänge und die Überwachung von Durchfahrten eingesetzt.

In diesen Anleitungen wird die sendende Fotozelle Fotozelle TX genannt, die empfangende Fotozelle Fotozelle RX, ein oder mehrere Fotozellenpaare (bestehend aus einer Fotozelle RX und einer TX) werden kurz Fotozellen genannt.

Diese Fotozellen sind zur Installation auf flachen und zueinander parallel stehenden Befestigungsoberflächen bestimmt, auf denen eine korrekte Zentrierung der Fotozellen TX und RX möglich ist.

Zur Verfügung stehende Ausführungen:

R90/F2ES und **G90/F2ES** für Installationen mit Außen-Montage
G90/F2ESI für Installationen mit Einbau in runden Gehäusen mit einem Durchmesser von 60 mm

G90/F2ES/TRIX/TX und **G90/F2ES/TRIX/RX** nur bei Installationen mit Montage an der Säule der Serie TRIX.

4 Klemmen und Signalisierungen

Klemmen Fotozellen TX (siehe **Abbildung 1**):

- 1: Positive Versorgung 24Vdc, Versorgung 24Vdc
- 2: Negative Versorgung 24Vdc, Versorgung 24Vdc

Signalisierungs LED Fotozellen TX (siehe **Abbildung 1**):

PW: eingeschaltet bei Vorhandensein der Versorgungsspannung, ist es aus, bedeutet dies, dass die Versorgung fehlt oder fehlerhaft angeschlossen wurde.

Klemmen Fotozellen RX (siehe **Abbildung 1**):

- 1: Positive Versorgung 24Vdc, Versorgung 24Vdc
- 2: Negative Versorgung 24Vdc, Versorgung 24Vdc
- 3, 4, 5: AUSGANG. Kontakt normalerweise geschlossen (Klemmen 3-4) mit funktionierenden Fotozellen und ohne Hindernisse zwischen TX und RX. Kontakt normalerweise geöffnet (Klemmen 4-5) mit funktionierenden Fotozellen und ohne Hindernisse zwischen TX und RX.

Signalisierungs LED Fotozellen RX (siehe **Abbildung 1**):

L: zeigt den Zustand des Ausgangskontakts an, die Leuchtstärke ist proportional zur Leistung des empfangenen Signals, schaltet sich aus, wenn sich ein Hindernis zwischen den Fotozellen befindet (offener Kontakt).

Wahl der Fotozellen-Versorgungsspannung 12/24V ac/dc

Die Fotozellen werden immer für eine 24V ac/dc Speisung geliefert.

Zur 12V ac/dc Speisung der Fotozellen muss man die Pads **C** (siehe **Abbildung 3**) auf der Rückseite der Platinen der Fotozellen kurzschließen.

5 Installation

Achtung: Bevor man die Fotozellen installiert, muss man die Kompatibilität und die technischen Charakteristiken der Steuervorrichtungen prüfen, mit denen sie verbunden werden.

5.1 Befestigung

Die Fotozelle öffnen, die Elektronikarte herausziehen (siehe **Abbildung 5, 6, 7, 8**).

Die Position der Fotozelle auswählen.

Den unteren Teil der Schale befestigen.

Im Fall einer Installation von **G90/F2ES/TRIX/TX** und **G90/F2ES/TRIX/RX**: Den Kopf (Detail **I**, **Abbildung 8**) mit den mitgelieferten Schrauben an die Säule TRIX befestigen. Den Sitz der Platine (Detail **M**, **Abbildung 8**) auf dem Kopf positionieren.

ACHTUNG: Die unteren Schalen des TX und des RX sind unterschiedlich, die hervorgehobene Schrift auf der Rückseite vor der Befestigung kontrollieren.

5.2 Verkabelung

ACHTUNG: Die Verkabelung von der Versorgung isoliert ausführen.

Die Kabel vorbereiten: Man benötigt zwei Kabel um ein TX anzuschließen und vier Kabel um ein RX anzuschließen.

Je nach Bedarf die Ausgangsklemmen anschließen.
Die Versorgungsanschlüsse, dabei auf die Polarität achten.

Speisung der Fotozellen mit 12/24Vdc Wechselstrom

Die 12/24Vdc Speisung an die Klemmen der Fotozellen anschließen, auf die Speisungspolarität achten, wie in der **Abbildung 1** dargestellt. Achtung: Die Synchronisierung im Wechselstrom ist nicht aktivierbar, das Vorhandensein oder das Fehlen der Polbrücken **P1** an den Fotozellen TX ist nicht von Bedeutung.

Speisung der Fotozellen mit 12/24Vac 50Hz Wechselstrom

Die 12/24Vac 50Hz Speisung an die Klemmen der Fotozellen anschließen, ohne Anschlusspflicht in Phasenfolge, wie in den **Abbildungen 1 und 2** dargestellt, das Vorhandensein der Polbrücke **P1** der Fotozellen TX prüfen, fehlt diese wird die Synchronisierung aktiviert und der Anschluss in Phasenfolge ist notwendig, wie in den **Abbildungen 1 und 2** dargestellt.

Synchronisierung eines Fotozellenpaares

Dank der Synchronisierung kann man zwei Fotozellenpaar in nächster Nähe zueinander installieren, ohne Überlagerungen zu riskieren.

Um die Synchronisierung eines oder zweier Fotozellenpaare zu aktivieren, muss man die Polbrücken **P1** in den beiden Fotozellen TX entfernen, die 12/24Vac 50Hz an die Klemmen 1-2 der Fotozellen anschließen, mit Pflicht der Verbindung in Phasenfolge, wie in den **Abbildungen 1 und 2** dargestellt. Sollte die Verbindung in Phasenfolge nicht beachtet werden, funktionieren die Fotozellen nicht.

Prüfen der korrekten Ausrichtung der Fotozellenpaare

Die Fotozelle RX ist mit einem roten LED versehen (mit **L** in den **Abbildungen 1 und 2** gekennzeichnet), die Leuchtstärke ist proportional zur Leistung des empfangenen Signals und zeigt gleichzeitig die korrekte Ausrichtung zwischen den Fotozellen an. Je stärker die Leuchtstärke, desto höher ist die empfangene Leistung und desto besser die ausgeführte Ausrichtung. Auch wenn die Fotozelle RX auch bei Empfang eines schwachen Signals funktioniert, wird dennoch empfohlen eine bestmögliche Ausrichtung auszuführen, um auch bei Nebel, Vorhandensein von Staub oder bei Regen eine effiziente Funktion garantieren zu können.

5.3 Schließen des Behälters

Das Gehäuse der Fotozellen folgendermaßen schließen:

R90/F2ES

Prüfen, dass die Dichtung (Detail **A**, **Abbildung 5**) korrekt in die obere Schale eingefügt wurde.

Die obere Schale positionieren und mit den beiden mitgelieferten Schrauben befestigen.

G90/F2ES

Die Dichtung (O-Ring, Detail **C**, **Abbildung 6**) in der Rille der oberen Schale positionieren.

Die Dichtung (Detail **D**, **Abbildung 6**) und die obere Schale positionieren und mit den beiden mitgelieferten Schrauben befestigen.

Die Maske vorsichtig andrücken (Detail **E**, **Abbildung 6**), bis man das Einrasten hört.

G90/F2ESI

Die Dichtung (O-Ring, Detail **F**, **Abbildung 7**) in der Rille der oberen Schale positionieren.

Die Dichtung (Detail **G**, **Abbildung 7**) und die obere Schale positionieren und mit den beiden mitgelieferten Schrauben befestigen.

Die Maske vorsichtig andrücken (Detail **H**, **Abbildung 7**), bis man das Einrasten hört.

G90/F2ES/TRIX/TX und G90/F2ES/TRIX/RX

Die Dichtung (O-Ring, Detail **N**, **Abbildung 8**) in der Rille der oberen Schale positionieren.

Die Dichtung (Detail **O**, **Abbildung 8**) und die obere Schale positionieren und mit den beiden mitgelieferten Schrauben befestigen.

Die Maske vorsichtig andrücken (Detail **P**, **Abbildung 8**), bis man das Einrasten hört.

6 Abnahme

Abnahme eines Fotozellenpaares

Bei der Abnahme wird die korrekte Funktion der Fotozellen und eventuelle Überlagerungen mit anderen in der Nähe installierten Infrarotgeräten geprüft.

Das Steuergerät aktivieren, an das die Fotozellen angeschlossen sind. Mit einem ungefähr 50mm großem zylindrischem Gegenstand, den Infrarotstrahl zwischen den Fotozellen, mehrmals unterbrechen. Dasselbe Verfahren an der Fotozelle TX, an der Fotozelle RX und in der Mitte wiederholen. Meldet die Steuervorrichtung jede Unterbrechung an allen Punkten korrekt, kann die Abnahme mit einem positiven Ergebnis abgeschlossen werden.

Bei zwei oder mehreren installierten Fotozellenpaaren, muss man dasselbe Verfahren wiederholen, auf eventuelle Überlagerungen achten.

7 Wartung

Alle 6 Monate die programmierte Wartung durchführen, dabei die Reinigung und die Funktionstüchtigkeit aller Fotozellen prüfen.

Bei Verschmutzungen, Feuchtigkeit, Insekten oder anderen Spuren, die Fotozellen reinigen und das Abnahmeverfahren ausführen.

Sollte man Oxidspuren an der Leiterplatte feststellen, muss man ein Ersetzen in Betracht ziehen.

8 Entsorgung



Das Produkt muss von qualifizierten Technikern deinstalliert werden und die korrekten Verfahren zur Entfernung des Produktes ausgeführt werden.

Dieses Produkt besteht aus verschiedenen Materialarten, einige können recycelt werden, andere müssen in Entsorgungssystemen und im Sinne der örtlichen Abfallentsorgungsbestimmungen der bestimmten Produktkategorie entsorgt werden.

Das Produkt darf nicht im Haushaltsmüll entsorgt werden. Die "Mülltrennung" im Sinne der örtlichen Abfallentsorgungsbestimmungen ausführen; oder das Produkt, bei Kauf eines neuen entsprechenden Produktes, dem Händler übergeben.

Die örtlichen Vorschriften können bei der illegalen Beseitigung dieses Produktes schwere Strafmaßnahmen vorsehen.

Achtung: Einige Teile des Produktes können umweltbelastend oder gefährliche Substanzen enthalten, die schädliche Auswirkungen auf die Umwelt und die menschliche Gesundheit haben könnten.

9 Konformitätserklärung

Der Unterzeichnende, Vertreter des folgenden Herstellers **Roger Technology**

Via Botticelli 8, 31021 Bonisolo di Mogliano V.to (TV)

ERKLÄRT, dass die im Folgenden beschriebene Anlage:

Beschreibung: Fotozelle für automatisches Öffnen

Modell: R90 und G90

Den gesetzlichen Anforderungen folgender Richtlinien entspricht:

• 2004/108/CE;

• 2006/95/CE;

• 2011/65/UE

Alle im Folgenden aufgeführten Normen und/oder Spezifikationen wurden angewendet:

EN 61000-6-3; EN 61000-6-2.

Die letzten beiden Zahlen stehen für das Jahr, in dem die Kennzeichnung ausgeführt wurde **CE 12**.

Ort: Mogliano V.to

Datum: 01-10-2012

Unterschrift

1 Caractéristiques techniques

TECHNOLOGIE ADOPTÉE	Interpolation optique directe entre photocellule TX et photocellule RX avec rayon infrarouge modulé
TENSION D'ALIMENTATION	12/24Vac 50Hz, 12/24Vdc
ABSORBION DE COURANT	TX=19mA, RX=20mA
LONGUEUR D'ONDE ÉMISSION INFRAROUGE	880 nm
ANGLE D'ÉMISSION DU DIODE	<17°
DISTANCE DE FONCTIONNEMENT	Standard 10 m, option 15 m pouvant être obtenu en coupant le shunt E situé sur l'arrière du circuit imprimé de l'unique photocellule RX. Voir figure 3 . Distance minimum de fonctionnement 0,8 m
CONTACT DE SORTIE	Double relais avec contacts en série (double sécurité), sorties normalement ouverte (COM-NO) et normalement fermée (COM-NC), 30Vmax 0,5Amax sur contact, charge de résistance
TEMPS D'INTERVENTION RELAIS	<30ms
TEMPÉRATURE DE FONCTIONNEMENT	-20°C ... +55°C
DEGRÉ DE PROTECTION	IP 55
DIMENSIONS PRODUIT	R90/F2ES dimensions en mm. 62 x 88 x 27 Poids: 90g G90/F2ES dimensions en mm. 75 x 77 x 29,2 Poids: 141g G90/F2ESI dimensions en mm. 75 x 77 x 56.6(RX) 54.9(TX) Poids: 167g G90/F2ES/TRIX/... dimensions en mm. 75 x 98 x 58 Poids: 283g

2 Introduction aux instructions et aux mises en garde

Ce manuel est destiné uniquement à un personnel technique qualifié pour l'installation.

Aucune information contenue dans ce document ne peut être considérée d'intérêt pour l'utilisateur final.

Le manuel se réfère aux photocellules synchronisables R90/F2ES, G90/F2ES, G90/F2ESI, G90/F2ES/TRIX/TX, G90/F2ES/TRIX/RX et ne doit pas être utilisé pour des produits différents.

Lire attentivement les instructions avant de procéder à l'installation. L'installation ne doit être effectuée que par un personnel technique qualifié conformément aux réglementations en vigueur.

Effectuer les raccordements à l'aide de câbles adaptés aux courants et aux tensions requises et respecter les caractéristiques techniques du produit.

Les photocellules doivent fonctionner sans réflexions et sans interférer avec d'autres photocellules, car cela compromet fortement le bon fonctionnement. Il se peut qu'on vérifie des interférences entre des paires de photocellules alimentées en 12/24V AC-DC non synchronisées, et d'autres paires de photocellules alimentées en 12/24V AC synchronisées ou avec d'autres dispositifs qui émettent de la lumière infrarouge. Adopter toutes les précautions permettant d'éliminer ce problème.

Pour mieux comprendre le problème des interférences et de réflexion, voir **figure 4**.

3 Description produit

Les photocellules synchronisables version R90/F2ES, G90/F2ES, G90/F2ESI, G90/F2ES/TRIX/TX et G90/F2ES/TRIX/RX sont des détecteurs de présence à technologie infrarouge, qui permettent de détecter les obstacles, présents sur l'axe optique, entre la photocellule transmittente et la photocellules ricevante et sont utiles dans le cas d'entrées automatiques, de services de courtoisie et de contrôle des passages.

Au cours de ces instructions, la photocellule transmittente sera dénommée photocellule TX, la photocellule ricevante sera dénommée photocellule RX, tandis qu'une ou plusieurs paires de photocellules (toujours composées par une photocellule RX et une photocellule TX) seront dénommées sommairement comme photocellules.

Ces photocellules sont destinées pour des installations avec des surfaces de fixation planes et parallèles entre elles, qui permettent un bon centrage entre la photocellule TX et la RX.

Versions disponibles:

R90/F2ES et G90/F2ES pour installations avec montage externe.
G90/F2ESI pour installations avec montage à encastrement sur

boîtes rondes de 60mm de diamètre.

G90/F2ES/TRIX/TX et G90/F2ES/TRIX/RX uniquement pour installations avec montage sur colonne série TRIX.

4 Bornes et signalisations

Bornes photocellule TX (voir **figure 1**):

1: positif alimentation 24Vdc, alimentation 24Vac

2: négatif alimentation 24Vdc, alimentation 24Vac

LED de signalisation photocellule TX (voir **figure 1**):

PW: allumé en présence de la tension d'alimentation, s'il est éteint, cela signifie que l'alimentation manque ou qu'elle n'est pas bien branchée.

Bornes photocellule RX (voir **figure 1**):

1: positif alimentation 24Vdc, alimentation 24Vac

2: négatif alimentation 24Vdc, alimentation 24Vac

3,4,5: SORTIE. Contact normalement fermé (bornes **3-4**) avec photocellules fonctionnant et sans obstacle entre TX et RX. Contact normalement ouvert (bornes **4-5**) avec photocellules fonctionnant et sans obstacle entre TX et RX.

LED de signalisation photocellule RX (voir **figure 1**):

L: indique l'état du contact de sortie, sa luminosité est proportionnelle à la puissance du signal reçu, il s'éteint quand il y a un obstacle entre les photocellules (contact ouvert).

Sélection tension d'alimentation photocellules 12/24V ac/dc

Les photocellules sont toujours fournies prédisposées pour l'alimentation à 24V ac/dc.

Pour alimenter les photocellules à 12V ac/dc, il faut court-circuiter, via point d'étamage, les points **C** (voir **figure 3**) situés sur l'arrière des circuits imprimés des photocellules.

5 Installation

Attention: avant de procéder à l'installation des photocellules, vérifier la compatibilité et les caractéristiques techniques des dispositifs de commande auxquels elles seront reliés.

5.1 Fixation

Ouvrir les photocellules et extraire les fiches électroniques (voir **figure 5, 6, 7, 8**).

Choisir la position des photocellules.

Fixer la partie inférieure de la coque.

En cas d'installation de G90/F2ES/TRIX/TX et G90/F2ES/TRIX/RX: fixer la tête (détail **I**, **figure 8**) à la colonne TRIX avec les vis

fournies en hommage. Positionner l'emplacement de la fiche (détail **M, figure 8**) sur la tête.

ATTENTION: les coques inférieurs de la TX et de la RX sont différents, contrôler la sigle en relief sur le rétro avant de fixer.

5.2 Câblage

ATTENTION: effectuer les câblages en absence de tension. Prédéposer les câbles: 2 fils servent à relier un TX et 4 fils pour relier un RX.

En fonction des exigences, relier les bornes de sortie. Brancher les alimentations en veillant à la polarité.

Alimentation photocellules en courant continu 12/24Vdc
Brancher l'alimentation 12/24Vdc aux bornes des photocellules, en respectant la polarité d'alimentation, comme l'illustre la **figure 1**. Attention: la synchronisation en courant continu ne peut pas être activée, tandis que la présence ou pas des shunts **P1** dans les photocellules est sans influence.

Alimentation photocellules en courant alterné 12/24Vac 50Hz
Brancher l'alimentation 12/24Vac 50Hz aux bornes des photocellules sans obligation de connexion en phase tel que l'indiquent les **figures 1 et 2**, vérifier la présence du shunt **P1** dans les photocellules TX, son absence active la synchronisation et rend obligatoire la connexion en phase, comme l'indiquent les **figures 1 et 2**.

Synchronisation d'une paire de photocellules
La synchronisation permet d'installer deux paires de photocellules très proches entre elles sans danger d'interférences. Pour activer la synchronisation d'une ou deux paires de photocellules, il faut enlever les ponts **P1** insérés dans les deux photocellules TX, brancher l'alimentation 12/24Vac 50Hz aux bornes 1-2 des photocellules, avec l'obligation de connexion en phase comme l'indiquent les **figures 1 et 2**. Si la connexion en phase n'est pas respectée, les photocellules ne fonctionneront pas.

Vérifier le bon alignement entre les paires de photocellules
La photocellule RX est équipée d'un led de couleur rouge (indiqué avec un **L** dans les **figures 1 et 2**), sa luminosité est proportionnelle à la puissance du signal reçu et indique, dans le même temps, le bon alignement entre photocellules. Plus la luminosité est importante et plus le sera la puissance reçue et avec un meilleur alignement. Bien que la photocellule RX fonctionne avec un faible signal de réception, il convient, quoiqu'il en soit, d'effectuer le meilleur alignement possible afin de garantir un fonctionnement efficace même en cas de brouillard, de poussières ou de pluie.

5.3 Fermeture du conteneur

Fermer les conteneurs des photocellules ainsi:
R90/F2ES
Vérifier que le joint (détail **A, figure 5**) est bien inséré dans la coque supérieure.
Positionner la coque supérieure et la fixer au moyen des deux vis fournies en hommage.

G90/F2ES
Positionner le joint (o-ring, détail **C, figure 6**) dans la fissure de la coque supérieure.
Positionner le joint (détail **D, figure 6**) et la coque supérieure et les fixer au moyen des deux vis fournies en hommage.
Presser délicatement sur l'écran (détail **E, figure 6**) jusqu'au déclik.

G90/F2ES
Positionner le joint (o-ring, détail **F, figure 7**) dans la fissure de la coque supérieure.
Positionner le joint (détail **G, figure 7**) et la coque supérieure et les fixer au moyen des deux vis fournies en hommage.
Presser délicatement sur l'écran (détail **E, figure 7**) jusqu'au déclik.

G90/F2ES/TRIX/TX et G90/F2ES/TRIX/RX
Positionner le joint (o-ring, détail **N, figure 8**) dans la fissure de la coque supérieure.
Positionner le joint (détail **O, figure 8**) et la coque supérieure et les

fixer au moyen des deux vis fournies en hommage.
Presser délicatement sur l'écran (détail **E, figure 8**) jusqu'au déclik.

6 Test

Test de fonctionnement d'une paire de photocellules
Le test de fonctionnement donne la possibilité de vérifier le bon fonctionnement des photocellules et l'éventuelle interférence avec d'autres dispositifs de transmission à lumière à infrarouge installés dans le voisinage.

Activer le dispositif de commande auquel les photocellules sont reliées.
À l'aide d'un objet cylindrique d'environ 50mm de diamètre, interrompre plusieurs fois le faisceau de lumière infrarouge entre les photocellules. Répéter la même opération en vous positionnant près de la photocellule TX, près de la photocellule RX et, au centre, entre les deux. Si le dispositif de commande détecte bien chaque interruption dans tous les points, le test peut être considéré comme positif.
Dans le cas de deux paires ou plus de photocellules installées, répéter la même procédure en ayant soin de vérifier les interférences entre elles.

7 Entretien

Tous les 6 mois, effectuer une maintenance programmée en vérifiant bien la propreté et le fonctionnement de toutes les photocellules.
En cas de présence de saleté, d'humidité, d'insectes, nettoyer la photocellule et répéter le test de fonctionnement.
Si vous remarquez des traces d'oxyde sur le circuit imprimé, évaluer si c'est le cas de le remplacer.

8 Élimination



Le produit devra toujours être désinstallé par un personnel technique qualifié et selon les procédures appropriées à son enlèvement.
Ce produit est constitué de différents types de matériaux, certains peuvent être recyclés, d'autres devront être éliminés auprès de centres de recyclage ou d'élimination prévus par les réglementations locales en ce qui concerne sa catégorie spécifique.
Il est interdit de jeter ce produit dans les ordures ménagères. Effectuer la "collecte séparée" destinée à l'élimination conformément aux méthodes prévues par les réglementations locales; ou bien consigner le produit au revendeur au moment de l'achat d'un nouveau produit.
Les réglementations locales peuvent prévoir des sanctions lourdes en cas d'élimination abusive de ce produit.
Attention: certaines parties du produit peuvent contenir des substances polluantes ou dangereuses; en cas de dispersion, elles pourraient avoir un effet néfaste sur l'environnement et la santé humaine.

9 Déclaration de conformité

Je soussigné, en qualité de représentant de ce fabricant
Roger Technology
Via Botticelli 8, 31021 Bonisolo di Mogliano V.to (TV)
DÉCLARE que l'appareillage décrit ici:
Description: Photocellule pour ouvertures automatiques
Modèle: R90 et G90
Est conforme aux dispositions de loi qui transposent les directives suivantes:
• 2004/108/CE;
• 2006/95/CE;
• 2011/65/UE
Et que toutes les normes et/ou spécifications techniques indiquées ci-dessous:
EN 61000-6-3; EN 61000-6-2.
Deux derniers chiffres de l'année où le marquage a été appliqué
CE 12.
Lieu: Mogliano V.to
Date: 01-10-2012
Signature

1 Características técnicas

TECNOLOGÍA ADOPTADA	Interpolación óptica directa entre fotocélula TX y fotocélula RX con rayo infrarrojo modulado
TENSIÓN DE ALIMENTACIÓN	12/24Vac 50Hz, 12/24Vdc
ABSORCIÓN DE CORRIENTE	TX=19mA, RX=20mA
LONGITUD DE ONDA DE EMISIÓN DE INFRARROJO	880 nm
ÁNGULO DE EMISIÓN DEL DIODO	<17°
DISTANCIA DE FUNCIONAMIENTO	Estándar 10 m, opción 15 m que puede obtenerse cortando el puente E situado en la parte trasera del circuito impreso de la fotocélula RX. Ver figura 3 . Distancia mínima de funcionamiento 0,8 m
CONTACTO DE SALIDA	Doble relay con contactos en serie (doble seguridad), salidas normalmente abierta (COM-NO) y normalmente cerrada, 30Vmax 0,5Amax en contacto, con carga resistiva
TIEMPO DE INTERVENCIÓN DE RELAYS	<30ms
TEMPERATURA DE FUNCIONAMIENTO	-20°C ... +55°C
GRADO DE PROTECCIÓN	IP 55
DIMENSIONES DEL PRODUCTO	R90/F2ES dimensiones en mm. 62 x 88 x 27 Peso: 90g G90/F2ES dimensiones en mm. 75 x 77 x 29,2. Peso: 141g G90/F2ESI dimensiones en mm. 75 x 77 x 56.6(RX) 54.9(TX) Peso: 167g G90/F2ES/TRIX/... dimensiones en mm. 75 x 98 x 58 Peso: 283g

2 Introducción a las instrucciones y advertencias

El presente manual únicamente está dirigido a personal técnico cualificado para la instalación del producto.

Ninguna información incluida en este documento puede considerarse de interés para el usuario final.

Este manual se refiere a las fotocélulas sincronizables R90/F2ES, G90/F2ES, G90/F2ESI, G90/F2ES/TRIX/TX, G90/F2ES/TRIX/RX, y no debe emplearse para productos diferentes.

Lea atentamente las instrucciones antes de realizar la instalación. La instalación debe ser realizada solamente por personal técnico cualificado basándose en las normativas vigentes.

Realice las conexiones con cables adecuados con la corriente y tensión requerida, y respetando las características técnicas del producto.

Las fotocélulas deben funcionar sin aprovechar reflexiones y sin interferir con otras fotocélulas porque perjudican seriamente el funcionamiento correcto. Es posible que se verifiquen interferencias entre pares de fotocélulas alimentadas con 12/24V AC-DC no sincronizadas, entre más de dos pares de fotocélulas alimentadas con 12/24V AC sincronizadas o con otros dispositivos que emiten luz infrarroja. Adopte todas las precauciones necesarias para eliminar este problema. Para comprender los problemas asociados a la interferencia y la reflexión, ver **figura 4**.

3 Descripción del producto

Las fotocélulas sincronizables versión **R90/F2ES, G90/F2ES, G90/F2ESI, G90/F2ES/TRIX/TX y G90/F2ES/TRIX/RX** son detectores de presencia con tecnología por infrarrojo, que permiten detectar obstáculos presentes en el eje óptico entre la fotocélula transmisora y la fotocélula receptora, y pueden utilizarse para entradas automáticas, servicios de cortesía y control de pasajes.

En estas instrucciones, la fotocélula transmisora será denominada fotocélula TX, la fotocélula receptora será denominada fotocélula RX, y uno o más pares de fotocélulas (compuestos siempre por una fotocélula RX y una fotocélula TX) serán denominados brevemente como fotocélulas.

Estas fotocélulas están destinadas a instalaciones con superficies de fijación planas y paralelas entre ellas, que permitan un correcto centrado entre la fotocélula TX y la RX.

Versiones disponibles:

R90/F2ES y G90/F2ES para instalaciones con montaje exterior
G90/F2ESI para instalaciones con montaje empotrable en cajas redondas de 60 mm de diámetro
G90/F2ES/TRIX/TX y G90/F2ES/TRIX/RX solo para instalaciones con montaje en columna serie TRIX.

4 Terminales e indicaciones

Terminales de fotocélula TX (ver **figura 1**):

- 1: positivo alimentación 24Vdc, alimentación 24Vac
- 2: negativo alimentación 24Vdc, alimentación 24Vac

LED de indicación fotocélula TX (ver **figura 1**):

PW: encendido en presencia de la tensión de alimentación, si está apagado significa que la alimentación falta o está conectada incorrectamente.

Terminales de fotocélula RX (ver **figura 1**):

- 1: positivo alimentación 24Vdc, alimentación 24Vac
- 2: negativo alimentación 24Vdc, alimentación 24Vac
- 3,4,5**: SALIDA. Contacto normalmente cerrado (terminales **3-4**) con fotocélulas funcionantes y sin obstáculos TX y RX. Contacto normalmente abierto (terminales **4-5**) con fotocélulas funcionantes y sin obstáculos TX y RX.

LED de indicación fotocélula RX (ver **figura 1**):

L: indica el estado del contacto de salida, su luminosidad es proporcional a la potencia de la señal recibida, se apaga cuando existe un obstáculo entre las fotocélulas (contacto abierto).

Selección de tensión de alimentación de fotocélulas 12/24V ac/dc

Las fotocélulas siempre se suministran preparadas para alimentación de 24V ac/dc.

Para alimentar las fotocélulas de 12V ac/dc, es necesario cortocircuitar, mediante punto de estañado, los contactos de tetón **C** (ver **figura 3**) situados en la parte trasera de los circuitos impresos de las fotocélulas.

5 Instalación

Atención: Antes de proceder a la instalación de las fotocélulas, compruebe la compatibilidad y las características técnicas de los dispositivos de mandos a los que serán conectadas.

5.1 Fijación

Abra las fotocélulas y extraiga las tarjetas electrónicas (ver **figura 5, 6, 7, 8**).

Seleccione la posición de las fotocélulas.

Fije la parte inferior de la funda.

En el caso de instalación de **G90/F2ES/TRIX/TX** y **G90/F2ES/TRIX/RX**: fijar la cabeza (detalle **I**, **figura 8**) a la columna TRIX con los tornillos entregados con el equipo. Posicione el alojamiento de la tarjeta (detalle **M**, **figura 8**) en la cabeza.

ATENCIÓN: Las fundas inferiores del TX y del RX son diferentes, controle la parte escrita en relieve en la parte posterior antes de proceder con la fijación.

5.2 Conexiones

ATENCIÓN: Realice las conexiones sin tensión.

Prepare los cables: se necesitan 2 hilos para conectar un TX y 4 hilos para conectar un RX.

Dependiendo de las exigencias, conecte los terminales de salida. Conecte las alimentaciones prestando atención a la polaridad.

Alimentación de fotocélulas en corriente continua de 12/24Vdc
Conecte la alimentación de 12/24Vdc a los terminales de las fotocélulas y respete la polaridad de alimentación, como se indica en **figura 1**. Atención: La sincronización en corriente continua no es activable, mientras que la presencia o la ausencia de los puentes P1 en las fotocélulas TX no influye.

Alimentación de fotocélulas en corriente alterna de 12/24Vac 50Hz

Conecte la alimentación de 12/24Vac 50Hz a los terminales de las fotocélulas sin obligación de conexión en fase, como se indica en las **figuras 1 y 2**. Compruebe la presencia del puente **P1** en las fotocélulas TX, su ausencia activa la sincronización y hace obligatoria la conexión en fase, como se indica en las **figuras 1 y 2**.

Sincronización de un par de fotocélulas

La sincronización permite instalar dos pares de fotocélulas muy cercanas entre sí sin peligros de interferencia.

Para activar la sincronización de uno o dos pares de fotocélulas, es necesario retirar los puentes **P1** insertados en las dos fotocélulas TX, conectar la alimentación de 12/24Vac 50Hz a los terminales 1-2 de las fotocélulas, con obligación de conexión en fase, como se indica en las **figuras 1 y 2**. Si no se respeta la conexión en fase, las fotocélulas no funcionarán.

Controle la alineación correcta entre los pares de fotocélulas

La fotocélula RX cuenta con un led de color rojo (indicado con **L** en las **figuras 1 y 2**), su luminosidad es proporcional a la potencia de la señal recibida e indica, al mismo tiempo, la alineación correcta entre fotocélulas. Cuanto mayor es la luminosidad, mayor es la potencia recibida y mejor es la alineación llevada a cabo. Si bien la fotocélula RX también funciona con señal recibida escasa, de todos modos, se aconseja llevar a cabo la mejor alineación posible para garantizar el funcionamiento eficiente también en casos de niebla, polvo o lluvia.

5.3 Cierre del contenedor

Cierre los contenedores de las fotocélulas del siguiente modo:

R90/F2ES

Verifique que la junta (detalle **A**, **figura 5**) se encuentre correctamente introducida en la funda superior.

Coloque la funda superior y fjela utilizando los dos tornillos entregados con el equipo.

G90/F2ES

Posicione la junta (junta tórica, detalle **C**, **figura 6**) en la acanaladura de la funda superior.

Posicione la junta (detalle **D**, **figura 6**) y la funda superior, y fjelas utilizando los dos tornillos entregados con el equipo.

Presione delicadamente el panel (detalle **E**, **figura 6**) hasta sentir el clic.

G90/F2ESI

Posicione la junta (junta tórica, detalle **F**, **figura 7**) en la acanaladura de la funda superior.

Posicione la junta (detalle **G**, **figura 7**) y la funda superior, y fjelas utilizando los dos tornillos entregados con el equipo.

Presione delicadamente el panel (detalle **H**, **figura 7**) hasta sentir el clic.

G90/F2ES/TRIX/TX y G90/F2ES/TRIX/RX

Posicione la junta (junta tórica, detalle **N**, **figura 8**) en la acanaladura de la funda superior.

Posicione la junta (detalle **O**, **figura 8**) y la funda superior, y fjelas

utilizando los dos tornillos entregados con el equipo. Presione delicadamente el panel (detalle **P**, **figura 8**) hasta sentir el clic.

6 Prueba

Prueba de un par de fotocélulas

La prueba permite verificar el funcionamiento correcto de las fotocélulas y la posible interferencia con otros dispositivos que transmitan luz infrarroja instalados cerca.

Active el dispositivo de mando al que se encuentran conectadas las fotocélulas.

Con un objeto cilíndrico de unos 50mm de diámetro, interrumpa varias veces el haz de luz infrarroja entre las fotocélulas. Repita la misma operación ubicándose cerca de la fotocélula TX, cerca de la fotocélula RX y en el centro entre ambas. Si el dispositivo de mando detecta correctamente cada interrupción en todos los puntos, significa que la prueba ha finalizado con éxito.

En el caso de dos o más pares de fotocélulas instaladas, repita el mismo procedimiento teniendo cuidado de verificar las posibles interferencias entre ellas.

7 Mantenimiento

Realice un mantenimiento programado cada 6 meses verificando el estado de limpieza y funcionamiento de todas las fotocélulas.

En caso de suciedad, humedad, insectos, etc., limpie las fotocélulas y realice el procedimiento de prueba.

En el caso de que note óxido sobre el circuito impreso, valore la posibilidad de sustituirlo.

8 Eliminación

El producto debe ser desinstalado siempre por personal técnico cualificado utilizando los procedimientos adecuados para una extracción correcta del producto.

Este producto está compuesto por diferentes tipos de materiales, algunos de ellos pueden ser reciclados y otros deben ser eliminados utilizando sistemas de reciclaje o eliminación previstos por los reglamentos locales para esta categoría de producto.

Está prohibido desechar este producto en los desechos domésticos. Realice la "recogida selectiva" para realizar la eliminación según los métodos previstos por las normativas locales; o bien devuelva el producto al vendedor en el momento que adquiera un nuevo producto con características equivalentes. Las normativas locales pueden prever fuertes sanciones en caso de eliminación abusiva de este producto.

Atención: Algunas partes del producto pueden contener sustancias contaminantes o peligrosas. Si se dispersan podrían provocar efectos dañinos en el ambiente y en la salud humana.

9 Declaración de conformidad

El infrascrito, representante del siguiente fabricante

Roger Technology

Via Botticelli 8, 31021 Bonisiolo di Mogliano V.to (TV)

DECLARA que el aparato descrito a continuación:
Descripción Fotocélula para aperturas automáticas

Modelo: R90 y G90

Cumple con las disposiciones legales que transponen las siguientes Directivas:

- 2004/108/CE;
- 2006/95/CE;
- 2011/65/UE

Y que han sido aplicadas todas las normas y/o especificaciones técnicas que se indican a continuación:

EN 61000-6-3; EN 61000-6-2.

Últimos dos dígitos del año en el cual se colocó el marcado **CE** 12.

Lugar: Mogliano V.to

Fecha: 01/10/2012

Firma 

1 Características técnicas

TECNOLOGIA ADOTADA	Interpolação ótica dirigida entre fotocélula TX e fotocélula RX com raio infravermelho modulado
TENSÃO DE ALIMENTAÇÃO	12/24Vac 50Hz, 12/24Vdc
ABSORÇÃO DE CORRENTE	TX=19mA, RX=20mA
COMPRIMENTO DE ONDA DE EMISSÃO INFRAVERMELHO	880 nm
ÂNGULO DE EMISSÃO DO DÍODO	<17°
DISTÂNCIA DE FUNCIONAMENTO	Padrão 10 m, opcional 15 m que se obtém cortando o jumper E situado na parte traseira do circuito impresso da fotocélula RX. Ver figura 3 . Distância mínima de funcionamento 0,8 m
CONTACTO DE SAÍDA	Duplo relé com contactos em série (segurança dupla), saída normalmente aberta (COM-NO) e normalmente fechada (COM-NC), 30Vmax 0,5Amax no contacto, carga resistiva
TEMPO DE INTERVENÇÃO DOS RELÉS	<30ms
TEMPERATURA DE FUNCIONAMENTO	-20°C ... +55°C
GRAU DE PROTECÇÃO	IP 55
DIMENSÕES DO PRODUTO	R90/F2ES dimensões em mm. 62 x 88 x 27 Peso: 90g G90/F2ES dimensões em mm. 75 x 77 x 29,2 Peso: 141g G90/F2ESI dimensões em mm 75 x 77 x 56.6(RX) 54.9(TX) Peso:167g G90/F2ES/TRIX/... dimensões em mm 75 x 98 x 58 Peso: 283g

2 Introdução às instruções e advertências

O presente manual destina-se somente ao pessoal técnico qualificado para a instalação.

Nenhuma informação contida no presente documento pode ser considerada de interesse para o utilizador final.

Este manual se refere às fotocélulas sincronizáveis R90/F2ES, G90/F2ES, G90/F2ESI, G90/F2ES/TRIX/TX, G90/F2ES/TRIX/RX e não deve ser utilizado para produtos diferentes.

Ler atentamente as instruções antes de executar a instalação. A instalação deve ser efetuada apenas por pessoal técnico qualificado com base nas normativas vigentes.

Efetuar as ligações com cabos adequados às correntes e tensões requeridas, respeitar as características técnicas do produto.

As fotocélulas devem funcionar sem desfrutar reflexões e sem interferir com outras fotocélulas porque prejudicam gravemente o correto funcionamento. É possível que ocorram interferências entre os pares de fotocélulas alimentadas em 12/24V AC-DC não sincronizadas, entre mais de dois pares de fotocélulas alimentadas em 12/24V AC sincronizadas ou com outros dispositivos que emitem luz infravermelha. Adotar todas as precauções para eliminar este problema.

Para compreender as problemáticas de interferência e reflexão ver **figura 4**.

3 Descrição do produto

As fotocélulas sincronizáveis versão R90/F2ES, G90/F2ES, G90/F2ESI, G90/F2ES/TRIX/TX e G90/F2ES/TRIX/RX são detetores de presença com tecnologia infravermelho que permitem detetar obstáculos presentes no eixo ótico entre a fotocélula transmissora e a fotocélula recetora, são utilizáveis para entradas automáticas, para serviços de cortesia e monitoração de passagens.

Nestas instruções, a fotocélula transmissora será denominada fotocélula TX, a fotocélula recetora será denominada fotocélula RX, enquanto um ou mais pares de fotocélulas (compostas sempre por uma fotocélula RX e uma fotocélula TX) serão denominadas apenas como fotocélulas.

Essas fotocélulas são destinadas a instalações com superfícies de fixação planas e paralelas entre si, que permitem uma correta centragem entre a fotocélula TX e aquela RX.

VERSÕES DISPONÍVEIS:

R90/F2ES e **G90/F2ES** para instalações com montagem externa.

G90/F2ESI para instalações com montagem de embutir nas caixas com diâmetro de 60mm.

G90/F2ES/TRIX/TX e **G90/F2ES/TRIX/RX** apenas para instalações com montagem na coluna da série TRIX.

4 Bornes e sinalizações

Bornes da fotocélula TX (ver **figura 1**):

1: positivo alimentação 24Vdc, alimentação 24Vac

2: negativo alimentação 24Vdc, alimentação 24Vac

LED de sinalização da fotocélula TX (ver **figura 1**):

PW: acesso na presença de tensão de alimentação, se estiver apagado significa que falta alimentação ou está conectada de modo errado.

Bornes da fotocélula RX (ver **figura 1**):

1: positivo alimentação 24Vdc, alimentação 24Vac

2: negativo alimentação 24Vdc, alimentação 24Vac

3,4,5: SAÍDA. Contacto normalmente fechado (bornes **3-4**) com fotocélulas a funcionar e sem obstáculos entre TX e RX. Contacto normalmente aberto (bornes **4-5**) com fotocélulas a funcionar e sem obstáculos entre TX e RX.

LED de sinalização da fotocélula RX (ver **figura 1**):

L: indica o estado do contacto de saída, a sua luminosidade é proporcional à potência do sinal recebido, apaga quando existe um obstáculo entre as fotocélulas (contacto aberto)

Seleção de tensão de alimentação das fotocélulas 12/24V ac/dc

As fotocélulas são sempre fornecidas preparadas para a alimentação de 24V ac/dc.

Para alimentar as fotocélulas a 12V ac/dc é necessário colocar em curto-circuito, através do ponto de estanho, os campos **C** (ver **figura 3**) situados na parte traseira dos circuitos impressos das fotocélulas.

5 Instalação

Atenção: antes de proceder com a instalação das fotocélulas, verificar a compatibilidade e as características técnicas dos dispositivos de comando aos quais serão conectadas.

5.1 Fixação

Abrir as fotocélulas, extrair as placas eletrónicas (ver **figura 5, 6, 7, 8**).

Escolher a posição das fotocélulas.

Fixar a parte inferior da tampa.

No caso de instalação de **G90/F2ES/TRIX/TX** e **G90/F2ES/TRIX/RX:** fixar a cabeça (detalhe **I, figura 8**) à coluna TRIX com os parafusos fornecidos. Posicionar o alojamento da placa (detalhe **M, figura 8**) na cabeça.

ATENÇÃO: as tampas inferiores da TX e da RX são diferentes, verificar a escrita na parte traseira em relevo antes de fixar.

5.2 Cablagem

ATENÇÃO: efetuar as cablagens na ausência de tensão.

Preparar os cabos: são necessário 2 fios para conectar uma TX e 4 fios para conectar uma RX.

Com base nas exigências, conectar os bornes de saída.
Conectar as alimentações prestando atenção à polaridade.

Alimentação das fotocélulas em corrente contínua 12/24Vdc
Conectar a alimentação 12/24Vdc aos bornes das fotocélulas, respeitando a polaridade de alimentação, como mostrado na **figura 1**. Atenção: a sincronização em corrente contínua não pode ser ativada, enquanto a presença ou não dos jumpers **P1** nas fotocélulas TX é irrelevante.

Alimentação das fotocélulas em corrente alternada 12/24Vac 50Hz

Conectar a alimentação 12/24Vac 50Hz aos bornes das fotocélulas sem obrigação de conectar em fase como indicado nas **figuras 1 e 2**, verificar a presença do jumper **P1** nas fotocélulas TX, a sua falta ativa a sincronização e torna obrigatório a conexão em fase, como indicado nas **figuras 1 e 2**.

Sincronização de um par de fotocélulas

A sincronização consente instalar dois pares de fotocélulas muito próximas entre si, sem perigo de interferência.

Para ativar a sincronização de um ou dois pares de fotocélulas é necessário remover os jumpers **P1** inseridos nas duas fotocélulas TX, conectar a alimentação 12/24Vac 50Hz aos bornes 1-2 das fotocélulas, com a obrigação de conectar em fase, como indicado nas **figuras 1 e 2**. No caso em que a conexão em fase não seja respeitada, as fotocélulas não irão funcionar.

Verificar o correto alinhamento entre os pares de fotocélulas

A fotocélula RX possui um led vermelho (indicado com **L** nas **figuras 1 e 2**), a sua luminosidade é proporcional à potência do sinal recebido e indica contemporaneamente o correto alinhamento entre fotocélulas. Quanto maior for a luminosidade, maior será a potência recebida e melhor o alinhamento executado. Apesar da fotocélula RX funcionar também com pouco sinal recebido, aconselha-se de toda forma executar o melhor alinhamento possível para garantir um funcionamento eficiente mesmo em caso de névoa, pó ou chuva.

5.3 Fecho do contentor

Fechar os contentores das fotocélulas do seguinte modo:

R90/F2ES

Verificar se a guarnição (detalhe **A**, **figura 5**) está corretamente inserida na tampa superior.

Posicionar a tampa superior e fixá-la por meio dos dois parafusos fornecidos.

G90/F2ES

Posicionar a guarnição (o-ring, detalhe **C**, **figura 6**) no entalhe da tampa superior.

Posicionar a guarnição (detalhe **D**, **figura 6**) e a tampa superior e fixá-las por meio dos dois parafusos fornecidos.

Premir delicadamente a máscara (detalhe **E**, **figura 6**) até ouvir o disparo.

G90/F2ESI

Posicionar a guarnição (o-ring, detalhe **F**, **figura 7**) no entalhe da tampa superior.

Posicionar a guarnição (detalhe **G**, **figura 7**) e a tampa superior e fixá-las por meio dos dois parafusos fornecidos.

Premir delicadamente a máscara (detalhe **H**, **figura 7**) até ouvir o disparo.

G90/F2ES/TRIX/TX e G90/F2ES/TRIX/RX

Posicionar a guarnição (o-ring, detalhe **N**, **figura 8**) no entalhe da tampa superior.

Posicionar a guarnição (detalhe **O**, **figura 8**) e a tampa superior e fixá-las por meio dos dois parafusos fornecidos.

Premir delicadamente a máscara (detalhe **P**, **figura 8**) até ouvir o disparo.

6 Inspeção

Inspeção de um par de fotocélulas

A inspeção consente verificar o correto funcionamento das fotocélulas e a eventual interferência com outros dispositivos de transmissão por luz infravermelha instalados nas proximidades. Ativar o dispositivo de comando ao qual estão conectadas as fotocélulas.

Com um objeto cilíndrico de cerca 50mm de diâmetro, interromper mais vezes o feixe de luzes infravermelhas entre as fotocélulas. Repetir a mesma operação posicionando-se próximo à fotocélula TX, próximo à fotocélula RX e no centro entre as duas. Se o dispositivo de comando detetar corretamente cada interrupção em todos os pontos, a inspeção está terminada com sucesso.

No caso de dois ou mais pares de fotocélulas instaladas, repetir o mesmo procedimento tendo o cuidado de verificar eventuais interferências entre elas.

7 Manutenção

Efetuar uma manutenção programada a cada 6 meses verificando o estado de limpeza e funcionamento de todas as fotocélulas.

No caso em que exista sujidade, humidade, insetos ou outro, limpar as fotocélulas e executar novamente o procedimento de inspeção.

Caso se note oxidação no circuito impresso, avaliar a substituição.

8 Eliminação

O produto deve ser desinstalado sempre por pessoal técnico qualificado utilizando os procedimentos adequados à correta remoção do produto.

Este produto é constituído por vários tipos de materiais, alguns podem ser reciclados, outros devem ser eliminados através de sistemas de reciclagem ou eliminação previstos pelos regulamentos locais para essa categoria de produto.

É proibido deitar este produto nos resíduos domésticos. Executar a "recolha diferenciada" para a eliminação segundo os métodos previstos nos regulamentos locais, ou então devolver o produto ao vendedor no momento da compra de um novo produto equivalente. Os regulamentos locais podem prever pesadas sanções em caso de eliminação abusiva deste produto.

Atenção: algumas partes do produto podem conter substâncias poluentes ou perigosas, se dispersas podem provocar efeitos danos ao ambiente e à saúde humana.

9 Declaração de conformidade

O abaixo assinado, representante do seguinte construtor

Roger Technology

Via Botticelli 8, 31021 Bonisiolo di Mogliano V.to (TV)

DECLARA que o equipamento descrito abaixo:

Descrição: Fotocélula para aberturas automáticas

Modelo: R90 e G90

Está conforme as disposições legislativas que transpõem as seguintes diretivas:

- 2004/108/CE;
- 2006/95/CE;
- 2011/65/UE

E que foram aplicadas todas as normas e/ou especificações técnicas a seguir indicadas:

EN 61000-6-3; EN 61000-6-2.

Últimos dois dígitos do ano em que foi publicada a marcação **CE** 12.

Local: Mogliano V.to

Data: 01-10-2012

Assinatura