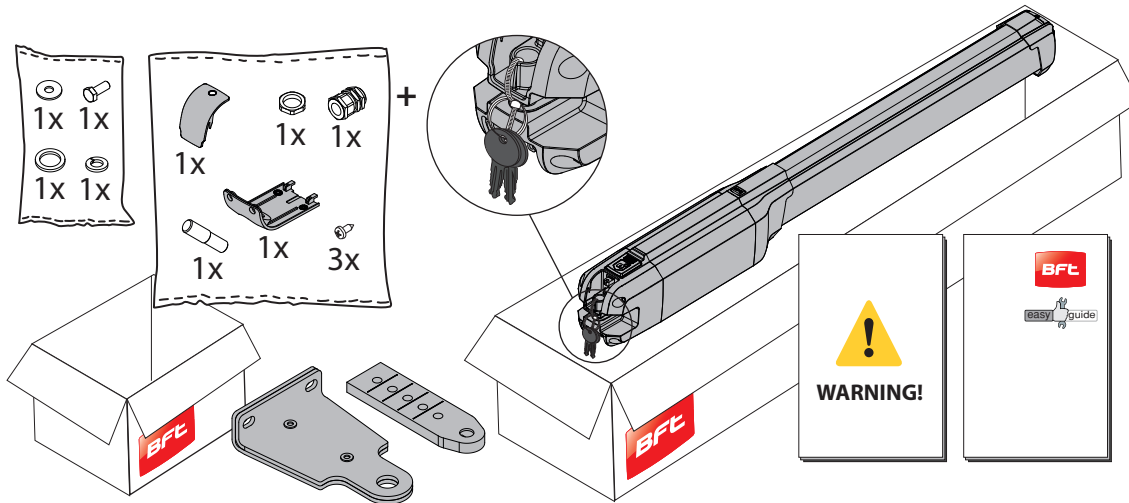
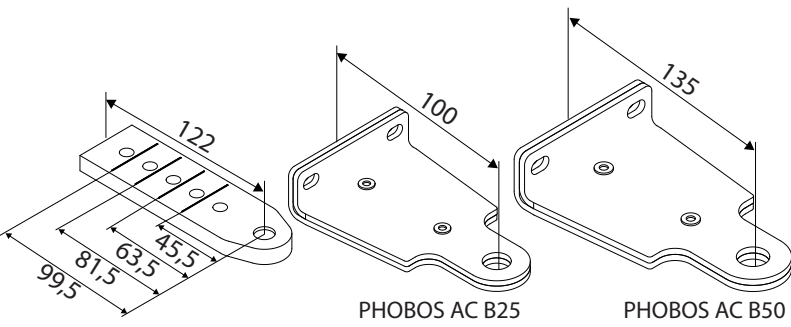
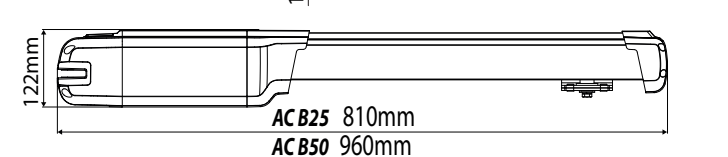
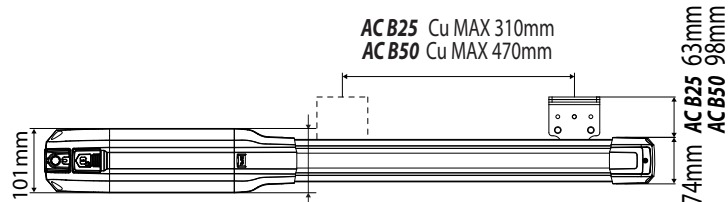


# PHOBOS AC B25 PHOBOS AC B50

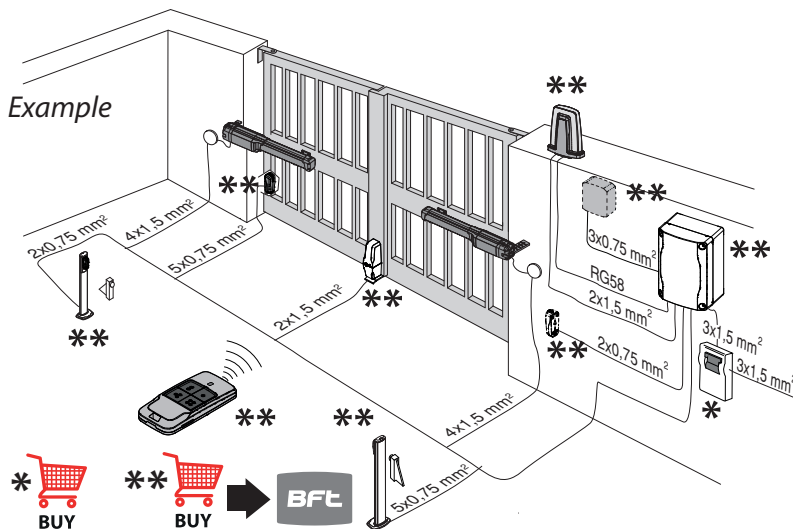


IT	LINGUA ORIGINALE
EN	TRANSLATED VERSION
FR	VERSION TRADUITE
DE	ÜBERSETZTE VERSION
ES	VERSIÓN TRADUCIDA
NL	VERTAALDE VERSIE
PT	VERSÃO TRADUZIDA
EL	ΜΕΤΑΦΡΑΣΜΕΝΗ ΕΚΔΟΣΗ
PL	WERSJA TŁUMACZONA
RU	ПЕРЕВОДНАЯ ВЕРСИЯ
CS	PŘEKLOŽENÁ VERZE
TR	ÇEVİRİLEN VERSİYON
HR	PREVEDENA VERZIJA.
RO	VERSIUNE TRADUS
	النسخة المترجمة   AR



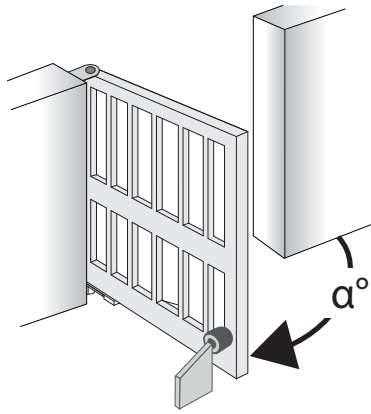
	PHOBOS AC B25	PHOBOS AC B50
--	---------------	---------------

	220-230V~50/60HZ 110-120V~50/60HZ	
<b>Pmax</b>	210 W	
<b>IP</b>	44	
	-20°C / +55°C	
<b>cycles/h</b>	15 cycles/h (230V) 10 cycles/h (120V)	
	<70 dBA	
<b>Speed max</b>	20 mm/s	
Force 2.000 N (~200 kg)		
	~ 18 s	~ 22 s

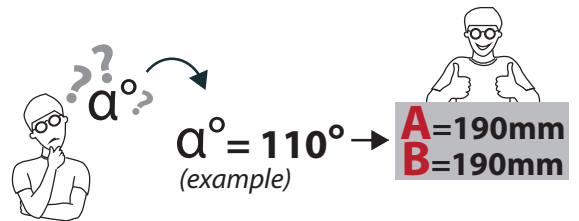
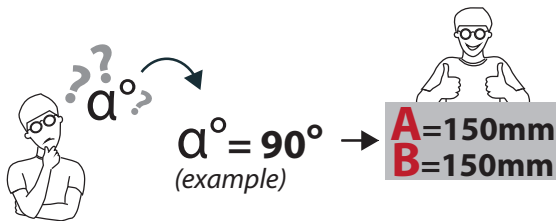
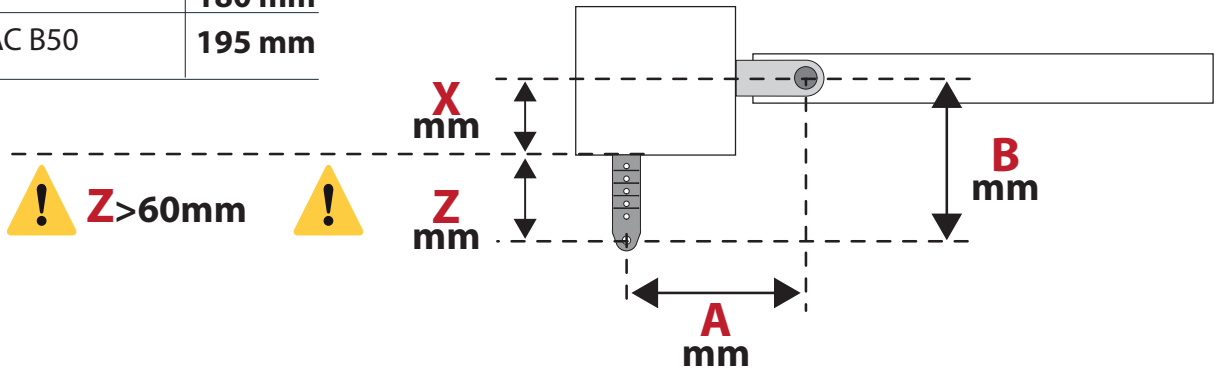


IT: Tempo indicativo misurato senza rallentamenti (anta massima e peso massimo).  
 EN: Indicative time measured without slowdowns (maximum door and maximum weight).  
 FR: Temps indicatif mesuré sans ralentissements (vantaill maximum et poids maximum).  
 DE: Gemessene Richtzeit ohne Abbremsen (maximaler Flügel und maximales Gewicht).  
 ES: Tiempo orientativo medido sin ralentizaciones (puerta máxima y peso máximo).  
 NL: Indicatieve tijd gemeten zonder vertragingen (maximale vleugel en maximaal gewicht).  
 PT: Tempo indicativo medido sem desacelerações (porta máxima e peso máximo).  
 GR: Ενδεικτικός χρόνος μετρημένος χωρίς επιβραδύνσεις (μέγιστο φύλλο και μέγιστο βάρος).  
 PL: Orientacyjny czas mierzony bez spowolnień (maksymalne skrzydło i maksymalna waga).  
 RU: Ориентировочное время, измеренное без замедлений (максимальная створка и максимальный вес).  
 CZ: Orientační čas měřený bez zpomalení (maximální křídlo a maximální hmotnost).  
 TR: Yavaşlama olmadan ölçülen gösterge süresi (maksimum kanat ve maksimum ağırlık).  
 HR: Indikativno vrijeme izmjereno bez usporavanja (maksimalni list i maksimalna težina).  
 RO: Timp orientativ măsurat fără încetiniri (frunză maximă și greutate maximă).  
 تم قياس الوقت الاسترشادي بدون تباطؤ (الحد الأقصى للباب والوزن الأقصى)

1



	<b>X max</b>
PHOBOS AC B25	<b>180 mm</b>
PHOBOS AC B50	<b>195 mm</b>



**PHOBOS AC B25**

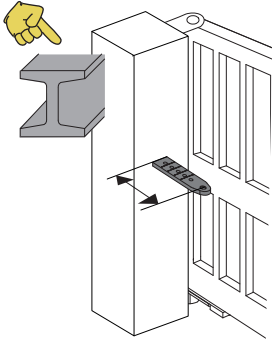
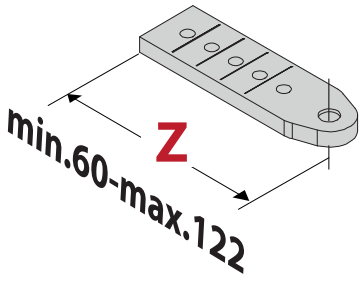
**A ≈ B** 👍

**PHOBOS AC B50**

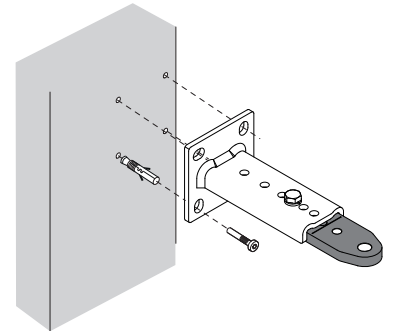
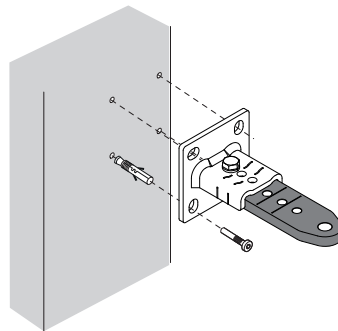
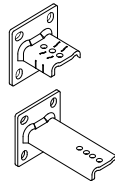
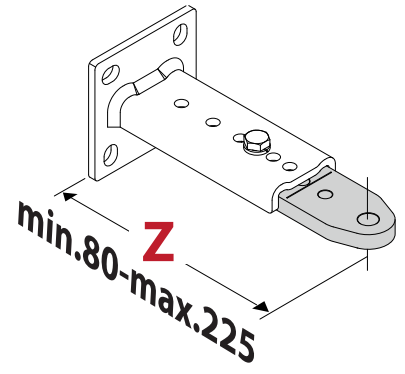
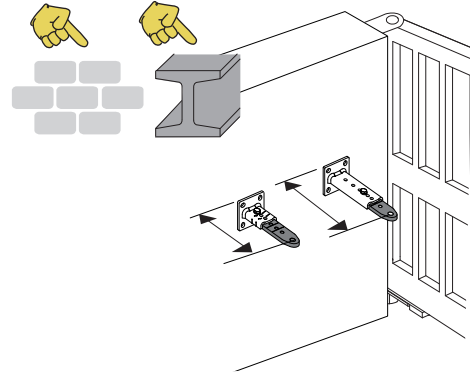
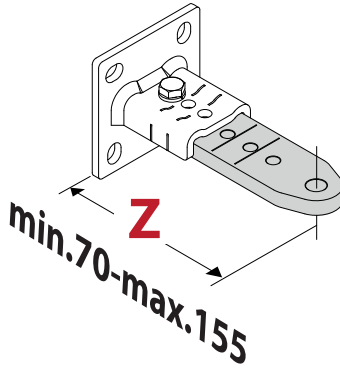
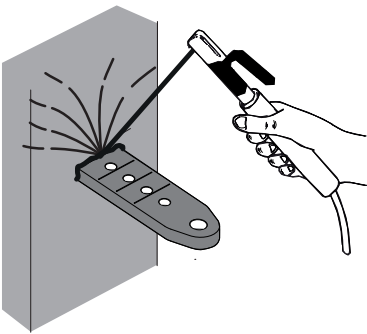
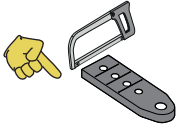
		A mm																	
		100	110	120	130	140	150	160	170	180	100	110	120	130	140	150	160	170	180
B mm	100	104°	108°	112°	116°	119°	116°	108°	104°	100°	104°	108°	112°	116°	119°	116°	108°	104°	100°
	110	103°	107°	111°	114°	115°	108°	103°	100°	96°	103°	107°	111°	114°	115°	108°	103°	100°	96°
	120	102°	106°	109°	113°	112°	103°	100°	96°	92°	102°	106°	109°	113°	112°	103°	100°	96°	92°
	130	101°	105°	108°	112°	107°	100°	96°	92°		101°	105°	108°	112°	107°	100°	96°	92°	
	140	100°	104°	107°	110°	101°	97°	92°	88°		100°	104°	107°	110°	101°	97°	92°	88°	
	150	100°	103°	106°	101°	96°	92°	88°			100°	103°	106°	101°	96°	92°	88°		
	160	99°	102°	104°	95°	92°	88°				99°	102°	104°	95°	92°	88°			
	170	99°	102°	98°	93°	88°					99°	102°	98°	93°	88°				
	180	98°	98°	95°	88°						98°	98°	95°	88°					
	190	98°	93°	90°							98°	93°	90°						
	200	93°	90°								93°	90°							
210	90°									90°									

		A mm																												
		100	110	120	130	140	150	160	170	180	190	200	210	220	230	100	110	120	130	140	150	160	170	180	190	200	210	220	230	
B mm	100	104°	109°	113°	116°	120°	123°	125°	128°	130°	124°	122°	122°	122°	122°	104°	109°	113°	116°	120°	123°	125°	128°	130°	124°	122°	122°	122°	122°	
	110	103°	107°	111°	115°	118°	121°	123°	126°	128°	123°	121°	121°	121°	114°	103°	107°	111°	115°	118°	121°	123°	126°	128°	123°	121°	121°	121°	114°	
	120	102°	106°	110°	113°	116°	119°	122°	124°	127°	122°	121°	121°	120°	112°	102°	106°	110°	113°	116°	119°	122°	124°	127°	122°	121°	121°	120°	112°	
	130	101°	105°	109°	112°	115°	118°	120°	123°	125°	122°	120°	120°	116°	110°	101°	105°	109°	112°	115°	118°	120°	123°	125°	122°	120°	120°	116°	110°	
	140	101°	104°	108°	111°	114°	116°	119°	121°	124°	121°	119°	119°	112°	108°	101°	104°	108°	111°	114°	116°	119°	121°	124°	121°	119°	119°	112°	108°	
	150	100°	103°	107°	110°	112°	115°	118°	120°	122°	120°	118°	113°	108°	104°	100°	103°	107°	110°	112°	115°	118°	120°	122°	120°	118°	113°	108°	104°	
	160	100°	103°	106°	109°	111°	114°	116°	119°	121°	120°	117°	109°	106°	102°	100°	103°	106°	109°	111°	114°	116°	119°	121°	120°	117°	109°	106°	102°	
	170	99°	102°	105°	108°	110°	113°	115°	117°	120°	119°	112°	106°	103°	98°	99°	102°	105°	108°	110°	113°	115°	117°	120°	119°	112°	106°	103°	98°	
	180	99°	102°	104°	107°	109°	112°	114°	116°	119°	116°	116°	108°	103°	96°	99°	102°	104°	107°	109°	112°	114°	116°	119°	116°	116°	108°	103°	100°	96°
	190	98°	101°	104°	106°	108°	111°	113°	115°	116°	110°	104°	100°	98°		98°	101°	104°	106°	108°	111°	113°	115°	116°	110°	104°	100°	98°		
	200	98°	101°	103°	106°	108°	110°	112°	114°	113°	106°	100°	97°	95°		98°	101°	103°	106°	108°	110°	112°	114°	113°	106°	100°	97°	95°		
	210	98°	100°	103°	105°	107°	109°	111°	113°	106°	101°	96°	94°			98°	100°	103°	105°	107°	109°	111°	113°	106°	101°	96°	94°			
	220	97°	100°	102°	104°	106°	108°	110°	108°	101°	97°	94°	91°			97°	100°	102°	104°	106°	108°	110°	108°	101°	97°	94°	91°			
	230	97°	99°	102°	104°	106°	107°	109°	102°	97°	94°	91°				97°	99°	102°	104°	106°	107°	109°	102°	97°	94°	91°				
	240	97°	99°	101°	103°	105°	106°	105°	98°	94°	91°					97°	99°	101°	103°	105°	106°	105°	98°	94°	91°					
	250	96°	98°	101°	103°	105°	103°	96°	93°	91°						96°	98°	101°	103°	105°	103°	96°	93°	91°						
	260	96°	98°	100°	102°	104°	98°	92°	90°							96°	98°	100°	102°	104°	98°	92°	90°							
	270	96°	97°	100°	102°	94°	92°									96°	97°	100°	102°	94°	92°									
	280	95°	97°	99°	93°	88°										95°	97°	99°	93°	88°										
	290	95°	97°	96°	88°											95°	97°	96°	88°											
	300	95°	97°	89°												95°	97°	89°												

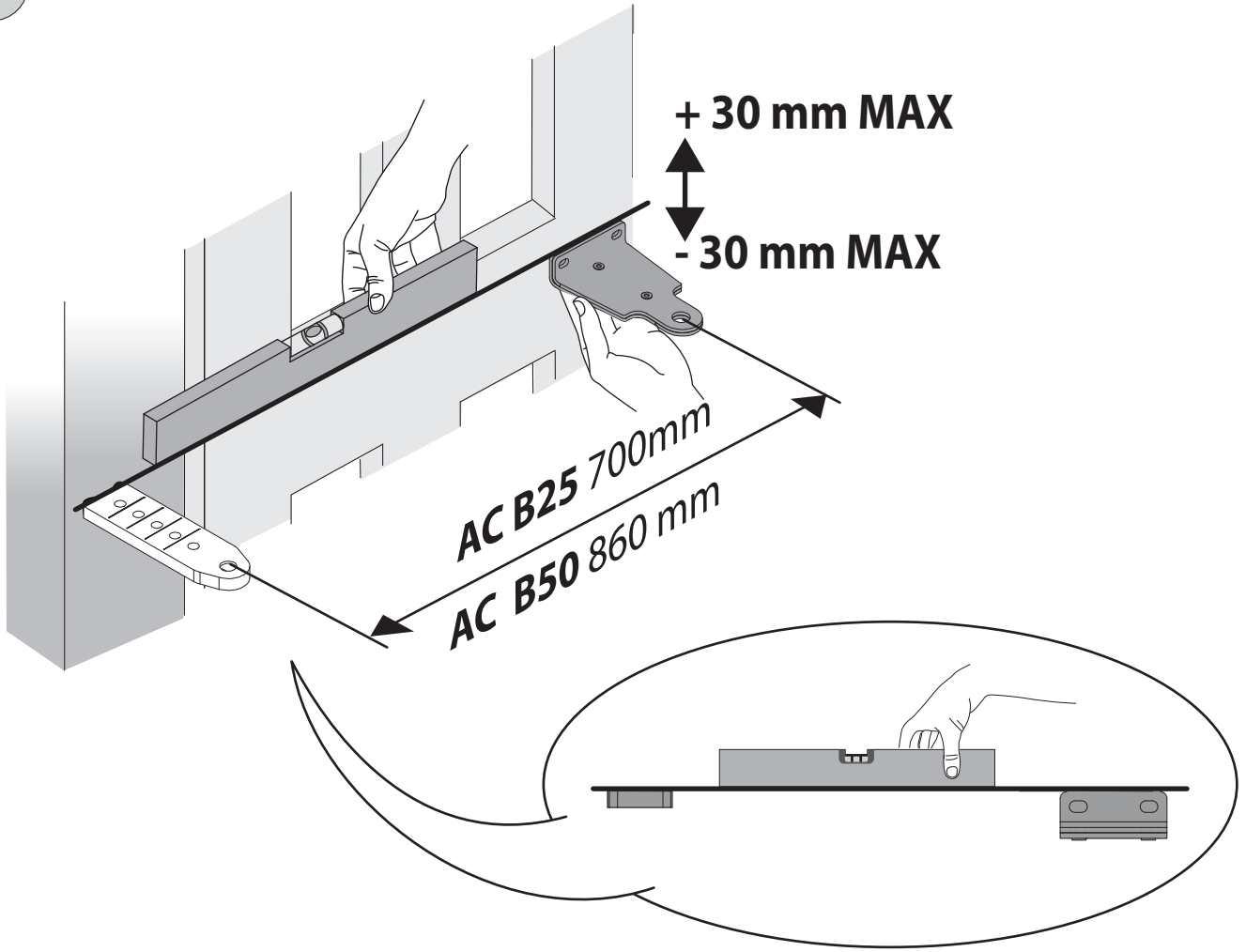
2



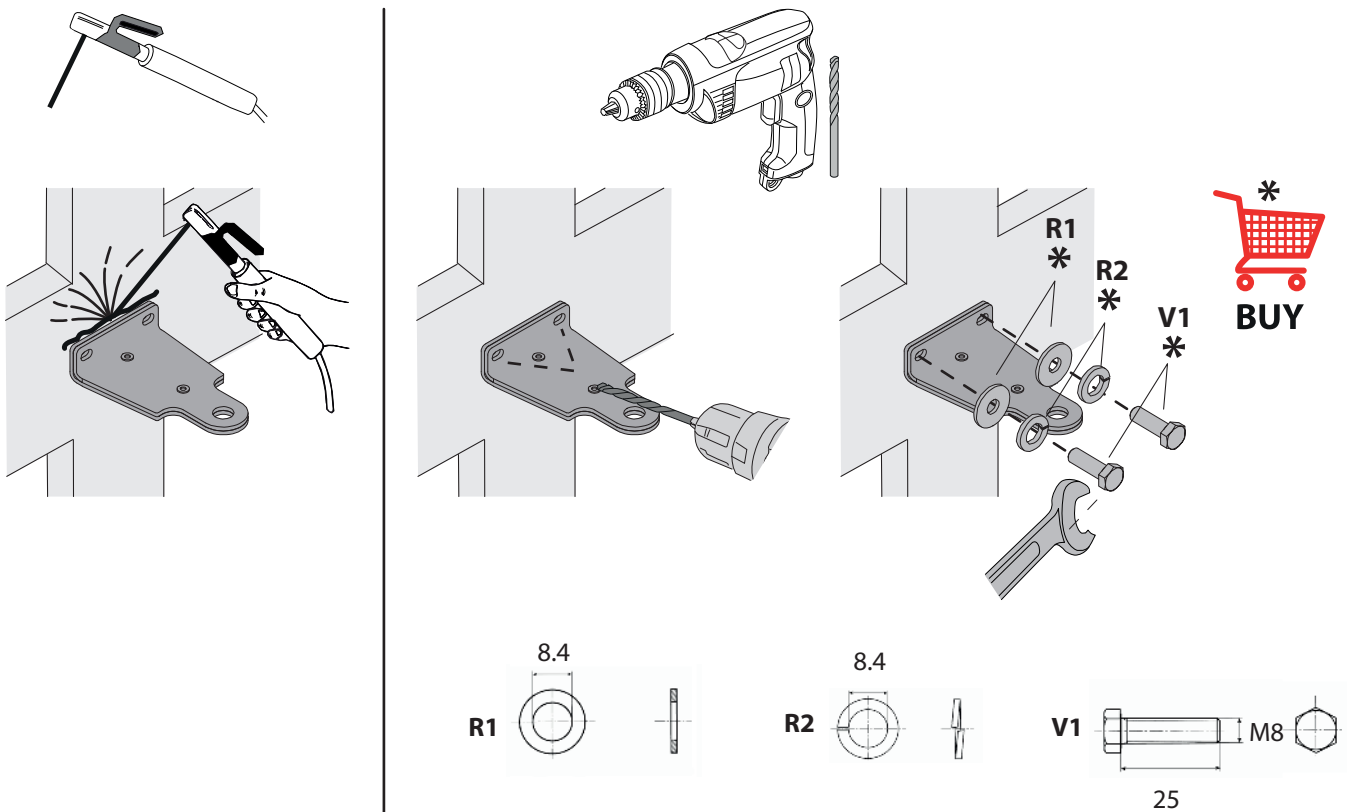
$Z < 122\text{mm}$



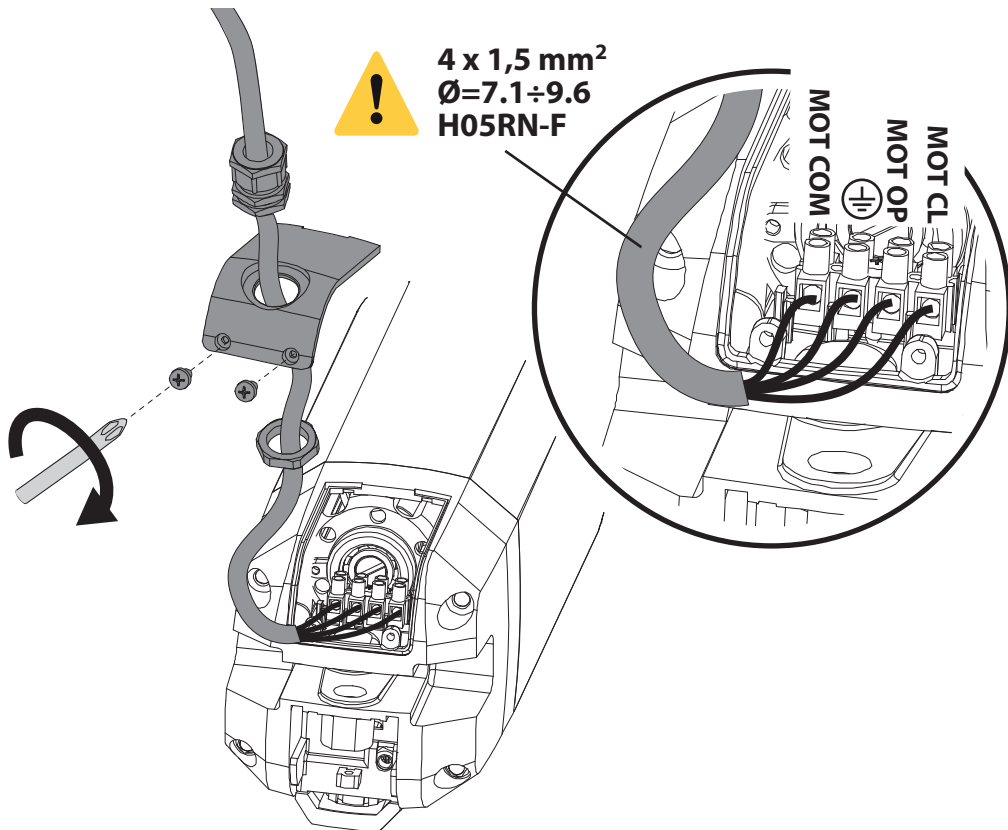
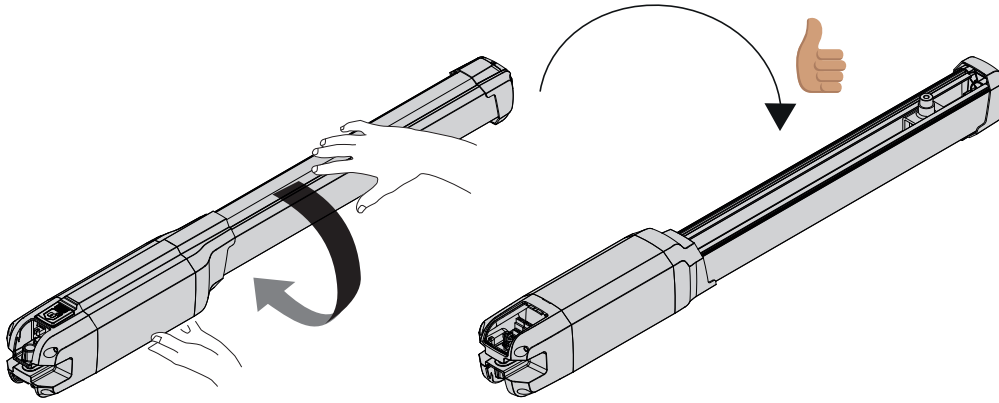
3



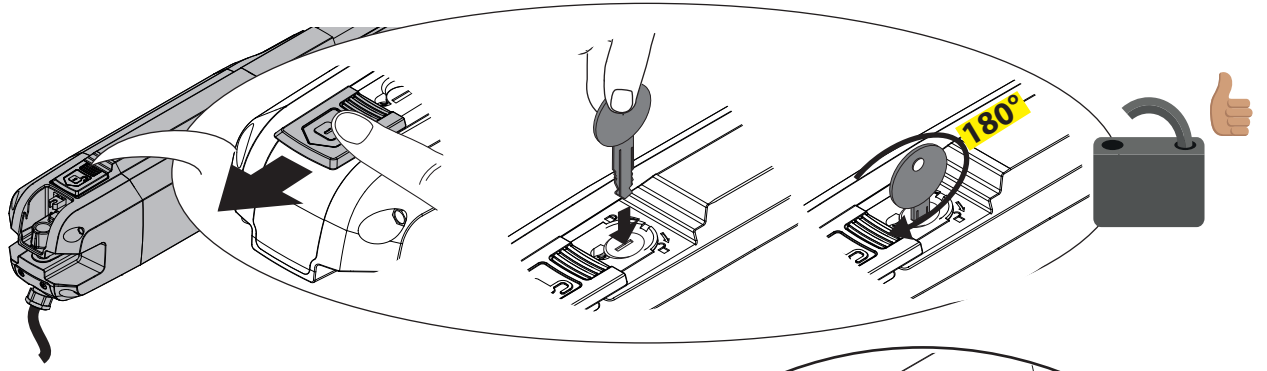
4



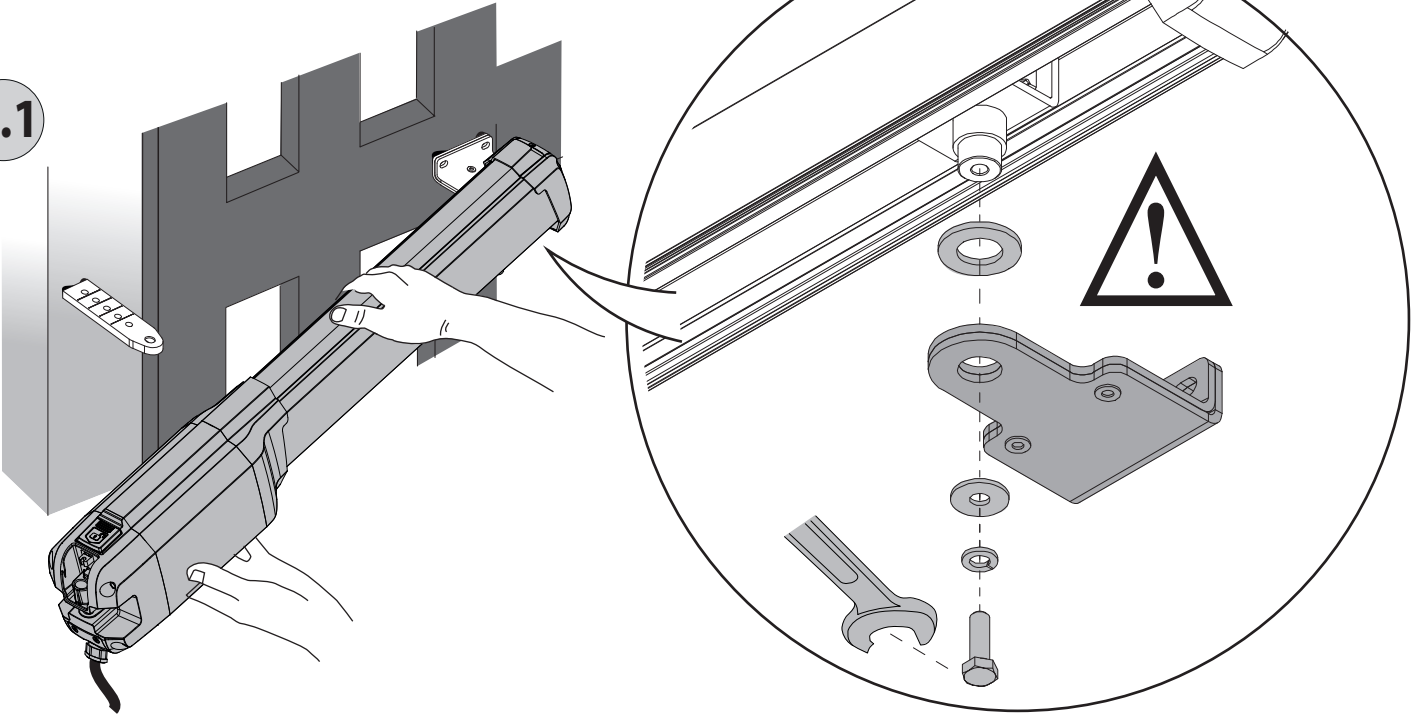
5



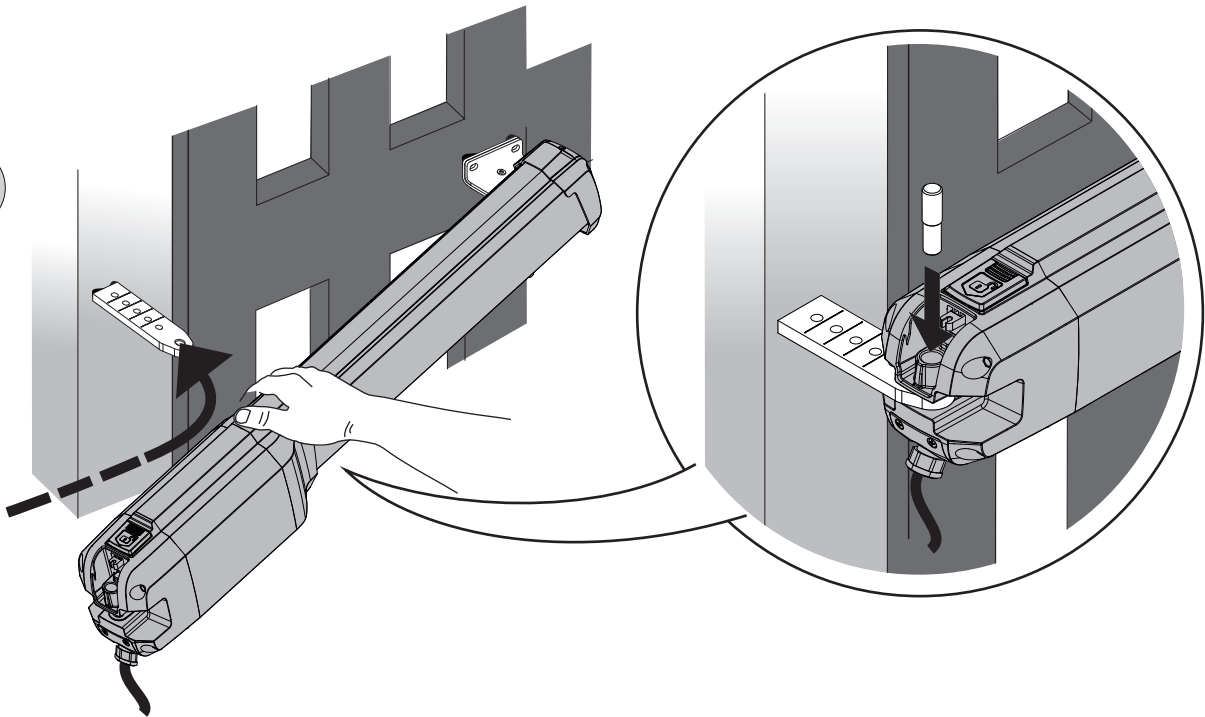
6



7.1



7.2

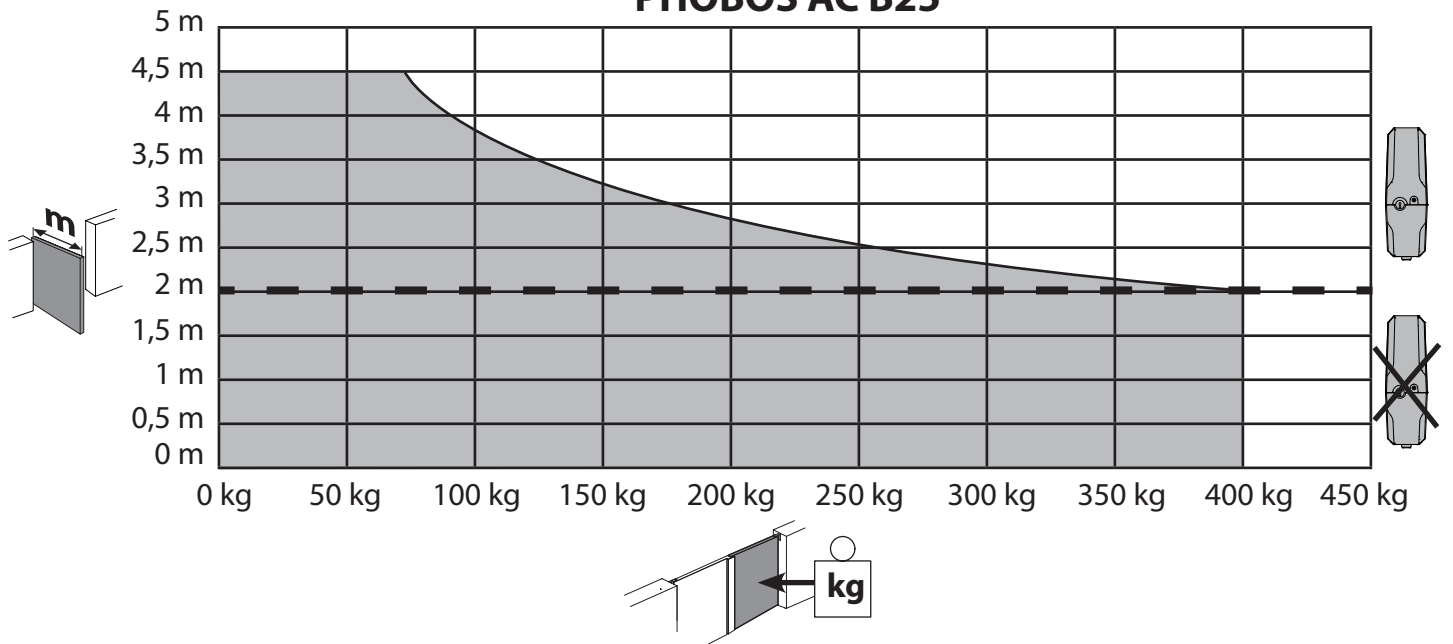


**END**

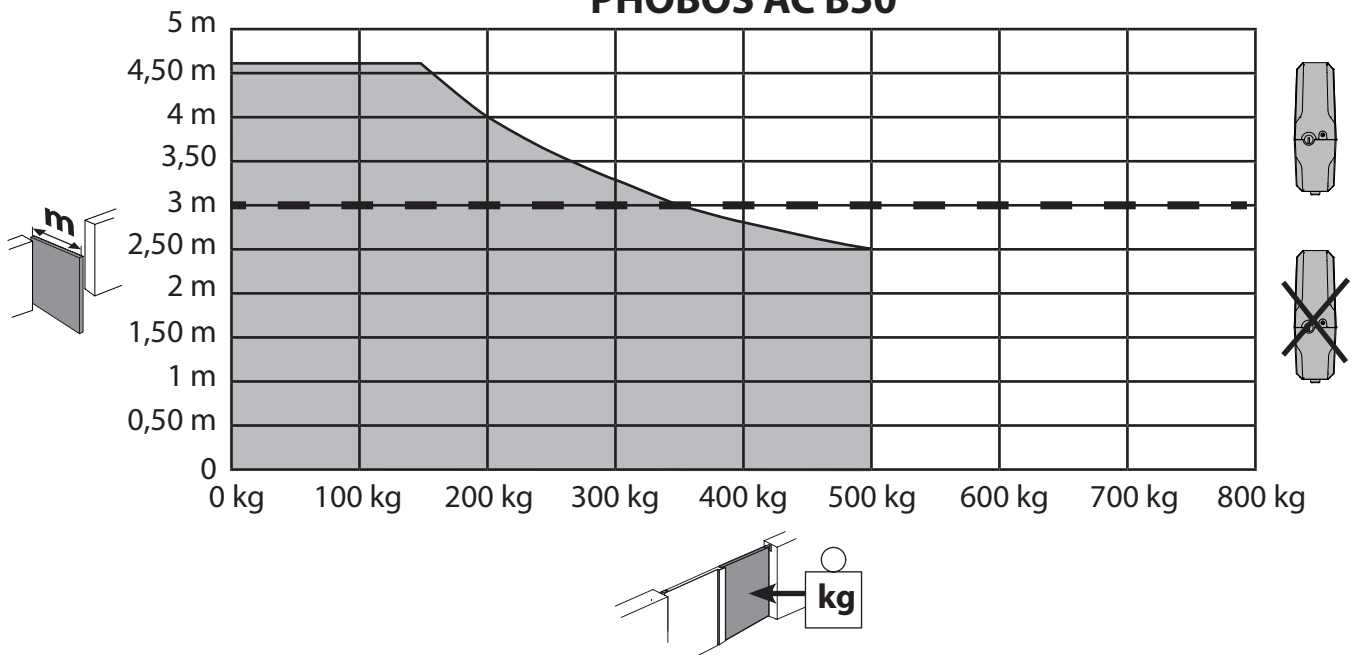




### PHOBOS AC B25



### PHOBOS AC B50



# FINAL USER



**NO  
POWER**



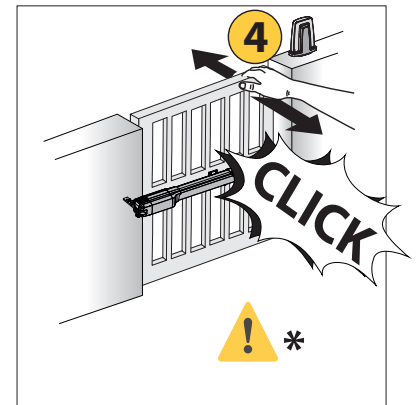
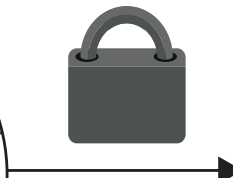
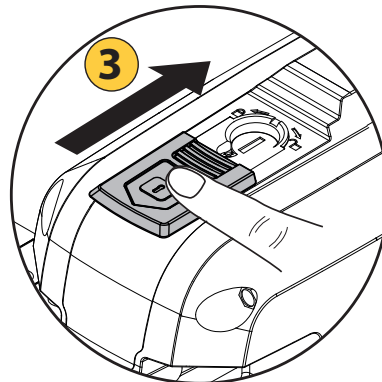
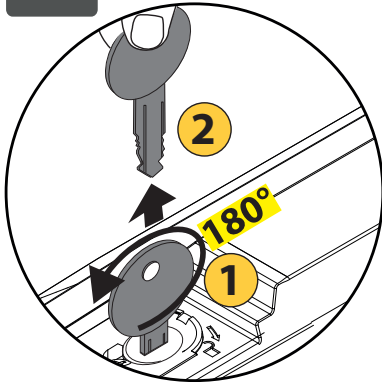
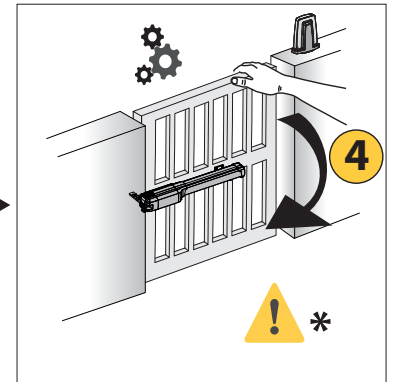
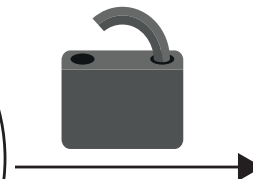
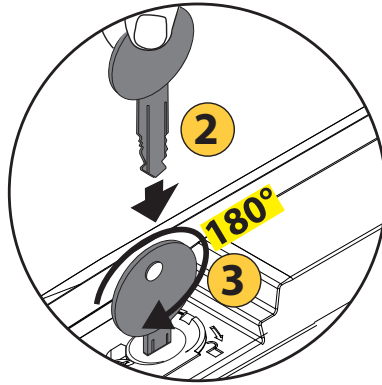
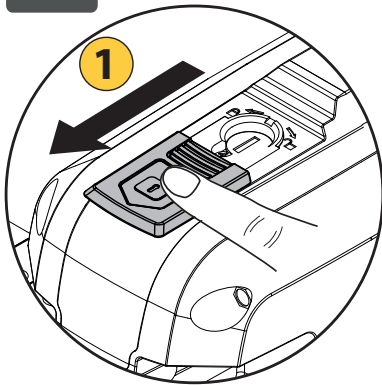
بدون طاقة

IT	MANOVRA MANUALE
EN	MANUAL OPENING
FR	OUVERTURE MANUELLE
ES	APERTURA MANUAL

DE	MANUELLE ÖFFNUNG
NL	HANDMATIGE OPENING
PT	ABERTURA MANUAL
EL	ΧΕΙΡΟΚΙΝΗΤΟ ΑΝΟΙΓΜΑ

PL	OTWIERANIE RĘCZNE
RU	РУЧНОЕ ОТКРЫТИЕ
CS	MANUÁLNÍ OTEVÍRÁNÍ
TR	MANUEL AÇMA

HR	RUČNO OTVARANJE
RO	DESCHIDERE MANUALĂ
فتح يدوي	AR



IT	Attenzione! Non spingere VIOLENTEMENTE l'anta del cancello.
EN	Warning! Do not push the gate WITH EXCESSIVE FORCE
FR	Attention! Ne poussez pas VIOLEMMENT le vantail du portail.
ES	¡Atención! No empuje CON VIOLENCIA la hoja de la puerta.
DE	Achtung! Schieben Sie den Torflügel nicht MIT GEWALT an.

NL	Let op! Duw niet MET GEWELD tegen de deur van het hek.
PT	Atenção! Não empurrar COM FORÇA a folha do portão.
EL	Προσοχή! Μην σπρώχνετε ΜΕ ΜΕΓΑΛΗ ΔΥΝΑΜΗ το φύλλο της πύλης.
PL	Uwaga! Nie należy GWAŁTOWNIE popychać skrzydła bramy.
RU	Внимание! Не толкайте СЛИШКОМ СИЛЬНО створку ворот.

CS	Pozor! Na křídlo brány netlačte PŘÍLIŠNOU SILOU.
TR	Dikkat! Kapının kanadını ŞİDDETLİ bir şekilde itmeyin.
HR	Nemojte gurati vrata uz primjenu PREKOMJERNE SILE!
RO	Nu împingeți bariera CU FORȚĂ EXCESIVĂ.
AR	لا تدفع البوابة بقوة زائدة



AZIENDA CON  
SISTEMA DI GESTIONE  
CERTIFICATO DA DNV GL  
= ISO 9001 =  
= ISO 14001 =

