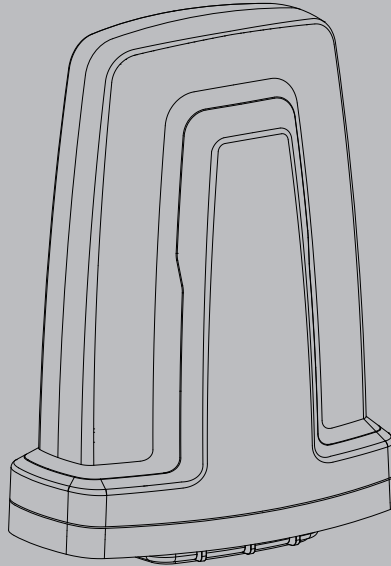


RADIUS LED AC A

RADIUS LED BT A



ISTRUZIONI DI INSTALLAZIONE
 INSTALLATION MANUAL
 INSTRUCCIONES D'INSTALLATION
 MONTAGEANLEITUNG
 INSTRUCCIONES DE INSTALACION
 INSTALLATIEVOORSCHRIFTEN
 INSTRUÇÕES DE INSTALAÇÃO
 ΟΔΗΓΙΕΣ ΕΓΚΑΤΑΣΤΑΣΗΣ
 INSTRUKCJE INSTALACJI
 ИНСТРУКЦИИ ПО УСТАНОВКЕ
 ROKYNY PRO INSTALACI
 MONTAJ BİLGİLERİ

Luce di segnalazione per apricancelli e porte
 Signalling light for gate/door opener
 Feu de signalisation pour ouverture de portails et portes
 Warnlicht für die Öffnung von Toren und Türen
 Luz indicadora para abrepuertas y cancelas
 Waarschuwingslicht voor poortopeners en poorten
 Luz de sinalização para abridores de portões e portas
 Λυχνία σηματοδότησης για μηχανισμούς ανοίγματος πόρτας ή πύλης
 Lampra ostrzegawcza do automatycznie otwieranych bram i drzwi
 Сигнальная лампа для приводов ворот и дверей
 Signalizační světlo otevření bran a dvířek
 Bahçe kapısı ve kapı açılma bildirim ışığı

Attenzione! Leggere attentamente le "Avvertenze" all'interno! **Caution!** Read "Warnings" inside carefully! **Attention!** Veuillez lire attentivement les Avertissements qui se trouvent à l'intérieur!
Achtung! Bitte lesen Sie aufmerksam die „Hinweise“ im Inneren! **Atención!** Leer atentamente las "Advertencias" en el interior! **Let op!** Lees de "Waarschuwingen" aan de binnenkant zorgvuldig!
Atenção! Ler atentamente as "Instruções" que se encontram no interior! **Προσοχή!** Διαβάστε με προσοχή τις "Προειδοποιήσεις" στο εσωτερικό! **Uwaga!** Należy uważnie przeczytać "Ostrzeżenia" w środku!
Внимание! Внимательно прочтите находящиеся внутри "Инструкции"! **Varování!** Přečtěte si pozorně kapitolu "Upozornění"! **Dikkat!** İçinde bulunan "Uyarılar" dikkatle okuyunuz!



AZIENDA CON
 SISTEMA DI GESTIONE
 CERTIFICATO DA DNV GL
 = ISO 9001 =
 = ISO 14001 =



AVVERTENZE PER L'UTILIZZATORE

IT

Lingua originale

MANUTENZIONE

PERICOLO! Togliere l'alimentazione dell'accessorio per qualsiasi intervento di installazione, manutenzione o riparazione.

ATTENZIONE! La manutenzione dell'impianto va fatta eseguire regolarmente da parte di personale qualificato.

Pulire periodicamente la calotta del lampeggiante.

I bambini devono essere sorvegliati per assicurarsi che non giochino con l'apparecchio.

Se il cavo di alimentazione è danneggiato, esso deve essere sostituito dal costruttore o dal suo servizio assistenza tecnica o comunque da una persona con qualifica simile, in modo da prevenire ogni rischio.

L'apparecchio può essere utilizzato da bambini di età non inferiore a 8 anni e da persone con ridotte capacità fisiche, sensoriali o mentali, o prive di esperienza o della necessaria conoscenza, purché sotto sorveglianza oppure dopo che le stesse abbiano ricevuto istruzioni relative all'uso sicuro dell'apparecchio e alla comprensione dei pericoli ad esso inerenti. I bambini non devono giocare con l'apparecchio. La pulizia e la manutenzione destinata ad essere effettuata dall'utilizzatore non deve essere effettuata da bambini senza sorveglianza. La sorgente luminosa (LED) del prodotto non è sostituibile ed è destinata esclusivamente all'applicazione specificata. Una volta esaurita la durata della sorgente luminosa, l'intero prodotto deve essere sostituito.

DEMOLIZIONE



L'eliminazione dei materiali va fatta rispettando le norme vigenti. Non gettate il vostro apparecchio scartato, le pile o le batterie usate nei rifiuti domestici. Avete la responsabilità di restituire tutti i vostri rifiuti da apparecchiature elettriche o elettroniche lasciandoli in un punto di raccolta dedicato al loro riciclo.

USER WARNINGS

EN

MAINTENANCE

DANGER! Cut off power to the accessory before performing any installation, maintenance or repair work.

WARNING! Maintenance to the system is to be carried out regularly by qualified personnel. Periodically clean the blinker hood.

Children should be supervised to ensure they do not play with the appliance.

If the power cord is damaged, it must be replaced by the manufacturer or its service agent or a similarly qualified person to avoid a hazard.

The unit can be used by children over 8 years old and by people with reduced physical, sensory or mental capabilities or with no experience or necessary knowledge on condition they are supervised or trained about the safe use of the equipment and understand the risks involved. Children must not play with the unit. Cleaning and maintenance must not be performed by unsupervised children.

The product's light source (LED) is non-replaceable and only intended for the specified application. Once the light source reaches the end of life, the entire product must be replaced.

SCRAPPING



Materials must be disposed of in accordance with the regulations in force. Do not throw away your discarded equipment or used batteries with household waste. You are responsible for taking all your waste electrical and electronic equipment to a suitable recycling centre.



AVERTISSEMENTS POUR L'UTILISATEUR FR

ENTRETIEN

DANGER! Mettez l'accessoire hors tension avant d'accomplir une quelconque intervention de montage, d'entretien ou de réparation.

ATTENTION! L'entretien de l'installation doit être effectué régulièrement par du personnel qualifié. Nettoyer périodiquement la calotte du clignotant.

Surveillez les enfants afin d'être certains qu'ils ne jouent pas avec l'appareil.

Si le câble d'alimentation est endommagé, il doit être remplacé par le fabricant, son service après-vente ou une personne qualifiée, de façon à éviter tout danger.

Les enfants de plus de 8 ans et les personnes ayant des capacités physiques, sensorielles ou mentales diminuées ou n'ayant pas l'expérience et les connaissances nécessaires peuvent utiliser l'appareil à condition d'être sous la surveillance d'un adulte ou d'avoir reçu des instructions sur l'usage sûr de l'appareil et sur ses risques. Les enfants ne doivent pas jouer avec l'appareil. Les enfants ne doivent pas accomplir sans surveillance les opérations de nettoyage et d'entretien destinées à être faites par l'utilisateur.

La source lumineuse (LED) du produit n'est pas remplaçable et est destinée uniquement à l'application spécifiée. Le produit entier doit être remplacé lorsque la source lumineuse arrive en fin de vie.



DÉMOLITION

Éliminez les matériaux en respectant les normes en vigueur. Ne jetez ni les vieux appareils, ni les piles, ni les batteries usées avec les ordures domestiques. Vous devez confier tous vos déchets d'appareils électriques ou électroniques à un centre de collecte différenciée, préposé à leur recyclage.

HINWEISE FÜR DEN BENUTZER DE

WARTUNG

GEFAHR! Unterbrechen Sie vor allen Eingriffen zur Installation, Wartung oder Reparatur die Stromversorgung des Zusatzgerätes.

VORSICHT! Die Anlagenwartung ist regelmäßig von Fachleuten vorzunehmen.

Reinigen Sie regelmäßig die Haube der Blinkleuchte.

Verhindern Sie, dass sich Kindern im Aktionsradius der Automatisierung aufhalten oder dort spielen.

Kinder müssen überwacht werden, um sicherzustellen, dass sie nicht mit dem Gerät spielen. Falls das Netzkabel beschädigt ist, muss es vom Hersteller, vom Kundendienst oder von einer ähnlich qualifizierten Person ersetzt werden, um alle Risiken zu vermeiden.

Das Gerät kann von Kindern im Alter von nicht unter 8 Jahren sowie von Personen mit eingeschränkten körperlichen, sensorischen oder geistigen Fähigkeiten, sowie Erfahrung oder erforderliche Kenntnis, unter Überwachung oder Einweisung in die sichere Benutzung des Geräts und Verständnis der damit in Zusammenhang stehenden Gefahren benutzt werden. Kinder dürfen nicht mit dem Gerät spielen. Die Reinigung und die Wartung durch den Benutzer darf nicht von Kindern ohne Überwachung vorgenommen werden.

Die Lichtquelle des Produkts (LED) kann nicht ausgetauscht werden und ist nur für die angegebene Anwendung bestimmt. Wenn die Lichtquelle das Ende ihrer Lebensdauer erreicht, muss das gesamte Produkt ersetzt werden.

VERSCHROTTUNG



Die Entsorgung der Materialien muss unter Beachtung der geltenden Normen erfolgen. Bitte werfen Sie Ihr Altgerät oder die leeren Batterien nicht in den Hausabfall. Sie sind verantwortlich für die ordnungsgemäße Entsorgung Ihrer elektrischen oder elektronischen Altgeräte durch eine offizielle Sammelstelle.



MANTENIMIENTO

¡PELIGRO! Interrumpir la alimentación del accesorio para cualquier intervención de instalación, mantenimiento o reparación.

¡ATENCIÓN! El mantenimiento del sistema debe venir efectuado regularmente por parte de personal capacitado

No permitir que los niños jueguen o permanezcan en el radio de acción de la automatización. Los niños deben ser supervisados para asegurar que no jueguen con el aparato.

Si el cable de alimentación está dañado, debe ser reemplazado por el fabricante o su agente de servicio o por personal calificado para evitar cualquier riesgo.

El aparato puede ser usado por niños a partir de los 8 años de edad y por personas con capacidades físicas, sensoriales o mentales reducidas, o sin experiencia o los conocimientos necesarios, siempre que sea bajo vigilancia o después de que estas hayan recibido instrucciones sobre el uso del aparato de forma segura y de que hayan comprendido los peligros inherentes al mismo. Los niños no deben jugar con el aparato. La limpieza y el mantenimiento destinados a ser realizados por el usuario no deben ser llevados a cabo por los niños sin vigilancia.

La fuente de luz (LED) de este producto no es reemplazable y está diseñada únicamente para la aplicación especificada. Una vez que la fuente de luz llegue al final de su vida útil, deberá reemplazarse todo el producto completo..

DESGUACE

La eliminación de los materiales se debe realizar respetando las normas vigentes. No desechar su equipo descartado, las pilas o las baterías usadas con los residuos domésticos. Usted tiene la responsabilidad de desechar todos sus residuos de equipos eléctricos o electrónicos, entregándolos a un punto de recogida dedicado al reciclaje de los mismos.

WAARSCHUWINGEN VOOR DE GEBRUIKER**NL****ONDERHOUD**

GEVAAR! De stroom van het accessoire halen voor iets te installeren of er enig onderhoud of reparaties aan te verrichten.

OPGELET! Het onderhoud van de installatie moet regelmatig uitgevoerd worden door gekwalificeerd personeel.

Kinderen moeten onder toezicht staan om er zeker van te zijn dat ze niet met het apparaat spelen. Als de voedingskabel beschadigd is, dan moet hij vervangen worden door de fabrikant of zijn technische servicedienst of in ieder geval door iemand met een soortgelijke kwalificatie, om alle mogelijke risico's te vermijden.

Het apparaat mag gebruikt worden door kinderen ouder dan 8 jaar en door personen met geringe lichamelijke, geestelijke of sensorische capaciteiten of door personen met onvoldoende ervaring met of kennis van het apparaat, mits ze worden bijgestaan of ze de noodzakelijke informatie voor een veilig gebruik van het apparaat en het begrip van de aanverwante gevaren hebben ontvangen. Laat kinderen niet met het apparaat spelen. Het apparaat mag uitsluitend worden onderhouden en gereinigd door de gebruiker en niet door kinderen die niet worden bijgestaan.

De lichtbron (LED) van het product kan niet worden vervangen en is uitsluitend bedoeld voor de aangegeven toepassing. Wanneer de lichtbron het einde van zijn levensduur heeft bereikt, moet het volledige product worden vervangen.

**SLOOP**

De materialen moeten verwijderd worden met inachtneming van de geldende normen. Uw niet meer gebruikte apparaat, de lege batterijen of accu's niet bij het huisvuil weggooien. U bent er verantwoordelijk voor al uw afval van elektrische of elektronische apparatuur weg te brengen naar een inzamelpunt voor de recycling ervan.



ADVERTÊNCIAS PARA O UTILIZADOR PT**MANUTENÇÃO**

PERIGO! Cortar a alimentação do acessório para efetuar qualquer intervenção de manutenção ou reparação.

ATENÇÃO! A manutenção da instalação deve ser executada regularmente por pessoal qualificado.

Limpar periodicamente a calota do lampejante.

As crianças devem ser vigiadas para controlar que não brinquem com o aparelho.

Se o cabo de alimentação estiver danificado, esse deve ser substituído pelo construtor ou pelo seu serviço de assistência técnica ou, seja como for, por uma pessoa com qualificação semelhante, de maneira a prevenir qualquer risco.

O aparelho pode ser utilizado por crianças com idade não inferior a 8 anos e por pessoas com capacidades físicas, sensoriais ou mentais reduzidas, sem experiência ou sem os conhecimentos necessários, contanto que sejam monitorizados ou que tenham recebido previamente instruções acerca do uso seguro do aparelho e da compreensão dos perigos inerentes ao mesmo. As crianças não devem brincar com o aparelho. A limpeza e a manutenção destinam-se a ser efetuadas pelo utilizador e não devem ser efetuadas por crianças sem supervisão.

A fonte de luz do produto (LED) não é substituível e destina-se apenas à aplicação especificada. Quando a fonte de luz alcançar o fim da sua vida útil, o produto completo deve ser substituído.

**DEMOLIÇÃO**

A eliminação dos materiais deve ser feita de acordo com as normas vigentes. Não deite o equipamento eliminado, as pilhas ou as baterias no lixo doméstico. Você tem a responsabilidade de restituir todos os seus resíduos de equipamentos elétricos ou eletrônicos deixando-os num ponto de recolha dedicado à sua reciclagem.

ΠΡΟΕΙΔΟΠΟΙΗΣΕΙΣ ΓΙΑ ΤΟ ΧΡΗΣΤΗ EL**ΣΥΝΤΗΡΗΣΗ**

ΚΙΝΔΥΝΟΣ! Διακόψτε την τροφοδοσία του εξαρτήματος πριν από κάθε επέμβαση εγκατάστασης, συντήρησης ή επισκευής.

ΠΡΟΣΟΧΗ! Η συντήρηση της εγκατάστασης πρέπει να γίνεται τακτικά από εξειδικευμένο τεχνικό. Καθαρίζετε περιοδικά το περίβλημα του φάρου.

Σε περίπτωση φθοράς του ηλεκτρικού καλωδίου, απευθυνθείτε στον κατασκευαστή, στο Σέρβις ή σε εξειδικευμένο τεχνικό για να το αντικαταστήσει, προκειμένου να αποφύγετε κάθε πιθανό κίνδυνο.

Η συσκευή μπορεί να χρησιμοποιηθεί από παιδιά με ηλικία άνω των 8 ετών και από άτομα με μειωμένες ψυχοφυσικές ικανότητες ή με ανεπαρκή εμπειρία ή γνώση, αρκεί να επιβλέπονται με προσοχή και να εκπαιδεύονται στον ασφαλή τρόπο χρήσης της συσκευής και στους κινδύνους που αυτή επιφέρει. Μην αφήνετε τα παιδιά να παίζουν με τη συσκευή. Ο καθαρισμός και η συντήρηση που πρέπει να εκτελείται από το χρήστη δεν πρέπει να γίνεται από παιδιά χωρίς επίβλεψη.

Η πηγή φωτός του προϊόντος (LED) δεν είναι μπορεί να αντικατασταθεί και προορίζεται μόνο για την καθορισμένη χρήση. Όταν η πηγή φωτός φτάσει στο τέλος της διάρκειας ζωής της, πρέπει να αντικατασταθεί ολόκληρο το προϊόν.

**ΔΙΑΛΥΣΗ**

Η διάθεση των υλικών πρέπει να γίνει σύμφωνα με την ισχύουσα νομοθεσία. Μην πετάτε τη χαλασμένη συσκευή σας και τις χρησιμοποιημένες μπαταρίες στα οικιακά απορρίμματα. Ενεργήστε υπεύθυνα παραδίδοντας όλα τα απορρίμματα από ηλεκτρικές ή ηλεκτρονικές συσκευές σε ένα σημείο συλλογής για την ανακύκλωσή τους.



OSTRZEŻENIA DLA UŻYTKOWNIKA PL**KONSERWACJA**

NIEBEZPIECZEŃSTWO! Przed przystąpieniem do czynności związanych z instalacją, konserwacją lub naprawami, urządzenie należy odłączyć od zasilania.

UWAGA! Konserwację urządzenia powinien wykonywać regularnie wykwalifikowany personel. Okresowo czyścić klosz sygnalizatora.

Nadzorować dzieci, aby nie bawiły się urządzeniem.

Jeśli kabel zasilający jest uszkodzony, powinien zostać wymieniony przez producenta, przez serwis techniczny lub osobę o podobnych kwalifikacjach, tak aby zapobiec wszelkim zagrożeniom.

Urządzenie może być obsługiwane przez dzieci w wieku powyżej 8 roku życia oraz przez osoby o ograniczonych zdolnościach fizycznych, czuciowych lub umysłowych, pod warunkiem że są one nadzorowane lub otrzymały informacje na temat bezpiecznego użytkowania urządzenia i rozumiały grożące niebezpieczeństwo. Dzieci nie powinny bawić się urządzeniem. Czyszczenie i konserwacja, za które odpowiada użytkownik, nie powinny być wykonywane przez dzieci pozostawione bez nadzoru.

Źródło światła produktu (dioda LED) nie podlega wymianie i jest przeznaczone wyłącznie do określonego zastosowania. Po osiągnięciu końca okresu eksploatacji źródła światła należy wymienić cały produkt.

ROZBIÓRKA

Wszelkie materiały należy usuwać zgodnie z obowiązującymi zasadami. Zużytego urządzenia, akumulatorów i wyczerpanych baterii nie należy wyrzucać wraz z odpadami domowymi. Użytkownik odpowiedzialny jest za dostarczenie wszystkich odpadów elektrycznych i elektronicznych do stosownych punktów zbiórki i recyklingu.

ПРЕДУПРЕЖДЕНИЯ И РЕКОМЕНДАЦИИ ДЛЯ ПОЛЬЗОВАТЕЛЯ RU**ТЕХНИЧЕСКОЕ ОБСЛУЖИВАНИЕ**

ОПАСНОСТЬ! Для любых работ по установке, техническому обслуживанию или ремонту отключать электропитание у дополнительного оборудования.

ВНИМАНИЕ! Техобслуживание оборудования должно регулярно проводиться квалифицированным персоналом.

Периодически очищайте колпак сигнальной лампы.

Необходимо следить за детьми, чтобы убедиться, что они не играют с прибором.

Если токоподводящий кабель поврежден, он должен быть заменен изготовителем, его службой технической помощи или же лицом со сходной квалификацией для того, чтобы предотвратить любую опасность.

Прибор может использоваться детьми старше 8 лет и лицами с ограниченными физическими, сенсорными или умственными возможностями, либо не имеющими опыта или требуемых знаний, только под присмотром или после получения ими инструкций по безопасной эксплуатации прибора и при понимании связанных с ним опасностей. Дети не должны играть с прибором. Чистка и обслуживание, которые должны осуществляться пользователем, не должны осуществляться детьми без присмотра.

Источник света изделия (светодиод) не подлежит замене и предназначен исключительно для указанного применения. По завершении срока службы источника света изделие подлежит замене целиком.

УТИЛИЗАЦИЯ

Уничтожение материалов должно осуществляться в соответствии с действующими нормами. Не выбрасывайте ваш канный прибор, использованные батарейки или аккумуляторы вместе с бытовыми отходами. Вы несете ответственность за возврат всех ваших отходов от электрических или электронных приборов, оставляя их в пункте сбора, предназначенном для их переработки.



UPOZORNĚNÍ PRO UŽIVATELE CS**ÚDRŽBA**

NEBEZPEČÍ! Před jakoukoli instalací, údržbou nebo opravou vypněte elektrické napájení příslušenství.

POZOR! Údržbu zařízení musí pravidelně provádět pouze kvalifikovaný personál.

Не разрешайте детям играть или находиться в радиусе действия автоматики.

Děti musí být pod dohledem, aby si se spotřebičem nehrály.

V případě poškození napájecího kabelu musí jeho výměnu provést výrobce, jeho servisní středisko nebo odborně kvalifikovaná osoba tak, aby se zamezilo veškerému nebezpečí.

Spotřebič smí používat děti starší 8 let a osoby se sníženými fyzickými, smyslovými nebo duševními schopnostmi nebo bez patřičných zkušeností a znalostí, pokud jsou pod dohledem nebo byly poučeny o bezpečném používání spotřebiče a jsou si vědomy případných nebezpečí. Děti si nesmí se spotřebičem hrát. Čištění a údržbu, které má provádět uživatel, nesmí provádět děti bez dozoru.

Světelný zdroj výrobku (LED) je neměnitelný a je určený pouze pro konkrétní použití. Jakmile světelný zdroj dosáhne konce životnosti, je třeba vyměnit celý product.

**LIKVIDACE**

Materiál se smí likvidovat pouze s dodržением platných předpisů. Vyřazená zařízení, baterie nebo akumulátory nevyhazujte do směsného komunálního odpadu. Máte povinnost odevzdat všechny odpady z elektrických a elektronických zařízení ve sběrných místech určených pro jejich recyklaci.

KULLANICI İÇİN UYARILAR TR**BAKIM**

TEHLİKE! Her türlü kurma, bakım veya onarım müdahalesi için aksesuara elektrik beslemesini kesin.

DIKKAT! Tesisin bakımı, düzenli aralıklar ile nitelikli personele yaptırılmalıdır.

Yanıp sönen sinyal lambasının kepini periyodik olarak temizleyin.

Çocuklar, aparat ile oynamadıklarından emin olmak için, denetim altında tutulmalıdırlar. Besleme kablosu hasar görmüş ise, her türlü riskin önlenmesi için kablunun üretici veya üreticinin teknik servisi tarafından veya her halükarda benzer nitelikte bir kişi tarafından değiştirilmesi gerekir.

Cihaz; 8 yaşından küçük olmayan çocuklar ve fiziksel, duyuşsal veya zihinsel yetenekleri tam gelişmemiş kişiler veya cihazı hiç kullanmamış veya cihaz hakkında gerekli bilgiye sahip olmayan kişiler tarafından, sadece denetim altında tutuldukları sürece veya cihazın güvenlik içinde kullanımına dair ve bundan kaynaklanabilecek tehlikeleri anlayabilecek şekilde bilgilendirildikten sonra kullanılabilir. Çocuklar cihaz ile oynamamalıdır. Kullanıcı tarafından yapılması gereken temizleme ve bakım işlemleri, kendilerine nezaret eden biri olmadığı sürece çocuklar tarafından yapılmamalıdır.

Ürünün ışık kaynağı (LED) değiştirilebilir bir parça değildir ve yalnızca belirtilen uygulama içindir. Işık kaynağı ömrünü tamamladığında, tüm ürünün değiştirilmesi gerekmektedir.

**BERTARAF ETME**

Materyallerin bertaraf edilmesi, yürürlükteki standartlara uyularak yapılmalıdır. Artık kullanılmayacak cihazınızı, tükenmiş pilleri veya aküleri ev çöpüne atmayınız. Elektrikli veya elektronik cihazlardan kaynaklanan bütün atıklarınızı, bunların geri dönüşümlerini gerçekleştiren özel bir toplama merkezine götürerek iade etme sorumluluğuna sahipsiniz.

IT GENERALITA'

Questo prodotto è destinato soltanto ad essere usato come luce di segnalazione per apriporte e cancelli.

EN GENERAL OUTLINE

This product is only intended to be used as signalling light for gate and door opener.

FR GENERALITES

Ce produit est destiné uniquement à un usage en tant que feu de signalisation pour ouverture de portes et de portails

DE ALLGEMEINES

WDieses Produkt ist nur dazu bestimmt, als Warnlicht für die Öffnung von Türen und Toren verwendet zu werden.

ES INFORMACIONES GENERALES

Este producto está destinado solo para ser utilizado como luz indicadora para abrepuertas y cancelas.

NL ALGEMEENHEDEN

Dit product is alleen bedoeld voor gebruik als waarschuwingslicht voor poortopeners en poorten.

PT ESBOÇO GERAL

Este produto destina-se exclusivamente a ser usado como luz de sinalização para abridores de portas e portões.

EL ΓΕΝΙΚΑ

Αυτό το προϊόν προορίζεται να χρησιμοποιηθεί μόνο ως λυχνία σηματοδότησης για μηχανισμούς ανοίγματος πόρτας ή πύλης.

PL UWAGI OGÓLNE

Produkt jest przeznaczony do stosowania wyłącznie jako lampa ostrzegawcza sygnalizująca otwieranie drzwi i bram.

RU ОБЩИЙ ПЛАН

Данный продукт предназначен исключительно для использования в качестве сигнальной лампы для приводов дверей и ворот.

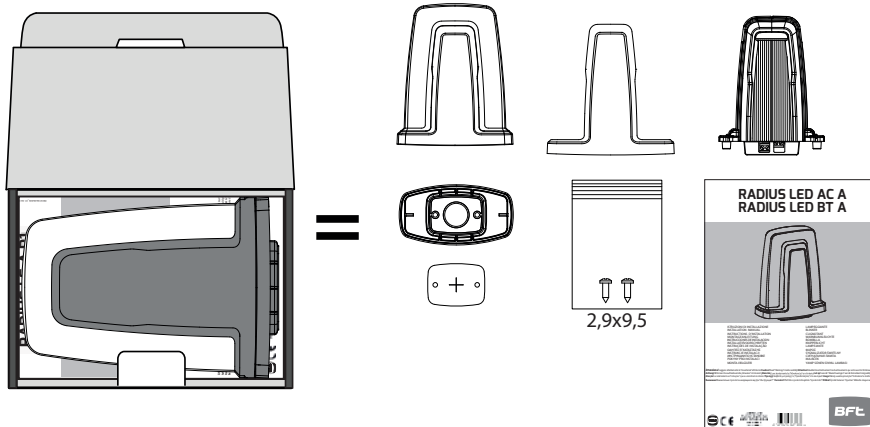
CS OBECNÉ INFORMACE

Tento produkt je určen výhradně na používání jako signalizační světlo otevření bran a dveří.

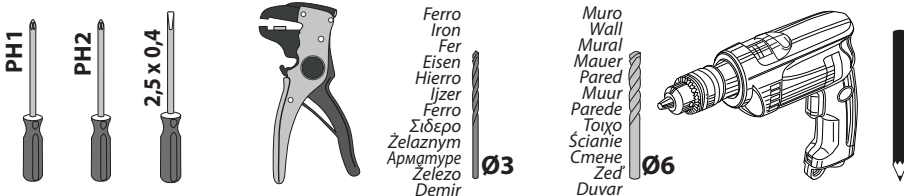
TR ALGEMEENHEDEN

Bu ürün yalnızca kapı ve bahçe kapısı açılma bildirim ışığı olarak kullanılmak içindir.

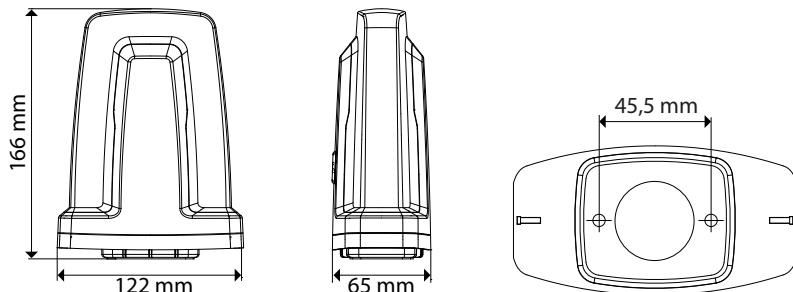
**COMPOSIZIONE DEL KIT - KIT COMPOSITION - COMPOSITION DU KIT
ZUSAMMENSETZUNG DES BAUSATZES - COMPOSICIÓN DEL KIT - SAMENSTELLING VAN DE KIT
COMPOSIÇÃO DO KIT - ΣΥΝΘΕΣΗ ΤΟΥ ΚΙΤ - SKŁAD ZESTAWU
ПРОВЕРЬТЕ ПОЛОЖЕНИЕ КОМПЛЕКТА - SLOŽENÍ SADY - KİT İÇERİĞİ**



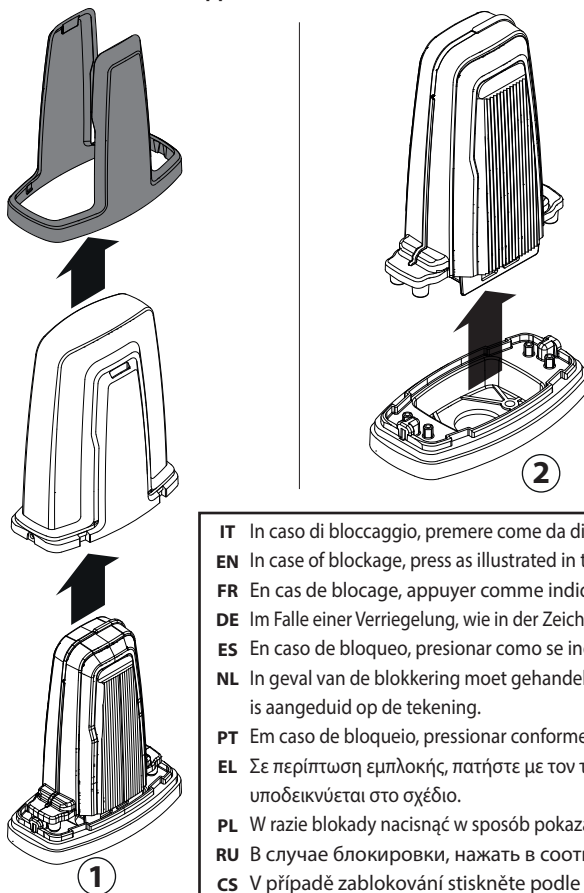
**ATTREZZATURE - EQUIPMENT- OUTILS - AUSRÜSTUNG-EQUIPOS - UITRUSTING
EQUIPAMENTOS - ΕΞΟΠΛΙΣΜΟΣ - NARZĘDZIA - ОБОРУДОВАНИЕ - VYBAVENÍ - EKİPMAN**



A DIMENSIONI - DIMENSIONS - DIMENSIONS - ABMESSUNGEN - DIMENSIONES - AFMETINGEN - DIMENSÕES - ΔΙΑΣΤΑΣΕΙΣ - WYMIARY - ГАБАРИТЫ - ROZMĚRY - BOYUTLAR



B SMONTAGGIO-DISMANTLING-DÉMONTAGE-AUSBAU
DESMONTAJE-DEMONTAGE-DESMONTAGEM-ΑΠΟΣΥΝΑΡΜΟΛΟΓΗΣΗ
DEMONTÁŽ-ДЕМОНТАЖ-DEMONTÁŽ-DEMONTAJ



IT In caso di bloccaggio, premere come da disegno.

EN In case of blockage, press as illustrated in the drawing.

FR En cas de blocage, appuyer comme indiqué sur le dessin.

DE Im Falle einer Verriegelung, wie in der Zeichnung gezeigt drücken.

ES En caso de bloqueo, presionar como se indica en el dibujo.

NL In geval van de blokkering moet gehandeld worden zoals is aangeduid op de tekening.

PT Em caso de bloqueio, pressionar conforme o desenho.

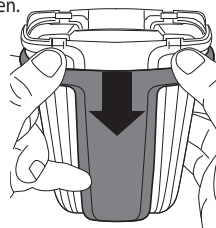
EL Σε περίπτωση εμπλοκής, πατήστε με τον τρόπο που υποδεικνύεται στο σχέδιο.

PL W razie blokady nacisnąć w sposób pokazany na rysunku.

RU В случае блокировки, нажать в соответствии с указаниями рисунка.

CS V případě zablokování stiskněte podle pokynů na výkresu.

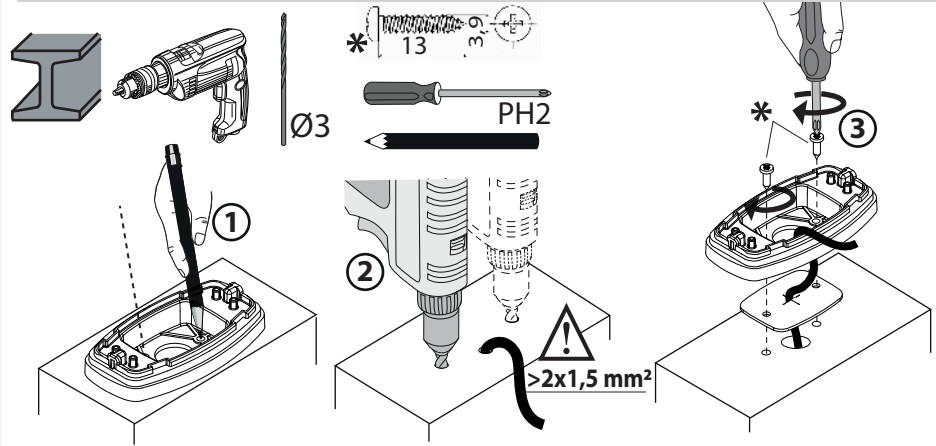
TR Bloke olması durumunda, çizimde gösterildiği gibi bastırın.



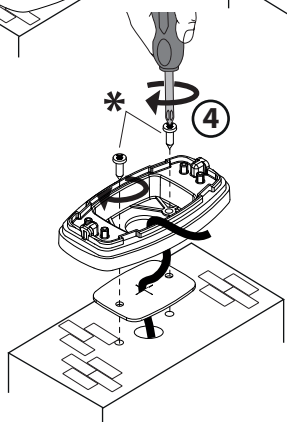
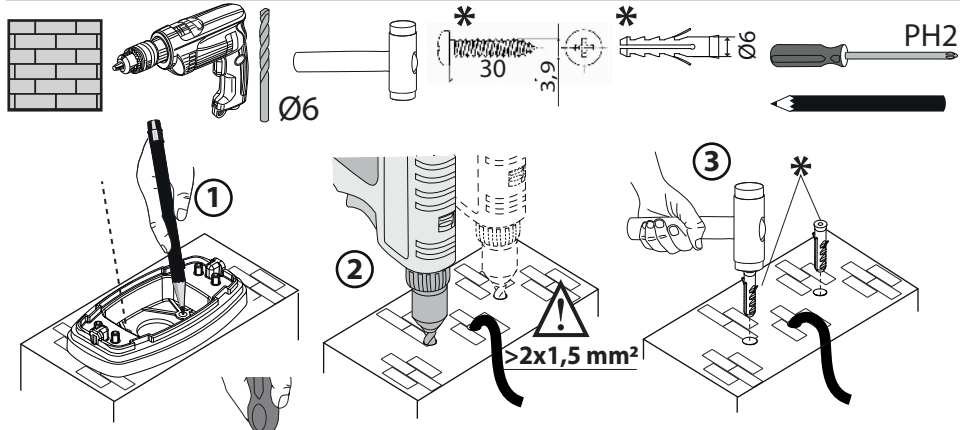
C

**FISSAGGIO BASE - BASE FASTENING - FIXATION DE LA BASE-BASISBEVESTIGING
FIJACIÓN BASE-BEVESTIGING BASIS-FIXAÇÃO DA BASE-ΣΤΕΡΕΩΣΗ ΒΑΣΗΣ
МОСОВАНИЕ ПОДСТАВЫ-КРЕПЕЖ ОСНОВАНИЯ-UREVNĚNÍ ZÁKLADNY-TABAN SABİTLEME**

**SU FERRO - ON METAL - SUR DU FER - AUF EISEN - EN HIERRO - OP METAAL
EM FERRO - ΣΕ ΣΙΔΗΡΟ - NA PRĘCIE STALOWYM - NA METALЛИЧЕСКОЙ ПОВЕРХНОСТИ - DO ŽELEZA - DEMİR ÜSTÜNE**



**SU MURO - ON THE WALL - SUR UN MUR - AN DER WAND - EN PARED - OP STEEN
EM PAREDE - ΣΕ ΤΟΙΧΟ - NA ŚCIANIE - HA CTEHE - NA ŽEĎ - DUVAR ÜSTÜNE**

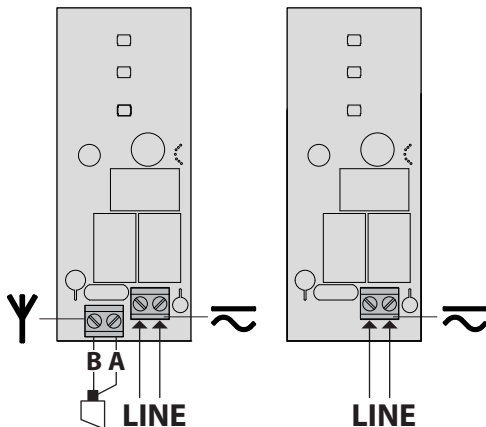


- * IT Consigliate / NON in dotazione
- EN Recommended / NOT supplied
- FR Pièces recommandées/ NON fournies
- DE Empfohlen / NICHT im Lieferumfang
- ES Aconsejadas / NO suministrados
- NL Aanbevolen / NIET meegeleverd
- PT Recomendados / NÃO fornecidos
- EL Συνιστώνται / ΔΕΝ παρέχονται
- PL Zalecane / BRAK w wyposażeniu
- RU Рекомендуемые / НЕ входит в комплектацию
- CS Doporučeno / NEJSOU součástí dodávky
- TR Tavsiye edilir / ürün ile birlikte VERİLMEZ

D

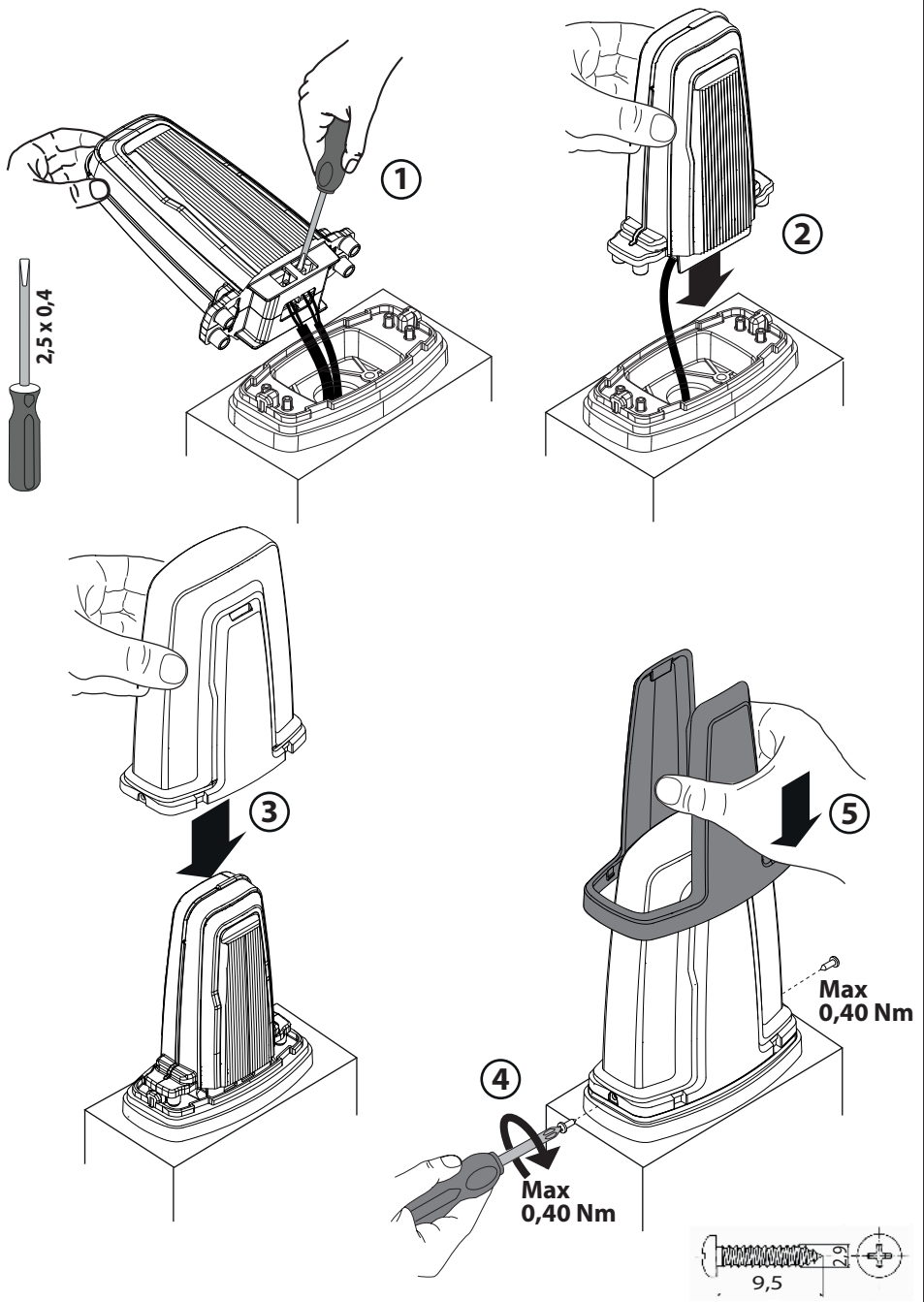
COLLEGAMENTI MORSETTIERA - TERMINAL BOARD CONNECTIONS - CONNEXIONS DU BORNIER
 KLEMMLEISTENANSCHLÜSSE - CONEXIONES BORNERA - AANSLUITINGEN KLEMMENBORD
 CONEXÃO CAIXA DE CONEXÕES - ΣΥΝΔΕΞΕΙΣ ΚΛΕΜΟΣΕΙΡΑΣ - PODŁĄCZENIE LISTWY ZACISKOWEJ
 СОЕДИНЕНИЯ КЛЕММНОЙ КОЛОДКИ-ПРИПОЈЕНІ SVORKOVNICE-TERMINÁL KUTUSU BAĞLANTILARI

A	B
Calza	Antenna
Braid	Antenna
Gaine	Antenne
Beflechtung	Antenne
Trenza	Antena
Mantel	Antenne
Fio trançado	Antena
Πλέγμα	Κεραία
Oplot	Antena
Оплетка	Антенна
Opletení	Anténa
Örgü kablo	Anten



MOD				IP	
RADIUS LED AC A R1 120V	110-120V~ 5W			44 	
RADIUS LED AC A R1 230V	220-230V~ 5W				
RADIUS LED BT A R1 24V	24V ≈ 5W	433.92Mhz			-20°C ÷ +55°C
RADIUS LED AC A R0 230V	220-230V~ 5W				
RADIUS LED BT A R0 24V	24V ≈ 5W				

E MONTAGGIO-ASSEMBLY-MONTAGE-EINBAU-MONTAJE-MONTAGE
MONTAGEM-ΣΥΝΑΡΜΟΛΟΓΗΣΗ-MONTAŽ-MOHTAЖ-MONTÁŽ-MONTAJ



F

IT Togliere **SOLO** nel caso il lampeggio sia generato dalle centrale di comando. Operazione irreversibile!

EN Remove **ONLY** if the flashing is generated by the control unit. Irreversible operation!

FR Retirer **UNIQUEMENT** si le clignotement est g n r  par l'unit  de commande. Op ration irr versible !

DE **NUR** entfernen, wenn das Blinken vom Steuerger t erzeugt wird. Nicht umkehrbarer Vorgang!

ES Quitar **SOLO** si el destello es generado por la central de mando.  Operaci n irreversible!

NL **ALLEEN** verwijderen als de flits wordt geproduceerd door de bedieningseenheid. Onomkeerbare handling!

PT Remover **SOMENTE** no caso em que a intermit ncia seja gerada pela central de comando. Opera o irrevers vel!

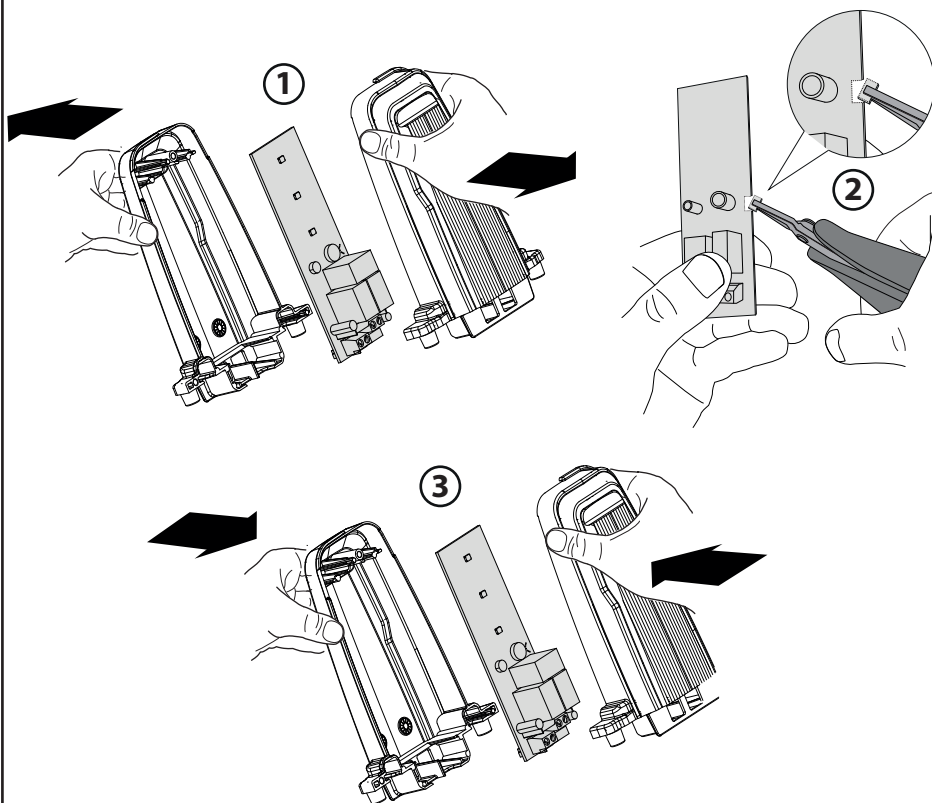
EL Αφαιρέστε **MONO** σε περίπτωση που το αναβόσβημα πατράγεται από την κεντρική μονάδα ελέγχου! Η εργασία αυτή δεν είναι αναστρέψιμη!

PL Usun c **WYŁĄCZNIK** w przypadku, gdy przyczyn  migania jest sygnał z centrali sterowania. Operacja nieodwracalna!

RU Удалять **ТОЛЬКО** в случае если мигание обусловлено блоком управления. Операция носит необратимый характер!

CS Odpojte **POUZE** pokud je blik n i generov no řidic  jednotkou. Nen vratn  operace!

TR **ANCAK** kontrol birimi tarafından yanıp s nen ışikli ikaz verililyorsa  ıkarın. Geri alınamayan iřlem!




ITALIANO

1) INSTALLAZIONE

ATTENZIONE!! Non installare in atmosfera esplosiva!

Attenzione: per la versione 24V \approx , l'alimentazione deve provenire da un trasformatore di sicurezza il cui isolamento è conforme alle prescrizioni del doppio isolamento o dell'isolamento rinforzato.

2) COLLEGAMENTI MORSETTIERA FIG. D

 **ATTENZIONE!** Per il collegamento dell'alimentazione, utilizzare cavo multipolare di sezione minima 2x1.5 mm² e del tipo previsto dalle normative vigenti. A titolo di esempio, il cavo può essere del tipo H05RN-F.

3) POSIZIONAMENTO ANTENNA

La presenza di masse metalliche a ridosso dell'antenna, può disturbare la ricezione radio.

ENGLISH

1) INSTALLATION

WARNING!! Do not install in explosive environments!

Warning: for the 24V \approx version, power must supplied from a safety transformer whose insulation meets double insulated or reinforced insulation requirements.

2) TERMINAL BOARD CONNECTIONS Fig.D

JP1 Power supply (LINE). JP2 Antenna input (ANT).

 **WARNING!** For connection to the mains, use a multipolar cable having a minimum cross section of 2x1.5 mm² and complying with the current standards. For example, the cable may be H05RN-F type.

3) ANTENNA POSITIONING

The presence of metallic masses next to the antenna can interfere with radio reception.

FRANÇAIS


1) INSTALLATION

ATTENTION !! Ne pas installer dans une atmosphère explosive!

Attention: pour la version 24V \approx , l'alimentation doit provenir d'un transformateur de sécurité dont l'isolation est conforme aux prescriptions de double isolation ou d'isolation renforcée.

2) CONNEXIONS DU BORNIER (Fig.D)

JP1 Alimentation (LINE). JP2 Entrée antenne (ANT).

 **ATTENTION** - Pour la connexion au secteur, utiliser un câble multipolaire ayant une section minimale 2x1,5 mm² et du type prévu par les normes. A titre d'exemple, si le câble est à l'extérieur (en plein air) il doit être au moins égal à H07RN-F.

3) MISE EN PLACE DE L'ANTENNE

La présence de masses métalliques adossées à l'antenne peut déranger la réception radio.

DEUTSCH


1) INSTALLATION

ACHTUNG! Nicht in explosiver Atmosphäre installieren!

Achtung: für die Version 24V \approx muss die Stromversorgung von einem Sicherheits-Transformator abgeleitet werden, dessen Isolierung den Vorschriften der doppelten Isolierung oder der verstärkten Isolierung entspricht.

2) KLEMMLEISTENANSCHLÜSSE (Fig.D)

JP1 Versorgungsspannung (LINE). JP2 Eingang Antenne (ANT).

 **VORSICHT!** Für den Anschluß an das Stromnetz ein mehrpoliges Kabel mit Mindestquerschnitt 2x1.5mm² benutzen, dessen Typ von den geltenden Vorschriften zugelassen ist. Wenn das Kabel zum Beispiel im Außenbereich (im Freien) verlegt wird, muss es zumindest H07RN-F entsprechen.

3) POSITIONIERUNG DER ANTENNE

Metallgegenstände in Antennennähe können den Funkempfang stören.


ESPAÑOL

1) INSTALACIÓN ¡ATENCIÓN! ¡No instalar en atmósfera explosiva!

Atención: para la versión 24V \approx , la alimentación debe proceder de un transformador de seguridad cuya aislación sea conforme a las prescripciones del doble aislamiento o del aislamiento reforzado.

2) CONEXIONES DEL TABLERO DE BORNES (Fig.D)

JP1 Alimentación (LINE). JP2 Entrada antena (ANT).

 **¡ATENCIÓN!** Para la conexión a la red, hay que utilizar cable multipolar de sección mínima 2x1,5mm² y del tipo previsto por las normas vigentes. A modo de ejemplo, si el cable está afuera (descubierto) debe ser al menos equivalente a H07RN-F.

3) EMPLAZAMIENTO DE LA ANTENA

La presencia de masas metálicas en proximidad de la antena, puede turbar su recepción radio.

NEDERLANDS

1) MONTAJ. DİKKAT!! Patlayıcı ortama monte etmeyin!

Let op: Voor de 24V \approx versie moet de voeding afkomstig zijn van een veiligheidstransformator met isolatie in overeenstemming met de voorschriften van de dubbele isolatie of van de verstevigde isolatie.

2) TERMINAL KUTUSU BAĞLANTISI (Fig.D)

JP1 Besleme (LINE). JP2 Anten girişi (ANT).

 **DİKKAT!** Şebekeye bağlantı için, yürürlükteki standartlar tarafından öngörülen tip, minimum 2x1.5mm² kesitli multipolar kablo kullanın. Als het bijvoorbeeld gaat om een externe kabel (buiten), moet deze tenminste gelijk zijn aan H07RN-F.

3) ANTEN KONUMLANDIRILMASI

Antenin yakınında metal kütlelerin bulunması, telsiz iletişimde parazit yapabilir.

14 RADIUS LED AC A - RADIUS LED BT A

PORTUGUÊS

1) INSTALAÇÃO. ATENÇÃO!! Não instalar numa atmosfera explosiva!

Atenção: para a versão 24V ≈, a alimentação deve ser fornecida por um transformador de segurança cujo isolamento está em conformidade com as prescrições do duplo isolamento ou do isolamento reforçado.

2) CONEXÕES NA PLACA DE BORNES (Fig.D)

JP1 Alimentação (LINE). JP2 Entrada antena (ANT).

⚠️ ATENÇÃO! Per a ligação à rede, utilize cabo multipolar com uma secção mínima de 2x1.5mm² e do tipo previsto pelas normativas vigentes. A título de exemplo, se o cabo está ao ar livre, deve ser pelo menos igual a H07RN-F enquanto que.

3) POSICIONAMENTO DA ANTENA

A presença de massas metálicas perto da antena, pode perturbar à recepção rádio.

ΕΛΛΗΝΙΚΑ

1) ΕΓΚΑΤΑΣΤΑΣΗ. ΠΡΟΣΟΧΗ!! Μην εγκαθιστάτε σε εκρηκτική ατμόσφαιρα!

Προσοχή: για την έκδοση 24V ≈, η τροφοδοσία πρέπει να προέρχεται από ένα μετασχηματιστή ασφαλείας του οποίου η μόνωση συμμορφούται με τις προδιαγραφές της διπλής μόνωσης ή της ενισχυμένης μόνωσης.

2) ΣΥΝΔΕΣΗ ΒΑΣΗΣ ΑΚΡΟΔΕΚΤΩΝ (Fig.D)

JP1 Τροφοδοσία (LINE). JP2 Είσοδος κεραίας (ANT).

⚠️ ΠΡΟΣΟΧΗ! Για τη σύνδεση στο δίκτυο, χρησιμοποιήστε ένα πολυπολικό καλώδιο με ελάχιστη διατομή 2x1.5mm² και τύπου προβλεπόμενου από τους ισχύοντες κανονισμούς. Για παράδειγμα, εάν το καλώδιο είναι εξωτερικό (σε ανοιχτό χώρο), θα πρέπει να είναι τουλάχιστον τύπου H07RN-F, ενώ, εάν είναι εσωτερικό (σε κανάλι), τουλάχιστον τύπου H05 VV-F.

3) ΤΟΠΟΘΕΤΗΣΗ ΚΕΡΑΙΑΣ

Η παρουσία μεταλλικών όγκων κοντά στην κεραία, μπορεί να προκαλέσει παρεμβολές στη ραδιοφωνική λήψη.

POLSKI

1) INSTALACJA. UWAGA!! Nie instalować w środowisku wybuchowym!

Uwaga: w przypadku wersji 24V ≈ zasilanie należy doprowadzić z transformatora bezpieczeństwa, którego izolacja spełnia wymogi dotyczące izolacji podwójnej lub izolacji wzmacnionej.

2) PODŁĄCZENIE DO TABLICY ZACISKOWEJ (Fig.D)

JP1 Zasilanie (LINE). JP2 Wejście anteny (ANT).

⚠️ UWAGA! Do podłączenia do sieci zasilania należy użyć kabla wielobiegowego o minimalnym przekroju 2x1.5mm² typu przewidzianego w obowiązujących normach. Tytułem przykładu: jeżeli kabel przechodzi na zewnątrz (na otwartym przestrzeni), typ kabla powinien odpowiadać co najmniej typowi H07RN-F.

3) USTAWIENIE ANTENY

Obecność elementów metalowych w kontakcie z anteną może zakłócać odbiór fal radiowych.

РУССКИЙ

1) УСТАНОВКА. ВНИМАНИЕ!! Нельзя устанавливать во взрывоопасной среде!

Внимание: для версии 24V ≈ питание должно подаваться от предохранительного трансформатора, изоляция которого соответствует предписаниям для двойной изоляции или усиленной изоляции.

2) СОЕДИНЕНИЕ КЛЕММНОЙ ПАНЕЛИ (Fig.D)

JP1 Питание (LINE). JP2 Вход антенны (ANT).

⚠️ ВНИМАНИЕ! Для подсоединения к сети используйте многожильный кабель с минимальным сечением 2x1.5mm² типа, предусмотренного действующим законодательством. Например, если кабель находится снаружи (на открытом воздухе), он должен быть равен, по крайней мере, H07RN-F.

3) УСТАНОВКА АНТЕННЫ

Наличие металлических масс рядом с антенной может создавать помехи радиоприему.

ČEŠTINA

1) INSTALACE. POZOR !! Neinstaluje ve výbušném prostředí!

Pozor: u verze 24V ≈ musí napájení probíhat přes bezpečnostní transformátor, jehož izolace je v souladu s předpisy o dvojité izolaci a o zesílené izolaci.

2) ZAPOJENÍ SVORKOVNICE (Fig. D)

JP1 Napájení (LINE). JP2 Vstup antény (ANT).

⚠️ POZOR! Pro připojení k síti použijte vícežilový kabel s minimálním průřezem 2x1,5mm² typu podle platných norem. Jako příklad, pokud je kabel venku, musí být alespoň H07RN-F.

3) UMÍSTĚNÍ ANTÉNY

Přítomnost kovové hmoty za anténou může rušit rádiový příjem.

TÜRKÇE

1) MONTAJ. DİKKAT!! Patlayıcı ortama monte etmeyin!

Dikkat: 24V ≈ versiyonu için, elektrik beslemesinin, yalıtımı çift yalıtım veya takviye edilmiş yalıtım kurallarına uygun olan bir emniyet transformatöründen sağlanması zorunludur.

2) TERMİNAL KÜTUSU BAĞLANTISI (Fig.D)

JP1 Besleme (LINE). JP2 Anten girişi (ANT).

⚠️ DİKKAT! Şebekeye bağlantı için, yürürlükteki standartlar tarafından öngörülen tip, minimum 2x1.5mm² kesitli multipolar kablo kullanın. Örnek olarak, kablo dışarıda (açık mekanda) bulunuyor ise, en az H07RN-F'ye eşit.

3) ANTEN KONUMLANDIRILMASI

Antenin yakınında metal kütlelerin bulunması, telsiz iletişiminde parazit yapabilir.

G

**ACCESSORI - ACCESSORIES - ACCESSOIRES - ZUBEHÖR
ACCESORIOS - ACCESSOIRES-ACESSÓRIOS-ΑΞΕΣΟΥΑΡ
AKCESORIA- ДОПОЛНИТЕЛЬНОЕ ОБОРУДОВАНИЕ-PRÍSLUŠENSTVÍ-AKSESUARLAR**

