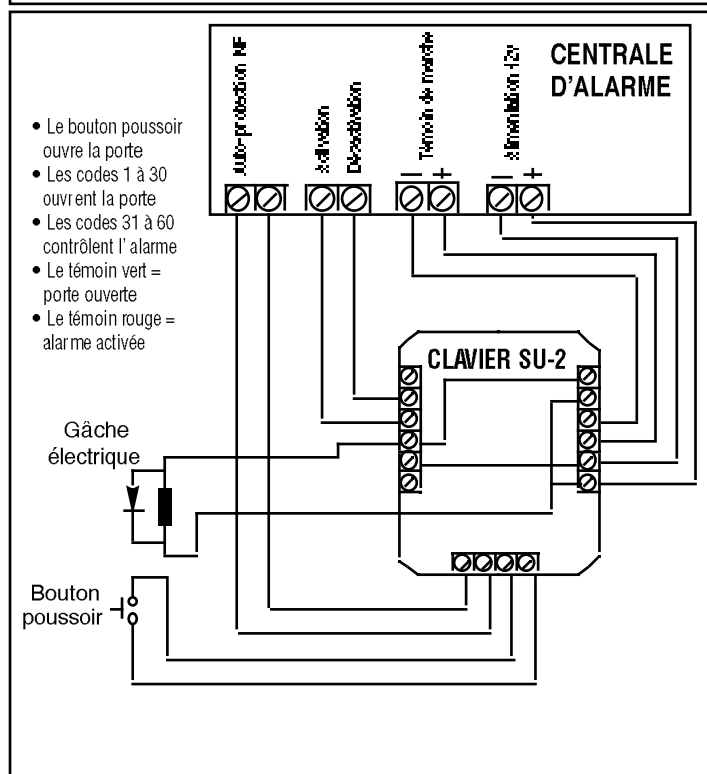


## CARACTERISTIQUES TECHNIQUES

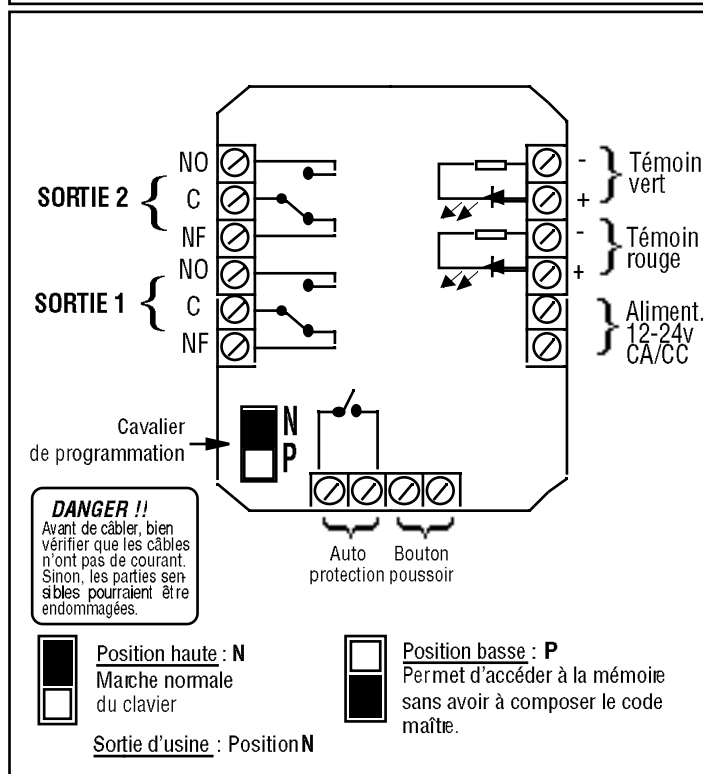
- **Tension d'alim. automatique** : 12 à 24 v CA/CC haut rendement
- **Consommation** : Min. 20 mA - Max. 200 mA
- **Température de fonctionnement** : - 30°C à + 50°C
- **Étanchéité** : IP65
- Code maître d'accès à la programmation
- 60 codes de service programmables de 1 à 8 chiffres chacun
- Mémoire non volatile EEPROM
- Clavier à touche en polycarbonate - Auto-extinction
- 3 modèles de boîtiers interchangeables, en saillie ou à encastrer, en ABS ou métalliques.
- Auto-protection

- Sortie 1 à relais de 5A, sortie 2 à relais de 1A, NO/NF
- Configuration de sortie programmable en Marche/Arrêt ou en impulsif de 00 à 99 secondes
- 2 témoins lumineux disponibles
- Éclairage automatique du clavier
- Témoin sonore des opérations en cours
- Entrée bouton poussoir disponible pour SORTIE 1
- **Sécurité** : après 8 codes incorrects, le clavier se bloque et émet un signal d'alerte pendant 30 secondes
- **Inviolabilité** : 1 possibilité sur plus de 100 000 000 pour déchiffrer le code

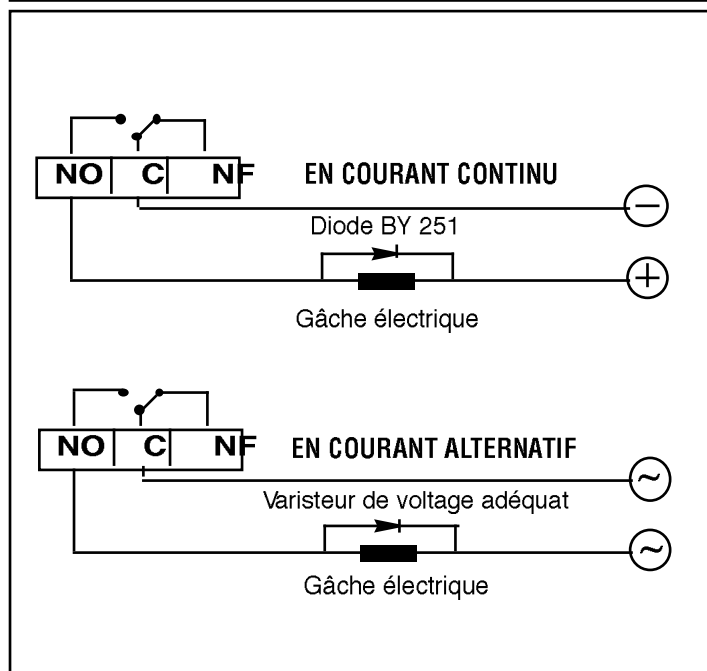
## EXEMPLE



## RACCORDEMENT



## RACCORDEMENT D'UNE GÂCHE ELECTRIQUE



## PROCÉDURE DE SECOURS

EN CAS DE PERTE OU D'OUBLI DE VOTRE CODE MAÎTRE, CETTE PROCÉDURE PERMET D'ENTRER EN MODE PROGRAMMATION POUR EN INTRODUIRE UN NOUVEAU :

- 1) Débrancher l'alimentation et attendez 5 secondes,
- 2) Placez le cavalier de programmation sur la position basse **P**
- 3) Rebranchez l'alimentation (BIP, BIP, BIP),
- 4) Placez le cavalier de programmation sur la position haute **N**, le témoin lumineux jaune s'allume,
- 5) Appuyez sur la touche **0** puis sur **0 0**,
- 6) Composez le code maître souhaité de 1 à 8 chiffres,
- 7) Validez par la touche **A**
- 8) Appuyez sur **P** pour sortir du mode de programmation.

## PROGRAMMATION D'UN CODE MAÎTRE

Le code d'origine est **0 0 0**

Pour programmer un NOUVEAU CODE MAÎTRE, composez **0 0 0** et validez par **P** Le **témoin jaune s'allume**

Appuyez sur **0** puis sur **0 0** Composez votre nouveau code maître de 1 à 8 chiffres

Exemple : 5823 Appuyez sur **0** puis sur **0 0** Composez **5 8 2 3** Validez par **A** et **P**

Le **témoin jaune s'éteint**

## PROGRAMMATION DES CODES DE SERVICES

### • Comment entrer en mode de programmation

Il suffit de composer votre nouveau code maître **5 8 2 3** puis validez par **P** Le **témoin jaune s'allume**

### • Choisissez le code que vous voulez programmer de 01 à 60

\* **VOTRE CODE N°1** : Appuyer sur **0** puis sur **0 1** Composez votre code de 1 à 8 chiffres  
(exemple : 18126) Appuyer sur **0** puis sur **0 1** et **1 8 1 2 6** puis validez par **A**

\* **VOTRE CODE N°60** : Appuyer sur **0** puis sur **6 0** Composez votre code de 1 à 8 chiffres  
(exemple : 057558) Appuyer sur **0** puis sur **6 0** et **0 5 7 5 5 8** puis validez par **A**

### • Programmez votre temps d'impulsion de 01 à 99 secondes ou en Marche/Arrêt 00

\* **VOTRE SORTIE 1** : (exemple d'impulsion de 6 secondes) Composez **1** puis **0 6** validez par **A**

\* **VOTRE SORTIE 2** : (exemple : Marche/Arrêt) Composez **2** puis **0 0** validez par **A**

**Les codes 01 à 30 sont affectés à la SORTIE 1 - Les codes 31 à 60 sont affectés à la SORTIE 2**

**ATTENTION !** Lorsque vous avez terminé votre programmation, appuyez sur la touche **P** Le témoin lumineux jaune s'éteint.

## EFFACEMENT DES CODES DE SERVICE

• Composez votre code maître et validez par **P**  
Le témoin lumineux jaune s'allume.

\* **EFFACER VOTRE CODE N° 3** :  
Composez **9** puis **0 3** Validez par **A**

### \* EFFACER TOUS VOS CODES SAUF LE CODE MAÎTRE :

Composez **9** puis **9 9** "BIPS" d'avertissement

Validez par **A**

### \* EFFACER VOTRE CODE MAÎTRE :

Composez **9** puis **0 0** Validez par **A**

## UTILISATION QUOTIDIENNE

### • Votre code est : 18126

Composez **1 8 1 2 6** validez par **A**

La sortie 1 s'active pendant 6 secondes

### • Votre code est : 057558

Composez **0 5 7 5 5 8** validez par **A**

La sortie 2 s'active.

En composant à nouveau votre code et en validant par **A**  
la sortie 2 se désactive.

### NOTE:

**2 BIPS successifs : OPÉRATION CORRECTE**

**Plusieurs BIPS successifs : ERREUR**

