

VISIO

Fotocellula da esterno e incasso
External and built-in photocell
Lichtschranke für die Außen- und Unterputzmontage
Système de détecteur de présence extérieur et encastrable
Fotocélula externa y empotrada
Fotokomórka zewnętrzna w obudowie



I

MANUALE DESTINATO ESCLUSIVAMENTE ALL'INSTALLATORE PROFESSIONALE.

L'installazione deve essere effettuata solo da un installatore professionale qualificato in conformità alla legge 46/90.

PRESCRIZIONI E AVVERTENZE DI SICUREZZA

- L'installatore deve operare nel rispetto delle seguenti leggi: legge 46/90, direttive 98/37/CE, 73/23/CEE, 89/336/CEE e successive modificazioni. Deve inoltre fare costantemente riferimento alle norme armonizzate EN 12453 e EN 12445.
- Le avvertenze riportate in questo manuale vanno sempre osservate durante l'installazione, il collegamento, le regolazioni e il collaudo della fotocellula. Il costruttore non risponde dei danni o delle lesioni causati dall'inosservanza delle prescrizioni di sicurezza riportate in questo manuale.

F

MANUEL DESTINE EXCLUSIVEMENT AUX INSTALLATEURS PROFESSIONNELS.

L'installation sera uniquement effectuée par un installateur professionnel qualifié en conformité avec la loi 46/90.

PRESCRIPTIONS ET CONSIGNES DE SÉCURITÉ

- L'installateur doit intervenir conformément aux lois suivantes : loi 46/90, directive 98/37/CE, 73/23/CEE, 89/336/CEE modifiées. Il doit également faire constamment référence aux normes harmonisées EN 12453 et EN 12445.
- Les consignes présentées dans ce manuel doivent toujours être respectées pendant l'installation, les branchements, les réglages et la mise à l'essai du système de détecteur de présence. Le fabricant n'est pas responsable des dommages ou des dégâts dus au non-respect des consignes de sécurité présentées dans ce manuel.

GB

MANUAL DESTINED TO PROFESSIONAL FITTERS ONLY

Under law 46/90, installation may only be performed by professional fitters.

SAFETY INDICATIONS AND WARNINGS

- Fitters must always observe law 46/90, directives 98/37/EC, 73/23/EEC, 89/336/EEC and subsequent amendments and must make constant reference to harmonised regulations EN 12453 and EN 12445.
- The warnings contained in this manual must always be observed during photocell installation, connection, adjustment and testing phases. The Manufacturer declines all responsibility for damage or injuries caused by non-compliance with the safety instructions provided herein.

E

MANUAL DESTINADO EXCLUSIVAMENTE AL INSTALADOR PROFESIONAL.

La instalación debe ser realizada sólo por un instalador profesional calificado en conformidad con la Ley 46/90.

PRESCRIPCIONES Y ADVERTENCIAS DE SEGURIDAD

- El instalador debe operar ateniéndose a las siguientes leyes: Ley 46/90, Directivas 98/37/CE, 73/23/CEE, 89/336/CEE y sucesivas modificaciones. Además, constantemente debe hacer referencia a las normas armonizadas EN 12453 y EN 12445.
- Las advertencias citadas en el presente manual siempre se deben observar durante la instalación, la conexión, las regulaciones y la prueba de la fotocélula. El constructor no responde de los daños o de las lesiones provocadas por la inobservancia de las prescripciones de seguridad citadas en el presente manual.

D

HANDBUCH NUR FÜR DEN FACHINSTALLATEUR

Die Installation darf nur von einem laut Gesetz 46/90 qualifizierten Fachinstallateur durchgeführt werden.

SICHERHEITSVORSCHRIFTEN UND -HINWEISE

- Der Installateur hat die einzelnen Arbeitsschritte unter Beachtung der folgenden Gesetze auszuführen: Gesetz 46/90, Richtlinien 98/37/EG, 73/23/EWG, 89/336/EWG und nachfolgende Änderungen. Weiters sind stets die harmonisierten Normen EN 12453 und EN 12445 zu beachten.
- Die in diesem Handbuch angeführten Hinweise sind bei Installation, Anschluss, Einstellungen und Probelauf der Lichtschranke ständig zu beachten. Der Hersteller haftet nicht für Schäden oder Verletzungen, die durch die Nichtbeachtung der in diesem Handbuch enthaltenen Sicherheitsvorschriften verursacht werden.

PL

INSTRUKCJA PRZEZNACZONA WYŁĄCZNIE DLA UPRAWNIONEGO MONTERA.

Montaż może być wykonany tylko przez uprawnionego monterę zgodnie z normą 46/90.

ZALECENIA I OSTRZEŻENIA DOTYCZĄCE BEZPIECZEŃSTWA

- Monter powinien stosować się do następujących przepisów: ustawa 46/90, dyrektywy 98/37/CE, 73/23/CEE, 89/336/CEE z późniejszymi zmianami. Powinien ponadto odwoływać się do norm zharmonizowanych EN 12453 i EN 12445.
- Podczas montażu należy zawsze przestrzegać ostrzeżeń zawartych w instrukcji, dotyczących podłączania, regulacji i testowania fotokomórki. Producent nie ponosi odpowiedzialności za szkody i uszkodzenia ciała spowodowane nie zastosowaniem się do zaleceń bezpieczeństwa zawartych w instrukcji.

LIFE home integration
Via I Maggio, 37
31043 FONTANELLE (TV) Italia

+39 0422 809 254

+39 0422 809 250

www.homelife.it

info@homelife.it



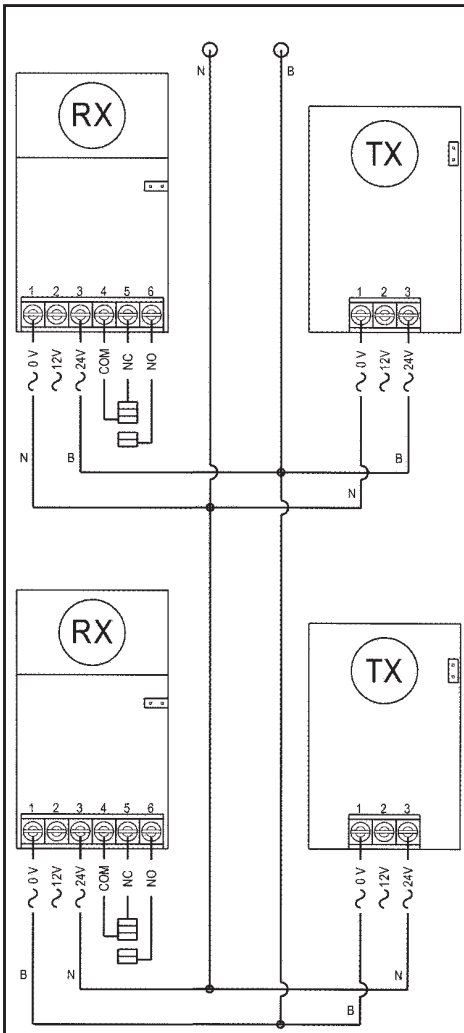


Fig. 7

V10008A

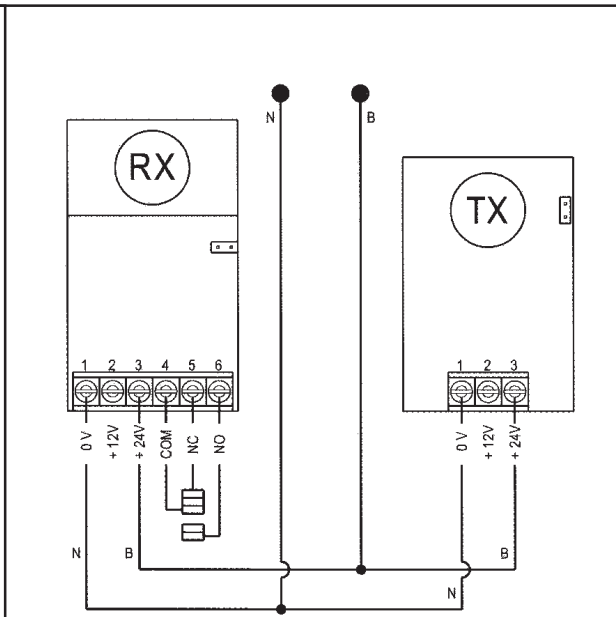


Fig. 6

V10007A

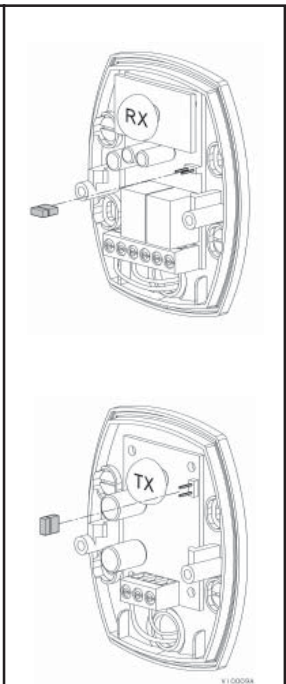


Fig. 8

V10009A

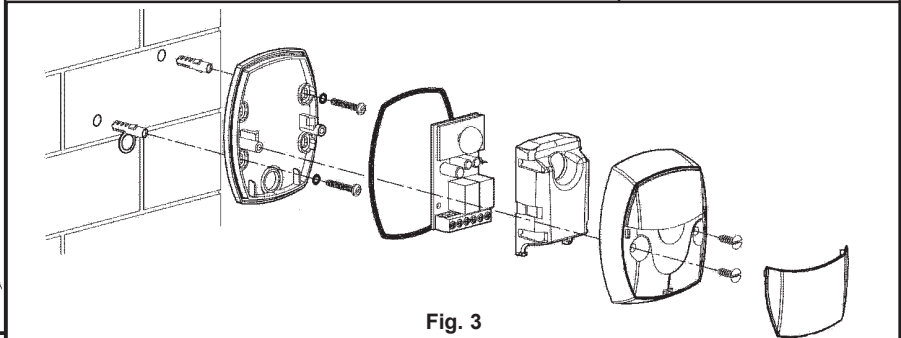


Fig. 3

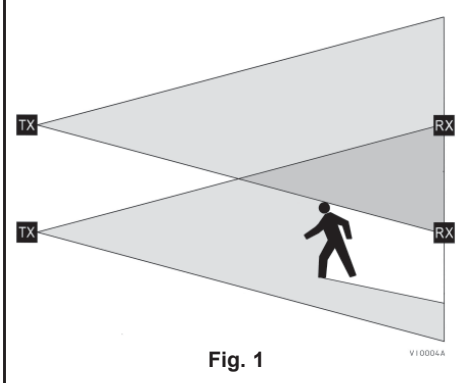


Fig. 1

V10004A

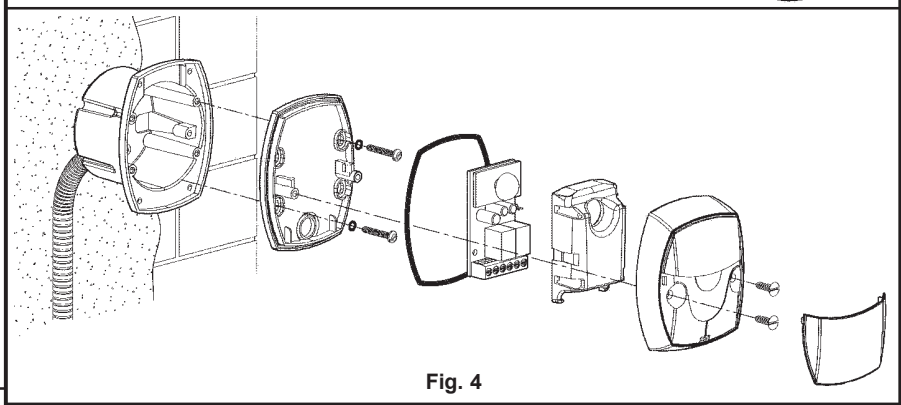


Fig. 4

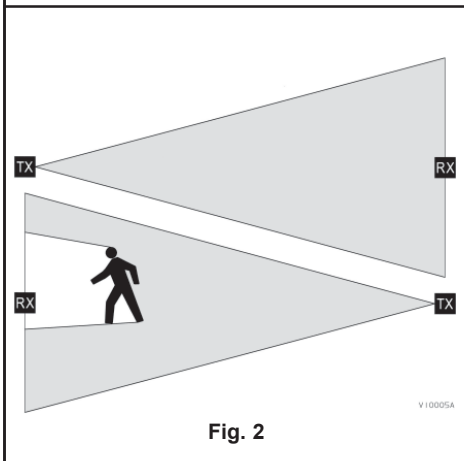


Fig. 2

V10005A

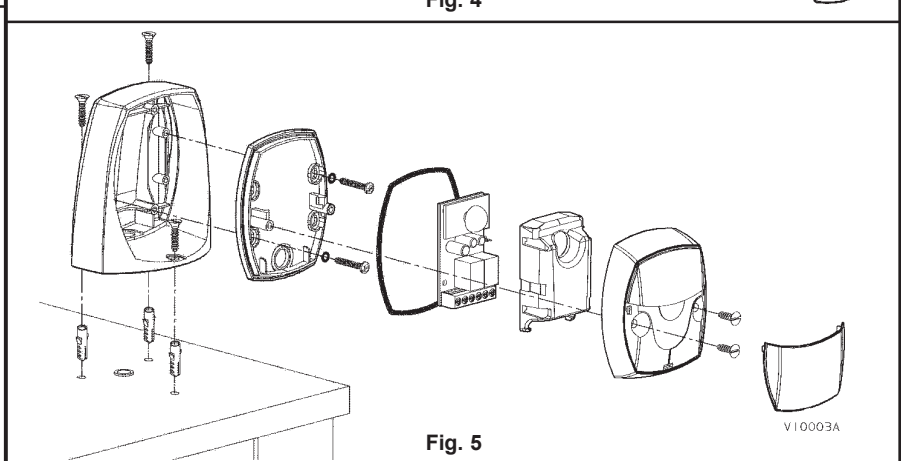


Fig. 5

V10003A

INSTALLAZIONE**VERIFICHE PRELIMINARI**

Prima di procedere all'installazione è necessario effettuare le seguenti verifiche preliminari sulla zona di installazione:

- Il raggio infrarosso fra trasmettitore e ricevitore deve essere diretto; è vietato interporre schermi riflettenti o altri dispositivi.
- I due elementi che compongono la fotocellula (TX e RX) devono essere posizionati rispettando il loro posizionamento ad una altezza compresa tra i 40 e i 60 cm da terra, ai lati della zona da proteggere.
- Il raggio emesso dal trasmettitore ha la forma di un cono. Nel caso di coppie di fotocellule vicine è necessario incrociare le posizioni tra trasmettitori e ricevitori (fig. 1) oppure effettuare la sincronizzazione (vedere cap. SINCRONIZZAZIONE FOTOCELLULE).

La fotocellula VISIO utilizza un segnale all'infrarosso con portata utile di 20 m e permette di rilevare la presenza d'ostacoli sull'asse ottico tra trasmettitore e ricevitore. **La fotocellula può essere montata incassata (con scatola AREC), esternamente su una superficie verticale oppure a sbalzo utilizzando la staffa di supporto AREF.**

Montaggio esterno (fig. 3)
Montaggio a incasso (fig. 4)
Montaggio a sbalzo (fig. 5)

INSTALLATION**PRELIMINARY CHECKS**

Before installation, the following preliminary checks should be performed on the installation area:

- The infrared beam between the transmitter and receiver must be direct; it is forbidden to place reflective screens or other devices between them.
- The two elements that compose the photocell (TX and RX) must be positioned observing a height of between 40 and 60 cm from the ground, to the side of the area to be protected.
- The beam emitted by the transmitter has the shape of a cone. If pairs of photocells are positioned near to one another, the fitter must crossover the transmitter and receiver positions (fig. 1) or alternatively perform synchronisation (see the PHOTOCELL SYNCHRONISATION Chap.).

VISIO photocells use an infrared signal with an operating distance of 20m and make it possible to detect the presence of obstacles on the optic axis between the transmitter and receiver.

The photocell can be mounted built-in (with AREC box), externally to a vertical surface or bracket-mounted using AREF support brackets.

External mounting (fig. 3)
Built-in mounting (fig. 4)
Bracket-mounted (fig. 5)

INSTALLATION**ANFANGSÜBERPRÜFUNGEN**

Bevor mit der Installation begonnen wird, sind am Installationsbereich folgende Überprüfungen durchzuführen:

- Der Infrarotstrahl zwischen Sender und Empfänger muss direkt übertragen werden. Es ist verboten, reflektierende Flächen oder andere Vorrichtungen in diesen Bereich einzufügen.
- Die zwei Bestandteile der Lichtschranke (Sender und Empfänger) sind auf einer Höhe zwischen 40 und 60 cm über der Erde, an der Seite des zu überwachenden Bereichs zu montieren.
- Der vom Sender abgegebene Strahl hat die Form eines Kegels. Bei nahe an einander liegenden Lichtschrankenpaaren sind die Positionen zwischen Sender und Empfänger (Fig. 1) zu kreuzen oder eine Synchronisierung durchzuführen (siehe Kap. SYNCHRONISIERUNG DER LICHTSCHRANKEN).

Die VISIO-Lichtschranke verwendet ein Infrarotsignal mit einer Reichweite von 20 m und ermöglicht die Erkennung von Hindernissen, die sich auf der optischen Achse zwischen Sender und Empfänger befinden.

Die Lichtschranke kann mit einer unter Putzmontage (mit AREC-Gehäuse) oder außen auf einer senkrechten Fläche oder freistehend mit Hilfe des AREF-Halters befestigt werden.

Auf Putzmontage (Fig. 3)
Unter Putzmontage (Fig. 4)
Freistehende Montage (Fig. 5)

VISIO - Fotodispositivo all'infrarosso / Infrared photo-device / Infrarot-Lichtschrankenvorrichtung		
Portata max. (ridotta in caso di nebbia, pioggia) Max. range reduced in the presence of fog, rain, etc.) Max. Reichweite (eingeschränkt bei Nebel, Regen)	m	20
Alimentazione Power supply Stromversorgung	V a.c. 50 Hz	12 / 24
	V d.c.	12 / 24
Assorbimento Absorbency Stromaufnahme	mA	35 ricevitore 35 receiver 35 Empfänger
		25 trasmettitore 25 transmitter 25 Sender
Portata max. contatti (ricevitore) Max. capacity of contacts (receiver) Max. Kontaktbelastung (Empfänger)	A	1
	V	24
Temperatura di funzionamento Operating temperature Betriebstemperatur	°C	da - 20 a + 70 from - 20 to + 70 von - 20 bis + 70
Grado di protezione Degree of protection Schutzgrad	IP	54
Dimensioni Dimensions Maße	mm	77 x 40 x 26 (H)
Sincronizzazione Synchronisation Synchronisierung		si yes ja
Led rosso nel ricevitore Red led in receiver Rote LED-Anzeige im Empfänger		Acceso con fotocellula non allineata o raggio interrotto Lit when photocell is not aligned or when beam is interrupted Zugang bei nicht ausgerichteter Lichtschranke oder unterbrochenem Infrarotstrahl



INSTALLATION**CONTRÔLES PRÉLIMINAIRES**

Avant de procéder à l'installation, il est nécessaire d'effectuer les contrôles préliminaires suivants de la zone d'installation :

- Le rayon infrarouge qui relie le transmetteur avec le récepteur doit être direct ; il est interdit d'interposer des écrans réflecteurs ou autres dispositifs.
- Les deux éléments qui accompagnent le système de détecteur de présence (TX et RX) doivent être placés suivant une certaine position (à une hauteur comprise entre 40 et 60 cm du sol) sur les côtés de la zone à protéger.
- Le rayon émis du transmetteur a la forme d'un cône et possède un angle au sommet d'environ 20°. Dans le cas de paires de systèmes de détecteur de présence à proximité, il est nécessaire de croiser les positions entre les transmetteurs et les récepteurs (fig. 1) ou d'effectuer la synchronisation (voir chap. SYNCHRONISATION DES SYSTÈMES DE DÉTECTEUR DE PRÉSENCE).

Le système de détecteur de présence VISIO utilise un signal infrarouge avec une portée utile de 20 m ; il permet également d'enregistrer la présence d'obstacles sur l'axe optique entre le transmetteur et le récepteur. **Le système de détecteur de présence peut être installé sur un boîtier encastrable (boîtier AREC), à l'extérieur sur une surface verticale ou bien en porte-à-faux en utilisant le boîtier de support AREF.**

Montage extérieur (fig. 3)

Montage encastrable (fig. 4)

Montage en porte-à-faux (fig. 5)

INSTALACIÓN**VERIFICACIONES PRELIMINARES**

Antes de proceder con la instalación, es necesario realizar las siguientes verificaciones preliminares en la zona de instalación:

- El rayo infrarrojo entre el transmisor y el receptor debe ser directo; queda prohibido interponer pantallas reflectantes u otros dispositivos.
- Los dos elementos que componen la fotocélula (TX y RX) se deben colocar respetando su colocación a una altura entre 40 y 60 cm del piso a los lados de la zona a proteger.
- El rayo emitido por el transmisor tiene la forma de un cono. En caso de pares de fotocélulas cercanas es necesario cruzar las posiciones entre los transmisores y los receptores (Fig. 1) o realizar la sincronización (ver punto SINCRONIZACIÓN DE LAS FOTOCÉLULAS).

La fotocélula VISIO utiliza una señal infrarroja con alcance de 20 metros y permite detectar la presencia de obstáculos en el eje óptico entre el transmisor y el receptor.

La fotocélula se puede montar empotrada (con caja AREC), externamente en una superficie vertical o en voladizo utilizando el soporte AREF.

Montaje externo (Fig. 3)

Montaje empotrado (Fig. 4)

Montaje en voladizo (Fig. 5)

MONTAŻ**KONTROLE WSTĘPNE**

Przed rozpoczęciem montażu należy wykonać następujące kontrole wstępne w miejscu montażu:

- Wiązka promieni podczerwonych pomiędzy nadajnikiem a odbiornikiem powinna być prosta; zabrania się montowania ekranów odbijających lub innych urządzeń.
- Dwa elementy tworzące fotokomórkę (TX i RX) muszą być ustawione zgodnie z zaleceniami na wysokości pomiędzy 40 i 60 cm od ziemi, z boku strefy chronionej.
- Promień wysyłany przez nadajnik ma formę stożka. W przypadku zamontowanych blisko siebie par fotokomórek, należy skrzyżować położenie pomiędzy nadajnikami i odbiornikami (rys. 1) lub zastosować synchronizację (zobacz rozdz. SYNCHRONIZACJA FOTOKOMÓREK).

Fotokomórka VISIO wykorzystuje sygnał podczerwieni o zasięgu roboczym 20 m i umożliwia wykrycie przeszkód znajdujących się w osi optycznej pomiędzy nadajnikiem i odbiornikiem.

Fotokomórka może być wbudowana (w obudowie AREC), na zewnątrz na pionowej powierzchni lub jednostronnie na wsporniku AREF.

Montaż zewnętrzny (rys. 3)

Montaż w obudowie (rys. 4)

Montaż na wsporniku (rys. 5)

VISIO - Dispositif photoélectrique a' infrarouge / Fotocélula de infrarrojos / Fotokomórka na podczerwień		
Portée max. (réduite en cas de brouillard ou de pluie) Alcance máx. (reducido en caso de niebla, lluvia) Zasięg maks. (ograniczony w razie mgły, deszczu)	m	20
Alimentation Alimentación Zasilanie	V a.c. 50 Hz	12 / 24
	V d.c.	12 / 24
Consommation Absorción Absorpcja	mA	35 récepteur 35 receptor 35 odbiornik
		25 transmetteur 25 transmisor 25 nadajnik
Portée max. des contacts (récepteur) Capacidad máx. contactos (receptor) Maksymalna obciążalność styków (odbiornik)	A	1
	V	24
Température de fonctionnement Temperatura de funcionamiento Temperatura działania	°C	de - 20á + 70 de - 20 a + 70 od - 20 do + 70
Niveau de protection Grado de protección Stopień zabezpieczenia	IP	54
Dimensions Dimensiones Wymiary	mm	77 x 40 x 26 (H)
Synchronisation Sincronización Synchronizacja		Oui sí tak
Voyant rouge dans le récepteur Led rojo en el receptor Czerwona dioda w odbiorniku		Allumé avec système de détecteur de présence non aligné ou rayon interrompu Encendido con fotocélula no alineada o rayo interrumpido Zaświecona w przypadku błędnego wyrównania fotokomórki lub przerwania wiązki



COLLEGAMENTI FOTOCELLULE

I cavi utilizzati nell'installazione devono essere conformi alla norma IEC 60335.

Tipo	Tipo di cavo
Ricevitore	Cavo 4 x 1 mm ²
Trasmittitore	Cavo 2 x 1 mm ²

Indichiamo con N e B i due cavi di alimentazione.

N.B. In figura 6 e 7 sono rappresentati i collegamenti per una alimentazione a 24volt; per una alimentazione a 12 Volt collegare il cavo di alimentazione ai morsetti 1 e 2 di ricevitore e trasmettitore.

Tab. 1: descrizione morsetti fotocellula (TX e RX) – rif. fig. 6

TRAMETTITORE

Morsetto	Descrizione
1	0 V / a.c. d.c. – (negativo)
2	12 V / a.c. d.c. + (positivo)
3	24 V / a.c. d.c. + (positivo)

RICEVITORE

Morsetto	Descrizione
1	0 V / a.c. d.c. – (negativo)
2	12 V / a.c. d.c. + (positivo)
3	24 V / a.c. d.c. + (positivo)
4 - 5	NC (normalmente chiuso)
4 - 6	NO (normalmente aperto)

Effettuare i collegamenti elettrici in base a quanto indicato nei manuali dei dispositivi di controllo LIFE.

ATTENZIONE:

Nessun conduttore deve essere giallo-verde.

Non prestagnare i cavi che devono essere fissati con viti ai morsetti, al massimo stagnare solo la punta dei conduttori spellati.

Tutti i cavi per i collegamenti esterni non devono essere di tipo flessibile a rosetta (flat twin tinsel cord).

Collegare le fotocellule alla centrale solo dopo averle correttamente posizionate al loro supporto.

ALLINEAMENTO FOTOCELLULE

Una volta collegati e alimentati i dispositivi delle fotocellule verificare l'allineamento tra di loro

Controllare l'altezza e la direzione; ad allineamento avvenuto il led rosso sul ricevitore si spegnerà.

Allineamento non corretto

Led rosso del ricevitore acceso

Allineamento corretto

Led rosso del ricevitore spento

SINCRONIZZAZIONE FOTOCELLULE

ATTENZIONE: il sistema funziona solo con alimentazione in A.C. (corrente alternata) in quanto utilizza la frequenza della tensione (50 Hz.).

Nel caso di **due coppie di fotocellule vicine**, il raggio del trasmettitore della prima coppia potrebbe interferire con il ricevitore della seconda, non garantendo quindi un'adeguata sicurezza (vedi fig.1).

Per ovviare a questo problema è possibile impiegare il sistema di sincronismo.

PHOTOCELL CONNECTIONS

The cables used for installation must comply with IEC regulation 60335.

Type	Type of cable
Receiver	4 x 1 mm ² cable
Transmitter	2 x 1 mm ² cable

N and B are used to indicate the two power supply cables.

N.B. Figures 6 and 7 show the connections for 24 Volt power supply; for a 12 Volt power supply connect the power supply cable to receiver and transmitter terminals 1 and 2.

Tab. 1: description of photocell terminals (TX and RX) – ref. fig. 6

TRANSMITTER

Terminal	Description
1	0 V / a.c. d.c. – (negative)
2	12 V / a.c. d.c. + (positive)
3	24 V / a.c. d.c. + (positive)

RECEIVER

Terminal	Description
1	0 V / a.c. d.c. – (negative)
2	0 V / a.c. d.c. – (negative)
3	24 V / a.c. d.c. + (positive)
4 - 5	NC (normally closed)
4 - 6	NO (normally open)

Perform electric connections in line with the indications given in the manuals of LIFE control devices.

ATTENTION:

There must be no yellow-green wires.

Do not pre-seal the wires that are to be fixed to the terminals with screws, if necessary, only seal the tip of bare wires. External connection wires must not be of the flat twin tinsel cord type.

Only connect the photocells to the control unit once they have been correctly positioned on their supports.

PHOTOCELL ALIGNMENT

Once photocell devices have been connected and powered, ensure that they are properly aligned.

Check their height and direction; once alignment has been completed, the red led on the receiver will switch off.

Incorrect alignment

Red led on receiver on

Correct alignment

Red led on receiver off

PHOTOCELL SYNCHRONISATION

ATTENTION: the system only works with an alternating current power supply, as it uses 50 Hz voltage frequency.

If two pairs of photocells are positioned nearby, the ray of the transmitter of the first pair might interfere with the receiver of the second, and therefore may not guarantee adequate safety (see fig.1).

A synchronisation system may be used to overcome this drawback.

ANSCHLIESSEN DER LICHTSCHRANKEN

Die für die Installation verwendeten Kabel müssen der IEC-Norm 60335 entsprechen.

Typ	Kabelart
Empfänger	Kabel 4 x 1 mm ²
Sender	Kabel 2 x 1 mm ²

Die zwei Stromkabel werden mit N und B bezeichnet.

Beachte: In Figur 6 und 7 sind die Anschlüsse bei einer 24-V-Stromversorgung dargestellt. Bei einer 12-V-Stromversorgung sind das Stromkabel mit den Klemmen 1 und 2 des Empfängers und Senders zu verbinden.

Tab.1: Beschreibung der Lichtschrankenklammern (TX und RX) – bez. Fig. 6.

SENDER

Klemme	Beschreibung
1	0 V / – (negativ)
2	12 V / + (positiv)
3	24 V / + (positiv)

EMPFÄNGER

Klemme	Beschreibung
1	0 V / – (negativ)
2	12 V / + (positiv)
3	24 V / + (positiv)
4 - 5	NC (normal geschlossen)
4 - 6	NO (normal geöffnet)

Die elektrischen Anschlüsse sind den in den Handbüchern der LIFE-Kontrollvorrichtungen enthaltenen Angaben entsprechend herzustellen.

ACHTUNG:

Es darf kein grün-gelber Leiter vorhanden sein. Die Kabel dürfen nicht gelötet werden, sondern sind mit Schrauben an den Klemmen zu befestigen. Nur die Spitze der entisolierten Leiter darf gelötet werden. Sämtliche Kabel für die externen Anschlüsse dürfen nicht mit Litzenkabeln ausgeführt werden.

Die Lichtschranken sind erst an die Steuerung anzuschließen, wenn sie korrekt im Halter positioniert wurden.

AUSRICHTEN DER LICHTSCHRANKEN

Wenn die Lichtschrankenvorrichtungen angeschlossen und mit der Stromleitung verbunden wurden, ist ihre Ausrichtung zu überprüfen.

Überprüfen Sie die Höhe und Richtung. Wenn die Ausrichtung durchgeführt wurde, erlischt die rote LED-Anzeige auf dem Empfänger.

Nicht korrekte Ausrichtung

Rote LED-Anzeige des Empfängers leuchtet

Korrekte Ausrichtung

Rote LED-Anzeige des Empfängers ist aus

SYNCHRONISIERUNG DER LICHTSCHRANKEN

ACHTUNG: Das System funktioniert nur mit Wechselstrom, da es eine Spannungsfrequenz von 50 Hz verwendet.

Im Falle von **zwei, nah aneinanderliegenden Lichtschrankenpaaren** besteht die Möglichkeit, dass sich der Sendestrahle des ersten Paares mit dem Empfängerstrahl des zweiten Paares überschneidet. Daher ist die entsprechende Sicherheit nicht gewährleistet (siehe Fig. 1). Um dieses Problem zu beheben, kann das System zur Synchronisierung der Lichtschranken angewendet werden.



BRANCHEMENT DES SYSTEMES DE DETECTEUR DE PRESENCE

Les câbles utilisés pour l'installation doivent être conformes à la norme IEC 60335.

Type	Type de câble
Récepteur	Câble 4 x 1 mm ²
Transmetteur	Câble 2 x 1 mm ²

Les lettres N et B représentent les deux cordons d'alimentation.

N.B. Sur les figures 6 et 7, les branchements sont prévus pour une alimentation électrique de 24volt ; dans le cas d'une alimentation électrique de 12 Volt, branchez le cordon d'alimentation aux bornes 1 et 2 du récepteur et du transmetteur.

Tableau 1: description des bornes du système de détecteur de présence (TX et RX) – voir fig. 6 TRANSMETTEUR

Borne	Description
1	0 V / a.c. d.c. – (négatif)
2	12 V / a.c. d.c. + (positif)
3	24 V / a.c. d.c. + (positif)

RÉCEPTEUR

Borne	Description
1	0 V / a.c. d.c. – (négatif)
2	12 V / a.c. d.c. + (positif)
3	24 V / a.c. d.c. + (positif)
4 - 5	NF (normalement fermé)
4 - 6	NO (normalement ouvert)

Effectuez les branchements électriques sur la base de ce qui est indiqué dans les manuels de dispositifs de contrôle LIFE.

ATTENTION:

Aucun conducteur ne doit être vert-jaune. N'ébranchez pas préalablement les câbles qui doivent être vissés aux bornes ; étanchez à la limite seulement la pointe des conducteurs dénudés.

Tous les cordons d'alimentation extérieurs ne doivent pas être de type câble à fil rosette (flat twin tinsel cord).

Branchez les systèmes de détecteur de présence à la centrale, uniquement après les avoir correctement placés sur leur support.

ALIGNEMENT DES SYSTEMES DE DETECTEUR DE PRESENCE

Lorsque vous aurez raccordé et branché les dispositifs de détecteur de présence, vérifiez leur alignement.

Contrôlez la hauteur et la direction ; une fois que vous aurez effectué l'alignement, le signal clignotant rouge du récepteur s'éteindra.

Alignement incorrect

Voyant rouge du récepteur allumé

Alignement correct

Voyant rouge du récepteur éteint

SYNCHRONISATION DES SYSTEMES DE DETECTEUR DE PRESENCE

ATTENTION : le système fonctionne seulement avec une alimentation A.C. (courant alternatif) car il utilise la fréquence de la tension (50 Hz.).

En cas de paires de systèmes de détecteur de présence de proximité, le rayon du transmetteur du premier système pourrait interférer avec le récepteur du second et risquerait de ne plus garantir une sécurité totale (voir fig.1).

Pour remédier à ce problème, il est possible d'utiliser les systèmes synchronisés.

CONEXIONES DE LAS FOTOCÉLULAS

Los cables utilizados para la instalación deben ser conformes a las Normas IEC 60335.

Tipo	Tipo de cable
Receptor	Cable 4 x 1 mm ²
Transmisor	Cable 2 x 1 mm ²

Los dos cables de alimentación se indican con N y B.

NOTA: En las figuras 6 y 7 se representan las conexiones para una alimentación de 24 voltios; para una alimentación de 12 voltios, conectar el cable de alimentación con los bornes 1 y 2 del receptor y del transmisor.

Tabla 1: Descripción de los bornes de la fotocélula (TX y RX) – ref. Fig. 6 TRANSMISOR

Borne	Descripción
1	0 V / a.c. d.c. – (negativo)
2	12 V / a.c. d.c. + (positivo)
3	24 V / a.c. d.c. + (positivo)

RECEPTOR

Borne	Descripción
1	0 V / a.c. d.c. – (negativo)
2	12 V / a.c. d.c. + (positivo)
3	24 V / a.c. d.c. + (positivo)
4 - 5	NC (normalmente cerrado)
4 - 6	NO (normalmente abierto)

Realizar las conexiones eléctricas según lo indicado en los manuales de los dispositivos de control LIFE.

ATENCIÓN:

Ningún conductor debe ser amarillo-verde. No pre-estañar los cables que se deben fijar en los bornes con tornillos, al máximo estañar sólo la punta de los conductores pelados.

Los cables para las conexiones externas no deben ser de tipo flexible (flat twin tinsel cord).

Conectar las fotocélulas con la central después de haberlas colocado correctamente en su soporte.

ALINEACIÓN DE LAS FOTOCÉLULAS

Una vez conectados y alimentados los dispositivos de las fotocélulas, verificar la alineación entre ellos.

Controlar la altura y la dirección; una vez realizada la alineación, el led rojo del receptor se apagará.

Alineación incorrecta

Led rojo del receptor encendido

Alineación correcta

Led rojo del receptor apagado

SINCRONIZACIÓN DE LAS FOTOCÉLULAS

ATENCIÓN: el sistema funciona sólo con la alimentación en A.C. (corriente alterna) ya que utiliza la frecuencia de la tensión (50 Hz.).

En caso de dos pares de fotocélulas cercanas, el rayo del transmisor del primer par podría interferir con el receptor del segundo, no garantizando, por lo tanto, una adecuada seguridad (ver Fig. 1).

Para eludir este problema es posible utilizar el sistema de sincronismo.

PODŁĄCZENIA FOTOKOMÓREK

Przewody stosowane przy montażu powinny być zgodne z normą IEC 60335.

Typ	Typ przewodu
Odbiornik	Przewód 4 x 1 mm ²
Nadajnik	Przewód 2 x 1 mm ²

Symbole N i B oznaczają dwa przewody zasilające.

UWAGA Na rysunkach 6 i 7 przedstawiono podłączenia dla zasilania 24V; w przypadku zasilania 12 V należy podłączyć przewód zasilający do zacisków 1 i 2 odbiornika i nadajnika.

Tab. 1: opis zacisków fotokomórki (TX i RX) – ad. rys. 6 NADAJNIK

Zacisk	Opis
1	0 V / a.c. d.c. – (ujemny)
2	12 V / a.c. d.c. + (dodatni)
3	24 V / a.c. d.c. + (dodatni)

ODBIORNIK

Zacisk	Opis
1	0 V / a.c. d.c. – (ujemny)
2	12 V / a.c. d.c. + (dodatni)
3	24 V / a.c. d.c. + (dodatni)
4 - 5	NC (normalnie zamknięty)
4 - 6	NO (normalnie otwarty)

Wykonać podłączenia elektryczne zgodnie ze wskazówkami zawartymi w instrukcjach obsługi urządzeń sterujących LIFE.

UWAGA:

Żaden z przewodów nie może być żółto-czarny.

Nie lutować przewodów, które mają być zamocowane do zacisków za pomocą śrub, można ewentualnie zalutować tylko nieosłonięte końcówki przewodów.

Do podłączeń zewnętrznych nie należy stosować przewodów giętkich płaskich (flat twin tinsel cord).

Podłączyć fotokomórki do centrali dopiero po ich poprawnym ustawieniu na odpowiednich wspornikach.

USTAWIENIE FOTOKOMÓREK W LINII

Po wykonaniu podłączeń i podłączeniu zasilania fotokomórek należy sprawdzić ich ustawienie w linii.

Sprawdzić wysokość i kierunek; po ustawieniu fotokomórek w linii czerwona dioda kontrolna na odbiorniku powinna zgasnąć.

Ustawienie nieprawidłowe

Zaświecona czerwona dioda kontrolna na odbiorniku

Ustawienie prawidłowe

Zgaszona czerwona dioda kontrolna na odbiorniku

SYNCHRONIZACJA FOTOKOMÓREK

UWAGA: system pracuje tylko w przypadku zasilania A.C. (prądem przemiennym), ponieważ wykorzystuje częstotliwość napięcia (50 Hz.).

W przypadku dwóch zamontowanych blisko siebie par fotokomórek, promień nadajnika pierwszej pary może docierać do odbiornika drugiej pary, nie gwarantując tym samym odpowiedniego bezpieczeństwa (zobacz rys.1).

Aby uniknąć tego problemu, można zastosować system synchronizacji.



Per utilizzare il sincronismo è necessario:

- inserire il jumper sulla coppia di "pin" esistente sulle schede (trasmettitore e ricevitore) delle fotocellule (fig. 8), tale operazione va fatta su entrambe le coppie di fotocellule;
- eseguire il collegamento dei cavi come descritto in fig. 7.

Indichiamo con N e B i due cavi di alimentazione.

Nello schema si è considerata una alimentazione a 24 Vac; per un funzionamento a 12 Vac utilizzare i morsetti 1 e 2 anziché 1 e 3.

Se l'installazione prevede 3 coppie di fotocellule, la terza coppia deve essere collegata come la coppia più lontana.

COLLAUDO

- Il collaudo dell'automazione deve essere eseguito da una **PERSONA COMPETENTE** diretta e controllata da un **INSTALLATORE PROFESSIONALE**.
- Per ogni dispositivo delle fotocellule installato eseguire le seguenti verifiche secondo le norme **EN 12445** e **EN 12453**:
 - a) Verificare che non vi siano interferenze con altri dispositivi.
 - b) Dalla centrale di comando togliere l'alimentazione alle fotocellule e verificare lo stato d'ALLARME.
 - c) Alimentare solo il ricevitore e verificare lo stato d'ALLARME.
 - d) Alimentare anche il trasmettitore e verificare lo stato ATTIVO.
 - e) Passare un tubo cilindrico del diametro di 5 cm e della lunghezza di 30 cm attraverso l'asse ottico che collega le due fotocellule. Eseguire la prova come prima vicino al trasmettitore, poi vicino al ricevitore e infine nella mezzeria tra le due.

ATTENZIONE: una volta collaudata l'automazione NON devono essere più modificati i parametri impostati. In caso di eventuali variazioni delle regolazioni (es. modifica del valore di tensione), devono essere rieseguite tutte le verifiche previste nel collaudo e dalla norma EN 12445.

MANUTENZIONE

Le fotocellule non hanno necessità particolari, ma è necessaria una manutenzione programmata almeno ogni 6 mesi nella quale:

- Disconnettere l'alimentazione dell'automazione prima di effettuare operazioni di manutenzione o pulizia.
- eseguire la pulizia dell'involucro esterno e delle lenti, e rieseguito il collaudo come descritto al cap. COLLAUDO.
- Esaminare frequentemente l'installazione per verificare che non ci siano segni di usura e segni di danneggiamento.

SMALTIMENTO

- La fotocellula è costruita con vari materiali il che implica modalità di smaltimento diverse. Fare riferimento alle norme vigenti nel paese in cui è installata.
- Fare eseguire lo smantellamento da personale qualificato.

In order to use synchronisation it is necessary:

- to insert the jumper on the pair of pins on the cards (transmitter and receiver) of the photocells (fig. 8), this operation must be conducted on both pairs of photocell;
- perform cable connection as described in fig. 7.

N and B have been used to indicate the two power supply cables.

The diagram refers to a 24 Vac power supply; for 12 Vac operation use terminals 1 and 2 rather than 1 and 3.

If the intervention includes 3 pairs of photocell, the third pair must be connected in the same way as the farthest pair.

TESTING

- The operator must be tested by a **COMPETENT PERSON** directed and supervised by a **PROFESSIONAL FITTER**.
- Under EN standards **12445** and **12453**, the following checks must be conducted on each photocell device installed:
 - a) Check that there is no interference with other devices.
 - b) Switch off the power supply to the photocells from the control unit and check the ALARM status.
 - c) Switch the power supply on to the receiver only and check the ALARM status.
 - d) Switch on the power supply to the transmitter and check the ACTIVE status.
 - e) Pass a cylindrical tube with a diameter of 5cm and a length of 30 cm through the optic axis that connects the two photocells. Perform the check first close to the transmitter, then close to the receiver and lastly halfway between the two.

ATTENTION: once the automation has been tested, the parameters set must not be altered. If further adjustments (e.g. alterations to the voltage value) are made, all the checks required for testing and compliance with EN standard 12445 must be repeated.

MAINTENANCE

The photocells do not require any particular treatment, however routine maintenance must be conducted at least once every six months, in which the User must:

- Disconnect the operator's power supply before performing cleaning or maintenance operations.
- Clean the outer casing and the lenses and repeat the tests as described in the TESTING chapter.
- Frequently inspect the installation in order to verify that there are no signs of wear or damage

DISPOSAL

- Photocells are manufactured using a variety of materials, which implies different disposal procedures. Refer to the regulations in force in the country in which the device is installed.
- Contact qualified persons for disposal.

Zur Anwendung der Synchronisierung ist es erforderlich:

- den Jumper auf dem auf den Platinen (Sender und Empfänger) der Lichtschranken vorhandenen Pin-Paar einzufügen (Fig. 8). Dieser Arbeitsschritt ist für beide Lichtschrankenpaare auszuführen.
- die Kabel gemäß Fig. 7 anzuschließen.

Die zwei Stromkabel werden mit N und B bezeichnet.

Der Schaltplan bezieht sich auf eine 24-V-Stromversorgung. Bei einer 12-V-Stromversorgung sind die Klemmen 1 und 2 anstelle der Klemmen 1 und 3 zu verwenden.

Wenn die Installation 3 Lichtschrankenpaare vorsieht, ist das dritte Paar als das entfernteste Paar anzuschließen.

PROBELAUF

- Der Probelauf des Antriebs muss von einer **SACHKUNDIGEN PERSON** durchgeführt werden, die von einem **FACHINSTALLATEUR** angewiesen und kontrolliert wird.
- Für jede installierte Lichtschrankenvorrichtung sind gemäß der Richtlinien **EN 12445** und **EN 12453** folgende Überprüfungen durchzuführen:
 - a) Überprüfen Sie, dass keine Interferenzen mit anderen Vorrichtungen bestehen.
 - b) Unterbrechen Sie die Stromversorgung der Lichtschranken mittels Steuerung und überprüfen Sie den ALARMZUSTAND.
 - c) Speisen Sie nur den Empfänger und überprüfen Sie den ALARMZUSTAND.
 - d) Speisen Sie auch den Sender und überprüfen Sie den BETRIEBSZUSTAND.
 - e) Führen Sie einen zylinderförmiger Schlauch von 5 cm Umfang und einer Länge von 30 cm durch die optische Achse, die die zwei Lichtschranken verbindet. Führen Sie den Test zuerst in der Nähe des Senders, dann am Empfänger und zuletzt in der Mitte von Sender und Empfänger durch.

ACHTUNG: Wenn der Antrieb den Probelauf bestanden hat, dürfen die eingespeicherten Parameter nicht mehr verändert werden. Im Falle von Einstellungsänderungen (z. B. Änderung des Spannungswerts) sind alle beim Probelauf und von der Richtlinie EN 12445 vorgesehenen Tests erneut durchzuführen.

WARTUNG

Die Lichtschranken erfordern keine besondere Wartung, jedoch ist mind. alle 6 Monate eine regelmäßige Wartung notwendig, bei der folgende Arbeitsschritte auszuführen sind:

- Unterbrechen Sie vor jeder Wartung oder Reinigung die Stromversorgung des Antriebs.
- Reinigen Sie das Außengehäuse und die Linsen und führen Sie erneut den Probelauf durch wie in Kap. PROBELAUF angegeben ist.
- Überprüfen Sie die Installation regelmäßig und vergewissern Sie sich, dass keine Anzeichen von Abnutzung und Beschädigung vorhanden sind.

ENTSORGUNG

- Die Lichtschranke wurde aus verschiedenen Materialien hergestellt und erfordert daher unterschiedliche Entsorgung. Dabei sind die geltenden Bestimmungen des Landes, in dem die Lichtschranke installiert wird, zu beachten.
- Überlassen Sie die Entsorgung des Antriebs qualifiziertem Personal.



Pour utiliser les systèmes synchronisés, il est nécessaire de :

- insérer la jarretière sur la paire de "broches" présente sur les circuits (transmetteur et récepteur) des systèmes de détecteur de présence (fig. 8) ; cette opération est effectuée sur les deux systèmes de détecteur de présence ;
- branchez les câbles comme décrit à la fig. 7.

Les lettres N et B indiquent les deux cordons d'alimentation.

Selon le schéma, il est prévu une alimentation à 24 VAC ; pour une alimentation à 12 VAC, utilisez les bornes 1 et 2 au lieu de 1 et 3.

Si l'installation prévoit 3 paires de systèmes de détecteur de présence, la troisième paire doit être branchée comme la paire la plus éloignée.

LA MISE À L'ESSAI

- La mise à l'essai du dispositif automatisé doit être effectuée par une **PERSONNE COMPÉTENTE** directe et contrôlée par un **INSTALLATEUR PROFESSIONNEL**.
- Effectuez les contrôles suivants conformément aux normes **EN 12445** et **EN 12453** pour tous les dispositifs de détecteur de présence installés :
 - a) Vérifiez qu'aucune interférence ne se produit avec d'autres dispositifs.
 - b) A partir du tableau de commande, débranchez le système de détecteur de présence et vérifiez l'ALARME.
 - c) Branchez uniquement le récepteur et vérifiez l'ALARME.
 - d) Branchez également le transmetteur et vérifiez l'état de MARCHÉ.
 - e) Passez un tube cylindrique de 5 cm de diamètre et de 30 cm de longueur à travers l'axe optique qui relie les deux systèmes de détecteur de présence. Effectuez l'essai, comme précédemment, près du transmetteur, puis près du récepteur et enfin au milieu entre les deux.

ATTENTION: lorsque vous avez effectué la mise à l'essai du dispositif automatisé, les paramètres imposés NE devront PLUS être modifiés. En cas de modifications des réglages (ex. modification de la valeur de la tension), faudra refaire tous les contrôles prévus pour la mise à l'essai et conformément à la norme EN 12445.

ENTRETIEN

Les systèmes de détecteur de présence ne nécessitent pas de soins particuliers hormis un entretien au moins chaque 6 mois qui nécessite de :

- Débrancher l'alimentation électrique du dispositif automatisé avant d'effectuer les opérations d'entretien ou de nettoyage.
- Effectuer le nettoyage du boîtier extérieur et des lentilles puis refaire la mise à l'essai comme décrit au chap. MISE A L'ESSAI.
- Examiner fréquemment l'installation pour vérifier qu'aucun signe d'usure ou de dommage n'apparaît.

DESTRUCTION

- Le système de détecteur de présence est fabriqué à l'aide de différents matériaux, ce qui suppose différents modes de destruction. Référez-vous aux normes en vigueur dans le pays où ce produit est installé.
- Faites intervenir un personnel qualifié pour le démontage.

Para utilizar el sincronismo es necesario:

- Introducir el jumper en el par de "pin" existente en las tarjetas (transmisor y receptor) de las fotocélulas (Fig. 8), esta operación se debe realizar en ambos pares de fotocélulas.
- Realizar la conexión de los cables como se describe en la figura 7.

Los dos cables de alimentación se indican con N y B.

En el esquema se ha considerado una alimentación de 24 Vac; para un funcionamiento con 12 Vac utilizar los bornes 1 y 2 en lugar de 1 y 3.

Si la instalación prevé 3 pares de fotocélulas, el tercer par se debe conectar como el par más lejano.

PRUEBA

- La prueba de la automatización debe ser realizada por una **PERSONA COMPETENTE** dirigida y controlada por un **INSTALADOR PROFESIONAL**.
- Para cada dispositivo de las fotocélulas instalado, realizar las siguientes verificaciones según las Normas **EN 12445** y **EN 12453**:
 - a) Verificar que no existan interferencias con otros dispositivos.
 - b) Desde la central de mando, quitar la alimentación a las fotocélulas y verificar el estado de ALARMA.
 - c) Alimentar sólo el receptor y verificar el estado de ALARMA.
 - d) Alimentar también el transmisor y verificar el estado ACTIVO.
 - e) Pasar un tubo cilíndrico de 5 cm de diámetro y 30 cm de longitud a través del eje óptico que conecta las dos fotocélulas. Primero realizar la prueba cerca del transmisor, después cerca del receptor y finalmente a la mitad entre los dos.

ATENCIÓN: Una vez probada la automatización NO se deben modificar los parámetros programados. En caso de eventuales variaciones de las regulaciones (por ejemplo: modificación del valor de la tensión), se deben volver a realizar todas las verificaciones previstas por la prueba y por la Norma EN 12445.

MANTENIMIENTO

Las fotocélulas no necesitan cuidados especiales, pero es necesario un mantenimiento programado por lo menos cada seis meses realizando las siguientes operaciones:

- Desconectar la alimentación de la automatización antes de efectuar las operaciones de mantenimiento o limpieza.
- Realizar la limpieza del contenedor externo y de los lentes, y volver a realizar la prueba como se describe en el capítulo PRUEBA.
- Examinar frecuentemente la instalación para verificar que no haya señales de desgaste o de daño.

ELIMINACIÓN

- La fotocélula se construye con diferentes materiales, esto implica modalidades de eliminación diferentes. Hacer referencia a las normas vigentes en los países en los que se instala.
- Encargar la eliminación a personal calificado.

Aby wykorzystać synchronizację, należy:

- zamocować zwierzacz na parze "pin" na kartach (nadajnika i odbiornika) fotokomórek (rys. 8), operację należy wykonać na obydwóch parach fotokomórek;
- podłączyć przewody tak jak pokazano na rys. 7.

Symbole N i B oznaczają dwa przewody zasilające.

Na schemacie uwzględniono zasilanie 24 Vac; w przypadku zasilania 12 Vac należy wykorzystać zaciski 1 i 2 zamiast zacisków 1 i 3.

Jeśli montaż przewiduje 3 pary fotokomórek, trzecią parę należy podłączyć jako najbardziej odległą.

TESTOWANIE

- Automatykę może przetestować **OSOBA O ODPOWIEDNIACH KWALIFIKACJACH** pod nadzorem **ZAWODOWEGO MONTERA**.
- Dla każdego urządzenia z fotokomórką wykonać poniższe kontrole zgodnie z normami **EN 12445** i **EN 12453**:
 - a) Sprawdzić, czy nie występują zakłócenia z innymi urządzeniami.
 - b) Odłączyć zasilanie fotokomórek od centrali i sprawdzić czy wystąpił stan ALARMOWY.
 - c) Podłączyć zasilanie tylko do odbiornika i sprawdzić czy wystąpił stan ALARMOWY.
 - d) Podłączyć zasilanie również do nadajnika i sprawdzić czy wystąpił stan AKTYWNY.
 - e) Przeciągnąć przewód cylindryczny o średnicy 5 cm i długości 30 cm przez osł optyczną łączącą dwie fotokomórki. Wykonać powyższy test najpierw w pobliżu nadajnika, następnie w pobliżu odbiornika i w końcu w połowie drogi pomiędzy nimi.

UWAGA: po przetestowaniu automatyki NIE należy już zmieniać ustawionych parametrów. W razie ewentualnych zmian ustawień (np. zmiana wartości napięcia), należy ponownie wykonać wszystkie kontrole przewidziane przez test i normę EN 12445.

KONSERWACJA

Fotokomórki nie wymagają szczególnych zabiegów konserwacyjnych, ale konieczna jest konserwacja programowa wykonywana przynajmniej co 6 miesięcy, w ramach której należy:

- Odłączyć zasilanie automatyki przed rozpoczęciem prac związanych z konserwacją i czyszczeniem.
- wyczyścić zewnętrzną obudowę i soczewki oraz przetestować urządzenie zgodnie z opisem w rozdz. TESTOWANIE.
- Sprawdzać często instalację w celu wykrycia ewentualnych śladów zużycia i uszkodzenia.

WYCOFANIE Z EKSPLOATACJI

- Fotokomórka jest wykonana z różnych materiałów, wymagających różnych sposobów postępowania podczas wycofywania z eksploatacji. Należy odwołać się do przepisów obowiązujących w kraju przeznaczenia urządzenia.
- Wycofaniem z eksploatacji może zajmować się personel posiadający odpowiednie kwalifikacje.



**DICHIARAZIONE CE DI CONFORMITÀ
DEL FABBRICANTE**

Dichiarazione di conformità



secondo Direttiva 98/37/CE, Allegato II, parte B
(dichiarazione CE di conformità del fabbricante)

LIFE home integration
Via 1 Maggio, 37
31043 FONTANELLE (TV) – Italia

dichiara che il seguente prodotto:

Fotocellula da esterno e incasso
VISIO

**Risulta conforme ai requisiti essenziali
previsti dalle seguenti direttive:**

- Macchine 98/37/CE (ex 89/392/CEE) e successive modificazioni,
- Bassa Tensione 73/23/CEE e successive modificazioni,
- Compatibilità Elettromagnetica 89/336/CEE e successive modificazioni.

**Risulta conforme a quanto previsto dalle
seguenti norme:**

- EN 12445:2000 Porte e cancelli industriali, commerciali e da autorimessa – Sicurezza in uso di porte motorizzate – Metodi di prova.
- EN 12453: Porte e cancelli industriali, commerciali e da autorimessa – Sicurezza in uso di porte motorizzate – Requisiti.
- EN 954-1:1998 Parti dei sistemi di comando legate alla sicurezza.
- EN 61496-1:1998 Sicurezza del macchinario – Apparecchi elettrosensibili di protezione – Prescrizioni generali e prove.
- IEC 61496-2:1997 Sicurezza del macchinario – Apparecchi elettrosensibili di protezione – Requisiti particolari per equipaggiamenti con dispositivi di protezione opto-elettronici (AOPDs).

Dichiara inoltre che non è consentita la messa in servizio dei componenti sopraindicati finché l'impianto, in cui sono incorporati, non sia stato dichiarato conforme alla direttiva 98/37/CE.

Fontanelle 30-09-2004

Nominativo / Name / Name des Unterzeichners:

Qualifica / Position / Bezeichnung:

Firma / Signature / Unterschrift:

**MANUFACTURER'S DECLARATION OF
CE CONFORMITY**

Declaration of conformity



In compliance with Directive 98/37/EC,
Appendix II, part B
(Manufacturer's declaration of EC conformity)

LIFE home integration
Via 1 Maggio, 37
31043 FONTANELLE (TV) – Italia

declares that the following product:

External and built-in photocell
VISIO

**complies with the essential requisites
set out in the following directives:**

- Machinery Directive 98/37/EC (ex 89/392/EEC) and subsequent amendments,
- Low Voltage Directive 73/23/EEC and subsequent amendments,
- Electromagnetic compatibility 89/336/EEC and subsequent amendments.

**and is conform to the following
standards:**

- EN 12445:2000 Industrial, commercial and garage doors and gates – Safety in the use of motorised doors – Trial methods.
- EN 12453: Industrial, commercial and garage doors and gates – Safety in the use of motorised doors – Requisites.
- EN 954-1:1998 Parts of the control system linked to safety.
- EN 61496-1:1998 Machinery safety – Electro-sensitive protection appliances – general indications and trials.
- IEC 61496-2:1997 Machinery safety – Electro-sensitive protection equipment – Particular requisites for equipment with optic-electronic protection devices (AOPDs).

The Manufacturer also declares that it is not permitted for the abovementioned components to be used until such time as the system in which they are incorporated is declared conform to directive 98/37/EC.

Faustino Lucchetta

Amministratore Delegato / Managing Director / Verwaltungsbeauftragter

**EU-KONFORMITÄTSERKLÄRUNG DES
HERSTELLERS**

Konformitätserklärung



Laut Richtlinie 98/37/EG, Anhang II, Teil B
(EU-Konformitätserklärung des Herstellers)

LIFE home integration
Via 1 Maggio, 37
31043 FONTANELLE (TV) – Italia

erklärt, dass das folgende Produkt:

**Lichtschranke für die auf und unter
Putzmontage**
VISIO

**mit den grundlegenden Anforderungen der
folgenden Richtlinien übereinstimmt:**

- Maschinenrichtlinie 98/37/EG (ehemalige Richtlinie 89/392/EWG) und Änderungsrichtlinien,
- Niederspannungsrichtlinie 73/23/EWG und Änderungsrichtlinien,
- Elektromagnetische Verträglichkeitsrichtlinie 89/336/EWG und Änderungsrichtlinien.

**Das Produkt entspricht den
Bestimmungen der folgenden Richtlinien:**

- **EN 12445:2000 Türen und Tore für den industriellen, gewerblichen Bereich und für Garagen - Nutzungssicherheit kraftbetätigter Tore – Prüfverfahren.**
- **EN 12453:2000 Türen und Tore für den industriellen, gewerblichen Bereich und für Garagen - Nutzungssicherheit kraftbetätigter Tore – Anforderungen.**
- EN 954-1:1998 Sicherheitsbezogene Teile von Steuerungen
- EN 61496-1:1998 Sicherheit von Maschinen – Berührungslos wirkende Schutzeinrichtungen – Allgemeine Anforderungen und Prüfungen
- IEC 61496-2:1997 Sicherheit von Maschinen - Berührungslos wirkende Schutzeinrichtungen – Besondere Anforderungen an Geräte mit optoelektronischen Schutzeinrichtungen (AOPDs)

Es wird außerdem erklärt, dass die Inbetriebsetzung einer der oben genannten Bestandteile der Anlage erst bei deren Konformitätserklärung mit der Richtlinie 98/37/EG gestattet ist.



**DÉCLARATION DE CONFORMITÉ DU
FABRICANT**
Déclaration de conformité


Suivant la Directive 98/37/CE, Annexe II,
partie B (déclaration CE de conformité du fabricant)

LIFE home integration
Via 1 Maggio, 37
31043 FONTANELLE (TV) – Italia

déclare que le produit suivant :

**Système de détecteur de présence
extérieur et encastrable
VIRE**

**S'avère conforme aux principales conditions
requises par les directives suivantes :**

- Machines 98/37/CE (ex 89/392/CEE) modifiées,
- Basse Tension 73/23/CEE modifiées,
- Compatibilité électromagnétique 89/336/CEE modifiées.

S'avère conforme aux normes suivantes:

- EN 12445:2000 Portes et portails industriels, commerciaux et de garage – Sécurité d'utilisation des portes automatisées – Méthodes d'essai.
- EN 12453: Portes et portails industriels, commerciaux et de garage – Sécurité d'utilisation de portes automatisées – Conditions.
- EN 954-1:1998 Eléments des systèmes de commande liés à la sécurité.
- EN 61496-1:1998 Sécurité des machines – Appareils de protection électrosensibles – Consignes générales et essais.
- IEC 61496-2:1997 Sécurité des machines – Appareils de protection électrosensibles – Conditions particulières pour les équipements dotés de dispositifs de protection opto-électroniques (AOPD).

**Déclare également que la mise en service
des composants précités n'est autorisée
que si l'installation globale est conforme
à la directive 98/37/CE.**

Fontanelle 30-09-2004

Nom / Nombre / Nazwisko:

Titre / Cargo / Stanowisko:

Signature / Cargo / Podpis:

**DECLARACIÓN CE DE CONFORMIDAD
DEL FABRICANTE**
Declaración de conformidad


Según la Directiva 98/37/CE, Anexo II, parte B
(declaración CE de conformidad del fabricante)

LIFE home integration
Via 1 Maggio, 37
31043 FONTANELLE (TV) – Italia

declara que el siguiente producto:

**Fotocélula externa y empotrada
VISIO**

**es conforme a los requisitos esenciales
previstos por las siguientes Directivas:**

- Máquinas 98/37/CE (ex 89/392/CEE) y sucesivas modificaciones.
- Baja Tensión 73/23/CEE y sucesivas modificaciones.
- Compatibilidad Electromagnética 89/336/CEE y sucesivas modificaciones.

**Es conforme a lo previsto por las
siguientes Normas:**

- EN 12445: 2000 Puertas y cancelas industriales, comerciales y de garajes – Seguridad de uso de puertas motorizadas – Métodos de prueba.
- EN 12453: Puertas y cancelas industriales, comerciales y de garajes – Seguridad de uso de puertas motorizadas – Requisitos.
- EN 954-1:1998 Partes de los sistemas de mando relacionadas con la seguridad.
- EN 61496-1:1998 Seguridad de la maquinaria – Aparatos electro-sensibles de protección – Prescripciones generales y pruebas.
- IEC 61496-2:1997 Seguridad de la maquinaria – Aparatos electro-sensibles de protección – Requisitos especiales para equipos con dispositivos de protección opto-electrónicos (AOPDs).

**Además, declara que no está permitida la
puesta en servicio de los componentes
alistados anteriormente hasta que la
instalación, en la que están incorporados,
no haya sido declarada conforme a la
Directiva 98/37/CE.**

Faustino Lucchetta

Administrateur Délégué / Administrador Delegado / Członek Zarządu

**DEKLARACJA ZGODNOŚCI
PRODUCENTA**
Deklaracja zgodności


Zgodnie z Dyrektywą 98/37/CE, Załącznik II,
część B (deklaracja CE zgodności producenta)

LIFE home integration
Via 1 Maggio, 37
31043 FONTANELLE (TV) Włochy

oświadcza, że poniższy produkt:

**Fotokomórka zewnętrzna w obudowie
VISIO**

**Jest zgodny z podstawowymi wymogami
poniższych dyrektyw:**

- Urządzenia mechaniczne 98/37/CE (ex 89/392/CEE) z późniejszymi zmianami,
- Urządzenia niskonapięciowe 73/23/CEE z późniejszymi zmianami,
- Zgodność elektromagnetyczna 89/336/CEE z późniejszymi zmianami.

**Jest ponadto zgodny z wymogami
poniższych norm:**

- EN 12445:2000 Bramy i drzwi przemysłowe, handlowe i garażowe – Bezpieczeństwo użytkowania drzwi z napędem – Metody badania.
- EN 12453: Bramy i drzwi przemysłowe, handlowe i garażowe – Bezpieczeństwo użytkowania drzwi z napędem – Wymogi.
- EN 954-1:1998 Elementy systemów sterowania związane z bezpieczeństwem.
- EN 61496-1:1998 Bezpieczeństwo maszyn – Elektroczułe urządzenia ochronne – Wymagania ogólne i badania.
- IEC 61496-2:1997 Bezpieczeństwo maszyn – Elektroczułe urządzenia ochronne – Wymagania szczegółowe dotyczące wyposażenia wykorzystującego optoelektroniczne urządzenia ochronne (AOPDs).

**Oświadcza ponadto, że powyższe
komponenty nie mogą być uruchomione
jeśli instalacja, na której są montowane nie
jest zgodna z dyrektywą 98/37/CE.**

