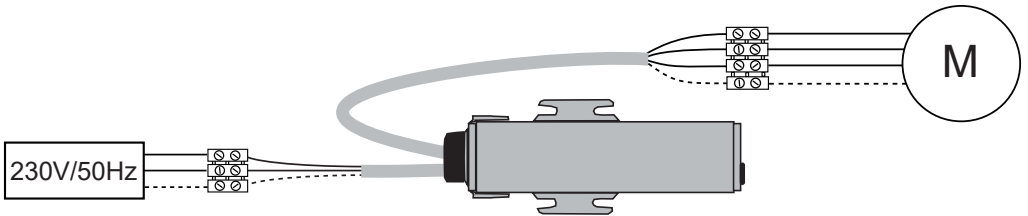


de	Nachrüstempfänger
fr	Le récepteur d'adaptation
en	The retrofit receiver*
nl	De Uitbreidingsontvanger





WICHTIGE SICHERHEITSHINWEISE FÜR DEN BENUTZER
Achtung! Nichtbeachten kann zu ernsthaften Verletzungen führen.

Arbeiten, einschließlich Wartungsarbeiten, an der Elektroinstallation dürfen nur von autorisiertem Elektro-Fachpersonal durchgeführt werden.



Erlauben Sie Kindern nicht, mit Steuerungen zu spielen.



Überprüfen Sie die Rollladen- oder Sonnenschutzanlage regelmäßig auf Verschleiß und Beschädigungen.
Beschädigte Anlagen unbedingt bis zur Instandsetzung stilllegen.



Rollladen- oder Sonnenschutzanlage während des Betriebes beobachten.



Rollladen- oder Sonnenschutzanlage stillsetzen und vom Versorgungsnetz trennen, wenn Wartungs- und Reinigungsarbeiten entweder an der Anlage selbst oder in deren unmittelbarer Nähe durchgeführt werden.



Bitte immer darauf achten, dass der Zugang zum Motor auch nach der Installation jederzeit gewährleistet ist.



Ausreichend Abstand (mindestens 40cm) zwischen bewegten Teilen und benachbarten Gegenständen sicherstellen.



Quetsch- und Scherstellen sind zu vermeiden und zu sichern.

Bestimmungsgemäße Verwendung

Der Nachrüstempfänger RA8001-05 ist ausschließlich für den Betrieb von Rollladen- und Sonnenschutzanlagen bestimmt.

Er dient zum Öffnen und Schliessen dieser Anlagen.

Rohrantriebe dürfen daher nur in einwandfrei funktionierende Rollladen- und Sonnenschutzanlagen installiert werden.

Schwergängige Anlagen müssen Instand gesetzt und schadhafte Teile ausgetauscht werden.

Nur so kann der sichere Betrieb der Anlagen gewährleistet und Beschädigungen auch bei zeitgesteuerten Öffnungs- und Schliessvorgängen, vermieden werden.

Eine andere oder eine darüber hinausgehende Benutzung gilt nicht als bestimmungsgemäß.

Werden die Steuerungen und Antriebe für andere als die oben genannten Einsätze verwendet oder werden Veränderungen an den Geräten vorgenommen, die die Sicherheit der Anlage beeinflussen, so haftet der Hersteller oder Anbieter nicht für entstandene Personen- oder Sachschäden sowie Folgeschäden.

Für den Betrieb der Anlage oder Instandsetzung sind die Angaben der Betriebsanleitung zu beachten.

Bei unsachgemäßem Handeln haftet der Hersteller oder Anbieter nicht für entstandene Personen- oder Sachschäden sowie Folgeschäden.

Nach der Norm **EN 60335-2-97:2000** ist die Netzanschlussleitung der Antriebe innenliegend zu verlegen. Nach **DIN18073** muß der Rollladendeckel leicht zugänglich und abnehmbar sein.

FUNKTIONSWEISE

Der Nachrüstempfänger ist geeignet um Rollladen oder Markisenantriebe mit mechanischen Endschaltern mittels Funk zu betreiben. Der Nachrüstempfänger wird mit dem Rollladenantrieb dauerhaft verkabelt. Hierzu wird der Rollladenantrieb vom Netz getrennt und der Nachrüstempfänger davorgeschaltet.

HINWEIS: Bereits vorhandene verkabelte Wandschalter können nicht mehr verwendet werden. Wird trotzdem ein Wandschalter benötigt kann der Funk-Wandtaster aus dem Zubehörprogramm verwendet werden (Nur im Innenbereich).

BENTÖTIGTES ZUBEHÖR

- RTXW1 1-Kanal Wandschalter
- RTXW2 2-Kanal Wandschalter
- 041ARTX1 1-Kanal Handsender
- RTX1P 1-Kanal Handsender mit Wandhalterung
- RTX8P 8-Kanal Handsender mit Wandhalterung



WICHTIGE SICHERHEITSHINWEISE FÜR DEN MONTEUR
Achtung! Nichtbeachten kann zu ernsthaften Verletzungen führen.
Sicherheitshinweise der EN 60335-2-97:2000 beachten.



Arbeiten an der Elektroinstallation dürfen nur von qualifiziertem Fachpersonal durchgeführt werden.



Beim Betrieb elektrischer oder elektronischer Anlagen und Geräte stehen bestimmte Bauteile unter gefährlicher elektrischer Spannung. Bei unqualifiziertem Eingreifen oder Nichtbeachtung der Warnhinweise können Körperverletzungen oder Sachschäden entstehen.



Alle geltenden Normen und Vorschriften für die Elektroinstallation sind zu befolgen.



Es dürfen nur Ersatzteile, Werkzeuge und Zusatzeinrichtungen verwendet werden, die von der Firma Chamberlain freigegeben sind.



Für nicht freigegebene Fremdprodukte oder Veränderungen am Zubehör haftet der Hersteller oder Anbieter nicht für entstandene Personen- oder Sachschäden sowie Folgeschäden.



Alle zum Betrieb nicht zwingend erforderlichen Leitungen und Steuereinrichtungen vor der Installation außer Betrieb setzen.



Steuereinrichtungen in Sichtweite des angetriebenen Produktes in einer Höhe von über 1,5m anbringen.



Ausreichend Abstand zwischen bewegten Teilen und benachbarten Gegenständen sicherstellen.



Nennmoment und Einschaltdauer müssen auf die Anforderungen des angetriebenen Produkts abgestimmt sein.



Technische Daten - Nennmoment und Betriebsdauer finden Sie auf dem Typenschild des Rohrantriebs.



Quetsch- und Scherstellen sind zu vermeiden oder zu sichern. Sicherheitsabstände gem. **DIN EN 294** einhalten.

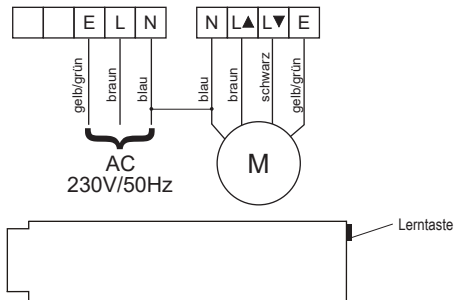


Ergänzende Hinweise entnehmen Sie bitte auch den Produktinformationen.

Bevor Sie mit der Montage beginnen:

1. Lesen Sie bitte, bevor Sie mit der Installation beginnen, die Bedienungsanleitung genau und ganz durch.
2. Stellen Sie sicher, daß der Rollladen nicht beschädigt ist und daß er sich reibungslos öffnen und schließen läßt. Wenn nötig, beschädigte Teile austauschen.
3. Planen Sie einen geeigneten Installationsort für den Empfänger und die Verkabelung. Der Empfänger ist für den Außenbereich geeignet.
4. Zusätzliches Montagematerial für die Befestigung oder elektrischen Anschluss kann erforderlich sein.
5. Der Nachrüstempfänger ist nur für 230Volt Antriebe geeignet!
6. Der Nachrüstempfänger ist nur für Antriebe mit "mechanischen" Endschaltern geeignet (Verdrehen der Endpunkte des Rollladens mittels eines Steckschlüssels.)

BESCHREIBUNG DER ANSCHLÜSSE



INSTALLATION / INBETRIEBNAHME

Schritt 1: VERKABELUNG

Alle Empfängerkabel anschließen, aber nicht die Stromversorgung aktivieren!
Halten Sie den Empfänger für weitere Einstellungen zugänglich.

Schritt 2: AUSWAHL DER VERSCHIEDENEN EINSTELLUNGEN

ROLLADEN und MARKISE

Der Motor arbeitet im ROLLADEN / MARKISE Modus wie standardmäßig eingestellt mit kontinuierlicher Bewegung bis zu den Endgrenzen.

FÜR DEN BETRIEB HALTEN

Um die Funktion HOLD TO RUN einzuschalten, führen Sie die folgenden Schritte durch:

1. Drücken Sie die Lerntaste der Fernbedienung zweimal.
2. Drücken Sie die UP-Taste der Fernbedienung einmal.
3. Der Motor ruckelt einmal, jetzt befindet sich der Motor im Tipbetrieb.

Um die Funktion HOLD TO RUN auszuschalten, führen Sie die folgenden Schritte durch:

1. Drücken Sie die Lerntaste der Fernbedienung zweimal.
2. Drücken Sie die Taste DOWN der Fernbedienung einmal.
3. Der Motor ruckelt einmal, jetzt arbeitet der Motor kontinuierlich.

SIGNALTÖNE AUS DER BOX Bewegung

Dient als Hinweis

- Motor bewegt sich kurz 1 mal in jede Richtung = Befehl bestätigt / erfolgreich
- Motor bewegt sich kurz 2 mal in jede Richtung = Befehl nicht bestätigt / nicht erfolgreich

PROGRAMMIERUNG VON FUNKFERNBEDIENUNGEN / DRAHTLOSEN WANDSCHALTERN

Bis zu 60x Fernsteuerungen können gespeichert werden

1. PROGRAMMIERUNG einer neuen Fernbedienung (1-Kanal oder Mehr-Kanal), drahtloser Wandschalter
 1. Schließen Sie die Stromversorgung an
 2. Drücken Sie die Lern-Taste des Empfängers einmal, der Motor bewegt sich einmal in jede Richtung.
 3. Drücken Sie innerhalb von 10 Sekunden die Lerntaste der Fernbedienung einmal, der Motor bewegt sich erneut einmal in jede Richtung.
 4. Die Fernbedienung wurde erfolgreich eingelernt.
2. PROGRAMMIERUNG einer neuen Fernbedienung (drahtloser Wandschalter)
 1. Drücken Sie die Lerntaste der eingelernten Fernbedienung A 6 mal, der Motor bewegt sich einmal in jede Richtung.
 2. Drücken Sie die Lerntaste der neuen Fernbedienung B einmal, der Motor bewegt sich einmal in jede Richtung.
 3. Die neue Fernbedienung wurde erfolgreich eingelernt.

Hinweis: Der drahtlose Wandschalter ist identisch mit diesem Verfahren.

LÖSCHEN VON FERNSTEUERUNGEN

Es gibt zwei Möglichkeiten, Fernsteuerungen zu löschen:

Möglichkeit 1:

1. Drücken Sie die Lerntaste des Empfängers 6 Sekunden lang.
2. Der Motor bewegt sich zweimal in jede Richtung.

Nun wurden alle eingelernten Fernsteuerungen gelöscht.

Möglichkeit 2:

1. Drücken Sie die Lerntaste der Fernbedienung dreimal.
2. Drücken Sie die UP-Taste der Fernbedienung einmal.
3. Der Motor bewegt sich zweimal in jede Richtung.

Nun wurden alle eingelernten Fernsteuerungen gelöscht.

Hinweis: Eine einzelne Fernsteuerung kann nicht gelöscht werden.

KABEL 1 ZULEITUNG 230V

- Kabelfarbe Gelb /Grün = Schutzleiter
- Kabelfarbe BLAU = Neutral (Nullleiter)
- Kabelfarbe BRAUN = Phase (230Volt)

KABEL 2 VERBINDUNG ZUM ANTRIEB

- Kabelfarbe Gelb /Grün = Schutzleiter
- Kabelfarbe BLAU = Neutral (Nullleiter)
- Kabelfarbe BRAUN = Phase (230Volt) ZU-Richtung
- Kabelfarbe SCHWARZ = Phase (230Volt) AUF-Richtung

Technische Daten	
Eingangsspannung	230 VAC 50Hz
Leistung	< = 500W
Betriebsfrequenz:	433.30MHz, 433.92MHz, 434.54MHz
Code	Rolling Code
Empfänger Speicherregister	60
Schutzklasse	IP65
Arbeitstemperatur	-10°C - +55°C
Abmessungen	113*46*23mm

ES GIBT 2 MÖGLICHKEITEN, DIE BEWEGUNGSRICHTUNG ZU ÄNDERN

Möglichkeit 1:

1. Drücken Sie die LERN-Taste der Fernbedienung dreimal
2. Drücken Sie die DOWN-Taste der Fernbedienung einmal, der Motor bewegt sich einmal in jede Richtung.
3. Die Betriebsrichtung des Motors wurde erfolgreich geändert.

Möglichkeit 2:

Tauschen Sie die BRAUNEN / SCHWARZEN Kabel, die von der Box zum Motor führen aus.

STANDARDEINSTELLUNGEN

Das Löschen von Fernsteuerungen stellt automatisch die Standardeinstellungen wieder her.



Unsere elektrische und elektronische Geräte dürfen nicht in den Hausmüll entsorgt werden und müssen gemäß der WEEE Richtlinie 2012/19/EU, über Elektro-Altgeräte nach Verwendung ordnungsgemäß entsorgt werden, um eine Wiederverwertung von Materialien zu gewährleisten.

Die getrennte Erfassung von Elektro-Altgeräten führt zu einer umweltgerechten Entsorgung und ist für den Verbraucher vollkommen kostenfrei.

WEEE-Reg.-Nr. in Deutschland: DE66256568.

Beim privaten Endverbraucher als Abfall anfallende Verpackungen müssen einer vom gemischten Abfall getrennten Sammlung, gemäß der Richtlinie, zugeführt werden. Verpackungen dürfen nicht im Restmüll, der Biotonne oder gar in der Natur entsorgt werden. Die Verpackungsmaterialien müssen, je nach Material, getrennt und in dafür vorgesehenen Recyclingbehältern, sowie in einigen Kommunen in Wertstofftonnen, entsorgt werden.

Hiermit erklärt Chamberlain GmbH dass der Funkanlagentyp RRX1 der Richtlinie 2014/53/EU entspricht. Der vollständige Text der EU-Konformitätserklärung ist unter der folgenden Internetadresse verfügbar: <https://doc.chamberlain.de/>



CONSIGNES DE SECURITE IMPORTANTES POUR L'UTILISATEUR
Attention ! Le non-respect de ces consignes peut entraîner des risques de blessures graves.



Les interventions sur l'installation électrique, y compris les travaux de maintenance, doivent exclusivement être effectuées par des électriciens spécialisés et habilités à cet effet.



Les enfants ne doivent pas être autorisés à jouer avec les commandes.



Contrôler régulièrement l'absence d'usure et d'endommagement du système de volets roulants ou de stores. **Tout système endommagé doit impérativement être arrêté jusqu'à sa remise en état.**



Observer le système de volets roulants ou de stores au cours de son fonctionnement.



En cas d'interventions de maintenance ou de nettoyage sur l'installation proprement dite ou à proximité immédiate de cette dernière, arrêter le système de volets roulants ou de stores et le déconnecter du réseau d'alimentation.



Après l'installation s'assurer que l'accès au moteur soit garanti en permanence (DIN 18073).



Veiller à garantir une distance suffisante (au moins 40 cm) entre les pièces en mouvement et les objets situés à proximité.



Eviter et, le cas échéant, sécuriser les zones de coïncement et de cisaillement.



Respecter les distances de sécurité selon DIN EN 294.



Pour toute information complémentaire, se reporter également aux informations produit de la société Chamberlain.

Utilisation en conformité

Le récepteur d'adaptation RRX1 est exclusivement prévu pour l'actionnement de volets roulants et de systèmes de stores. Il sert à ouvrir et fermer les installations. Les moteurs tubulaires ne doivent donc être équipés que des volets roulants et stores paresoleil en parfait état. Toute installation dont la manœuvre semble difficile doit être mise en état et toute pièce défectueuse doit être remplacée avant d'être équipée d'un moteur tubulaire. Seul un volet roulant et store en parfait état permet de garantir un fonctionnement de l'installation en toute sécurité et permet d'éviter tout dégât lors de manœuvres d'ouverture et de fermeture automatiques préprogrammées.

Toute utilisation différente ou dépassant ce cadre est considérée comme non conforme. En cas d'utilisation des commandes et des entraînements à des fins différentes de celles précitées ou en cas de modifications altérant la sécurité de l'installation, le fabricant ou le revendeur décline toute responsabilité pour les dommages corporels ou matériels ainsi que pour les dommages consécutifs. Pour le fonctionnement ou la remise en état de l'installation, respecter les indications du mode d'emploi. **En cas de manipulation incorrecte, le fabricant ou le revendeur décline toute responsabilité pour les dommages corporels ou matériels ainsi que pour les dommages consécutifs.**

Conformément à la norme EN 60 335-2-97:2000, les câbles de raccordement secteur de tous les entraînements doivent être installés à l'intérieur. Conformément à la directive DIN18073, le couvercle du coffre de volet roulant doit être facilement accessible et amovible.

MODE OPÉRATOIRE

Le récepteur rétrofit est adapté pour faire fonctionner les moteurs de volets ou de stores (avec fins de course mécaniques uniquement) à l'aide d'une télécommande. Le récepteur rétrofit est raccordé en permanence au moteur du volet. À cette fin, le moteur du volet est déconnecté de l'alimentation principal et le récepteur rétrofit est connecté entre les deux.

MERCI DE NOTER : Les interrupteurs muraux existants avec connexions par câble ne peuvent plus être utilisés. Néanmoins, s'il y a un interrupteur mural, il est possible d'utiliser un interrupteur mural sans fil de la gamme des accessoires (seulement en intérieur).

AUTRES ACCESSOIRES REQUIS

- RTXW1 Télécommande à 1 canal
- RTXW2 Télécommande à 2 canaux
- 041ARTX1 Télécommande à 1 canal
- RTX1P Télécommande à 1 canal
- RTX8P Télécommande à 8 canaux



CONSIGNES DE SECURITE IMPORTANTES POUR L'INSTALLATEUR

Attention ! Le non-respect de ces consignes peut entraîner des risques de blessures graves. Respecter les consignes de sécurité de la norme EN 60 335-2-97:2000.



Les interventions sur l'installation électrique doivent exclusivement être effectuées par un personnel spécialisé et formé à cet effet.



Lors du fonctionnement d'installations et d'appareils électriques ou électroniques, une tension électrique dangereuse peut être présente aux bornes de certains composants. Toute intervention par un personnel non qualifié ou le non-respect des avertissements peuvent entraîner des dommages corporels ou matériels.



Respecter toutes les normes et prescriptions en vigueur relatives à l'installation électrique.



Utiliser exclusivement des pièces de rechange, des outils et des équipements additionnels agréés par la société Chamberlain.



En cas d'utilisation de produits d'autres marques, non agréés, ou de transformation des accessoires, le fabricant ou le revendeur décline toute responsabilité pour les dommages corporels ou matériels ainsi que pour les dommages consécutifs.



Tous les câbles et dispositifs de commande non indispensables au fonctionnement doivent être mis hors service avant de procéder à l'installation.



Monter les dispositifs de commande à portée de vue du produit correspondant, à une hauteur supérieure à 1,5 m du sol.



Garantir une distance suffisante entre les pièces en mouvement et les objets situés à proximité.



Le couple nominal et la durée de fonctionnement doivent correspondre aux exigences du produit entraîné.

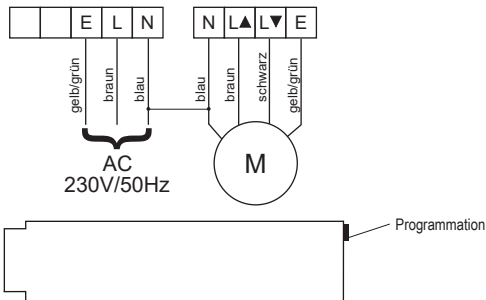


Les caractéristiques techniques – couple nominal et durée de fonctionnement – figurent sur la plaquette signalétique de l'entraînement tubulaire.

Avant de commencer:

1. Lire attentivement toutes les informations contenues dans ce mode d'emploi avant d'entreprendre les procédures d'installation.
2. Vérifier le volet pour s'assurer qu'il n'est pas cassé ou endommagé, et qu'il s'ouvre et se ferme sans à-coups.
3. Prévoyez un lieu d'installation approprié pour le récepteur et le câblage. Le récepteur peut être utilisé à l'extérieur.
4. Il se peut que vous ayez besoin de matériel de montage supplémentaire pour la fixation ou le raccordement électrique.
5. Le récepteur d'adaptation ne convient qu'aux opérateurs de 230 volts.
6. Le récepteur d'adaptation convient uniquement aux opérateurs équipés de fin de course « mécaniques » (changement de position des fins de course du volet roulant à l'aide d'une clé à tube).

DESCRIPTION DES RACCORDS



INSTALLATION/OPÉRATION INITIALE

Étape 1 : CÂBLAGE

Connectez tout le câblage du récepteur, mais n'activez pas l'alimentation électrique! Assurez-vous que le récepteur est accessible pour les autres réglages.

Étape 2 : SÉLECTION DE DIFFÉRENTES OPTIONS DE PARAMÉTRAGE. VOLET et STORE

Le moteur fonctionne en mode VOLET/STORE comme programmé par défaut, avec un mouvement continu jusqu'à la fin de course.

FNCTION MANUELLE

Pour allumer la fonction MANUELLE, suivez les étapes suivantes :

1. Appuyez deux fois sur le bouton learn de la télécommande.
2. Appuyez une fois sur le bouton UP de la télécommande.
3. Après avoir sursauté une fois, le moteur se met en mode avance lente.

TPour éteindre la fonction MANUELLE, suivez les étapes suivantes :

1. Appuyez deux fois sur le bouton learn de la télécommande.
2. Appuyez une fois sur le bouton DOWN de la télécommande.
3. Après avoir sursauté une fois, le moteur se met à fonctionner en continu.

SIGNALS SONORES DES MOUVEMENTS DU BOÎTIER

Sert d'indication

- le moteur bouge brièvement 1 fois dans chaque direction = commande confirmée/réussie
- le moteur bouge brièvement 2 fois dans chaque direction = commande non confirmée/non réussie

PROGRAMMATION DE LA TÉLÉCOMMANDE RADIO/DE L'INTERRUPTEUR MURAL

Il est possible de mémoriser jusqu'à 60 télécommandes

1. PROGRAMMER une nouvelle télécommande (1 canal ou multi-canaux, interrupteur mural)
 1. Branchez l'alimentation
 2. Appuyez sur le bouton learn du récepteur une fois. Le moteur bouge une fois dans chaque direction.
 3. Appuyez une fois sur le bouton learn de la télécommande pendant 10 secondes. Le moteur bouge à nouveau une fois dans chaque direction.
 4. La télécommande a été programmée avec succès.
2. PROGRAMMER une nouvelle télécommande (interrupteur mural)
 1. Appuyez sur le bouton A learn de la télécommande programmée 6 fois. Le moteur bouge une fois dans chaque direction.
 2. Appuyez sur le bouton B learn de la nouvelle télécommande. Le moteur bouge une fois dans chaque direction.
 3. La nouvelle télécommande a été programmée avec succès.

Remarque : l'interrupteur mural fonctionne avec cette même procédure.

SUPPRESSION DES TÉLÉCOMMANDES

Il y a deux façons de supprimer les télécommandes :

Option 1 :

1. Appuyez pendant 6 secondes sur le bouton learn du récepteur.
 2. Le moteur bouge deux fois dans chaque direction.
- Toutes les télécommandes programmées sont supprimées.

Option 2 :

1. Appuyez 3 fois sur le bouton learn de la télécommande
2. Appuyez une fois sur le bouton UP de la télécommande
3. Le moteur bouge deux fois dans chaque direction.

Toutes les télécommandes programmées sont supprimées.

REMARQUE : Une télécommande individuelle ne peut pas être supprimée.

CÂBLE 1 CONDUCTEUR 230 V

- Couleur de câble jaune/vert = mise à la terre
- Couleur de câble BLEU = neutre (conducteur neutre)
- Couleur de câble MARRON = phase (230 volts)

CÂBLE 2 RACCORDEMENT AVEC L'OPÉRATEUR

- Couleur de câble jaune/vert = mise à la terre
- Couleur de câble BLEU = neutre (conducteur neutre)
- Couleur de câble MARRON = phase (230 volts) sens FERMETURE
- Couleur de câble NOIR = phase (230 volts) sens MONTÉE

Caractéristiques techniques	
Tension	230 VAC 50Hz
Entraînement	< = 500W
Fréquence	433.30MHz, 433.92MHz, 434.54MHz
Système	Rolling Code
Registre de mémoire	60
Classe de protection	IP65
Température	-10°C - +55°C
Dimensions	113*46*23mm

IL EXISTE 2 FAÇONS DE CHANGER LA DIRECTION DU MOUVEMENT

Option 1 :

1. Appuyez 3 fois sur le bouton LEARN de la télécommande
2. Appuyez une fois sur le bouton DOWN de la télécommande. Le moteur bouge une fois dans chaque direction.
3. La direction de fonctionnement du moteur a été modifiée avec succès.

Option 2 :

Échangez les câbles MARRON/NOIR qui vont du boîtier jusqu'au moteur.

PARAMÈTRES PAR DÉFAUT

La suppression des télécommandes rétablit automatiquement les paramètres par défaut.



Nos appareils électriques et électroniques ne doivent pas être jetés avec les déchets ménagers et doivent être correctement éliminés après utilisation conformément à la directive DEEE 2012/19/UE, sur les déchets d'appareils électriques et électroniques afin de garantir le recyclage des matériaux. La collecte séparée des déchets d'appareils électriques, entièrement gratuite pour le consommateur, permet une élimination dans le respect de l'environnement.

N° d'enreg. DEEE en Allemagne : DE66256568.

Les emballages générés comme déchets par les consommateurs finaux privés doivent être envoyés à la collecte séparée des déchets mélangés, conformément à la directive. Les emballages ne doivent pas être jetés dans les déchets résiduels, organiques ou même dans la nature. En fonction des matériaux, les matériaux d'emballage doivent être éliminés séparément et dans des conteneurs de recyclage prévus à cet effet, et dans des bacs de recyclage pour certaines municipalités.

Le soussigné, Chamberlain GmbH, déclare que l'équipement radioélectrique du type RRR1 est conforme à la directive 2014/53/EU. Le texte complet de la déclaration UE de conformité est disponible à l'adresse internet suivante : <https://doc.chamberlain.de/>



IMPORTANT SAFETY RULES - SAVE THESE INSTRUCTIONS
Caution! Non-compliance can result in serious injury.

Any work on the electrical installation including servicing may only be performed by a qualified electrician.



Do not allow children to play with the controls.



Check shutter or sun-blind system regularly for signs of wear and damage. **Damaged systems should not be used under any circumstances until such time as they have been repaired.**

Observe shutter or sun-blind system carefully whilst in operation.



Switch off shutter or sun-blind system and disconnect from mains supply, if any servicing or cleaning has to be done either on the system itself or in its immediate vicinity.



Ensure that the motor is accessible after installation (DIN 18073).



Ensure sufficient room (at least 40 cm) is left between any moving parts and nearby objects.



Ensure system cannot trap or cut persons and secure relevant parts.



Observe safety margins as stipulated in DIN EN 294.



Please consult Chamberlain product information for further details.

Intended usage

The retrofit receiver RRX1 is designed for the exclusive purpose of operating shutters and sun-blind systems. It serves to open and close these systems. Therefore, retrofit receivers may only be installed in faultless shutter- or sun-blind systems. Rough-running systems have to be repaired. Replace defective parts. This guarantees safe operation and avoids damage during opening or closing.

Any other form of usage is deemed to be incorrect. Neither the manufacturer nor the supplier assumes any liability for personal injury, damage to property or consequential injury or damage occurring as a result of the use of the control units and / or drives for purposes other than those mentioned above or due to changes made to the equipment affecting the safety of the given system.

The details stipulated in the Operating Instructions in respect of the operation and repair of the system require strict observance.

Neither the manufacturer nor the supplier assumes any liability for personal injury, damage to property or consequential injury or damage occurring as a result of non-compliant actions.

In compliance with standard **EN 60 335-2-97:2000**, the cable connecting the drives to the mains cable must be laid internally. According to **DIN 18073** shutter box lid must always be easily accessible and removable.

MODE OF OPERATION

The retrofit receiver is suitable for operating shutter or awning drives(with mechanical end limits only) by remote control. The retrofit receiver is permanently wired to the shutter drive. To this end, the shutter drive is disconnected from the mains and the retrofit receiver connected between the two.

PLEASE NOTE: Existing wall switches with cable connections can no longer be used. Nevertheless, if there is a wall switch, a wireless wall switch from the range of accessory products can be used instead (only for indoor purposes).

FURTHER ACCESSORIES REQUIRED

- RTXW1 1-channel remote control
- RTXW2 2-channel remote control
- 041ARTX1 1-channel remote control
- RTX1P 1-channel remote control
- RTX8P 8-channel remote control



IMPORTANT SAFETY INSTRUCTIONS FOR THE FITTER
Caution! Non-compliance can result in serious injury. Observe EN 60 335-2-97:2000 Safety Instructions in full.



Any work on the electrical installation may only be performed by a qualified electrician.



When electrical or electronic systems and appliances are in operation, certain components are live, which can constitute a risk. Any touching of and work performed on the equipment by persons not qualified to do so or non-compliance with safety instructions can result in personal injury or damage to property.



All the standards and regulations applying to electrical installations must be observed.



Only those spare parts, tools and other equipment as have been approved by Chamberlain may be used.



Neither the manufacturer nor the supplier assumes any liability for personal injury, damage to property or consequential injury or damage occurring as a result of the use of non-approved third party products or changes made to any accessories.



Prior to performing installation work, de-activate all connections and control facilities that are not absolutely essential for operation of the given system.



Fit control facilities within sight of the product to be controlled at a height of at least 1.5 m.



Ensure sufficient room is left between any moving parts and nearby objects.



Torque rating and duty cycle must comply with the requirements of the product to be driven.



Technische Daten - Nennmoment und Betriebsdauer finden Sie auf dem Typenschild des Rohrantriebs.

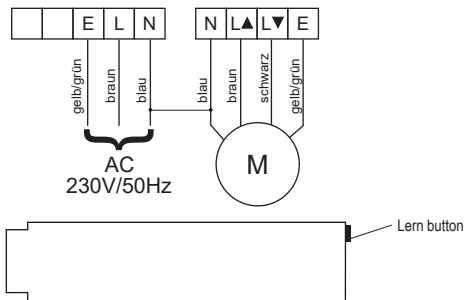


Technical data - torque rating and duty cycle details can be found on the tubular drive's data plate.

Before You Begin:

1. Carefully read all the information contained in this Owner's Manual before beginning installation procedures.
2. Check the shutter to be sure it is not broken or damaged, and that it opens and closes smoothly.
3. Seek a suitable installation site for the receiver and the cabling. The receiver is suitable for outdoor use.
4. Additional materials may be needed for fixing the equipment in place or for the electrical connections.
5. The retrofit receiver is only suitable for use in conjunction with 230 volt drives!
6. The retrofit receiver is only suitable for use in conjunction with drives with "mechanical" limit switches (alteration of shutter limit points with socket spanner).

DESCRIPTION OF CONNECTIONS



INSTALLATION / INITIAL OPERATION

Step 1: CABLING

Connect all receiver cabling but do not activate power supply!
Keep receiver accessible for further settings.

Step 2: SELECTION OF DIVERSE SETTING OPTIONS.

SHUTTER and AWNING

The motor is working in SHUTTER / AWNING mode as per default set up with continuous movement to end limits.

HOLD TO RUN

To switch on HOLD TO RUN function go through following steps:

1. Press the remote control learn button two times
2. Press the remote control UP button once.
3. The motor will jerk once, now the motor is in inching mode.

To switch off the HOLD TO RUN function go through following steps:

1. Press the remote control learn button two times
2. Press the remote control DOWN button once.
3. The motor will jerk once, now the motor works continuously.

SIGNAL SOUNDS FROM THE BOX MOVES

Serve as indications

- motor moves shortly 1 time in each direction = command confirmed / successful
- motor moves shortly 2 times in each direction = command not confirmed / not successful

PROGRAMMING RADIO REMOTE CONTROLS / WIRELESS WALL SWITCHES

Up to 60x remote controls can be memorised

1. PROGRAMMING a new remote control (1-channel or multi-channel), wireless wall switch
 1. Connect the power
 2. Press the receiver learn button once, the motor will move one time in each direction.
 3. Within 10 seconds, press the remote control learn button once, the motor will move one time in each direction again.
 4. The remote control has been successfully learned.
2. PROGRAMMING a new remote control (wireless wall switch)
 1. Press the learned remote control A learn button 6 times, the motor will move one time in each direction.
 2. Press the new remote control B learn button once, the motor will move one time in each direction.
 3. The new remote control has been successfully learned in.

Note: wireless wall switch is same as this procedure.

DELETING REMOTE CONTROLS

There are two options to delete remote controls:

Option 1:

1. Long press the receiver learn button for 6 seconds.
 2. The motor will move twice in each direction.
- Now all learned remote controls have been deleted.

Option 2:

1. Press the remote control Learn button 3 times
 2. Press the remote control UP button once
 3. The motor will move twice in each direction.
- Now all learned remote controls have been deleted.

Note: An individual remote control cannot be deleted.

CABLE 1 POWER LINE 230V

- cable colouring YELLOW / GREEN = earth
- cable colouring BLUE = neutral (zero conductor)
- cable colouring BROWN = phase (230Volt)

CABLE 2 CONNECTION TO DRIVE

- cable colouring YELLOW/GREEN = earth
- cable colouring BLUE = neutral (zero conductor)
- cable colouring BROWN = phase (230 volt) DOWN direction
- cable colouring BLACK = phase (230 volt) UP direction

Technical Data	
Input Voltage	230 VAC 50Hz
Max. power	< = 500W
Frequency	433.30MHz, 433.92MHz, 434.54MHz
Code	Rolling Code
Receiver memory	60
Degree of protection	IP65
Temperature	-10°C - +55°C
Dimension	113*46*23mm

THERE ARE 2 OPTIONS TO CHANGE MOVEMENT DIRECTION

Option 1:

1. Press the remote control LEARN button 3 times
2. Press the remote control DOWN button once, the motor will move one time in each direction.
3. The motor operating direction has been successfully changed.

Option 2:

Swap the BROWN / BLACK cables leading from the box to the motor.

DEFAULT SETTINGS

Deleting remote controls automatically restores the default settings.



Our electrical and electronic equipment may not be disposed of with household waste and must be disposed of after use properly in accordance with WEEE Directive EU: 2012/19/ EU; GB UK(NI): SI 2012 nr. 19 on waste electrical and electronic equipment in order to ensure that materials are recycled. Collecting waste electrical equipment separately means environmentally-friendly disposal and is completely free of charge for the consumer.

WEEE reg. no. in Germany: DE66256568.

Any waste packaging left over with the end consumer must be collected separately from mixed waste, in accordance with the Directive. Packaging may not be disposed of with household waste, organic waste or in nature. Packaging material must be separated according to its material and disposed of in the recycling containers provided and in certain council recycling bins.

Hereby, Chamberlain GmbH declares that the radio equipment type RRX1 is in compliance with Directive 2014/53/EU. The full text of the EU declaration of conformity is available at the following internet address: <https://doc.chamberlain.de/>



BELANGRIJKE VEILIGHEIDSLINSTRUCTIES VOOR DE GEBRUIKER.

Voorzichtig! Het negeren van deze instructies kan ernstig letsel tot gevolg hebben.



Onderhoud/Werkzaamheden aan de elektrische installatie mogen alleen door bevoegd en deskundig personeel worden uitgevoerd.



Laat kinderen niet met besturingen spelen.



Controleer de rolwik- of zonweringinstallatie regelmatig op slijtage en beschadigingen. **Stel beschadigde installaties beslist buiten bedrijf totdat ze gerepareerd zijn.**



Houd de rolwik- of zonweringinstallatie in het oog gedurende de periode dat deze in beweging is.



Stel de rolwik- of zonweringinstallatie buiten bedrijf en sluit de stroomtoevoer af wanneer u onderhouds- of reinigingswerkzaamheden uitvoert, hetzij aan de installatie zelf, hetzij in de directe omgeving ervan.



Zorg er voor dat u ter alle tijden ook na de installatie bij de motor kunt (DIN 18073).

Zorg voor voldoende afstand (minstens 40 cm) tussen bewegende delen en voorwerpen die zich in de nabijheid bevinden.



Plekken die gevaar van beknelling of verwonding kunnen opleveren, dienen te worden vermeden en beveiligd.

Houd de veiligheidsafstanden conform DIN EN 294 in acht.



Aanvullende aanwijzingen kunt u vinden in de Chamberlain productinformatie.

Correcte toepassing

De Uitbreidingsontvanger RRX1 is uitsluitend bestemd voor gebruik in combinatie met rolwiken en zonweringinstallaties. Deze dient voor het openen en sluiten van de installatie. Uitbreidingsontvangers mogen alleen gemonteerd worden in goed werkende rolwik en zonnescherm installaties. **Stroef lopende of slecht werkende installaties moeten eerst gerepareerd worden en kapotte delen moeten vervangen worden. Alleen zo kan een veilige ingebruikname van de installatie gegarandeerd worden ook bij tijdgestuurde open en sluit voorgangen.**

Andere of afwijkende toepassingen zijn niet conform de voorschriften. Indien de besturingen en aandrijvingen voor andere dan de bovengenoemde toepassingen worden gebruikt of indien er wijzigingen aan de apparaten worden aangebracht die de veiligheid van de installatie beïnvloeden, kan de producent of verkoper niet aansprakelijk worden gesteld voor ontstane persoonlijke of materiële schade en daaruit voortvloeiende vervolgschade. Voor het gebruik van de installatie of bij reparaties dienen de instructies in de gebruiksaanwijzing in acht te worden genomen.

Bij onoordeelkundig gebruik kan de producent of verkoper niet aansprakelijk worden gesteld voor ontstane persoonlijke of materiële schade en daaruit voortvloeiende vervolgschade. De norm EN 60 335-2-97:2000 schrijft voor dat de elektrische leiding van de aandrijvingen in het inwendige van de installatie moet worden weggewerkt. Naar DIN 18073 moet de afdekking van het rolwik gemakkelijk te bereiken en te verwijderen zijn.

WERKING

De achteraf gemonteerde ontvanger is geschikt voor het bedienen van jaloezie- of markieseaandrijvingen (met enkel mechanische eindlimieten) met een afstandsbediening. De achteraf gemonteerde ontvanger is permanent aangesloten aan de jaloezie-aandrijving. Hiervoor werd de jaloezie-aandrijving losgekoppeld van het net en de achteraf gemonteerde ontvanger werd tussen de twee verbonden.

OPMERKING: Bestaande wandschakelaars met kabelaansluitingen kunnen niet langer worden gebruikt. Als er echter een wandschakelaar is, kan een draadloze wandschakelaar uit het assortiment met accessoires worden gebruikt (alleen voor gebruik binnenshuis).

OVERIGE BENODIGDE TOEBEHOREN

- RTXW1 1-kanaals afstandsbesturing
- RTXW2 2-kanaals afstandsbesturing
- 041ARTX1 1-kanaals afstandsbesturing
- RTX1P 1-kanaals afstandsbesturing
- RTX8P 8-kanaals afstandsbesturing



IMPORTANT SAFETY INSTRUCTIONS FOR THE FITTER

Caution! Non-compliance can result in serious injury. Observe EN 60 335-2-97:2000 Safety Instructions in full.



Any work on the electrical installation may only be performed by a qualified electrician.



When electrical or electronic systems and appliances are in operation, certain components are live, which can constitute a risk. Any touching of and work performed on the equipment by persons not qualified to do so or non-compliance with safety instructions can result in personal injury or damage to property.



All the standards and regulations applying to electrical installations must be observed.



Only those spare parts, tools and other equipment as have been approved by Chamberlain may be used.



Neither the manufacturer nor the supplier assumes any liability for personal injury, damage to property or consequential injury or damage occurring as a result of the use of non-approved third party products or changes made to any accessories.



Prior to performing installation work, de-activate all connections and control facilities that are not absolutely essential for operation of the given system.



Fit control facilities within sight of the product to be controlled at a height of at least 1.5 m.



Ensure sufficient room is left between any moving parts and nearby objects.



Torque rating and duty cycle must comply with the requirements of the product to be driven.



Technische Daten - Nennmoment und Betriebsdauer finden Sie auf dem Typenschild des Rohrantriebs.

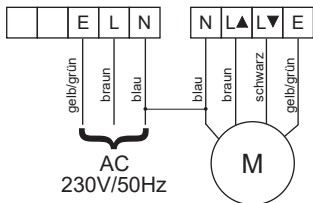


Technical data - torque rating and duty cycle details can be found on the tubular drive's data plate.

Before You Begin:

1. Carefully read all the information contained in this Owner's Manual before beginning installation procedures.
2. Check the shutter to be sure it is not broken or damaged, and that it opens and closes smoothly.
3. Seek a suitable installation site for the receiver and the cabling. The receiver is suitable for outdoor use.
4. Additional materials may be needed for fixing the equipment in place or for the electrical connections.
5. The retrofit receiver is only suitable for use in conjunction with 230 volt drives!
6. The retrofit receiver is only suitable for use in conjunction with drives with "mechanical" limit switches (alteration of shutter limit points with socket spanner).

BESCHRIJVING VAN DE AANSLUITINGEN



INSTALLATIE/INITIELE WERKING

Stap 1: BEKABELING

Sluit alle bekabeling van de ontvanger aan maar activeer de stroomaanvoer niet! Houd de ontvanger bereid voor bijkomende instellingen.

Stap 2: SELECTIE VAN DE DIVERSE INSTELLINGSOPTIES.

JALOEZIE EN MARKIES

De motor werkt in JALOEZIE/MARKIES-modus zoals in de standaardinstelling met continue bewegingen tot de eindlimieten.

VOOR WERKING INGEDRUKT HOUDEN

De volgende stappen uitvoeren om de VOOR WERKING INGEDRUKT HOUDEN-functie te activeren:

1. Druk tweemaal op de programmeerknop van de afstandsbediening.
2. Druk eenmaal op de OMHOOG-knop van de afstandsbediening.
3. De motor zal één keer aanslaan, nu staat de motor in de kruip-modus.

De volgende stappen uitvoeren om de VOOR WERKING INGEDRUKT HOUDEN-functie uit te schakelen:

1. Druk tweemaal op de programmeerknop van de afstandsbediening
2. Druk eenmaal op de OMLAAG-knop op de afstandsbediening.
3. De motor zal één keer aanslaan, nu werkt de motor continu.

GELUIDSSIGNALEN UIT DE BOX-BEWEGINGEN

Dienen als indicaties

- de motor beweegt kort 1 maal in elke richting = opdracht bevestigd/succesvol
- de motor beweegt kort 2 maal in elke richting = opdracht niet bevestigd/niet succesvol

PROGRAMMERING VAN DE AFSTANDSBEDIENINGEN/DRAADLOZE WAND-SCHAKELAARS

Er kunnen tot 60 afstandsbedieningen worden opgeslagen

1. PROGRAMMERING van een nieuwe afstandsbediening (1-kanals of multi-kanals), draadloze wandschakelaar
 1. Sluit de stroom aan
 2. Druk eenmaal op de programmeerknop van de ontvanger, de motor zal eenmaal in elke richting bewegen.
 3. Druk binnen 10 seconden eenmaal op de programmeerknop van de afstandsbediening, de motor zal eenmaal in elke richting bewegen.
 4. De afstandsbediening werd met succes geprogrammeerd.
2. PROGRAMMERING van een nieuwe afstandsbediening (draadloze wand-schakelaar)
 1. Druk 6 keer op programmeerknop van de afstandsbediening, de motor zal eenmaal in elke richting bewegen.
 2. Druk eenmaal op de programmeerknop van de afstandsbediening B, de motor zal eenmaal in elke richting bewegen.
 3. De nieuwe afstandsbediening werd met succes geprogrammeerd.

Opmerking: voor een draadloze wandschakelaar geldt dezelfde procedure.

AFSTANDSBEDIENINGEN WISSEN

Er zijn twee opties om afstandsbedieningen te wissen:

Optie 1:

1. Houd de programmeerknop op de ontvanger 6 seconden ingedrukt.
 2. De motor zal twee keer in elke richting bewegen.
- Nu zijn alle geprogrammeerde afstandsbedieningen gewist.

Optie 2:

1. Druk driemaal op de programmeerknop van de afstandsbediening.
 2. Druk eenmaal op de OMHOOG-knop van de afstandsbediening.
 3. De motor zal twee keer in elke richting bewegen.
- Nu zijn alle geprogrammeerde afstandsbedieningen gewist.

KABEL 1 VOEDING 230 V

- Kabelkleur geel/groen = aarde
- Kabelkleur BLAUW = neutraal (nulleider)
- Kabelkleur BRUIN = fase (230 volt)

KABEL 2 VERBINDING MET DE AANDRIJVING

- Kabelkleur geel/groen = aarde
- Kabelkleur BLAUW = neutraal (nulleider)
- Kabelkleur BRUIN = fase (230 volt) DICHT-richting
- Kabelkleur ZWART = fase (230 volt) OPEN-richting

Technische data	
Spanning	230 VAC 50Hz
Vermogen max.	< = 500W
Frequentie:	433.30MHz, 433.92MHz, 434.54MHz
Code	Rolling Code
Geheugenregister	60
Beschermingsgrad Box	IP65
Temperatuur	-10°C - +55°C
Afmetingen:	113*46*23mm

ER ZIJN 2 OPTIES OM DE RICHTING VAN DE BEWEGING TE VERANDEREN

Optie 1:

1. Druk driemaal op de PROGRAMMEER-knop van de afstandsbediening.
2. Druk eenmaal op de OMLAAG-knop van de afstandsbediening, de motor zal eenmaal in elke richting bewegen.
3. De werking van de motor werd met succes gewijzigd.

Optie 2:

Verwissel de BRUINE/ZWARTE kabels die van de box naar de motor leiden.

STANDAARDINSTELLINGEN

Het wissen van de afstandsbedieningen herstelt de standaardinstellingen.



Onze elektrische en elektronische apparaten mogen niet met het huishoudelijk afval worden weggegooid en moeten na gebruik op de juiste manier worden afgevoerd in overeenstemming met de WEEE-richtlijn 2012/19 / EU, betreffende afgedankte elektrische apparatuur uit zorg voor hergebruik van materialen. De gescheiden inzameling van oude elektrische apparaten leidt tot een milieuvriendelijke afvoer en is voor de consument geheel gratis.

WEEE-reg. Nr. in Duitsland: DE66256568.

Verpakkingen die als afval bij particuliere eindgebruikers terecht komen, moeten conform de richtlijn gescheiden van het gemengd afval worden ingezameld. Verpakkingen mogen niet verwijderd worden via het restafval en de GFT-bak of in de natuur terecht komen. Afhankelijk van het materiaal moet het verpakkingsmateriaal gescheiden en in daarvoor bestemde recyclingbakken of, in sommige gemeenten, in afvalbakken worden afgevoerd.

Hierbij verklaar ik, Chamberlain GmbH, dat het type radioapparatuur TX4EVF conform is met Richtlijn 2014/53/EU. De volledige tekst van de EU-conformiteitsverklaring kan worden geraadpleegd op het volgende internetadres: <https://doc.chamberlain.de/>



Chamberlain GmbH
Saar-Lor-Lux-Str. 19
66115 Saarbrücken
Germany
WEEE-Reg.Nr. DE66256568
www.chamberlain.eu
info@chamberlain.com

