

IT - RICEVITORE RADIO PER IL CONTROLLO DI UN MOTORE 230Vac, CON FINECORSIA INTEGRATO E POTENZA MASSIMA 350W

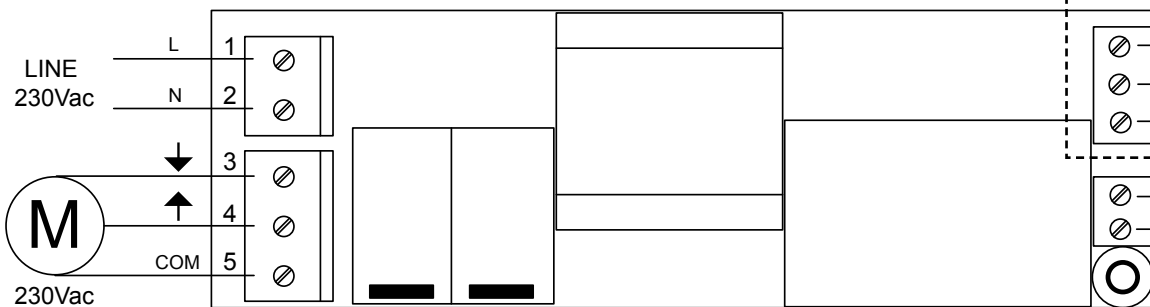
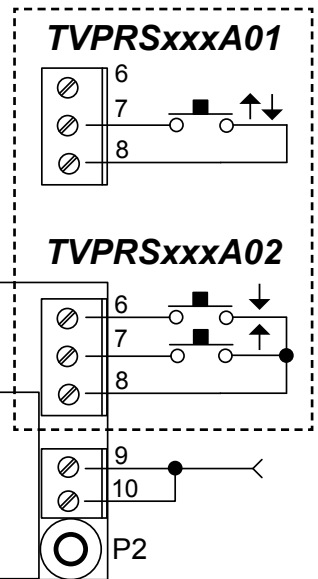
EN - RADIO RECEIVER CONTROLLING A 230Vac MOTOR, WITH INTEGRATED LIMIT SWITCH AND MAXIMUM POWER 350W

FR - RÉCEPTEUR RADIO POUR LA COMMANDE D'UN MOTEUR 230Vac, AVEC FIN DE COURSE INTÉGRÉE ET PUISSANCE MAXIMALE DE 350W

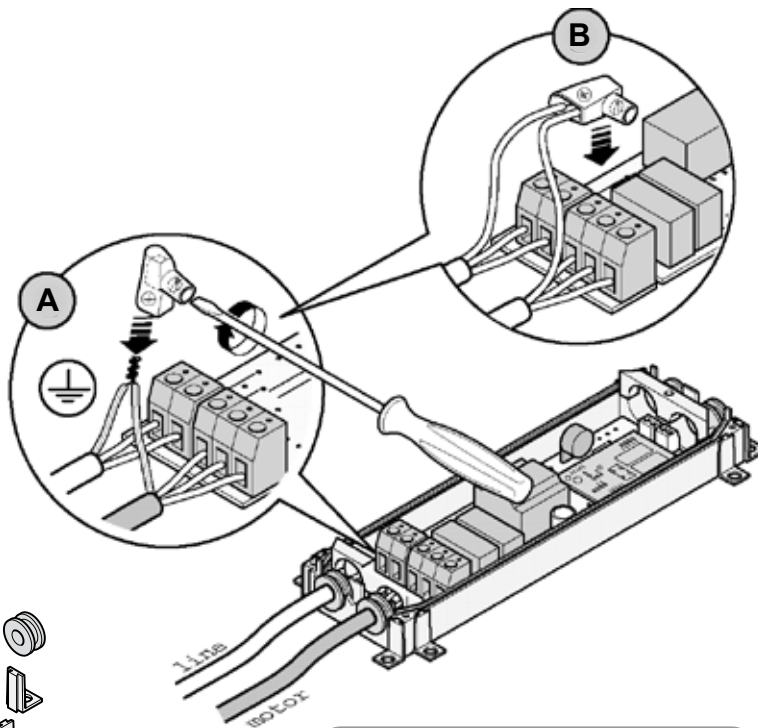
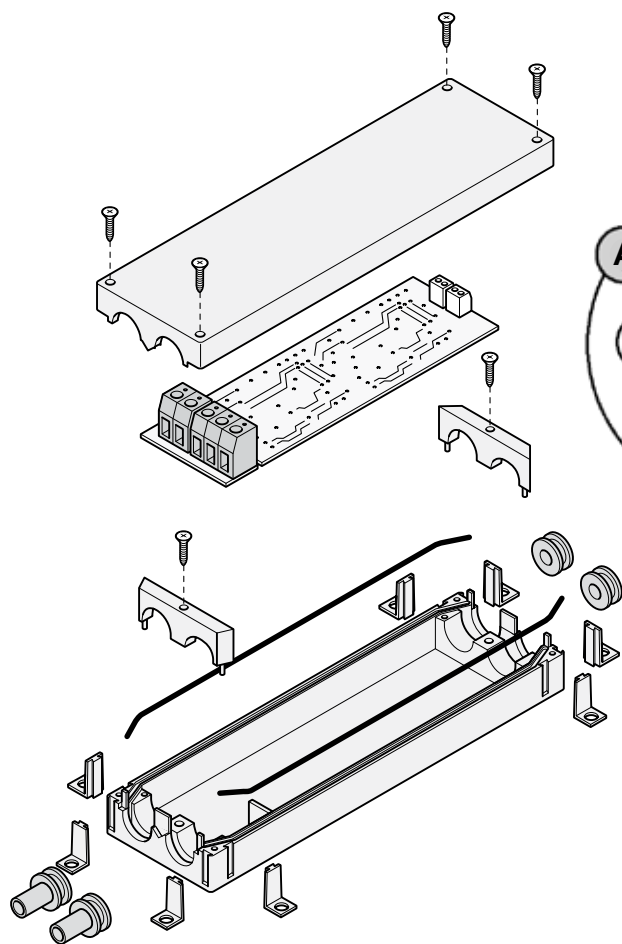
DE - FUNKEMPFÄNGER ZUR STEUERUNG EINES 230Vac-MOTORS MIT INTEGRIERTER ARRETIERUNG UND MAXIMALLEISTUNG VON 350 W

IT - Codice prodotto
 EN - Product code
 FR - Code du produit
 DE - Artikelnummer

TVPRS868A01 1 input (868.3Mhz)
TVPRS868A02 2 input (868.3Mhz)
TVPRS916A01 1 input (916Mhz)
TVPRS916A02 2 input (916Mhz)

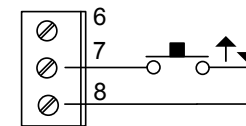
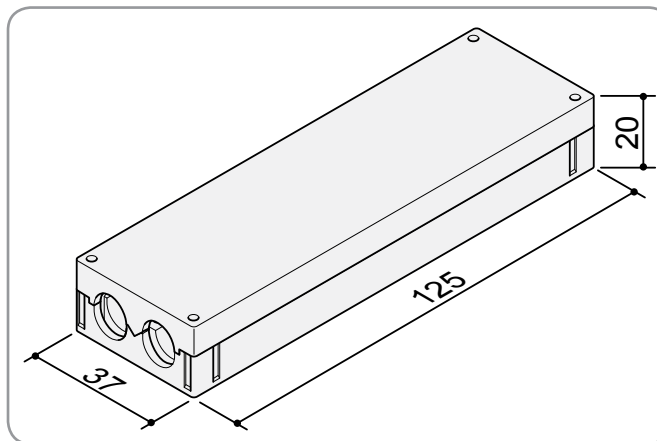


- 1** 230Vac FASE - 230Vac LIVE - 230Vac PHASE - 230Vac PHASE
- 2** 230Vac NEUTRO - 230Vac NEUTRAL - 230Vac NEUTRE - 230Vac NEUTRAL
- 3** DISCESA MOTORE - MOTOR DOWN - DESCENTE MOTEUR - MOTOR AB
- 4** SALITA MOTORE - MOTOR UP - MONTÉE MOTEUR - MOTOR AUF
- 5** COMUNE MOTORE - MOTOR COMMON - COMMUN MOTEUR - GEMEINSAN ANSCHLUSS MOTOR
- 6** COMANDO DISCESA (solo A02) - DOWN COMMAND (only A02)
 COMMANDE DESCENTE (seulement A02) - BEFEHL AB (nur A02)
- 7** COMANDO SALITA (SALITA-STOP-DISCESA in A01) - UP COMMAND (UP-STOP-DOWN in A01)
 COMMANDE MONTÉE (MONTÉE-STOP-DESCENTE en A01) - BEFEHL AUF (AUF-STOP-AB in A01)
- 8** COMUNE PULSANTI - PUSH-BUTTONS COMMON
 BOUTONS COMMUNS - GEMEINSAMER ANSCHLUSS TASTEN
- 9** RF ANTENNA - AERIAL RF - RF ANTENNE - RF ANTENNE
- 10** GND ANTENNA - GND AERIAL - MASSE ANTENNE - GND ANTENNE
- P2** TASTO DI PROGRAMMAZIONE - PROGRAMMING BUTTON
 BOUTON DE PROGRAMMATION - PROGRAMMIERUNGSTASTE

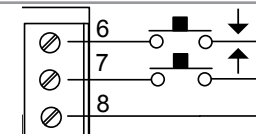


IT - Collegamento cavi di Terra.
 EN - Connection of Earth wires.
 FR - Branchement fils de terre.
 DE - Anschluss Erdungsleitungen.

IT - Il prodotto garantisce una protezione IP44 se correttamente assemblato.
 EN - The product guarantees IP44 rating if properly assembled.
 FR - Le produit garantit un indice de protection IP44 à condition qu'il ait été assemblé correctement.
 DE - Das Produkt gewährleistet den Schutzgrad IP44, wenn es korrekt zusammengesetzt wurde.



TVPRSxxxA01



TVPRSxxxA02

IT - Ingressi filari

A01 7-8: Pulsante SALITA - STOP - DISCESA

A02 7-8: Pulsante SALITA (STOP)
 6-8: Pulsante DISCESA (STOP)

La pressione del tasto provoca uno STOP se il motore si sta muovendo nella direzione opposta.

EN - Wired input

A01 7-8: UP - STOP - DOWN Push-button

A02 7-8: UP (STOP) Push-button
 6-8: DOWN (STOP) Push-button

Pressing a button the system stops if the motor is moving in the opposite direction.

FR - Entrées filaires

A01 7-8: Bouton-poussoir OUVERTURE - STOP - FERMETURE

A02 7-8: Bouton-poussoir OUVERTURE (STOP)
 6-8: Bouton-poussoir FERMETURE (STOP)

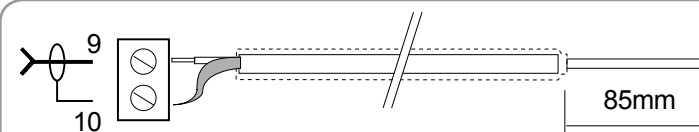
L'appui sur la commande opposée au mouvement en cours arrête le moteur.

DE - Verdrahtete Eingänge

A01 7-8: Taster AUF - STOP - ZU

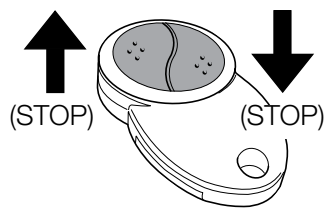
A02 7-8: Taster AUF (STOP)
 6-8: Taster ZU (STOP)

Das Drücken der Taste stoppt die Bewegung wenn der Motor sich in die entgegengesetzte Richtung bewegt.

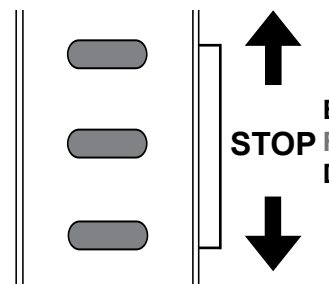


IT - Cavo antenna tipo RG58.
 EN - Aerial cable RG58 type.
 FR - Câble antenne type RG58
 DE - Antennenkabel Typ RG58.

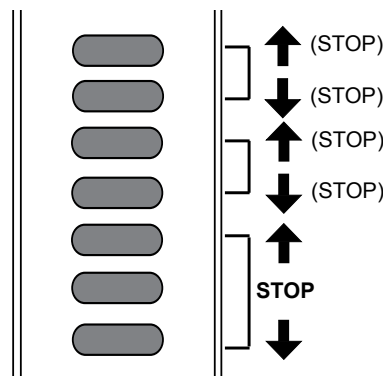
IT - Dispositivi di comando senza fili EN - Wireless command devices
FR - Dispositifs de commande sans fil DE - Drahtlose Steuerungsgeräte



IT - Trasmittitore 2 canali
EN - 2 channels transmitter
FR - Émetteur à 2 canaux
DE - 2-Kanal Sender



IT - Trasmittitore 3 canali
EN - 3 channels transmitter
FR - Émetteur à 3 canaux
DE - 3-Kanal Sender



IT - Trasmittitore 7 canali
EN - 7 channels transmitter
FR - Émetteur à 7 canaux
DE - 7-Kanal Sender

IT - Note sulla memorizzazione. La memorizzazione dei dispositivi di comando wireless può essere effettuata con due distinte procedure:

- 1.1 (p.4) se è possibile accedere al tasto di programmazione **P2**.
- 2.1 (p.5) se NON è possibile accedere al tasto di programmazione.

ATTENZIONE: durante la memorizzazione del **PRIMO** codice radio, il tasto premuto determina il senso di rotazione del motore. Se al termine della procedura il motore non viene comandato come descritto a fianco, cancellare il codice radio e ripetere la memorizzazione premendo l'altro tasto della coppia. Una volta effettuata l'associazione si potrà premere qualsiasi tasto per memorizzare i codici successivi.

EN - Notes about memorization. The memorization of wireless command devices can be executed by means of two procedures:

- 1.1 (p.4) if it is possible to access to the programming button **P2**.
- 2.1 (p.5) if it is NOT possible to access to the programming button **P2**.

ATTENTION: during the memorization of the **FIRST** radio code, the pressed button defines the direction of the motor. If at the end of the procedure the motor is not responding as shown on the left, delete the radio code and repeat the memorization pressing the other button of the pair. Once the association is correctly made, it will be possible to press any button in the further radio code memorizations.

IT - Prodotti correlati
FR - Produits connexes

EN - Correlated products
DE - Ergänzende Produkte

TVANLUXxxxSWR



IT - Trasmittitore sensori vento/sole/pioggia
EN - Wind/sun/rain sensors transmitter
FR - Émetteur avec capteurs de vent/luminosité/pluie
DE - Sender mit Wind/Sonne/Regen-Sensoren

Eos



IT - Trasmittitore crepuscolare
EN - Dusk/dawn transmitter
FR - Émetteur avec capteur crépusculaire
DE - Dämmerungssender

Green Mouse Screen



IT - Trasmittitore con sensore luce integrato
EN - Transmitter with integrated light sensor
FR - Émetteur avec capteur de lumière intégré
DE - Sender mit integriertem Lichtsensor

FR - Remarque sur la mémorisation. La mémorisation des dispositifs de commande sans fil peut s'effectuer de deux façons différentes:

- 1.1 (p. 4) s'il est possible d'accéder au bouton de programmation **P2**.
- 2.1 (p. 5) s'il n'est PAS possible d'accéder au bouton de programmation.

ATTENTION: pendant la mémorisation du **PREMIER** code radio, le bouton appuyé détermine le sens de rotation du moteur. Si à la conclusion du processus, le moteur n'est pas commandé comme illustré ci-contre, supprimer le code radio et répéter la mémorisation en appuyant sur l'autre bouton de la paire. Une fois l'association faite, il est possible d'appuyer sur un bouton quelconque pour mémoriser les codes suivants.

DE - Hinweise zum Speicherverfahren. Die Speicherung drahtloser Steuervorrichtungen kann mit zwei verschiedenen Verfahren durchgeführt werden:

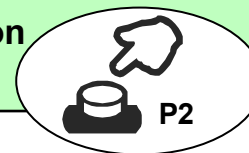
- 1.1 (S. 4), wenn man auf die Programmiertaste **P2** zugreifen kann.
- 2.1 (S. 5), wenn es NICHT möglich ist, auf die Programmiertaste **P2** zugreifen.

ACHTUNG: Während der Speicherung des **ERSTEN** Funkcodes bestimmt die Taste, die gedrückt wird die Drehrichtung des Motors. Wenn am Ende des Verfahrens der Motor nicht aktiviert ist, wie daneben beschrieben, löschen Sie den Funkcode und wiederholen Sie den Speichervorgang durch Drücken der anderen Taste des Tastenpaares. Nachdem diese Verbindung hergestellt wurde, kann eine beliebige Taste verwendet werden, um die folgenden Codes einzugeben.

1.1

IT - Memorizzazione codici radio con il tasto P2
FR - Mémorisation des codes radio avec le bouton P2

EN - Radio codes memorization with P2 button
DE - Einlernung Sendekanäle mit P2 Taste

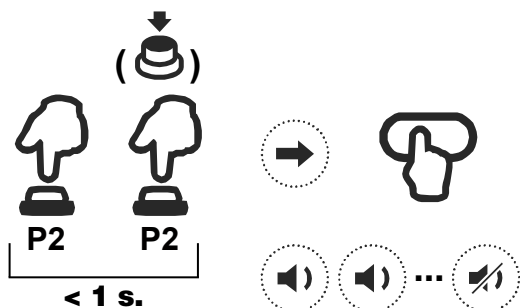
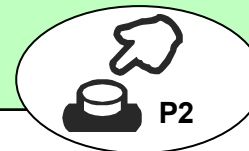


IT - Premere **P2** e tenere premuto. Premere il tasto del trasmettitore relativo al codice da memorizzare.
EN - Press **P2** and keep it pressed. Press the button of the transmitter relative to the code to memorize.
FR - Appuyer **P2** et le maintenir appuyé. Appuyer sur le bouton de l'émetteur concernant le code à mémoriser.
DE - **P2** drücken und halten Sie gedrückt. Drücken Sie die Sendertaste die auf den zu speichernden Code bezogen ist.

1.2

IT - Cancellazione codici radio con il tasto P2
FR - Suppression des codes radio avec le bouton P2

EN - Radio codes deletion with P2 button
DE - Löschung Sendekanäle mit P2 Taste

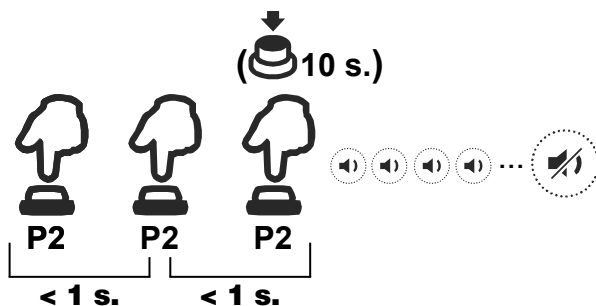


IT - Premere **P2** due volte e tenere premuto. Premere il tasto del trasmettitore relativo al codice da cancellare.
EN - Press **P2** twice and keep it pressed. Press the button of the transmitter relative to the code to delete.
FR - Appuyer **P2** deux fois et le maintenir appuyé. Appuyer sur le bouton de l'émetteur concernant le code à supprimer.
DE - **P2** zwei mal drücken und gedrückt halten. Drücken Sie die Sendertaste die auf den zu löschenden Code bezogen ist.

1.3

IT - Cancellazione di tutti i codici radio con il tasto P2
FR - Suppression de tous les codes radio avec le bouton P2

EN - Deletion of all the radio codes with P2 button
DE - Löschung aller Sendekanäle mit P2 Taste



IT - Premere **P2** tre volte e tenere premuto **10s.**
EN - Press **P2** three times and keep it pressed **10s.**
FR - Appuyer **P2** trois fois et le maintenir appuyé **10s.**
DE - **P2** drei mal drücken und **10S.** gedrückt halten.

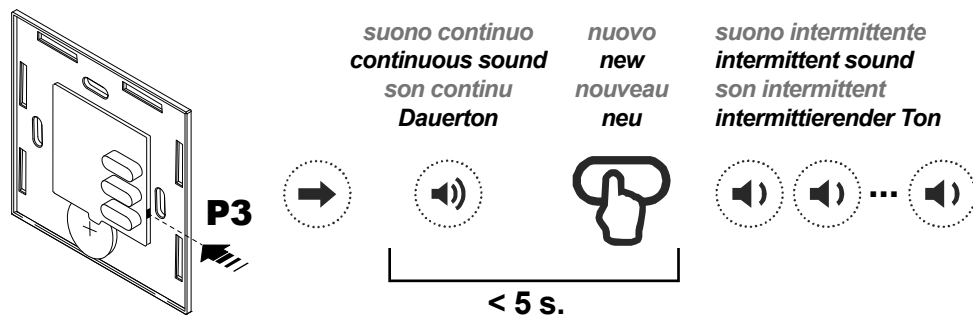


IT - ATTENZIONE: procedura possibile solo se la memoria è vuota. Se presenti più ricevitori, alimentarne uno solo per volta.

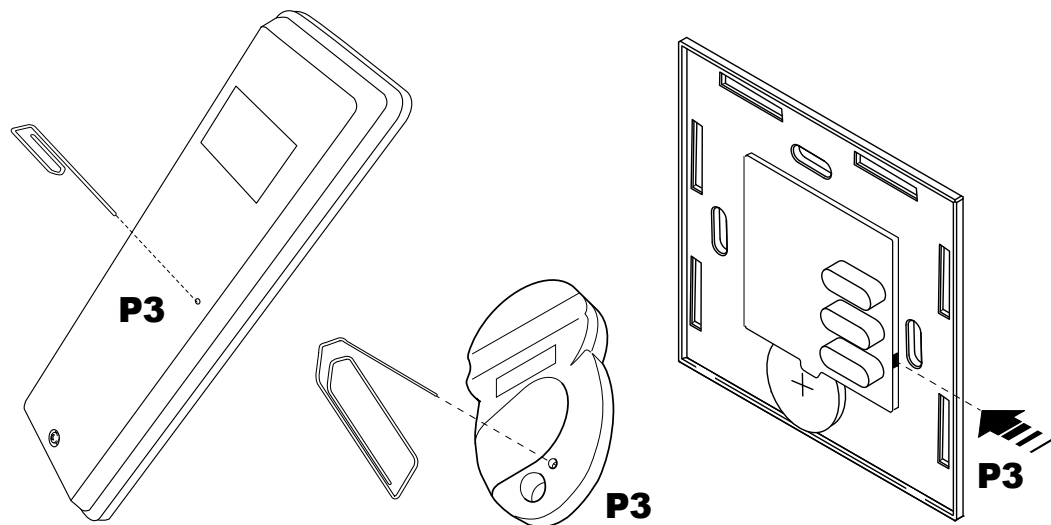
EN - ATTENTION: the procedure is possible only if the memory is empty. If more receivers are present, supply just one at a time.

FR - ATTENTION: procédé exécutable seulement si la mémoire est vide. S'il y a plusieurs récepteurs, les alimenter un à la fois.

DE - ACHTUNG: Dieses Verfahren ist nur bei leerem Speicher möglich. Fall es mehrere Empfänger gibt, soll nur jeweils einer von diesen versorgt werden.



IT - Premere il tasto **P3** del trasmettitore. Premere il tasto relativo al **nuovo** codice. **EN** - Press the button **P3** of the transmitter. Press the button relative to the **new** code. **FR** - Appuyer sur le bouton **P3** de l'émetteur. Appuyer sur le bouton concernant le **nouveau** code. **DE** - Drücken Sie die Taste **P3** des Senders. Drücken Sie die auf den **neuen** Code bezogene Taste.



IT - Il tasto **P3** si trova all'interno del trasmettitore.
EN - **P3** button is located inside the transmitter.
FR - Le bouton **P3** se trouve à l'intérieur de l'émetteur.
DE - Die Taste **P3** befindet sich im Inneren des Senders.

2.2

IT - Memorizzazione remota di ulteriori codici radio FR - Mémorisation à distance d'autres codes radio

EN - Remote memorization of further radio codes DE - Fern-Speicherung von weiteren Sendekanälen

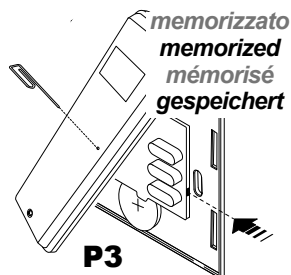


IT - Il tasto **P3** si trova all'interno del trasmettitore. Il codice radio aggiunto avrà le stesse funzioni del codice usato per l'inserimento. La procedura è compatibile con qualsiasi tipo di trasmettitore.

EN - **P3** button is located inside the transmitter. The added radio code will have the same functions of the code used for the memorization. This procedure is compatible with any type of transmitter.

FR - Le bouton **P3** se trouve à l'intérieur de l'émetteur. Le code radio ajouté aura les mêmes fonctions que le code utilisé pour la mémorisation. La procédure est compatible avec n'importe quel type d'émetteur.

DE - Die Taste **P3** befindet sich im Inneren des Senders. Der hinzugefügte Sendekanal wird dieselben Funktionen des Codes haben welcher für die Einlernung verwendet wurde. Die Prozedur kann mit allen Arten von Sendern durchgeführt werden.



suono continuo
continuous sound
son continu
Dauerton



< 5 s.

memorizzato
memorized
mémorisé
gespeichert



1 s.

suono continuo
continuous sound
son continu
Dauerton



< 5 s.

nuovo
new
nouveau
neu



suono intermittente
intermittent sound
son intermittent
intermittierender Ton



IT - Premere il tasto **P3** del trasmettitore **memorizzato**. Premere il tasto relativo ad un codice **memorizzato**. Premere il tasto relativo al **nuovo** codice. **EN** - Press the button **P3** of the **memorized** transmitter. Press the button relative to a **memorized** code. Press the button relative to the **new** code. **FR** - Appuyer sur le bouton **P3** de l'émetteur **mémorisé**. Appuyer sur le bouton concernant un code **mémorisé**. Appuyer sur le bouton concernant le **nouveau** code. **DE** - Drücken Sie die Taste **P3** des **gespeicherten** Senders. Drücken Sie die auf den **gespeicherten** Code bezogene Taste. Drücken Sie die auf den **neuen** Code bezogene Taste.

2.3

IT - Cancellazione remota di un codice radio FR - Suppression à distance d'un code radio

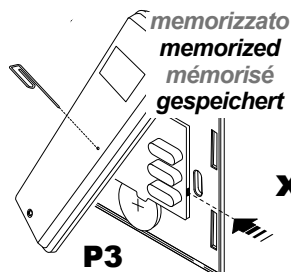
EN - Remote deletion of a radio code DE - Fern-Löschung eines Sendekanals



IT - Il tasto **P3** si trova all'interno del trasmettitore.

EN - **P3** button is located inside the transmitter.

FR - Le bouton **P3** se trouve à l'intérieur de l'émetteur. **DE** - Die Taste **P3** befindet sich im Inneren des Senders.



suono continuo
continuous sound
son continu
Dauerton



1 s.

suono intermittente
intermittent sound
son intermittent
intermittierender Ton



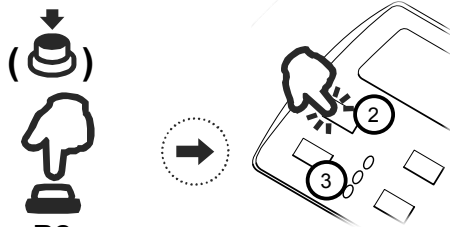
< 5 s.

IT - Premere tre volte il tasto **P3** del trasmettitore **memorizzato**. Premere il tasto relativo al codice da cancellare. **EN** - Press three times the button **P3** of the **memorized** transmitter. Press the button relative to the code to delete. **FR** - Appuyer trois fois sur le bouton **P3** de l'émetteur **mémorisé**. Appuyer sur le bouton concernant le code à supprimer. **DE** - Drücken Sie drei mal die Taste **P3** des **gespeicherten** Senders. Drücken Sie die auf den zu löschenden Code bezogene Taste.

3

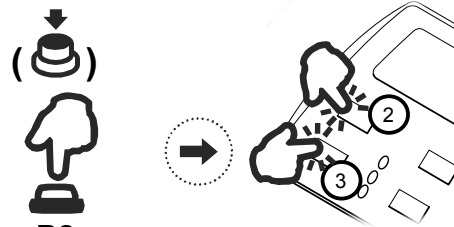
IT - Memorizzazione di Green Mouse Screen FR - Mémorisation du Green Mouse Screen

EN - Memorization of Green Mouse Screen DE - Einlernung der Green Mouse Screen



P2 suono continuo
continuous sound
son continu
Dauerton

1

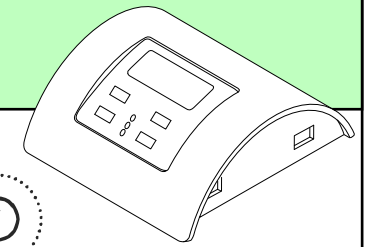


P2 suono continuo
continuous sound
son continu
Dauerton

2



IT - Vedere le istruzioni del prodotto per dettagli; EN - See the product's instructions for details; FR - Voir les notices du produit pour plus d'informations; DE - Siehe Anleitung des Produkts für Details.



IT - Premere **P2** e tenere premuto; premere il tasto **2** o **3** di Green Mouse.
EN - Press **P2** and keep it pressed; press the button **2** or **3** of Green Mouse.
FR - Appuyer **P2** et le maintenir appuyé; appuyer sur le bouton **2** ou **3** du Green Mouse.
DE - Drücken und halten Sie **P2** gedrückt; Drücken Sie die Taste **2** oder **3** der Green Mouse.

Premere **P2** e tenere premuto; premere contemporaneamente i tasti **2** e **3** di Green Mouse.
Press **P2** and keep it pressed; press at the same time the buttons **2** and **3** of Green Mouse.
Appuyer **P2** et le maintenir appuyé; appuyer en même temps sur le boutons **2** et **3** du Green Mouse.
Drücken und halten Sie **P2** gedrückt; Drücken Sie gleichzeitig die Tasten **2** und **3** der Green Mouse.

IT - Avvertenze EN - Warning FR - Avertissements DE - Achtung

IT - Il prodotto in oggetto deve essere installato solo da personale tecnico qualificato nel rispetto delle normative vigenti. Tutti i collegamenti devono essere previsti per un'alimentazione generale in monofase di 230Vac. Per la disconnessione dalla rete utilizzare un interruttore onnipolare con un'apertura dei contatti di almeno 3,5 mm. E' necessario utilizzare materiali di collegamento idonei a garantire un isolamento secondo le attuali normative sulla sicurezza elettrica. Il ricevitore esegue solo comandi di movimentazione, tutti i dispositivi di sicurezza necessari all'installazione vanno predisposti a parte. La ricezione radio del dispositivo può essere disturbata: se si hanno nell'ambiente disturbi radioelettrici provenienti da altre apparecchiature che trasmettono sulla stessa frequenza; se il prodotto viene coperto da parti in metallo; se il filo dell'antenna è danneggiato o viene posizionato insieme ai fili dell'alimentazione. - Con la presente Teleco Automation s.r.l. dichiara che il prodotto è conforme ai requisiti essenziali, ed alle altre disposizioni pertinenti, stabilite dalla direttiva 1999/5/CE. La dichiarazione di conformità può essere consultata sul sito: www.telecoautomation.com/ce

EN - The product at issue must be installed only by qualified technical personnel respecting the laws concerning the electrical installations. All the connections must be rated for a single-phase 230Vac power supply. For the disconnection from the power line, use an all-pole switch with contacts having a dimension of at least 3,5mm. Only suitable materials for the connections must be used to guarantee insulation that complies with current standards on the subject of electrical safety. The receiver only carries out movement commands and all safety devices required by the system must be arranged separately. The device's signal reception could be disturbed: if there are any interferences generated by other appliances working on the same frequency in the same area; if the product is covered by metal parts, if the wire of the aerial is damaged or placed together with the power supply wires. - Hereby Teleco automation s.r.l. declares that the product complies with the essential requirements and other relevant provisions, established by the Directive 1999/5/EC. The declaration of conformity can be consulted on the web site: www.telecoautomation.com/ce

FR - Le produit en objet doit être installé seulement par des techniciens qualifiés, conformément aux normes en vigueur. Tous les branchements doivent être prévus pour une alimentation générale en monophasé 230 Vac. Pour la déconnexion du réseau, utiliser un interrupteur onnipolaire avec une ouverture des contacts de min. 3,5 mm. Il est nécessaire d'utiliser un matériel de branchement apte à garantir une isolation conforme aux normes de sécurité en vigueur. Le récepteur effectue seulement des commandes de mouvement, tous les dispositifs de sécurité éventuellement requis doivent être installés à part. La réception radio du dispositif peut être perturbée: si dans l'environnement il y a des perturbations radioélectriques créées par d'autres appareils qui transmettent sur la même bande de fréquence, si l'appareil se trouve dans un boîtier avec parties métalliques; si le câble de l'antenne a été endommagé ou s'il est positionné avec les fils de l'alimentation. - La Société Teleco Automation s.r.l. déclare que le produit est conforme aux conditions essentielles, et aux autres dispositions applicables, établies par la directive 1999/5/CE. La déclaration de conformité peut être consultée sur le site internet www.telecoautomation.com/ce

DE - Das beschriebene Gerät darf nur von technisch qualifizierten Personen gemäß allen gültigen Richtlinien und Normen installiert werden. Alle Verbindungen sind für einphasigen Wechselstrom 230V auszulegen. Zur Netztrennung ist ein allpoliger Abschalter mit einer Schaltöffnung von mindestens 3,5mm vorzusehen. Für alle Verbindungen darf nur geeignetes Material verwendet werden das den Normen und Richtlinien gemäß eine ausreichende Isolierung gewährt. Der Empfänger führt nur Bewegungsbefehle aus. Alle für das System notwendigen Sicherheitseinrichtungen sind separat vorzusehen. Die Empfangseigenschaften können durch verschiedene Faktoren beeinträchtigt werden: Elektrische Störungen ausgesendet durch andere Geräte die in der Umgebung auf der gleichen Frequenz senden; Installation des Geräts in metallischen Behältern; bei beschädigtem Antennenkabel oder wenn dieser mit den Stromkabeln platziert wird. - Teleco Automation erklärt hiermit dass das Produkt den grundlegenden Anforderungen und den anderen zugehörigen Vorschriften entspricht, welche mit der Richtlinie 1999/5/CE festgesetzt sind. Die Konformitätserklärung kann auf der Internetseite www.telecoautomation.com/ce abgefragt werden.



IT - Specifiche tecniche
FR - Spécifications techniques

EN - Technical specifications
DE - Technische Daten

Alimentazione - Power supply - Alimentation - Stromversorgung	230Vac
Potenza massima uscita - Max. output power Puissance maximale de sortie - Max. Ausgänge Leistung	350W
Temperatura di funzionamento - Operating temperature range Température de fonctionnement - Umgebungstemperatur im Betrieb	-20° - +50°C
Tempo lavoro - Working time - Temps de travail - Arbeitszeit	90 s.
Grado di protezione - Protection rating - Degré de protection - Schutzart	IP44
Frequenza ricezione - Reception frequency Fréquence de réception - Empfangsfrequenz	868.3 MHz (TVPRS868A01-02) 916 MHz (TVPRS916A01-02)
Capacità memoria radio (trasmettitori) - Radio memory capability (transmitters) Capacité mémoire radio (émetteurs) - Speicherbare Sender	32
Dimensioni (mm) - Dimensions (mm) - Dimensions (mm) - Abmessungen (mm)	125 x 38 x 20

IT - Nell'ottica di un continuo sviluppo dei propri prodotti, il produttore si riserva il diritto di apportare modifiche a dati tecnici e prestazioni senza preavviso.

EN - In the view of a constant development of their products, the manufacturer reserves the right for changing technical data and features without prior notice.

FR - Dans l'optique d'un développement continu de ses produits, le constructeur se réserve le droit d'apporter sans préavis des modifications aux données techniques et aux prestations.

DE - Im Zuge einer kontinuierlichen Weiterentwicklung der Produkte behält sich der Hersteller das Recht vor technische Daten und Funktionen ohne vorherige Ankündigung zu ändern.



www.telecoautomation.com

Teleco Automation S.r.l.
Italy

Tel. +39.0438.388511
Fax +39.0438.388536
info@telecoautomation.com

Teleco Automation France
France

Tel. +33.(0)472.145080
Fax +33.(0)472.140503
info@telecofrance.com

Teleco Automation GmbH
Germany

Tel. +49.(0)8122.9563024
Fax +49.(0)8122.9563026
info.de@telecoautomation.com