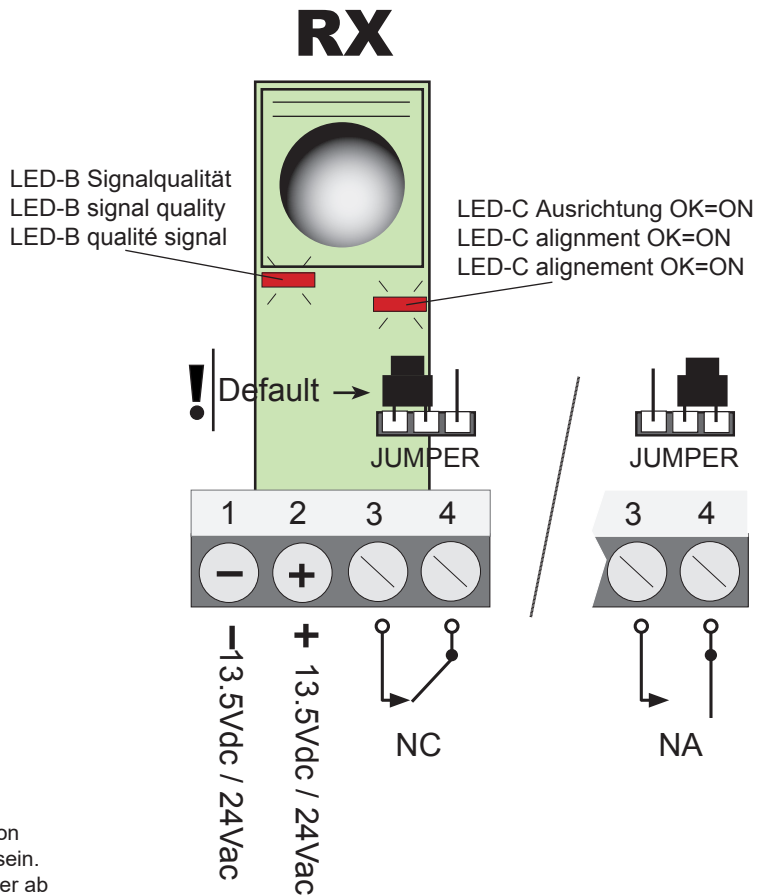
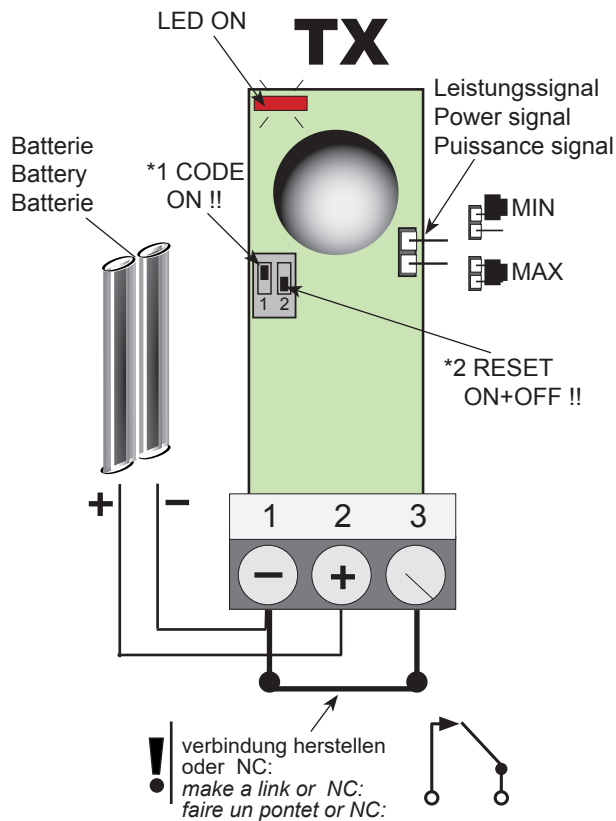
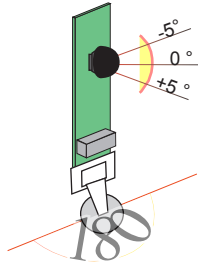


FT42B

batteriebetriebene Infrarot-Lichtschranken
battery-powered photocells
Photocellules à piles

patentiert
patented
breveté



ACHTUNG!! Wenn mehrere Lichtschranken ohne Synchronisation installiert werden, wird die Qualität des Signals immer ineffizient sein. Um die Qualität des Signals zu überprüfen, decken Sie alle Sender ab (mit Ausnahme des zu prüfenden).

ATTENTION!! If several photocells are being installed without synchronization, the quality of the signal will always be inefficient. In order to check the quality of the signal, cover all the transmitters (apart from the one that is being checked).

ATTENTION!! Dans le cas où plusieurs paires de photocellules sont installées sans synchronisation, la qualité du signal pourrait être incorrecte. Dans ce cas, pour effectuer la vérification, il faut obscurcir tous les émetteurs à l'exception de l'émetteur intéressé.

***1 CODE ON !!**

DIP 1 muss in Zustand ON bleiben

***2 RESET ON+OFF !!**

Nach dem Wechsel der Batterien stecken Sie den DIP2 einmal auf ON und wieder auf OFF, um die Lichtschranke zurück zu setzen.

***1 CODE ON !!**

DIP 1 should be positioned in ON

***2 RESET ON+OFF !!**

When you change the battery put the DIP2 in ON and THEN in OFF to reset the photocell.

***1 CODE ON !!**

DIP 1 doit être positionné en ON

***2 RESET ON+OFF !!**

Au changement de la pile il faut mettre le DIP2 en ON et APRES en OFF pour effacer la photocellule.

LED-B signal quality

pause pause...

1 = NEIN! Kein gutes Signal / NO! No good signal

pause pause...

2 = NEIN! Wenig gutes Signal / NO! Little good signal

pause pause...

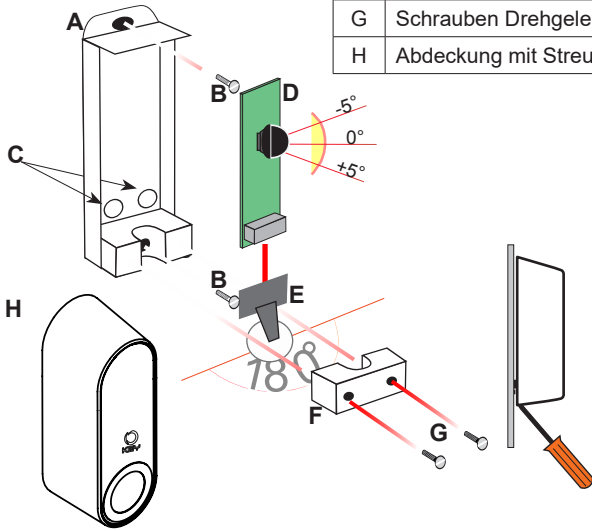
3 = JA! Gutes Signal / YES! Good signal

pause pause...

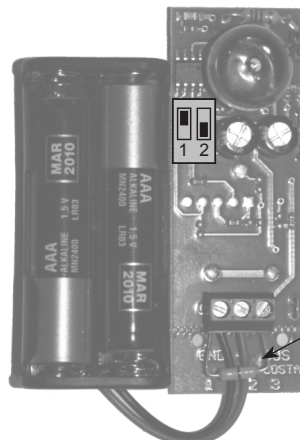
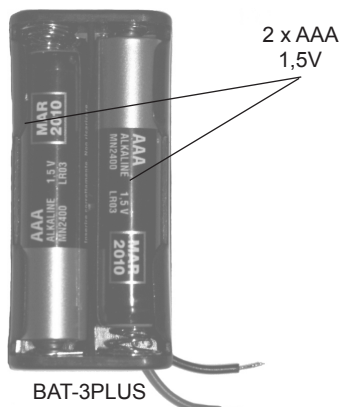
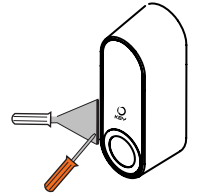
4 = JA! Sehr gutes Signal / YES! Very good signal

Stromversorgung des Empfängers / power supply of the receiver/ alimentation du recepteur	Vac/dc	12 / 24
Stromversorgung des Senders / power supply of the trasmitter / alimentation de l'emetteur	2 x AAA 1,5V	3,0 V
Bereich Versorgungsspannung / limit power supply / limites d'alimentation		18-35Vdc 15-28Vac
max. Reichweite / max. range up / portée	m	10 / 20
max. TX-Leistungsaufnahme / max. TX power absorption / consommation TX	mA	0,04 / 0,12
max. RX-Leistungsaufnahme / max. RX power absorption / consommation RX	mA	35
Ausgangsrelaiskontakt / output relay contact / type de relais		max 500mA e 48Vac/dc
Schutzgrad / protection / protection	IP	55 EN 60529

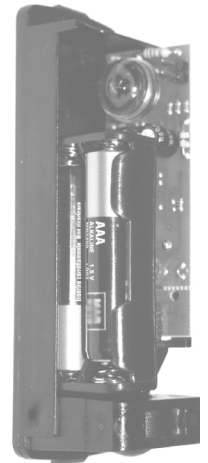
A	Rückseite	backside	fond
B	Schrauben für die Wandmontage	wallmount fixing screws	vis de fixation murale
C	Kabelöffnungen vorgestanzt	holes passage spin connection	trous pour le branchement
D	Relaisplatine	circuit	circuit imprimé
E	Platinenhalter	sphere support	Support
F	Drehgelenk	rotating block	blocage rotation
G	Schrauben Drehgelenk	fixing screws rotating block	vis de fixation pour le blocage rotation
H	Abdeckung mit Streuscheibe	cover	couvercle



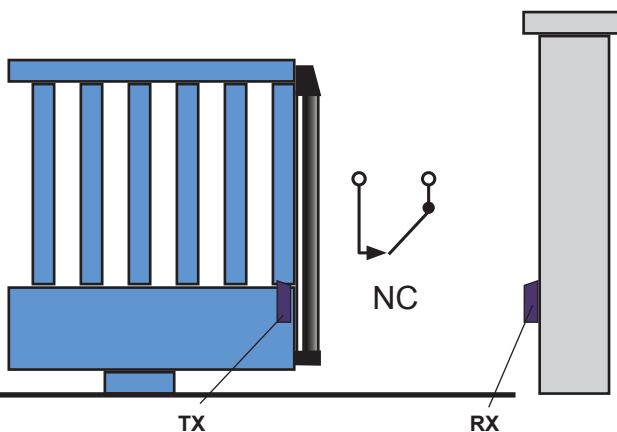
- Öffnen Sie die Lichtschranke mit einem Schraubendreher zwischen dem Boden und dem Deckel.
- Open the photocell with a screwdriver between the bottom and the wall.
- Ouvrir la photocellule avec un tournevis entre le couvercle et le mur.



Anschluss SKS oder NC:
make a link or NC:
faire un pontet or NC:



- Die batteriebetriebene Lichtschranke ist für den Einsatz bei Schiebetoren oder zur Lösung des Problems der Übertragung der SKS vorgesehen. Sie kann als Standard-Lichtschranke verwendet werden, wenn der Sender nicht mit Strom versorgt werden kann. **SEHR WICHTIG!!!! Der Empfänger muss so installiert werden, dass er nicht von anderen Fotozellen gestört werden kann.**
- The photocell with battery is designed to be used with sliding gates or to solve the problem of mechanical edge. It can be used as standard photocell in case the transmitter cannot be power supplied. **VERY IMPORTANT!!! The receiver has to be installed in a way which cannot be disturbed from other photocells.**
- La photocellule avec pile est réalisée pour être utilisée avec la barre palpuse. Elle peut être utilisée comme une photocellule standard dans le cas l'émetteur ne peut pas être alimenté. **TRES IMPORTANT!!! Il faut installer le récepteur dans la manière qu'il faut des interférences par des autres photocellules.**



- Die Grafik zeigt die Standardnutzung der batteriebetriebenen Lichtschranke. Der NC Kontakt der Lichtschranke unterbricht bei Druck auf die mechanische SKS den Infrarotstrahl. Der Öffnerkontakt des Empfängers ist an den Eingang der Lichtschranke oder den Stopp-Eingang der Steuerung angeschlossen.
- In this photo it is shown the standard use of the photocell with battery. The N.C. contact of the mechanical edge contact in the photocell. In this way, every pression of the mechanical edge interrupt the infrared ray. The N.C. contact of the receiver is connected to the photocell input or to stop input of a control board.
- Dans la photo il est montré l'utilisation classique de la photocellule avec pile. Le contact N.F. de la barre palpuse est branché au contact de la barre palpuse de l'émetteur. A chaque pression de la barre palpuse correspond une interruption du faisceau infrarouge. Le contact N.F. du récepteur de la photocellule peut être branché à une entrée de la photocellule ou à une entrée STOP n'importe quelle armoire.

DICHIARAZIONE DI INCORPORAZIONE DI QUASI-MACCHINA

DECLARATION OF INCORPORATION OF PARTLY COMPLETED MACHINERY

Il sottoscritto Nicola Michelin, Amministratore Delegato dell'azienda:

The undersigned Nicola Michelin, General Manager of the company:

Key Automation srl, Via Alessandro Volta, 30 - 30020 Noventa di Piave (VE) – ITALIA

dichiara che il prodotto tipo:

declares that the product type:

SEKUR FT

Fotocellule a raggi infrarossi con modulo TX-RX

Infrared photocells with RX-TX module

Modelli:

Models:

900FT22, 900FT32, 900FT42, 900FT42B

E' conforme a quanto previsto dalle seguenti direttive comunitarie:

Is in conformity with the following community (EC) regulations:

Direttiva macchine / *Machinery Directive 2006/42/EC*

Direttiva compatibilità elettromagnetica / *EMC Directive 2004/108/EC*

Secondo quanto previsto dalle seguenti norme armonizzate:

In accordance with the following harmonized standards regulations:

EN 55014-1:2006 + A1:2009 + A2:2011

EN 55014-2:1997 + A1:2001+ A2:2008

EN 61000-6-3:2007 + A1:2011

EN 61000-6-2:2005

Dichiara che la documentazione tecnica pertinente al prodotto è stata redatta conformemente a quanto previsto dalla direttiva 2006/42/CE Allegato VII parte B e verrà fornita a fronte di una richiesta adeguatamente motivata dalle autorità nazionali.

Declares that the technical documentation is compiled in accordance with the directive 2006/42/EC Annex VII part B and will be transmitted in response to a reasoned request by the national authorities.

Dichiara altresì che non è consentita la messa in servizio del prodotto finché la macchina, in cui il prodotto è incorporato, non sia stata dichiarata conforme alla direttiva 2006/42/CE.

He also declares that is not allowed to use the above mentioned product until the machine, in which this product is incorporated, has been identified and declared in conformity with the regulation 2006/42/EC.

Noventa di Piave (VE), 20/12/12

Amministratore Delegato

General Manager

Nicola Michelin



Key Automation S.r.l.

Via A. Volta, 30

30020 Noventa di Piave (VE)

P.IVA 03627650264 C.F. 03627650264

info@keyautomation.it

Capitale sociale 1.000.000,00 i.v.

Reg. Imprese di Venezia 03627650264

REA VE 326953

www.keyautomation.it



Organizzazione con sistema di gestione certificato
ISO 9001:2008

Key Automation S.r.l.

Via A. Volta 30 - 30020 Noventa di Piave (VE)

T. +39 0421.307.456 - F. +39 0421.656.98

info@keyautomation.it - www.keyautomation.it

Instruction version

580ISFT42B rev.00