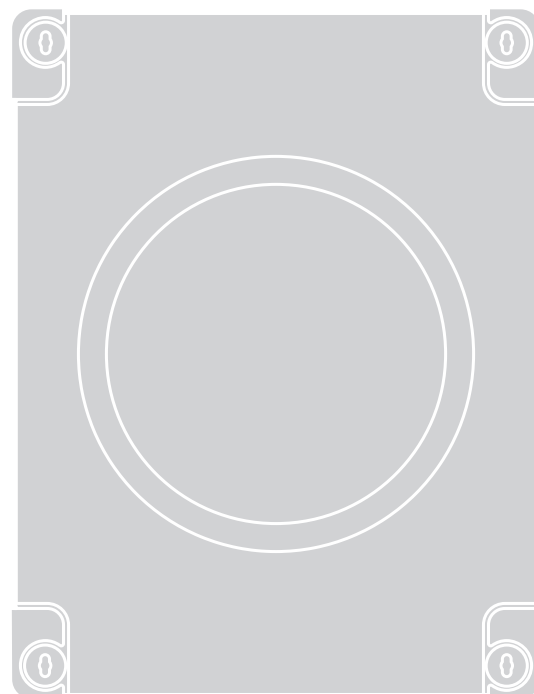


Nice

CE
EAC

MC800

FR



Control unit

FR - Instructions et avertissements pour l'installation et l'utilisation

Nice

SOMMAIRE

1	CONSIGNES ET PRÉCAUTIONS GÉNÉRALES DE SÉCURITÉ	2
2	DESCRIPTION DU PRODUIT ET APPLICATION	3
2.1	Liste des composants de la centrale	3
3	INSTALLATION	4
3.1	Vérifications préliminaires avant l'installation	4
3.2	Limites d'utilisation du produit	4
3.3	Identification et dimensions d'encombrement	4
3.4	Installation type	4
3.5	Installation de la centrale de commande	5
4	BRANCHEMENTS ÉLECTRIQUES	5
4.1	Vérifications préliminaires	5
4.2	Schéma et description des connexions	6
4.2.1	Schéma des connexions	6
4.2.2	Schéma des connexions avec photocellules à relais sans phototest	7
4.2.3	Schéma des connexions avec photocellules à relais avec phototest	8
4.2.4	Description des connexions	9
4.2.5	Opérations pour la connexion	10
4.2.6	Positionnement du serre-câble de sécurité	10
4.3	Raccordement d'autres dispositifs à la centrale	10
4.4	Adressage des dispositifs raccordés avec le système BlueBus	10
4.5	Premier allumage et vérification des connexions	11
4.5.1	Programmation avec photocellules à relais	11
4.6	Reconnaissance des dispositifs raccordés	11
4.7	Sélection du type de moteur (uniquement pour les moteurs hydrauliques)	11
4.8	Reconnaissance des positions des butées mécaniques	12
4.8.1	Reconnaissance en mode automatique	12
4.8.2	Reconnaissance en mode manuel	12
4.8.3	Reconnaissance en mode mixte	13
4.9	Vérification du mouvement du portail	13
5	ESSAI ET MISE EN SERVICE	14
5.1	Essai de mise en service	14
5.2	Mise en service	14
6	PROGRAMMATION	14
6.1	Utiliser les touches de programmation	14
6.2	Programmation du premier niveau (ON-OFF)	15
6.2.1	Procédure de programmation du premier niveau	15
6.3	Programmation deuxième niveau (paramètres réglables)	15
6.3.1	Procédure de programmation du second niveau	15
6.4	Fonctions spéciales	17
6.4.1	Fonction « Manœuvre dans tous les cas »	17
6.4.2	Fonction « Avis de maintenance » (configurable avec un programmeur externe)	17
6.5	Effacement de la mémoire	18
7	QUE FAIRE SI... (guide de résolution des problèmes)	18
8	INFORMATIONS COMPLÉMENTAIRES (Accessoires)	20
8.1	Connexion d'un récepteur radio de type SM	20
8.2	Connexion de l'interface IBT4N	21
9	MAINTENANCE DU PRODUIT	21
10	MISE AU REBUT DU PRODUIT	21
11	CARACTÉRISTIQUES TECHNIQUES	22
12	CONFORMITÉ	22

INSTRUCTIONS ET RECOMMANDATIONS DESTINÉES À L'UTILISATEUR	23
------------------------------------------------------------------	-----------

1 CONSIGNES ET PRÉCAUTIONS GÉNÉRALES DE SÉCURITÉ



ATTENTION ! Instructions importantes pour la sécurité. Il est important de suivre toutes les instructions fournies étant donné qu'une installation incorrecte est susceptible de provoquer des dommages graves.



ATTENTION ! Instructions importantes pour la sécurité. Pour la sécurité des personnes, il est important de suivre ces instructions. Conserver ces instructions avec soin.



Conformément à la législation européenne actuelle, la réalisation d'un automatisme implique le respect des normes harmonisées prévues par la Directive Machines en vigueur, qui permettent de déclarer la conformité présumée de l'automatisme. De ce fait, toutes les opérations de branchement au secteur électrique, d'essai, de mise en service et de maintenance du produit doivent être effectuées exclusivement par un technicien qualifié et compétent.



Afin d'éviter tout danger dû au réarmement accidentel du disjoncteur, cet appareil ne doit pas être alimenté par le biais d'un dispositif de manœuvre externe, comme par exemple un temporisateur, ou bien être connecté à un circuit régulièrement alimenté ou déconnecté de la ligne.

ATTENTION ! respecter toutes les recommandations suivantes :

- Avant de commencer l'installation, vérifier les « Caractéristiques techniques du produit » en s'assurant notamment qu'il est bien adapté à l'automatisation de votre pièce guidée. Dans le cas contraire, NE PAS procéder à l'installation.
- Le produit ne peut pas être utilisé avant d'avoir effectué la mise en service comme l'explique le chapitre « Essai et mise en service ».
- Avant l'installation du produit, s'assurer que tout le matériel à utiliser est en excellent état et adapté à l'usage prévu.
- Le produit ne peut être utilisé par des personnes (notamment les enfants) dont les capacités physiques, sensorielles ou mentales sont limitées, ou ne disposant pas de l'expérience ou des connaissances nécessaires.
- Les enfants ne doivent pas jouer avec l'appareil.
- Ne pas laisser les enfants jouer avec les dispositifs de commande du produit. Conserver les émetteurs hors de la portée des enfants.
- Prévoir dans le réseau d'alimentation de l'installation un dispositif de déconnexion (non fourni) avec une distance d'ouverture des contacts qui permette la déconnexion complète dans les conditions dictées par la catégorie de surtension III.
- Pendant l'installation, manipuler le produit avec soin en évitant tout écrasement, choc, chute ou contact avec des liquides de quelque nature que ce soit. Ne pas positionner le produit près de sources de chaleur, ni l'exposer à des flammes nues. Toutes ces actions peuvent l'endommager et créer des dysfonctionnements ou des situations de danger. Le cas échéant, suspendre immédiatement l'installation et s'adresser au service après-vente.

- Le fabricant décline toute responsabilité en cas de dommages patrimoniaux causés à des biens ou à des personnes dérivant du non-respect des instructions de montage. Dans ces cas, la garantie pour défauts matériels est exclue.
- Le niveau de pression acoustique d'émission pondérée A est inférieur à 70 dB(A).
- Le nettoyage et l'entretien qui doivent être effectués par l'utilisateur ne doivent pas être confiés à des enfants sans surveillance.
- Avant toute intervention (entretien, nettoyage), il faut toujours débrancher le produit du secteur et des éventuelles batteries.

- Contrôler fréquemment l'installation, en particulier les câbles, les ressorts et les supports pour repérer d'éventuels déséquilibres et signes d'usure ou dommages. Ne pas utiliser l'installation en cas de réparations ou de réglages nécessaires étant donné qu'une panne ou un mauvais équilibrage de l'automatisme peut provoquer des blessures.
- Les matériaux de l'emballage du produit doivent être mis au rebut dans le plein respect des normes locales en vigueur.

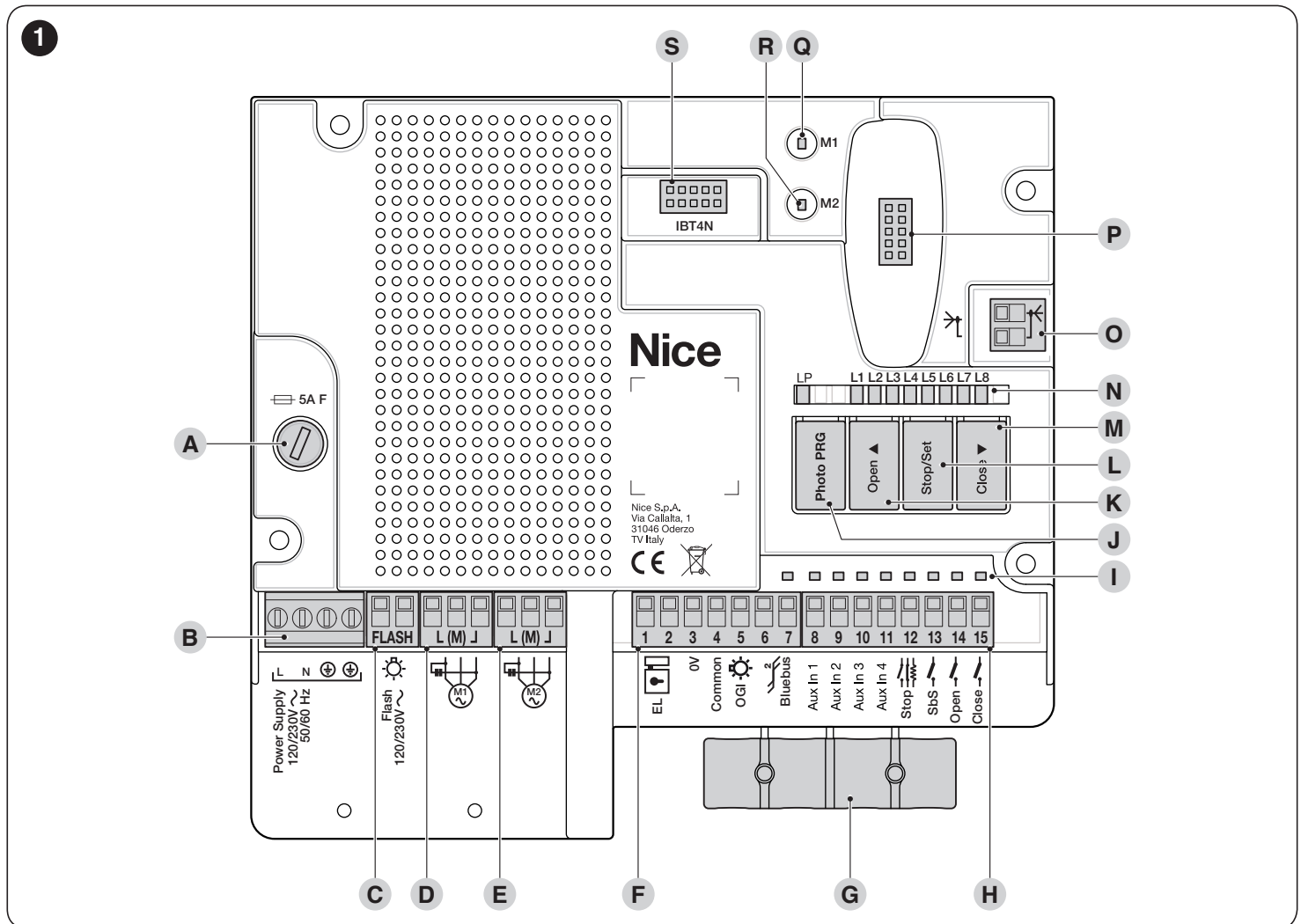
2 DESCRIPTION DU PRODUIT ET APPLICATION

MC800 c'est une centrale électronique pour l'automatisation de portails à battants. La centrale de commande est prévue pour être raccordée à divers dispositifs appartenant au Système Opera et au système Bluebus. Les autres accessoires disponibles sont les récepteurs prédisposés avec un connecteur « SM ».

⚠ Toute utilisation différente de celle décrite doit être considérée comme improprie et interdite !

2.1 LISTE DES COMPOSANTS DE LA CENTRALE

La centrale se compose d'une carte électronique de commande et de contrôle, contenue et protégée à l'intérieur du boîtier. La « **Figure 1** » indique les pièces principales qui composent la carte.



- A** Fusible de protection (5A F)
- B** Borne entrées alimentation secteur
- C** Borne sortie FLASH (120/230V)
- D** Borne sortie moteur 1
- E** Borne sortie moteur 2
- F** Bornier SORTIES (basse tension)
- G** Serre-câble pour fixer les raccordements électriques
- H** Bornier ENTRÉES (basse tension)
- I** Led d'état des entrées/sorties
- J** Touche de fonctionnement avec photocellules à relais

- K** Touche de commande « Open » et programmation centrale
- L** Touche de commande « Stop/Set » et programmation centrale
- M** Touche de commande « Close » et programmation centrale
- N** Led d'affichage état central
- O** Borne antenne radio (accessoire)
- P** Connecteur enfichable « SM » pour récepteur radio (accessoire)
- Q** Led état moteur M1
- R** Led état moteur M2
- S** Connecteur pour interface IBT4N (accessoire)

3 INSTALLATION

3.1 VÉRIFICATIONS PRÉLIMINAIRES AVANT L'INSTALLATION

Avant de procéder à l'installation du produit, Il faut :

- vérifier que la fourniture est intacte
- vérifier que tout le matériel à utiliser est en excellent état et adapté à l'usage prévu
- vérifier que toutes les conditions d'utilisation sont couvertes comme indiqué dans le paragraphe « **Limites d'utilisation du produit** » et au chapitre « **CARACTÉRISTIQUES TECHNIQUES** »
- vérifier que l'environnement choisi pour l'installation convient aux dimensions globales du produit (voir la « **Figure 2** »)
- vérifier que la surface choisie pour installer le produit est solide et peut garantir une fixation stable
- vérifier que la zone de fixation est à l'abri des inondations ; prévoir éventuellement le montage du produit à un endroit surélevé
- vérifier que l'espace entourant le produit autorise un accès facile et sûr
- vérifier que tous les câbles électriques correspondent aux indications figurant dans la « **Tableau 1** »
- vérifier que l'automatisme dispose des butées mécaniques à l'ouverture comme à la fermeture.

3.2 LIMITES D'UTILISATION DU PRODUIT

Le produit est utilisable uniquement avec les opérateurs 120/230V~ 50/60Hz à la puissance appropriée, avec ou sans fin de course, et équipé d'un protecteur thermique intégré.



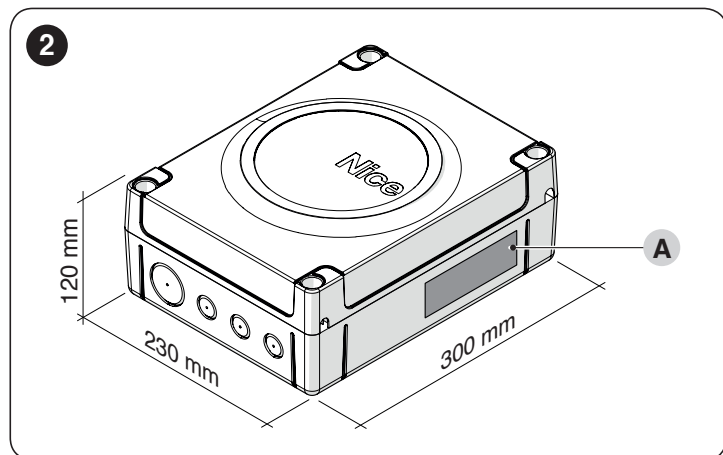
L'automatisme réalisé à l'aide de MC800 doit prévoir obligatoirement l'utilisation de barres palpeuses.



Utiliser une barre palpeuse appropriée pour surmonter le « test d'impact » dans toutes les conditions de fonctionnement de l'automatisme.

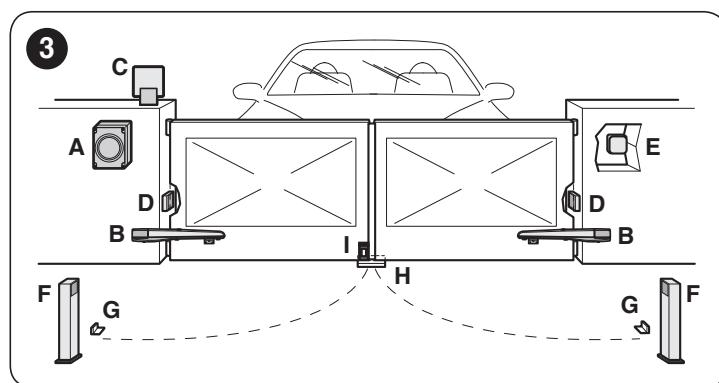
3.3 IDENTIFICATION ET DIMENSIONS D'ENCOMBREMENT

Les dimensions d'encombrement et l'étiquette (A) permettant l'identification du produit sont indiquées dans la « **Figure 2** ».



3.4 INSTALLATION TYPE

La « **Figure 3** » montre un exemple d'installation d'automatisation, réalisée avec les composants **Nice**.



- A Centrale de commande
- B Motoréducteur
- C Feu clignotant
- D Photocellule
- E Clavier numérique - Lecteur avec transpondeur - Sélecteur à clé
- F Colonne pour photocellule
- G Butées mécaniques d'ouverture
- H Butée mécanique lors de la fermeture
- I Serrure électrique

Ces composants sont placés selon un schéma typique et commun. En utilisant comme exemple de référence le schéma de la « **Figure 4** », établir la position approximative où sera installé chaque composant prévu dans l'installation.



Avant de procéder à l'installation, préparer les câbles électriques nécessaires à l'installation et se reporter à la « **Figure 4** » et à ce qui est indiqué au chapitre « **CARACTÉRISTIQUES TECHNIQUES** ».

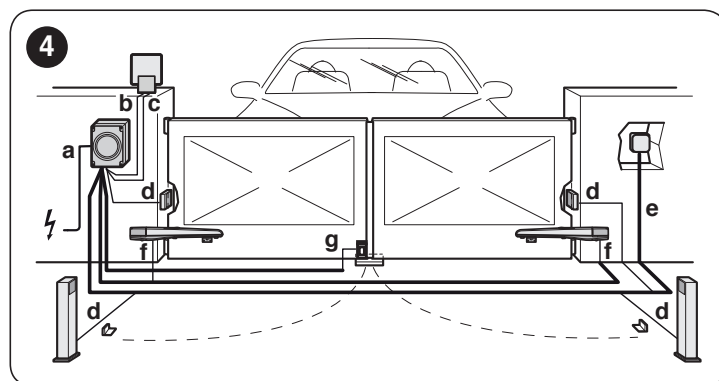


Tableau 1

CARACTÉRISTIQUES TECHNIQUES DES CÂBLES ÉLECTRIQUES	
Identification	Caractéristiques du câble
a	Câble ALIMENTATION CENTRALE DE COMMANDE 1 câble 3 x 1,5 mm ² Longueur maximale 30 m [note 1]
b	Câble CLIGNOTANT 1 câble 2 x 1,5 mm ² Longueur maximale 20 m
c	Câble ANTENNE 1 câble blindé type RG58 Longueur maximale 20 m ; conseillé < 5 m
d	Câble DISPOSITIFS BLUEBUS 1 câble 2 x 0,5 mm ² Longueur maximale 20 m [note 2]
e	Câble SÉLECTEUR À CLÉ 2 câbles 2 x 0,5 mm ² Longueur maximale 50 m
f	Câble ALIMENTATION MOTEUR 1 câble 4 x 1,5 mm ² Longueur maximale 10 m

CARACTÉRISTIQUES TECHNIQUES DES CÂBLES ÉLECTRIQUES

Identification	Caractéristiques du câble
g	Câbles DE RACCORDEMENT SERRURE ÉLECTRIQUE 1 câble 2 x 1 mm ² Longueur maximale 10 m

Note 1 Si le câble d'alimentation fait plus de 30 m de long, il faut utiliser un câble d'une section supérieure (par exemple 3 x 2,5 mm²) et il faut réaliser une mise à la terre de sécurité à proximité de l'automatisme.

Note 2 Si le câble BlueBus dépasse 20 m de long, et jusqu'à 40 m, il faut utiliser un câble de section supérieure (2 x 1 mm²).

! Les câbles utilisés doivent être adaptés au type d'environnement où est effectuée l'installation.

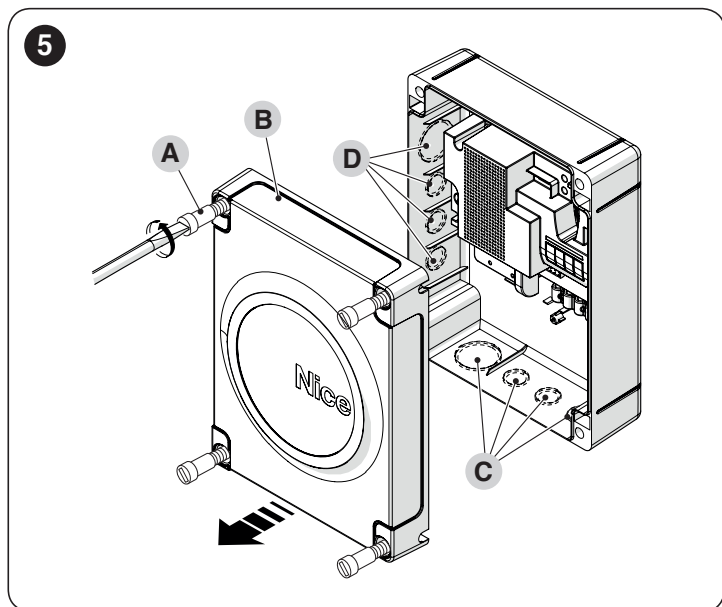
! Pendant la pose des tubes prévus pour le passage des câbles électriques et l'entrée des câbles dans le conteneur de la centrale, vérifier l'absence de dépôts d'eau dans les jonctions et de phénomènes de condensation dans les tubes de raccordement. La présence d'eau et d'humidité peut endommager les circuits électroniques du produit.

3.5 INSTALLATION DE LA CENTRALE DE COMMANDE

Pour effectuer la fixation de la centrale de commande (« **Figure 5** » et « **Figure 6** ») :

- dévisser les vis (A) et enlever le couvercle (B) de la centrale
- repérer les trous pré-découpés (C), placés sur le bas du boîtier et percer ceux choisis pour le passage des câbles électriques

! Si nécessaire, il est possible d'utiliser l'entrée latérale des câbles (D). Dans ce cas, il est obligatoire d'utiliser des raccords adéquats pour tubes.

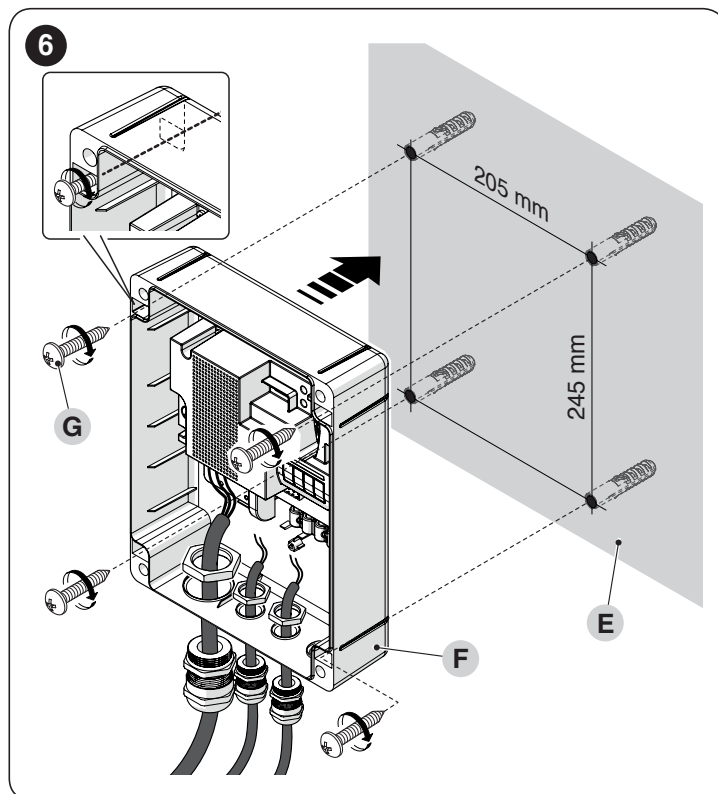


- percer la paroi (E), en respectant les dimensions indiquées sur la figure et prédisposer les chevilles appropriées (non fournies)
- placer le boîtier (F) et le fixer avec les vis de (G) (non fournies)
- prédisposer les serre-câbles pour le passage des câbles de raccordement
- effectuer les raccordements électriques tel que décrit dans le chapitre « **BRANCHEMENTS ÉLECTRIQUES** ».



Pour installer d'autres dispositifs présents sur l'automatisme, se référer aux manuels correspondants.

- une fois les branchements électriques terminés, replacer le couvercle (B) et visser les vis (A).



4 BRANCHEMENTS ÉLECTRIQUES

4.1 VÉRIFICATIONS PRÉLIMINAIRES

Le raccordement électrique des différents dispositifs présents dans l'automatisme (photocellules, claviers numériques, lecteurs de cartes à transpondeur, etc.) avec la centrale de commande, doit être effectué au moyen du système « BlueBus » de Nice. Pour d'autres raccordements, se référer à ce qui suit.

! Toutes les connexions électriques doivent être effectuées en l'absence d'alimentation électrique du secteur et avec la batterie tampon débranchée (si elle est présente dans l'automatisme).

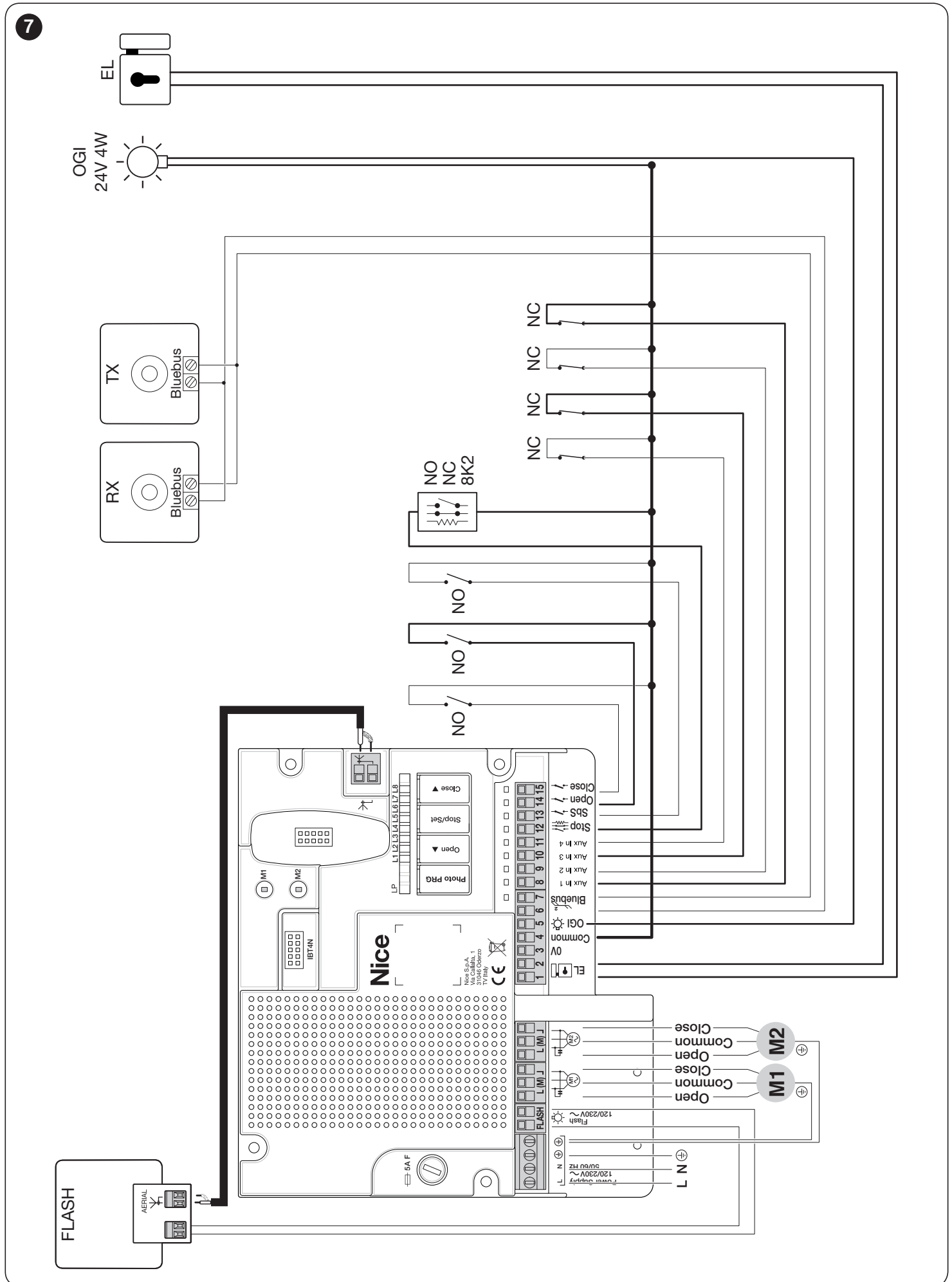
! Les raccordements doivent être effectués exclusivement par un personnel qualifié.

! Il faut prévoir sur la ligne électrique un dispositif assurant la mise hors tension complète de l'automatisme.

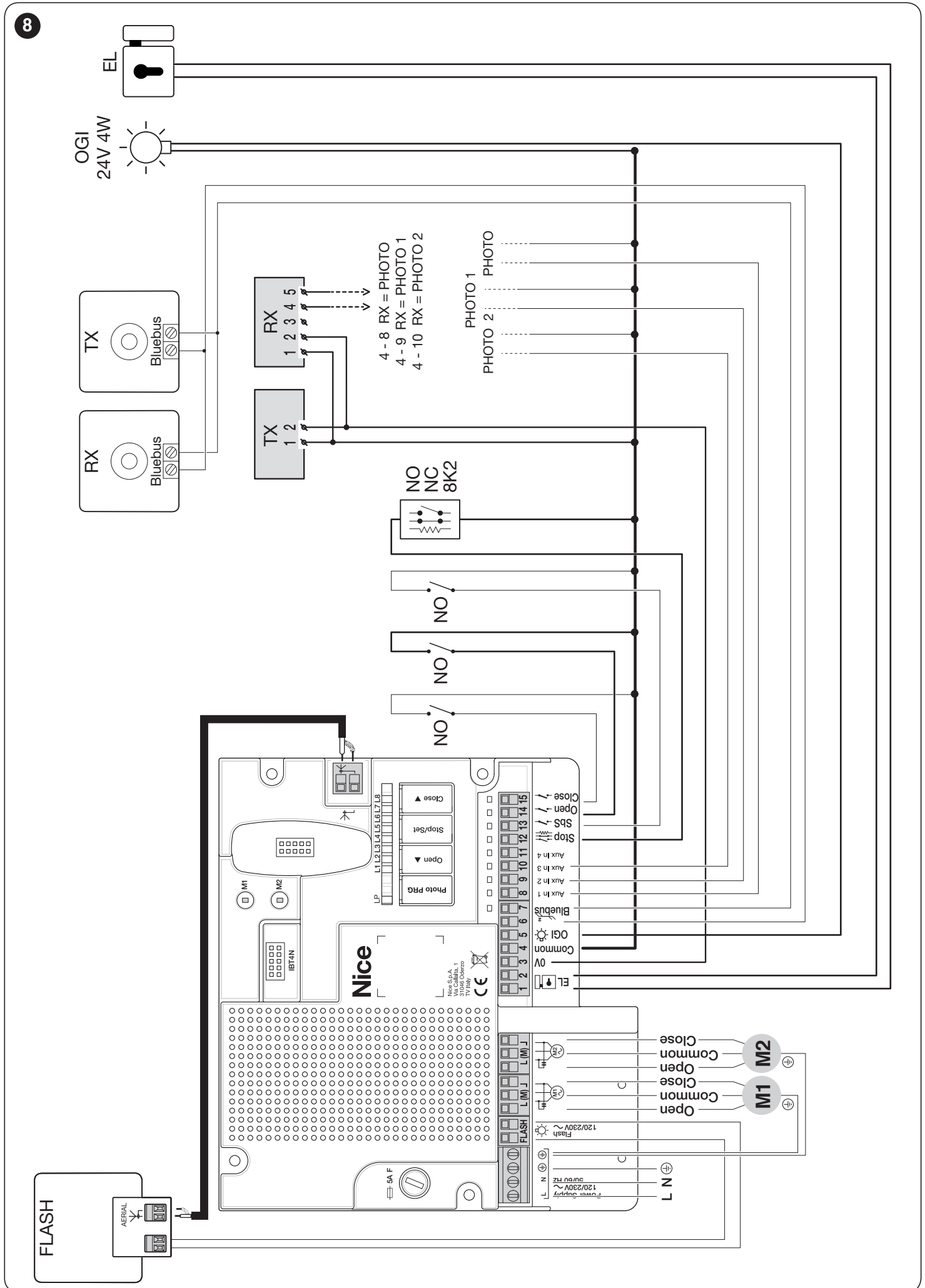
- Le dispositif doit avoir une distance d'ouverture entre les contacts permettant une déconnexion complète dans les conditions prévues par la catégorie de surtension III, conformément aux règles d'installation. Ce dispositif, en cas de besoin, garantit une déconnexion sûre et rapide de l'alimentation ; il doit donc être placé si possible dans une position visible depuis l'automatisme. Par contre, s'il est placé de façon non visible, il doit être muni d'un système qui empêche une éventuelle reconnexion accidentelle ou non autorisée de l'alimentation électrique, afin d'éviter tout danger.

4.2 SCHÉMA ET DESCRIPTION DES CONNEXIONS

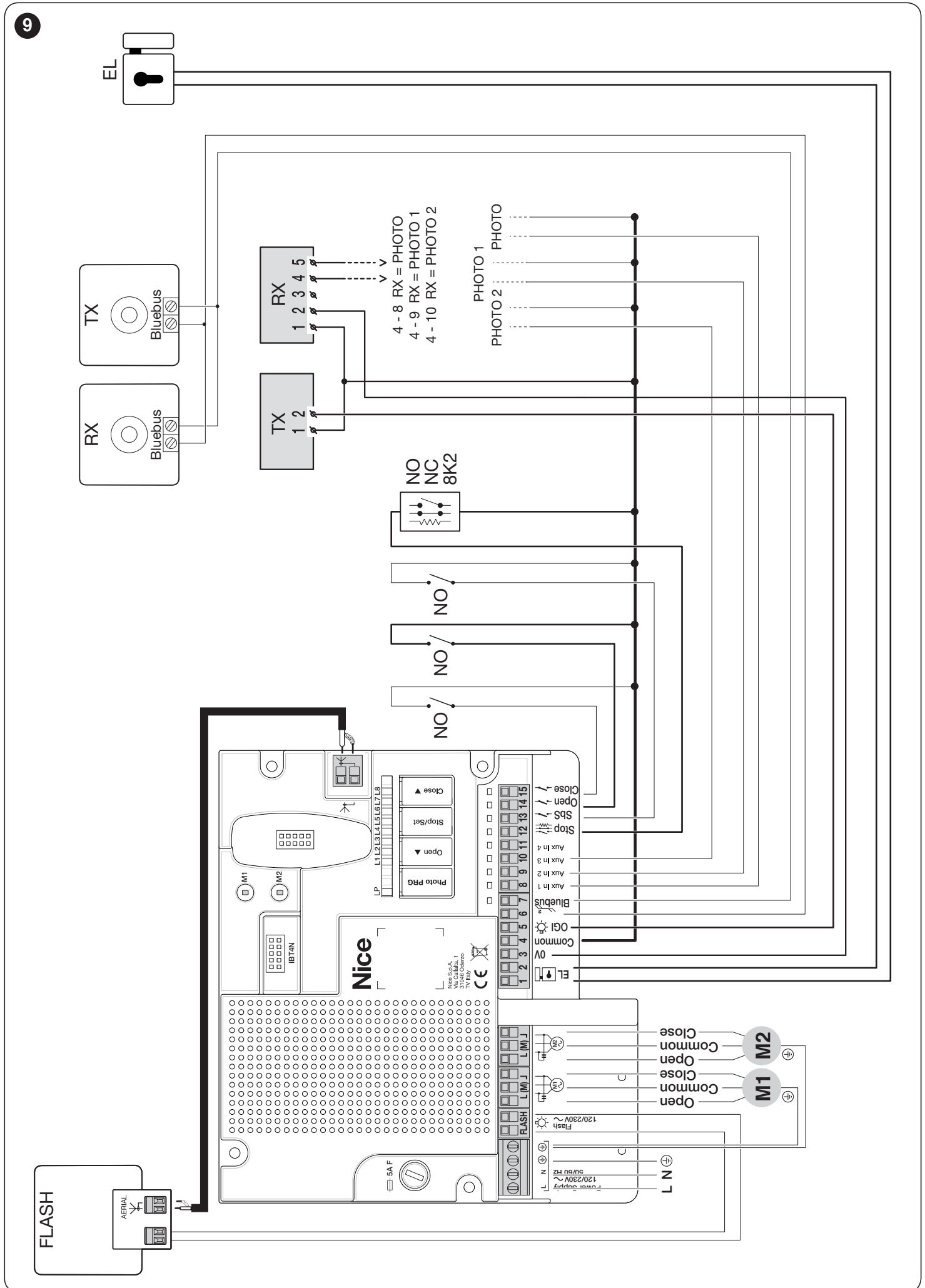
4.2.1 Schéma des connexions



4.2.2 Schéma des connexions avec photocellules à relais sans phototest



4.2.3 Schéma des connexions avec photocellules à relais avec phototest



4.2.4 Description des connexions

La signification des sigles estampés sur la carte électronique au niveau des bornes est décrite ci-après.

Tableau 2

BRANCHEMENTS ÉLECTRIQUES			
Bornes	Fonction	Description	Type de câble
L - N - ⊕	Alimentation électrique 120/230V~50/60Hz	Alimentation de secteur	3 x 1,5 mm ²
FLASH	Sortie clignotant 120/230V ~ 50/60Hz	Sortie pour une ampoule auto-clignotante de 120/230V (maximum 21 W). La sortie peut être programmée avec un « éclairage automatique » (voir le paragraphe « Programmation du premier niveau (ON-OFF) »)	Clignotant : 2 x 1,5 mm ² Antenne : 1 câble blindé type RG58
L (M) J	Moteur 1	Connexion du moteur M1	4 x 1,5 mm ²
L (M) J	Moteur 2	Connexion du moteur M2	4 x 1,5 mm ²
1 - 2	Serrure électrique	Sortie pour serrure électrique de 12 V~ (maximum 15 VA)	2 x 1,0 mm ²
3	0 V	Alimentation 0 V pour les services	1 x 0,5 mm ²
4	Commun 24 V	Commun pour toutes les entrées (+24 V==)	1 x 0,5 mm ²
5	OGI	Sortie « Voyant Portail Ouvert » pour une ampoule de signalisation 24 V et 4 W maximum	1 x 0,5 mm ²
6 - 7	BlueBus	Entrée pour les dispositifs compatibles (MOFB, MOFOB, MOB et MOTB). La connexion des dispositifs est exécutée en parallèle à l'aide de deux conducteurs dans lesquels transitent tant l'alimentation électrique que les signaux de communication. Le respect de la polarité n'est pas demandé. Au cours de la phase de reconnaissance, chaque dispositif relié à la centrale de commande sera reconnu individuellement grâce à un code unique. À chaque fois qu'un dispositif est ajouté ou supprimé, il faudra exécuter la reconnaissance par la centrale de commande (voir le paragraphe « Reconnaissance des dispositifs raccordés »).	2 x 0,5 mm ²
8	AuxIn1	Entrée pour fin de course moteur 1 en ouverture totale (si elle n'est pas utilisée, laisser l'entrée libre) Entrée Photo si elle est programmée pour les photocellules à relais (voir paragraphe « Programmation avec photocellules à relais »)	1 x 0,5 mm ²
9	AuxIn2	Entrée pour fin de course moteur 2 en ouverture totale (si elle n'est pas utilisée, laisser l'entrée libre) Entrée Photo 1 si elle est programmée pour les photocellules à relais (voir paragraphe « Programmation avec photocellules à relais »)	1 x 0,5 mm ²
10	AuxIn3	Entrée pour fin de course moteur 1 en fermeture totale (si elle n'est pas utilisée, laisser l'entrée libre) Entrée Photo 2 si elle est programmée pour les photocellules à relais (voir paragraphe « Programmation avec photocellules à relais »)	1 x 0,5 mm ²
11	AuxIn4	Entrée pour fin de course moteur 2 en fermeture totale (si elle n'est pas utilisée, laisser l'entrée libre)	1 x 0,5 mm ²
12	Arrêt	Entrée pour les dispositifs qui, par leur intervention, provoquent l'arrêt immédiat de la manœuvre en cours, suivi d'une brève inversion. Il est possible de connecter à cette entrée des contacts de type NO (normalement ouvert), NF (normalement fermé) ou des dispositifs avec sortie à résistance constante 8,2 kΩ, par exemple des barres palpeuses. Chaque dispositif relié à cette entrée est reconnu individuellement par La centrale au cours de la phase de reconnaissance (voir le paragraphe « Reconnaissance des dispositifs raccordés »). Au cours de cette phase, si la centrale détecte toute variation par rapport à l'état reconnu, elle provoque un STOP. Il est possible de connecter à cette entrée, un ou plusieurs dispositifs, même différents les uns des autres : en parallèle plusieurs dispositifs NO, sans limites de quantité ; en parallèle, plusieurs dispositifs NF, sans limites de quantité ; en parallèle, 2 dispositifs avec sortie à résistance constante à 8,2 kΩ. En présence de plus de 2 dispositifs, il faut les connecter en cascade avec une seule résistance de terminaison de 8,2 kΩ ; en parallèle 2 dispositifs NO et NF, en mettant en série avec le contact NF une résistance de 8,2 kΩ (ce qui rend également possible la combinaison entre 3 dispositifs : NO, NF et 8,2 kΩ).	1 x 0,5 mm ²
13	Step by step (pas à pas)	Entrée pour une touche NO (normalement ouvert), pour l'envoi de commandes en modalité pas-à-pas.	1 x 0,5 mm ²
14	Open	Entrée pour dispositifs de commande qui, en intervenant, provoquent seulement la manœuvre d'ouverture. Il est possible de connecter à cette entrée des contacts de type NO (normalement ouverts).	1 x 0,5 mm ²
15	Close	Entrée pour dispositifs de commande qui, en intervenant, provoquent seulement la manœuvre de fermeture. Il est possible de connecter à cette entrée des contacts de type NO (normalement ouverts).	1 x 0,5 mm ²

FR

4.2.5 Opérations pour la connexion

Pour effectuer les connexions électriques (« **Figure 7** ») :

1. extraire les bornes de leurs logements
2. connecter les différents dispositifs aux bornes préposées en suivant le schéma de « **Figure 7** »
3. replacer les bornes dans leurs logements.



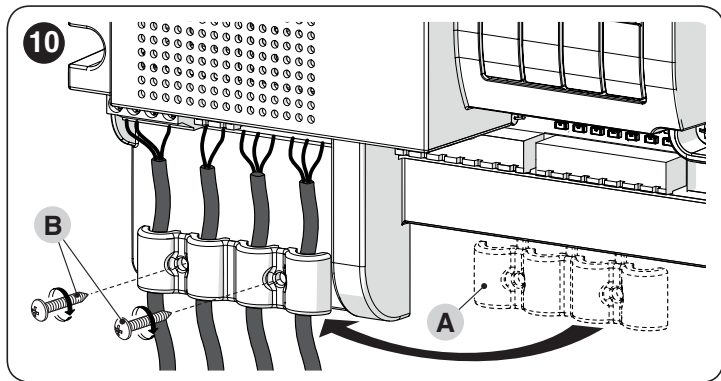
Si un seul opérateur est présent dans l'installation, le connecter à la borne M2 en laissant libre la borne M1.

4.2.6 Positionnement du serre-câble de sécurité

Lorsque les connexions à la centrale de commande sont terminées, il faut bloquer les câbles des connexions électriques avec le serre-câble approprié (« **Figure 10** »).

Pour ce faire :

1. enlever le serre-câble (**A**) de sa position d'origine
2. déplacer le serre-câble (**A**) étanche des câbles de connexion et le bloquer avec les deux vis (**B**).



4.3 RACCORDEMENT D'AUTRES DISPOSITIFS À LA CENTRALE

Dans le cas où il serait nécessaire d'alimenter des dispositifs supplémentaires prévus dans l'installation (par exemple lecteur de cartes à transpondeur, éclairage pour le sélecteur à clé, etc.), il est possible de connecter ces dispositifs à la centrale de commande en utilisant les bornes « **3 - 0V** » et « **4 - Common** » (« **Figure 7** »). La tension d'alimentation est de 24 V $\overline{\text{=}}$ avec un courant maximal disponible de 200 mA.

4.4 ADRESSAGE DES DISPOSITIFS RACCORDÉS AVEC LE SYSTÈME BLUEBUS

Pour permettre à la centrale de reconnaître les dispositifs raccordés avec le système « BlueBus », il faut effectuer l'adressage de ces derniers.

Cette opération doit être effectuée en plaçant correctement le cavalier électrique présent dans chaque dispositif (se référer aussi au manuel d'instruction de chaque dispositif). Voici un schéma d'adressage des photocellules selon leur type.

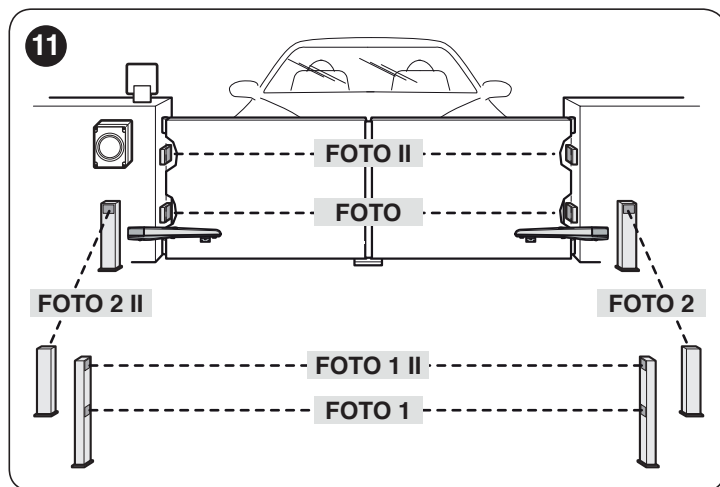


Tableau 3

ADRESSES DES PHOTOCELLULES	
Photocellule	Position des cavaliers
FOTO (PHOTO) Photocellule extérieure h = 50 avec intervention en fermeture (arrête et inverse le mouvement)	
FOTO II (PHOTO II) Photocellule extérieure h = 100 avec intervention en fermeture (arrête et inverse le mouvement)	
FOTO 1 (PHOTO 1) Photocellule interne h = 50 avec intervention à la fois en fermeture (arrête et inverse le mouvement) et en ouverture (arrête et redémarre à la libération de la photocellule)	
FOTO 1 II (PHOTO 1 II) Photocellule interne h = 100 avec intervention à la fois en fermeture (arrête et inverse le mouvement) et en ouverture (arrête et redémarre à la libération de la photocellule)	
FOTO 2 (PHOTO 2) Photocellule interne avec intervention en ouverture (arrête et inverse le mouvement)	
FOTO 2 II (PHOTO 2 II) Photocellule interne avec intervention en ouverture (arrête et inverse le mouvement)	
FOTO 3 (PHOTO 3) CONFIGURATION NON AUTORISÉE	

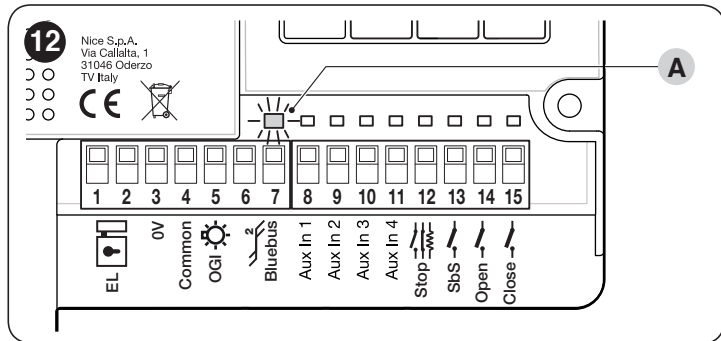


À la fin de la procédure d'installation ou suite à l'enlèvement des photocellules ou d'autres dispositifs, il faut effectuer la procédure de reconnaissance (voir le paragraphe « **Reconnaissance des dispositifs raccordés** »).

4.5 PREMIER ALLUMAGE ET VÉRIFICATION DES CONNEXIONS

Après avoir branché la centrale de commande, effectuer les contrôles suivants (« **Figure 12** ») :

1. au bout de quelques secondes, vérifier que la led « **Bluebus** » (A) clignote régulièrement à la fréquence d'un clignotement à la seconde
2. vérifier que les Led des photocellules, à la fois TX (transmission) que RX (réception), émettent des clignotements. Le type de clignotement émis dans cette phase n'est pas important
3. vérifier que le clignotant raccordé à la sortie « **Flash** » est bien éteint.



! Si une de ces vérifications ne se concluent pas positivement, il faudra débrancher le courant électrique de la centrale et contrôler les différentes connexions électriques effectuées précédemment.

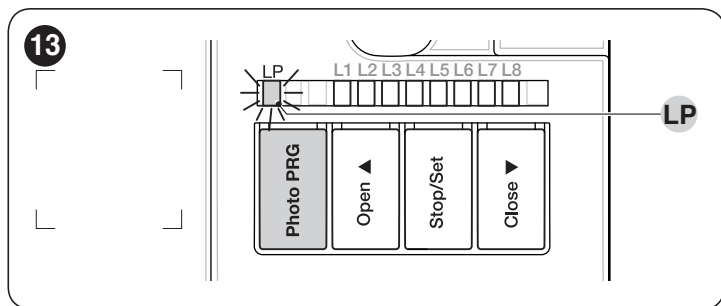
4.5.1 Programmation avec photocellules à relais

Si, dans la centrale de commande, des photocellules à relais ont été connectées aux entrées AUX 1 (PHOTO), AUX 2 (PHOTO 1) et AUX 3 (PHOTO 2), il faudra activer la fonction « **Programmation photocellules** ».

Pour ce faire :

- appuyer sur la touche **Photo PRG** en la maintenant enfoncée jusqu'à ce que la led « **LP** » s'allume.

! Les entrées non utilisées doivent être laissées libres.



Pour désactiver la fonction « **Programmation photocellules** », appuyer sur la touche **Photo PRG** jusqu'à ce que la led « **LP** » s'éteigne.

! Si la fonction « **Programmation photocellules** » est activée (led « **LP** » allumée), il n'est pas possible d'utiliser les entrées AuxIn1, AuxIn2, AuxIn3, AuxIn4 comme fin de course.

! Pour plus d'informations sur le fonctionnement avec et sans phototest, voir les schémas aux paragraphes « **Schéma des connexions avec photocellules à relais sans phototest** » et « **Schéma des connexions avec photocellules à relais avec phototest** ».

4.6 RECONNAISSANCE DES DISPOSITIFS RACCORDÉS

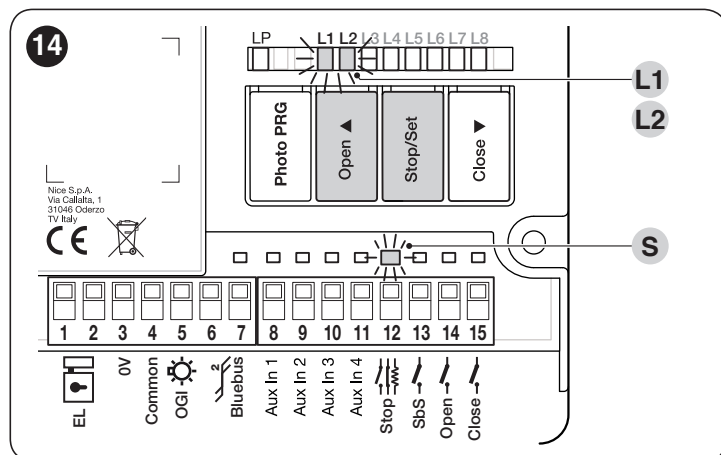
Après le premier allumage, il faut faire reconnaître par la centrale de commande les dispositifs connectés aux entrées « **BlueBus** » et « **Stop** ».

! La centrale reconnaît automatiquement les photocellules à relais connectées aux entrées **AUX1, AUX2 et AUX3** uniquement si le fonctionnement décrit dans le paragraphe « **Programmation avec photocellules à relais** » a été activé.

! La phase de reconnaissance doit être exécutée même si aucun dispositif n'est raccordé à la centrale.

La centrale est en mesure de reconnaître séparément les différents dispositifs raccordés grâce à la procédure de reconnaissance et de détecter d'éventuelles anomalies.

Pour ce faire, il faut effectuer la reconnaissance des dispositifs à chaque fois que l'un d'entre eux est ajouté ou supprimé.



Les led « **L1** » et « **L2** » présentes sur la centrale (« **Figure 14** »), émettent des clignotements lents pour indiquer qu'il faut exécuter la reconnaissance.

Pour ce faire :

1. appuyer et maintenir enfoncées simultanément les touches **[Open ▲]** et **[Stop/Set]**
2. relâcher les touches lorsque les led « **L1** » et « **L2** » clignotent rapidement (après 3 secondes environ)
3. attendre quelques secondes que la centrale de commande termine la reconnaissance des dispositifs
4. au terme de cette phase, la led « **Stop** » (S) reste allumée alors que les led « **L1** » et « **L2** » s'éteignent (les led « **L3** » et « **L4** » pourraient commencer à clignoter).

! Si les entrées AUX In 1-2-3 sont utilisées pour la connexion des photocellules à relais, laisser les entrées non utilisées libres.

4.7 SÉLECTION DU TYPE DE MOTEUR (UNIQUEMENT POUR LES MOTEURS HYDRAULIQUES)

! Cette phase est à effectuer uniquement si les moteurs hydrauliques sont connectés à la centrale.

Dans les actionneurs hydrauliques, la poussée pour maintenir le portail fermé est effectuée dans un circuit hydraulique qui est constamment sous pression. Lorsque le temps et l'usure réduisent l'étanchéité du circuit hydraulique, il est possible que, après quelques heures, la pression interne diminue, avec le risque d'une légère ouverture des vantaux du portail. Pour éviter ce problème, la centrale dispose d'une fonction « **Maintien de la pression** » qui, si elle est activée, exécute toutes les 4 heures de fermeture du portail, une commande brève de « **fermeture** » ayant pour but de placer en fermeture complète les vantaux et de recharger la pression du circuit hydraulique. Pour activer la fonction, voir le paragraphe « **Programmation du premier niveau (ON-OFF)** - Fonction L8 ».

4.8 RECONNAISSANCE DES POSITIONS DES BUTÉES MÉCANIQUES

Après la reconnaissance des dispositifs, il est nécessaire de procéder à la reconnaissance des positions des butées mécaniques (ouverture maximale et fermeture maximale). Cette procédure peut être effectuée de trois manières différentes : mode **automatique**, **manuel** et **mixte**.

Dans le mode **automatique**, la centrale effectue la reconnaissance des butées mécaniques et calcule les déphasages des vantaux et calcule les points de ralentissement « A » (« **Figure 15** »).

⚠ Avant de lancer la reconnaissance en mode « automatique », vérifier que la force moteur est adaptée au type de moteur employé (voir le paragraphe "Programmation deuxième niveau (paramètres réglables) - Fonction L6").

En mode **manuel**, les positions (« **Figure 15** ») sont programmées une par une, en déplaçant les vantaux aux points désirés. La position à programmer peut être identifiée grâce au clignotement de l'une des huit led « **L1...L8** » (voir "**Tableau 4**").

En mode **mixte**, il est possible d'exécuter la procédure automatique et ensuite, à l'aide de la procédure manuelle, modifier une ou plusieurs positions.

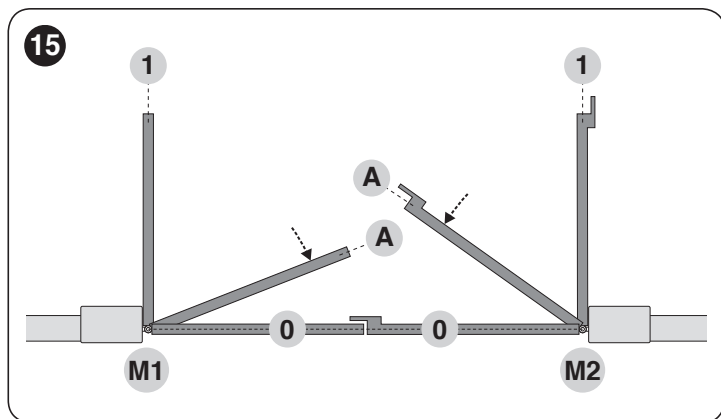
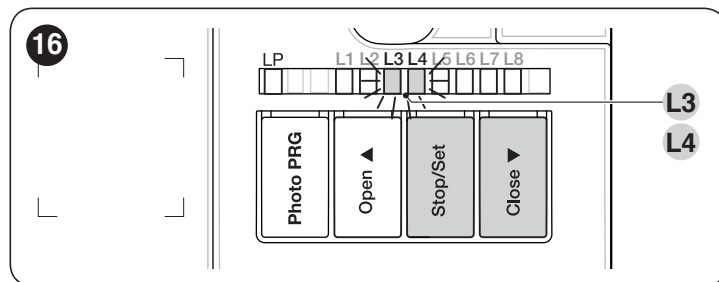


Tableau 4

POSITIONS DE PROGRAMMATION		
Position	Led	Description
Position 0 (moteur 1)	L1	Position de fermeture maximale : lorsque le vantail correspondant au moteur 1 heurte la butée mécanique de fermeture
Position 0 (moteur 2)	L2	Position de fermeture maximale : lorsque le vantail correspondant au moteur 2 heurte la butée mécanique de fermeture
Position A (moteur 2) Début du ralentissement	L5	Position à partir de laquelle la vitesse de fermeture du moteur 2 commencera à diminuer jusqu'à s'arrêter à la position 0
Position A (moteur 1) Début du ralentissement	L6	Position à partir de laquelle la vitesse de fermeture du moteur 1 commencera à diminuer jusqu'à s'arrêter à la position 0
Position 1 (moteur 2)	L7	Position d'ouverture maximale : lorsque le vantail correspondant au moteur 2 heurte la butée mécanique d'ouverture
Position 1 (moteur 1)	L8	Position d'ouverture maximale : lorsque le vantail correspondant au moteur 1 heurte la butée mécanique d'ouverture

✋ La configuration du « ralentissement » (led « L5 » et « L6 ») peut être effectuée en mode « manuel », après avoir configuré les positions fermeture et ouverture.

4.8.1 Reconnaissance en mode automatique



Pour effectuer la procédure de reconnaissance automatique :

- appuyer et maintenir enfoncées simultanément les touches **[Stop/Set]** et **[Close ▼]**
- relâcher les touches lorsque les led « **L3** » et « **L4** » commencent à clignoter rapidement (après 3 secondes environ)
- vérifier que l'automatisme exécute les séquences de manœuvres suivantes :
 - fermeture du moteur M1 jusqu'à la butée mécanique
 - fermeture du moteur M2 jusqu'à la butée mécanique
 - ouverture du moteur M2 jusqu'à la butée mécanique
 - ouverture du moteur M1 jusqu'à la butée mécanique
 - fermeture du moteur M1 jusqu'à la butée mécanique
 - fermeture du moteur M2 jusqu'à la butée mécanique.



Si les deux premières manœuvres (a et b) ne sont pas des « fermetures » mais des « ouvertures », appuyer sur la touche [Open ▲] ou [Close ▼] pour arrêter la phase de reconnaissance. À ce stade, sur le moteur qui a exécuté la manœuvre d'ouverture, inverser les fils de commande (à l'extérieur de la borne) et répéter la procédure de reconnaissance automatique.

- à la fin de la manœuvre de fermeture (e-f) des deux moteurs, les led « **L3** » et « **L4** » s'éteignent pour indiquer que la procédure a été réalisée correctement.



Si, pendant la procédure de reconnaissance automatique, a lieu le déclenchement des photocellules ou d'un dispositif raccordé à l'entrée « stop », la procédure s'interrompt et la led L1 commence à clignoter. Dans ce cas, il faut répéter la procédure de reconnaissance automatique.

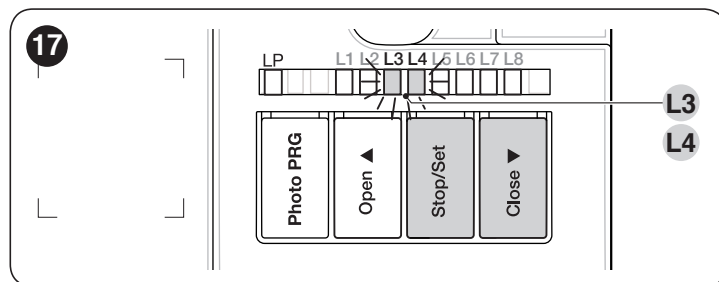


La procédure de reconnaissance automatique peut être répétée à tout moment, même après la phase d'installation, après avoir, par exemple, modifié la position d'origine des butées mécaniques.

4.8.2 Reconnaissance en mode manuel



La procédure de reconnaissance présente un temps maximum de 10 secondes entre la pression d'une touche et l'autre. Une fois ce temps écoulé, la procédure prend fin automatiquement en mémorisant les modifications réalisées jusqu'à ce moment-là.



Pour effectuer la procédure de reconnaissance manuelle :

- appuyer et maintenir enfoncées simultanément les touches **[Stop/Set]** et **[Close ▼]**
- relâcher les touches lorsque les led « **L3** » et « **L4** » commencent à clignoter rapidement (après 3 secondes environ)

3. appuyer [Stop/Set]

4. la led "L1" clignote : **position 0 de M1**
- pour commander et amener le moteur 1 dans la **position « 0 »** (« **Figure 15** ») : appuyer sur la touche [Open ▲] ou [Close ▼] et la maintenir enfoncée. Une fois la position atteinte, relâcher la touche pour arrêter la manœuvre
 - pour mémoriser la position, appuyer sur la touche [Stop/Set] et la maintenir enfoncée pendant au moins 3 s puis la relâcher (au bout de 2 s, la led "L1" reste allumée et au relâchement de la touche [Stop/Set] la led "L2" commence à clignoter)


5. la led "L2" clignote : **position 0 de M2**
- pour commander et amener le moteur 2 dans la **position « 0 »** (« **Figure 15** ») : appuyer sur la touche [Open ▲] ou [Close ▼] et la maintenir enfoncée. Une fois la position atteinte, relâcher la touche pour arrêter la manœuvre
 - pour mémoriser la position, appuyer sur la touche [Stop/Set] et la maintenir enfoncée pendant au moins 3 s puis la relâcher (au bout de 2 s, la led "L2" reste allumée et au relâchement de la touche [Stop/Set] la led "L5" commence à clignoter)


6. la led "L5" clignote : **position A de M2** (configurable uniquement après la reconnaissance de la position d'ouverture)
- pour commander et amener le moteur 2 dans la **position « A »** (« **Figure 15** ») : appuyer sur la touche [Open ▲] ou [Close ▼] et la maintenir enfoncée. Une fois la position atteinte, relâcher la touche pour arrêter la manœuvre
 - pour mémoriser la position, appuyer sur la touche [Stop/Set] et la maintenir enfoncée pendant au moins 3 s puis la relâcher (au bout de 2 s, la led "L5" reste allumée et au relâchement de la touche [Stop/Set] la led "L6" commence à clignoter)

7. la led "L6" clignote : **position A de M1** (configurable uniquement après la reconnaissance de la position d'ouverture)
- pour commander et amener le moteur 1 dans la **position « A »** (« **Figure 15** ») : appuyer sur la touche [Open ▲] ou [Close ▼] et la maintenir enfoncée. Une fois la position atteinte, relâcher la touche pour arrêter la manœuvre
 - pour mémoriser la position, appuyer sur la touche [Stop/Set] et la maintenir enfoncée pendant au moins 3 s puis la relâcher (au bout de 2 s, la led "L6" reste allumée et au relâchement de la touche [Stop/Set] la led "L7" commence à clignoter)

8. la led "L7" clignote : **position 1 de M2**
- pour commander et amener le moteur 2 dans la **position « 1 »** (« **Figure 15** ») : appuyer sur la touche [Open ▲] ou [Close ▼] et la maintenir enfoncée. Une fois la position atteinte, relâcher la touche pour arrêter la manœuvre
 - pour mémoriser la position, appuyer sur la touche [Stop/Set] et la maintenir enfoncée pendant au moins 3 s puis la relâcher (au bout de 2 s, la led "L7" reste allumée et au relâchement de la touche [Stop/Set] la led "L8" commence à clignoter)

9. la led "L8" clignote : **position 1 de M1**
- pour commander et amener le moteur 1 dans la **position « 1 »** (« **Figure 15** ») : appuyer sur la touche [Open ▲] ou [Close ▼] et la maintenir enfoncée. Une fois la position atteinte, relâcher la touche pour arrêter la manœuvre
 - pour mémoriser la position, appuyer sur la touche [Stop/Set] et la maintenir enfoncée pendant au moins 3 s puis la relâcher (au bout de 2 s, la led "L8" reste allumée jusqu'au relâchement de la touche [Stop/Set]).

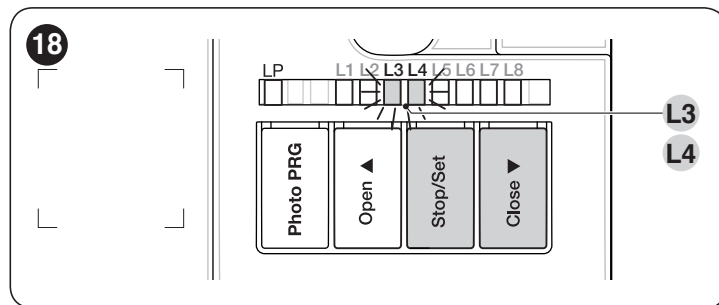
 Pendant que le clignotement des led "L1..L8" se déplace d'une led à l'autre, il suffit d'une brève pression de la touche [Open ▲] ou [Close ▼] (la led clignote, en indiquant la position actuelle).

 En présence d'un système avec un seul moteur programmer uniquement les positions relatives au moteur 2 : led L2 (0 de M2), L5 (A de M2) et L7 (1 de M2).

4.8.3 Reconnaissance en mode mixte



La procédure de reconnaissance présente un temps maximum de 10 secondes entre la pression d'une touche et l'autre. Une fois ce temps écoulé, la procédure prend fin automatiquement en mémorisant les modifications réalisées jusqu'à ce moment-là.

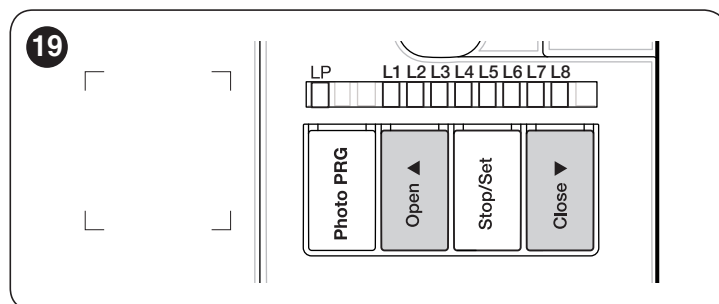


Pour effectuer la procédure de reconnaissance en mode mixte :

1. exécuter la procédure de reconnaissance automatique décrite au paragraphe « **Reconnaissance en mode automatique** »
2. appuyer et maintenir enfoncées simultanément les touches [Stop/Set] et [Close ▼]
3. relâcher les touches lorsque la led « L1 » commence à clignoter
4. en appuyant brièvement sur la touche [Open ▲] ou [Close ▼], déplacer la led clignotante (L1...L8) jusqu'à la position que l'on souhaite programmer
5. continuer pour chaque position, comme décrit au paragraphe « **Reconnaissance en mode manuel** »
6. répéter cette dernière opération pour toutes les autres positions que l'on souhaite modifier.

4.9 VÉRIFICATION DU MOUVEMENT DU PORTAIL

À la fin de la phase de reconnaissance, il est conseillé de faire réaliser à la centrale quelques manœuvres d'ouverture et de fermeture, de manière à vérifier le bon déplacement du portail et la présence d'éventuels défauts de montage et de réglage.



1. Pour ce faire :
2. appuyer sur la touche [Open ▲] (« **Figure 19** »). Vérifier que la phase d'accélération, la phase à vitesse constante et la phase de ralentissement sont présentes pendant la manœuvre d'ouverture. Une fois la manœuvre terminée, les vantaux doivent s'arrêter à quelques centimètres de la butée mécanique d'ouverture
3. appuyer sur la touche [Close ▼] (« **Figure 19** »), vérifier que la manœuvre de fermeture comporte bien la phase d'accélération, la phase à vitesse constante et la phase de ralentissement. À la fin, les vantaux doivent être parfaitement fermés sur la butée mécanique de fermeture
4. vérifier que toutes les fonctions précédemment configurées ont été reconnues par la centrale.

5 ESSAI ET MISE EN SERVICE

Il s'agit des phases les plus importantes dans la réalisation de l'automatisation, afin de garantir la sécurité maximum de l'installation. La procédure d'essai peut être également utilisée pour vérifier périodiquement les dispositifs qui composent l'automatisme.



Les phases de l'essai et de la mise en service de l'automatisme doivent être effectuées par du personnel qualifié et expérimenté, qui devra se charger d'établir les essais nécessaires pour vérifier les solutions adoptées en fonction du risque présent et s'assurer du respect de tout ce qui est prévu par les lois, les normes et les réglementations. Notamment il faudra vérifier le respect de toutes les prescriptions de la norme EN 12445 qui établit les méthodes d'essai pour le contrôle des automatismes des portails.

Les dispositifs supplémentaires doivent faire l'objet d'essais spécifiques en termes de fonctionnalités, mais aussi au niveau de leur interaction avec la centrale. Consulter pour cela les manuels d'instructions de chaque dispositif.

5.1 ESSAI DE MISE EN SERVICE

La séquence des opérations à effectuer pour l'essai, décrite ci-après, se réfère à une installation classique (« **Figure 3** »).

Pour exécuter l'essai :

1. s'assurer du strict respect des instructions fournies au chapitre « **CONSIGNES ET PRÉCAUTIONS GÉNÉRALES DE SÉCURITÉ** »
2. débloquer les moteurs pour la manœuvre manuelle comme décrit dans le manuel d'instructions correspondant. En actionnant le vantail, dans le point prévu pour la manœuvre manuelle, vérifier la possibilité de déplacer les vantaux en ouverture et en fermeture avec une force de moins de 390 N bloquer les moteurs comme décrit dans le manuel d'instructions correspondant
3. à l'aide des dispositifs de commande (émetteur, bouton de commande, sélecteur à clé, etc.), réaliser des essais d'ouverture, de fermeture et d'arrêt du portail, en veillant à ce que le mouvement des vantaux corresponde bien à ce qui est prévu. Il convient d'effectuer différentes manœuvres pour contrôler la fluidité du mouvement et détecter les éventuels défauts de montage et de réglage ainsi que la présence de points de frottement
4. vérifier un à un le fonctionnement correct de tous les dispositifs de sécurité de l'installation (photocellules, barres palpeuses, etc.). En cas d'intervention d'un dispositif, la led « **Bluebus** » (A - « **Figure 12** ») présente sur la centrale, clignote deux fois plus rapidement pour confirmer la reconnaissance
5. si les situations de risque liées au mouvement des vantaux ont été enregistrées moyennant la limitation de la force d'impact, il faut effectuer la mesure de la force d'impact selon les prescriptions de la norme EN 12445. Si le contrôle de la « force moteur » est utilisé pour aider le système à réduire la force d'impact, essayer et trouver les réglages qui donnent les meilleurs résultats.

5.2 MISE EN SERVICE



La mise en service ne peut être faite que si toutes les phases d'essai ont été exécutées avec un résultat positif.



Avant de mettre l'automatisme en service, informer de manière adéquate le propriétaire sur les dangers et les risques résiduels.

Pour effectuer la mise en service :

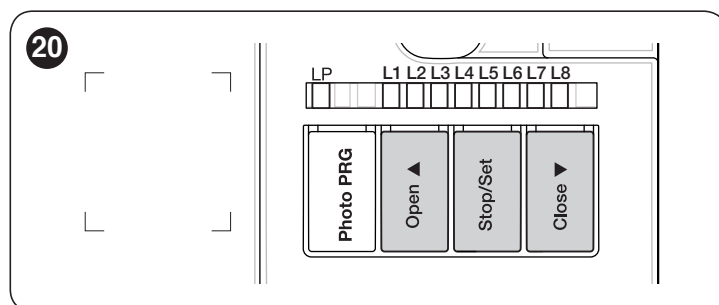
1. réaliser le dossier technique de l'automatisme qui devra inclure les documents suivants : le schéma complet de l'automatisme, le schéma des connexions électriques effectuées, l'analyse des risques présents et les solutions adoptées, la déclaration de conformité du fabricant de tous les dispositifs utilisés et la déclaration de conformité établie par l'installateur
2. fixer sur le portail une plaque comportant au moins les données suivantes : type d'automatisme, nom et adresse du constructeur (responsable de la « mise en service »), numéro de série, année de construction et label « CE »
3. remplir et remettre au propriétaire la déclaration de conformité de l'automatisme
4. remplir et remettre au propriétaire la déclaration de conformité de l'automatisme le « Manuel d'utilisation » de l'automatisme
5. réaliser et remettre au propriétaire de l'automatisme le « Plan de maintenance » qui réunit les prescriptions pour la maintenance de tous les dispositifs de l'automatisme.



Pour tous les documents mentionnés ci-dessus, Nice grâce à son service d'assistance technique, met à disposition : les manuels d'instruction, les guides et les formulaires pré-remplis.

6 PROGRAMMATION

La centrale présente 3 touches : **[Open ▲]**, **[Stop/Set]** et **[Close ▼]** (« **Figure 20** ») qui peuvent être utilisées aussi bien pour commander la centrale durant les phases d'essai que pour la programmation des fonctions disponibles.



Les fonctions programmables disponibles sont installées sur **deux niveaux** et leur état de fonctionnement est signalé par huit led « **L1 ... L8** » présentes sur la centrale (led allumée = fonction active ; led éteinte = fonction non active).

6.1 UTILISER LES TOUCHES DE PROGRAMMATION

[Open ▲] Touche pour commander l'ouverture du portail
Touche de sélection lors de la programmation.

[Stop/Set] Touche pour arrêter une manœuvre
Si elle est enfoncée pendant plus de 5 secondes, elle permet d'entrer dans la phase de programmation.

[Close ▼] Touche pour commander la fermeture du portail
Touche de sélection lors de la programmation.

6.2 PROGRAMMATION DU PREMIER NIVEAU (ON-OFF)

Toutes les fonctions du premier niveau sont programmées en usine sur « **ARRÊT** » et peuvent être modifiées à tout moment. Se référer à la « **Tableau 5** » pour tester les différentes fonctions.

6.2.1 Procédure de programmation du premier niveau



La procédure de programmation présente un temps maximum de 10 secondes entre la pression sur une touche et l'autre. Une fois ce temps écoulé, la procédure prend fin automatiquement en mémorisant les modifications réalisées jusqu'à ce moment-là.

Pour effectuer la programmation de premier niveau :

1. appuyer et maintenir enfoncée la touche **[Stop/Set]** jusqu'à ce que la led « **L1** » commence à clignoter
2. relâcher la touche **[Stop/Set]** quand la led « **L1** » commence à clignoter
3. appuyer sur la touche **[Open ▲]** ou **[Close ▼]** pour déplacer la led clignotante sur la led qui correspond à la fonction à modifier
4. appuyer sur la touche **[Stop/Set]** pour modifier l'état de la fonction :
 - clignotement court = **OFF**
 - clignotement long = **ON**
5. attendre 10 secondes (délai maximal) pour quitter la programmation.



Pour programmer d'autres fonctions sur « **ON** » ou « **OFF** », pendant la procédure, il faut répéter les étapes 2 et 3 pendant la phase.

Tableau 5

FONCTIONS DE PREMIER NIVEAU (ON-OFF)		
Led	Fonction	Description
L1	Fermeture automatique	Fonction ACTIVE : après une manœuvre d'ouverture, une pause suit (qui équivaut au Temps de pause programmé) après quoi, La centrale de commande lance automatiquement une manœuvre de fermeture. La valeur par défaut du Temps de pause est de 30 secondes. Fonction NON ACTIVE : le fonctionnement est de type « semi-automatique ».
L2	Fermeture immédiate après photo	Fonction ACTIVE : si les photocellules sont déclenchées pendant la manœuvre d'ouverture ou de fermeture, le temps de pause est réduit à 5 secondes indépendamment du « temps de pause » programmé. Si les photocellules sont déclenchées pendant l'opération d'ouverture ou de fermeture, la « fermeture automatique » est activée avec un « temps de pause » programmé lorsque la « fermeture automatique » est désactivée.
L3	Fermeture dans tous les cas	Fonction ACTIVE : dans le cas d'une coupure de courant, même brièvement, au bout de 10 secondes après le rétablissement du courant électrique la centrale détecte le portail ouvert et une manœuvre de fermeture démarre automatiquement précédée de 5 secondes de clignotement. Fonction NON ACTIVE : au retour de l'électricité, le portail reste où il est.
L4	Coup de bélier	Fonction ACTIVE : avant le début de la manœuvre d'ouverture (en partant de la position de portail fermé), une brève manœuvre de fermeture est activée afin de faciliter le décrochage de la serrure électrique.
L5	Clignotant/Éclairage automatique	Fonction ACTIVE : la sortie « clignotant » (FLASH - 120/230V~ 50/60Hz) commute son fonctionnement en « éclairage automatique ». Fonction NON ACTIVE : la sortie fonctionne comme clignotant.
L6	Préclignotement	Fonction ACTIVE : le clignotant est activé 3 secondes avant le début de la manœuvre pour signaler à l'avance une situation dangereuse. Fonction NON ACTIVE : le clignotant clignote au début de la manœuvre.
L7	« Fermeture » devient « Ouverture partielle 1 »	Fonction ACTIVE : l'entrée « Close » de la centrale commute son propre fonctionnement en « Ouverture Partielle 1 ».
L8	Maintien de pression	Fonction ACTIVE : après 4 heures de fermeture permanente du portail, une brève manœuvre de fermeture est activée dans le but de recharger la pression du circuit hydraulique.

6.3 PROGRAMMATION DEUXIÈME NIVEAU (PARAMÈTRES RÉGLABLES)

Tous les paramètres du deuxième niveau sont programmés en usine comme indiqué par la « **COULEUR GRISE** » dans le « **Tableau 6** » et peuvent être modifiés à tout moment. Les paramètres peuvent être réglés sur une échelle de valeurs de 1 à 8. Pour vérifier la valeur correspondant à chaque led, se reporter au « **Tableau 6** ».

6.3.1 Procédure de programmation du second niveau



La procédure de programmation présente un temps maximum de 10 secondes entre la pression sur une touche et l'autre. Une fois ce temps écoulé, la procédure prend fin automatiquement en mémorisant les modifications réalisées jusqu'à ce moment-là.

Pour effectuer la programmation du second niveau :

1. appuyer et maintenir enfoncée la touche **[Stop/Set]** jusqu'à ce que la led « **L1** » commence à clignoter
2. relâcher la touche **[Stop/Set]** quand la led « **L1** » commence à clignoter
3. appuyer sur la touche **[Open ▲]** ou **[Close ▼]** pour déplacer la led clignotante sur la led qui représente « **led en entrée** » du paramètre à modifier
4. appuyer et maintenir enfoncée la touche **[Stop/Set]**. Toujours avec la touche **[Stop/Set]** enfoncée :
 - attendre environ 3 secondes, jusqu'à ce que la led qui correspond au niveau actuel du paramètre à modifier s'allume
 - appuyer la touche **[Open ▲]** ou **[Close ▼]** pour déplacer la led qui correspond à la valeur du paramètre
5. relâcher la touche **[Stop/Set]**
6. attendre 10 secondes (délai maximal) pour quitter la programmation.



Pour programmer plusieurs paramètres, lors de l'exécution de la procédure, il est nécessaire de répéter les opérations de l'étape 2 à l'étape 4 durant de la phase.



La valeur définie surlignée en gris (« **Tableau 6** ») indique que la valeur est celle programmée en usine.

Tableau 6

FONCTIONS SECOND NIVEAU (PARAMÈTRES RÉGLABLES)				
Led d'entrée	Paramètre	Led (niveau)	Valeur configurée	Description
L1	Temps de pause	L1	5 secondes	Règle le temps de pause, à savoir le temps qui s'écoule avant la refermeture automatique. La fonction n'a d'effet que si la Fermeture est active.
		L2	15 secondes	
		L3	30 secondes	
		L4	45 secondes	
		L5	60 secondes	
		L6	80 secondes	
		L7	120 secondes	
		L8	180 secondes	
L2	Fonction Pas à pas	L1	Ouverture – stop – fermeture– stop	Régler la séquence de commandes associées à l'entrée « Sbs », « Open », « Close » ou bien à la commande radio. Remarque : lorsque l'on configure L4 , L5 , L7 et L8 , le comportement des commandes « Ouverture » et « Fermeture » se modifie également.
		L2	Ouverture – stop – fermeture – ouverture	
		L3	Ouverture – fermeture – ouverture – fermeture	
		L4	USAGE COLLECTIF Lors de la manœuvre d'ouverture , la commande « Pas-à-pas » et « Ouverture » n'ont aucun effet. En revanche, la commande « Fermeture » provoque l'inversion du mouvement, c'est à dire la fermeture des vantaux. Lors de la manœuvre de fermeture , la commande « Pas-à-pas » et « Ouverture » provoquent l'inversion du mouvement, c'est à dire l'ouverture des vantaux. En revanche, la commande « Fermeture » n'a aucun effet.	
		L5	USAGE COLLECTIF 2 Lors de la manœuvre d'ouverture , la commande « Pas-à-pas » et « Ouverture » n'ont aucun effet. En revanche, la commande « Fermeture » provoque l'inversion du mouvement, c'est à dire la fermeture des vantaux. <u>Si la commande envoyée persiste pendant plus de 2 secondes, la fonction « Stop » est exécutée.</u> Lors de la manœuvre de fermeture , la commande « Pas-à-pas » et « Ouverture » provoquent l'inversion du mouvement, c'est à dire l'ouverture des vantaux. En revanche, la commande « Fermeture » n'a aucun effet. <u>Si la commande envoyée persiste pendant plus de 2 secondes, la fonction « Stop » est exécutée.</u>	
		L6	PAS À PAS 2 (moins de 2 secondes provoque une ouverture partielle)	
		L7	HOMME MORT La manœuvre est exécutée uniquement si la commande envoyée persiste, si la commande est interrompue, la manœuvre s'arrête.	
		L8	Ouverture en « semi-automatique », fermeture « homme mort ».	
L3	Retard ouverture	L1	0 %	Régler le retard en ouverture du moteur du vantail inférieur : Il peut être programmé en pourcentage du temps de travail.
		L2	10 %	
		L3	15 %	
		L4	20 %	
		L5	25 %	
		L6	30 %	
		L7	40 %	
		L8	50 %	
L4	Retard fermeture	L1	0 %	Régler le retard dans la fermeture du moteur du vantail supérieur. Il peut être programmé en pourcentage du temps de travail.
		L2	10 %	
		L3	15 %	
		L4	20 %	
		L5	25 %	
		L6	30 %	
		L7	40 %	
		L8	50 %	

FONCTIONS SECOND NIVEAU (PARAMÈTRES RÉGLABLES)				
Led d'entrée	Paramètre	Led (niveau)	Valeur configurée	Description
L5	Équilibrage	L1	0 % - Diminue le temps de fermeture	Permet d'augmenter ou de diminuer le temps de la manœuvre de fermeture. C'est utile car le moteur a des vitesses différentes dans les deux sens (comme par exemple les moteurs hydrauliques) ou lorsque les vantaux du portail ne sont pas équilibrés, en provoquant des forces différentes en fermeture et en demandant donc des temps différents pour parcourir le même espace. Si la manœuvre de fermeture doit être augmentée, déplacer la configuration vers L8. Si la manœuvre de fermeture doit être diminuée pour déplacer la configuration vers L1.
		L2	20 %	
		L3	30 %	
		L4	40 %	
		L5	60 %	
		L6	70 %	
		L7	80 %	
		L8	100 % - Augmente le temps de fermeture	
L6	Force moteurs	L1	25% - Force minimale	Ajuste la force des deux moteurs par l'intermédiaire de la séparation de phase exprimée en pourcentage.
		L2	35 %	
		L3	45 %	
		L4	55 %	
		L5	65 %	
		L6	75 %	
		L7	85 %	
		L8	100 % - Force maximale	
L7	Temps de démarrage	L1	0 s	Permet de programmer la durée de démarrage au début d'une manœuvre.
		L2	0,5 s	
		L3	1 s	
		L4	1,5 s	
		L5	1,8 s	
		L6	2 s	
		L7	2,5 s	
		L8	3 s	
L8	Ouverture piétonne ou partielle	L1	Piétonne 1 (ouverture du vantail M2 à 1/4 de l'ouverture totale)	Règle le type d'ouverture associé à la commande « ouverture partielle 1 ». Dans les niveaux L5, L6, L7, L8 ; par ouverture « minimum », on entend une ouverture moins grande entre M1 et M2 ; par exemple, si M1 ouvre à 90° et M2 à 110°, l'ouverture minimum est 90°.
		L2	Piétonne 2 (ouverture du vantail M2 à 1/2 de l'ouverture totale)	
		L3	Piétonne 3 (ouverture du vantail M2 à 3/4 de l'ouverture totale)	
		L4	Piétonne 4 (ouverture totale du vantail 2)	
		L5	Partielle 1 (ouverture des deux vantaux à 1/4 de l'ouverture « minimum »)	
		L6	Partielle 2 (ouverture des deux vantaux à 1/2 de l'ouverture « minimum »)	
		L7	Partielle 3 (ouverture des deux vantaux à 3/4 de l'ouverture « minimum »)	
		L8	Partielle 4 (ouverture des deux vantaux égale à l'ouverture « minimum »)	

6.4 FONCTIONS SPÉCIALES

6.4.1 Fonction « Manœuvre dans tous les cas »

Cette fonction permet de faire fonctionner l'automatisme même lorsque certains dispositifs de sécurité ne fonctionnent pas correctement ou sont hors d'usage. Il est possible de commander l'automatisme en mode « **homme-mort** » en procédant comme suit :

1. envoyer une commande pour actionner le portail, à l'aide d'un émetteur ou d'un sélecteur à clé, etc. Si tout fonctionne correctement, le portail se déplacera normalement. Dans le cas contraire, procéder avec le point 2
2. dans les 3 secondes, réactiver la commande et la garder active
3. après 2 secondes environ, le portail effectuera la manœuvre demandée en mode « **Homme mort** ». Il continuera à se déplacer tant que la commande sera activée.

6.4.2 Fonction « Avis de maintenance » (configurable avec un programmeur externe)

Cette fonction permet de signaler à l'utilisateur que l'automatisme nécessite un entretien. La signalisation d'avis de maintenance se produit à travers une ampoule connectée à la sortie « **OGI** » si cette sortie est configurée comme « **Voyant maintenance** ».

La configuration est seulement possible par le programmeur « Oview » (se référer au paragraphe « **Connexion de l'interface IBT4N** »).



Les différentes signalisations du voyant sont indiquées dans « **Tableau 7** ».

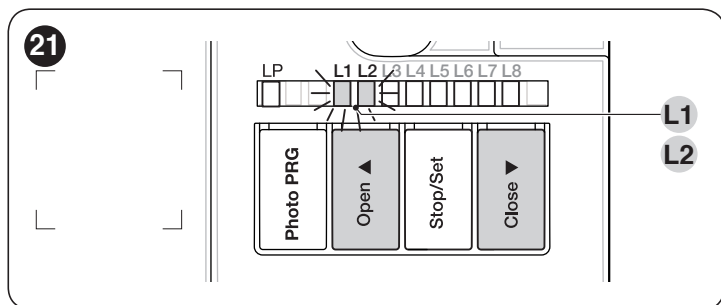
Tableau 7

SIGNALISATION « VOYANT DE MAINTENANCE »	
Nombre de manœuvres	Signalisation
Inférieur à 80 % de la limite	Lampe allumée pendant 2 secondes au début de la manœuvre d'ouverture.
Entre 81 % et 100 % de la limite	Feu clignotant pendant toute la durée de la manœuvre.
Supérieur à 100 % de la limite	Feu clignotant en permanence.

6.5 EFFACEMENT DE LA MÉMOIRE



La procédure décrite ci-dessous montre la centrale aux valeurs de réglage usine. Tous les réglages personnalisés seront perdus.



Pour effacer la mémoire de La centrale de commande et rétablir tous les réglages d'usine, procéder comme suit :

1. appuyer et maintenir enfoncées les touches [Open ▲] et [Close ▼] jusqu'à ce que les led « L1 » et « L2 » commencent à clignoter
2. relâcher les touches.

7 QUE FAIRE SI... (guide de résolution des problèmes)

Certains dispositifs sont conçus pour signaler l'état de fonctionnement ou le dysfonctionnement éventuel.

Si des anomalies se vérifient, la led « BlueBus » (A) (« Figure 22 ») clignote. La cause et la solution possible pour chaque type de signalisation sont décrites dans la « Tableau 8 ».

Même les led (B) et (L1...L4) (« Figure 22 »), sur la centrale, émettent des signaux. La cause et la solution possible pour chaque type de signalisation sont décrites dans la « Tableau 9 » et « Tableau 10 ».

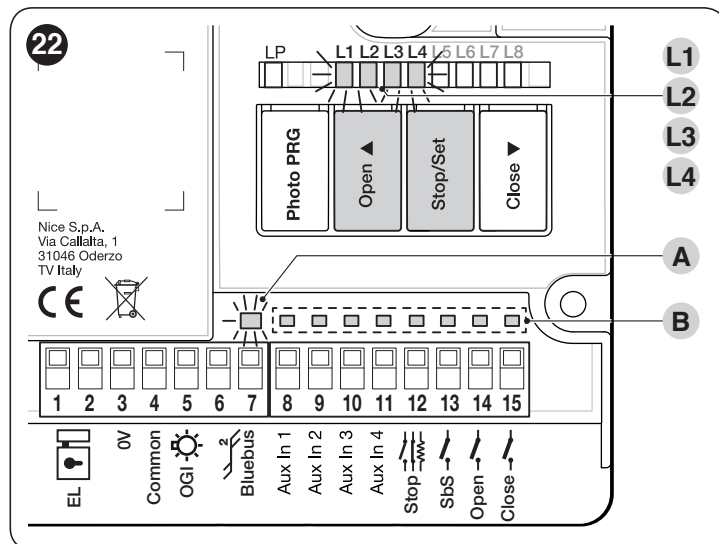


Tableau 8

SIGNALISATIONS DES LED BLUEBUS (A) (« FIGURE 22 »)		
Clignotements	Anomalie	Solution possible
1 clignotement bref rouge pause de 1 seconde 1 clignotement bref rouge	Erreur sur le Bluebus	Le contrôle des dispositifs reliés au système Bluebus et réalisé au début de la manœuvre ne correspond pas aux dispositifs mémorisés au cours de la phase de reconnaissance. Il est possible que des dispositifs soient endommagés ou en panne. Il convient donc de les vérifier et de les remplacer. En cas de modification, procéder à nouveau à la reconnaissance des dispositifs.
2 clignotements brefs rouges pause de 1 seconde 2 clignotements brefs rouges	Intervention d'une photocellule	Une ou plusieurs photocellules ne donnent pas leur autorisation au mouvement ou, pendant la course, ont provoqué une inversion du mouvement. Vérifier si des obstacles sont présents.
4 clignotements brefs rouges pause de 1 seconde 4 clignotements brefs rouges	Intervention de l'entrée « Stop »	Les dispositifs connectés à l'entrée Stop sont intervenus au début de la manœuvre ou durant le mouvement : en vérifier la cause.
5 clignotements brefs rouges pause de 1 seconde 5 clignotements brefs rouges	Erreur dans les paramètres internes de la logique de commande	Attendre au moins 30 secondes et essayer à nouveau de donner une commande et éventuellement couper le courant. Si cet état persiste, il se pourrait qu'il y ait une panne grave qui nécessite le remplacement de la carte électronique.
7 clignotements brefs rouges pause de 1 seconde 7 clignotements brefs rouges	Anomalie du circuit électrique	Attendre au moins 30 secondes et essayer à nouveau de donner une commande et éventuellement couper le courant. Si cet état persiste, effectuer la vérification suivante pour savoir quelle autre led reste allumée afin de donner une interprétation possible parmi celles énumérées ci-dessous : L1 clignotant : intervention des dispositifs de protection des moteurs ou moteurs déconnectés ; L2 clignotant : anomalie fin de course (fin de course reconnu mais dans un état anormal) ; L3 clignotant : anomalie fin de course (fin de course non reconnu mais présent) ; L4 clignotant : anomalie générique. Si cet état persiste après avoir repéré et résolu le problème, il se pourrait qu'il y ait une panne grave qui nécessite le remplacement de la carte électronique.
8 clignotements brefs rouges pause de 1 seconde 8 clignotements brefs rouges	Une commande est déjà présente et ne permet pas d'exécuter d'autres commandes	Vérifier la nature de la commande toujours présente ; par exemple, il peut s'agir de la commande provenant d'une horloge sur l'entrée « ouverture ».
9 clignotements brefs rouges pause de 1 seconde 9 clignotements brefs rouges	L'automatisme a été bloqué par une commande « Blocage de l'automatisme »	Déverrouiller l'automatisme en envoyant la commande « Déverrouiller automatisme ».

SIGNALISATIONS DES LED (B) (« FIGURE 22 »)		
État	Signification	Solution possible
Toutes les Led		
Aucune LED ne s'allume	Pas d'alimentation de la centrale	Vérifier que la centrale est sous tension. Vérifier que le fusible (A - « Figure 1 ») n'est pas intervenu. En cas d'intervention du fusible, vérifier la cause et le remplacer par un nouveau ayant les mêmes caractéristiques. Si la led « BlueBus » n'est pas allumée ou clignotante, il est probable qu'une panne grave soit présente et exige le remplacement de la centrale.
Led BLUEBUS		
Led verte toujours éteinte	Anomalie	Vérifier que la centrale est sous tension. Vérifier que le fusible (A - « Figure 1 ») n'est pas intervenu. En cas d'intervention du fusible, vérifier la cause et le remplacer par un nouveau ayant les mêmes caractéristiques.
Led verte toujours allumée	Anomalie grave	Un problème grave est présent : essayer de couper le courant à la centrale et, si l'état persiste, la carte électronique devra être remplacée.
1 clignotement par seconde de la led verte	Tout est normal	Fonctionnement normal de la centrale de commande.
2 clignotements rapides de la led verte	Variation de l'état des entrées	Il est régulier si se produit une variation dans l'une des entrées « Sbs », « Stop », « Open » ou « Close », l'intervention des photocellules de commande, ou bien si une commande par un émetteur est transmise.
Série de clignotements de la led rouge séparés par une pause d'1 seconde	Divers	Se référer à ce qui est indiqué dans la « Tableau 8 ».
Led STOP		
Éteinte	Intervention de l'entrée de « Stop »	Vérifier les dispositifs connectés à l'entrée « Stop ».
Allumée	Tout est OK	Entrée « Stop » active.
Led SBS		
Éteinte	Tout est OK	Entrée « Sbs » non active.
Allumée	Intervention de l'entrée « Sbs »	C'est normal seulement si le dispositif connecté à l'entrée « Sbs » est effectivement actif.
Led OPEN		
Éteinte	Tout est normal	Entrée « Open » non active.
Allumée	Intervention de l'entrée « Open »	C'est normal si le dispositif raccordé à l'entrée « Open » est effectivement actif.
Led CLOSE		
Éteinte	Tout est normal	Entrée « Close » non active.
Allumée	Intervention de l'entrée « Close »	C'est normal si le dispositif raccordé à l'entrée « Close » est effectivement actif.
Led LS1 OPEN		
Éteinte	Intervention de l'entrée « LS1 Open »	C'est normal si le dispositif raccordé à l'entrée « LS1 Open » est effectivement actif.
Allumée	Tout est normal	Entrée « LS1 Open » active.
Led LS1 CLOSE		
Éteinte	Intervention de l'entrée « LS1 Close »	C'est normal si le dispositif raccordé à l'entrée « LS1 Close » est effectivement actif.
Allumée	Tout est normal	Entrée « LS1 Close » active.
Led LS2 OPEN		
Éteinte	Intervention de l'entrée « LS2 Open »	C'est normal si le dispositif raccordé à l'entrée « LS2 Open » est effectivement actif.
Allumée	Tout est normal	Entrée « LS2 Open » active.
Led LS2 CLOSE		
Éteinte	Intervention de l'entrée « LS2 Close »	C'est normal si le dispositif raccordé à l'entrée « LS2 Close » est effectivement actif.
Allumée	Tout est normal	Entrée « LS2 Close » active.

SIGNALISATIONS DES LED (L1...L4) (« FIGURE 22 »)

État	Signification	Solution possible
Led L1 - L2		
Clignotement lent	Modification du nombre de dispositifs connectés au « BlueBus » ou reconnaissance du dispositif non effectuée.	Il faut effectuer la reconnaissance des dispositifs (se référer au paragraphe « Reconnaissance des dispositifs raccordés »)
Led L3 - L4		
Clignotement lent	La reconnaissance des positions des butées mécaniques n'a jamais été effectuée ou la configuration des micro-interrupteurs est modifiée après l'apprentissage des butées mécaniques.	Il faut aussi effectuer la reconnaissance (se référer au paragraphe « Reconnaissance des dispositifs raccordés »)

8

INFORMATIONS COMPLÉMENTAIRES
(Accessoires)

8.1 CONNEXION D'UN RÉCEPTEUR RADIO DE TYPE SM

La centrale de commande dispose d'un logement pour accueillir les récepteurs radio avec fiche SM (accessoires en option) qui permettent la commande à distance de la centrale au moyen d'émetteurs qui agissent sur les entrées de la centrale.

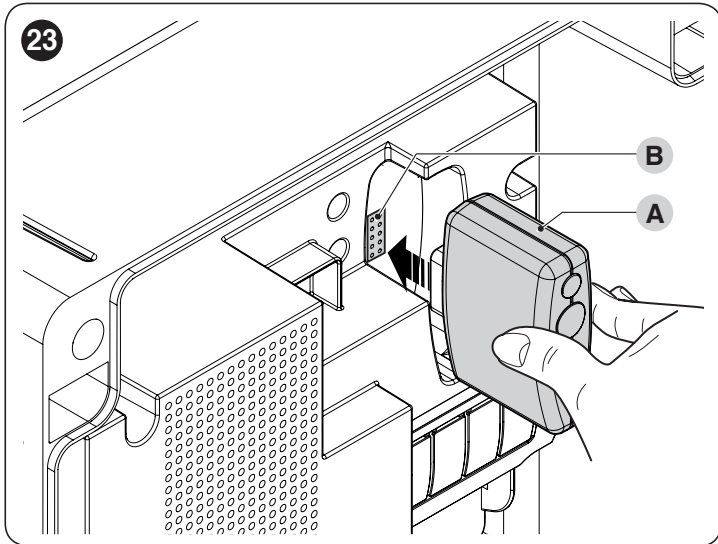


Avant d'installer un récepteur, débrancher l'alimentation électrique de la centrale.

Pour installer un récepteur (« **Figure 23** ») :

- retirer le couvercle du boîtier de confinement de la centrale
- placer le récepteur (A) dans le logement (B) prévu à cet effet sur la carte électronique de la centrale
- replacer le couvercle du boîtier de confinement de la centrale.

À ce stade, il sera possible d'alimenter à nouveau la centrale.



« **Tableau 11** » et « **Tableau 12** » reportent les correspondances entre « Sortie récepteur » et « Entrée centrale ».

Tableau 11

SMXI SMXIS OU OXI/OXIFM/OXIT/OXITFM EN MODE I OU MODE II	
Sortie du Récepteur	Entrée centrale
Sortie N°1	Commande « Sbs » (Pas à Pas)
Sortie N°2	Commande « Ouverture partielle 1 »
Sortie N°3	Commande « Ouverture »
Sortie N°4	Commande « Fermeture »

Tableau 12

OXI / OXIFM / OXIT / OXITFM EN MODE II ÉTENDU II ESTESO		
N°	Commande	Description
1	Pas-à-pas	Commande « Sbs » (Pas à Pas)
2	Ouverture partielle 1	Commande « Ouverture partielle 1 »
3	Ouverture	Commande « Ouverture »
4	Fermeture	Commande « Fermeture »
5	Arrêt	Arrête la manœuvre
6	Pas-à-pas Fonctionnement collectif	Commande en mode fonctionnement collectif
7	Pas-à-pas haute priorité	Commande aussi avec l'automatisme bloquée ou les commandes actives
8	Ouverture partielle 2	Ouverture partielle (ouverture du vantail M2, égale à 1/2 de l'ouverture totale)
9	Ouverture partielle 3	Ouverture partielle (ouverture des deux vantaux, égale à 1/2 de l'ouverture totale)
10	Ouverture et blocage automatisme	Provoque une manœuvre d'ouverture et à la fin de celle-ci le blocage de l'automatisme ; la centrale de commande n'accepte aucune autre commande sauf « Pas à Pas haute priorité » et « Déverrouiller » automatisme ou (seulement depuis Oview) les commandes : « Déverrouiller et fermer » et « Déverrouiller et ouvrir »
11	Fermeture et verrouillage automatisme	Provoque une manœuvre de fermeture et à la fin de celle-ci le verrouillage de l'automatisme ; la centrale de commande n'accepte aucune autre commande sauf « Pas à pas haute priorité » et « Déverrouillage » ou (seulement depuis Oview) les commandes : « Déverrouiller et fermer » et « Déverrouiller et ouvrir »
12	Verrouillage automatisme	Provoque un arrêt de la manœuvre et le verrouillage de l'automatisme ; la centrale de commande n'accepte aucune autre commande sauf « Pas à pas haute priorité » et « Déverrouillage » de l'automatisme ou (seulement depuis Oview) les commandes : « Déverrouiller et fermer » et « Déverrouiller et ouvrir »
13	Déverrouillage automatisme	Provoque le déverrouillage de l'automatisme et le rétablissement du fonctionnement normal
14	Activation Minuteur Éclairage automatique	La sortie éclairage automatique s'allume avec extinction temporisée
15	On-Off Éclairage automatique	S'allume et éteint la sortie Éclairage automatique en mode pas à pas



Pour en savoir plus, se référer au manuel spécifique du récepteur.

8.2 CONNEXION DE L'INTERFACE IBT4N

La centrale est dotée d'un connecteur de type « IBT4N », pour l'interface IBT4N, qui permet la connexion de tous les dispositifs avec interface BusT4 tels que, par exemple, l'unité de programmation Oview et l'interface Wi-Fi IT4WIFI.

L'unité de programmation Oview permet une gestion rapide et complète de la phase d'installation, de maintenance et de diagnostic de l'automatisme.

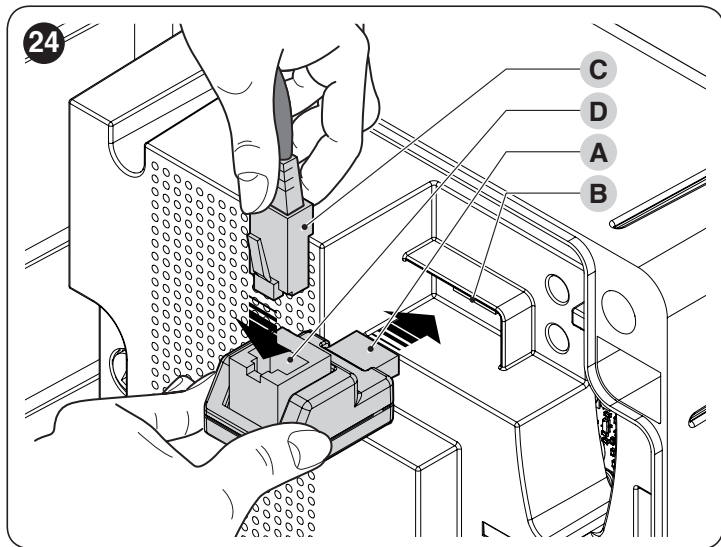


Avant de procéder à la connexion de l'interface, débrancher l'alimentation électrique de la centrale.

Pour installer l'interface (« **Figure 24** ») :

1. retirer le couvercle du boîtier de confinement de la centrale
2. placer l'interface (**A**) dans le logement (**B**) prévu à cet effet sur la carte électronique de la centrale
3. placer le câblage (**C**) dans le logement approprié (**D**) prévu sur l'interface
4. replacer le couvercle du boîtier de confinement de la centrale.

À ce stade, il sera possible d'alimenter à nouveau la centrale.



Pour en savoir plus, se reporter aux manuels spécifiques des dispositifs connectés.

9 MAINTENANCE DU PRODUIT

La centrale, en électronique, ne nécessite aucune maintenance particulière. Vérifier périodiquement, au moins tous les 6 mois, l'efficacité parfaite de l'ensemble de l'installation, conformément au chapitre « **ESSAI ET MISE EN SERVICE** ».

10 MISE AU REBUT DU PRODUIT



Ce produit fait partie intégrante de l'automatisation et doit par conséquent être éliminé avec celle-ci.

Comme pour les opérations d'installation, à la fin de la durée de vie de ce produit les opérations de démantèlement doivent être effectuées par du personnel qualifié.

Ce produit est composé de différents types de matériaux : certains peuvent être recyclés, d'autres doivent être éliminés. Informez-vous sur les systèmes de recyclage ou d'élimination prévus par les normes locales en vigueur pour cette catégorie de produit.

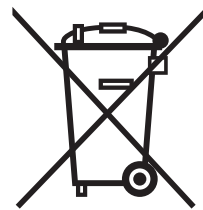


ATTENTION

Certains composants du produit peuvent contenir des substances polluantes ou dangereuses qui, si jetées dans la nature, pourraient avoir des effets nuisibles sur l'environnement et sur la santé des personnes.



Comme l'indique le symbole ci-contre, il est interdit de jeter ce produit avec les ordures ménagères. Procéder donc au « tri sélectif » des composants pour leur élimination conformément aux méthodes prévues par les normes locales en vigueur ou restituer le produit au vendeur lors de l'achat d'un nouveau produit équivalent.



ATTENTION

Les normes locales en vigueur peuvent prévoir de lourdes sanctions en cas d'élimination illégale de ce produit.

11 CARACTÉRISTIQUES TECHNIQUES



Toutes les caractéristiques techniques indiquées se réfèrent à une température ambiante de 20 °C (+/- 5 °C). Nice S.p.A. se réserve le droit d'apporter des modifications au produit à tout moment si elle le juge nécessaire, en garantissant dans tous les cas les mêmes fonctions et le même type d'utilisation prévu.

Tableau 13

CARACTÉRISTIQUES TECHNIQUES	
Description	Caractéristique technique
Alimentation MC800	120/230V~50/60Hz
Puissance nominale absorbée par le réseau électrique	900 W
Sortie clignotante	1 clignotant (ampoule 120/230V, 21 W)
Sortie serrure électrique	1 serrure électrique de 12 V~ maxi. 15 VA
Sortie voyant portail ouvert	1 lampe 24 V au maximum 4 W (la sortie peut également contrôler de petits relais)
Sortie BLUEBUS	1 sortie avec une charge maximale de 15 unités Bluebus (maximum 6 paires de photocellules MOFB ou MOFOB + 2 paires de photocellules MOFB ou MOFOB comme dispositifs d'ouverture + 4 dispositifs de commande maximum MOMB ou MOTB)
Entrée STOP	pour les contacts normalement fermés, normalement ouverts ou à résistance constante de 8,2 kΩ ; en reconnaissance automatique (une variation par rapport à l'état mémorisé provoque la commande « STOP »)
Entrée SBS	pour les contacts normalement ouverts (la fermeture du contact provoque la commande Pas à Pas)
Entrée OPEN	pour contacts normalement ouverts (la fermeture du contact provoque la commande OUVERTURE)
Entrée CLOSE	pour contacts normalement ouverts (la fermeture du contact provoque la commande FERMETURE)
Connecteur radio	connecteur SM pour récepteurs
Entrée ANTENNE Radio	50 Ω pour câble type RG58 ou similaires
Fonctions programmables	8 fonctions de type ON-OFF et 8 fonctions réglables
Fonctions en reconnaissance automatique	Reconnaissance automatique des dispositifs connectés à la sortie BlueBus ; Reconnaissance automatique du type de dispositif connecté à la borne « STOP » (contact NO, NF, résistance 8,2 kΩ ou double bord 4K1) ; Reconnaissance automatique de la course des vantaux et calcul des points de ralentissement et ouverture partielle
Température de fonctionnement	-20°C ÷ +55°C
Utilisation en atmosphère particulièrement acide ou saline ou potentiellement explosive	NO
Degré de protection	IP 54 avec conteneur intact
Dimensions (mm)	310 x 232 x H 122
Poids (kg)	4,1

12 CONFORMITÉ

Déclaration de conformité EU et déclaration d'incorporation de "quasi-machines"

Note - Le contenu de cette déclaration de conformité correspond à ce qui est déclaré dans le document officiel, déposé au siège de Nice S.p.a., et en particulier à sa dernière révision disponible avant l'impression de ce guide. Ce texte a été réadapté pour des raisons d'édition. Une copie de la déclaration originale peut être demandée à Nice S.p.a. (TV) I.

Nombre: 637/MC800 **Révision:** 0 **Langue:** FR
Nom du fabricant: Nice s.p.a.
Adresse: Via Callalta 1, Z.I. Rustignè, 31046 Oderzo (TV) Italy
Personne autorisée à constituer la documentation technique: Nice s.p.a.
Type de produit: Unité de commande avec 2 moteurs 230V
Modèle/Type: MC800
Accessoires: Reportez-vous au catalogue

Je soussigné Roberto Griffa dans le rôle de Directeur Général, déclare sous sa seule responsabilité que le produit décrit ci-dessus est conforme aux dispositions fixées par les directives suivantes :

- Directive 2014/30/EU (EMC), selon les normes harmonisées suivantes : EN 61000-6-2:2005, EN 61000-6-3:2007+A1:2011
- Le produit satisfait également les directives suivantes conformément aux exigences prévues pour la « quasi-machines » (Annexe II, partie 1, section B):
- Directive 2006/42/EC DU PARLEMENT EUROPÉEN ET DU CONSEIL du 17 Mai 2006 relative aux machines et modifiant la Directive 95/16/EC (refonte).

Les documents techniques ont été rédigés conformément à l'annexe VII B de la directive 2006/42/EC. Les conditions essentielles suivantes ont été respectées: 1.1.1 - 1.1.2- 1.1.3- 1.2.1-1.2.6- 1.5.1-1.5.2- 1.5.5- 1.5.6- 1.5.7- 1.5.8- 1.5.10- 1.5.11

Le producteur s'engage à transmettre aux autorités nationales, sur la base d'une demande motivée, les données relatives à la "quasi-machines" dans le respect des droits de propriété intellectuelle.

Si la "quasi-machines" a été mise en service dans un pays d'Europe dont la langue officielle diffère de celle utilisée dans la présente déclaration, l'importateur doit annexer la traduction correspondante.

La "quasi-machines" ne doit pas être utilisée jusqu'à ce que la machine finale à laquelle elle est incorporée est à son tour déclarée comme étant conforme, le cas échéant, aux dispositions de la directive 2006/42/EC.

En outre le produit s'avère être conforme aux normes suivantes:
 EN 60335-1:2012+A11:2014, EN 62233:2008, EN 60335-2-103:2015

Ing. Roberto Griffa
 (Directeur Général)

Oderzo, 16/04/2018

Avant d'utiliser pour la première fois l'automatisme, faites-vous expliquer par l'installateur l'origine des risques résiduels et consacrez quelques minutes à la lecture de ce manuel d'instructions et d'avertissements pour l'utilisateur qui vous est remis par l'installateur. Conservez le manuel pour pouvoir le consulter pour n'importe quel doute futur et remettez-le à tout nouveau propriétaire de l'automatisme.



ATTENTION !

Votre automatisme est une machine qui exécute fidèlement vos commandes. Une utilisation inconsciente et impropre du produit peut le faire devenir dangereux :

- ne commandez pas le mouvement de l'automatisme si des personnes, des animaux ou des objets se trouvent dans son rayon d'action
- il est absolument interdit de toucher des parties de l'automatisme quand le portail est en mouvement
- les photocellules ne sont pas un dispositif de sécurité mais uniquement un dispositif auxiliaire à la sécurité. Elles sont construites selon une technologie extrêmement fiable mais peuvent, dans des situations extrêmes, connaître des problèmes de fonctionnement ou même tomber en panne ; dans certains cas, la panne peut ne pas être immédiatement évidente. Pour ces raisons, au cours de l'automatisme, vous devez suivre toutes les instructions contenues dans ce manuel
- vérifier régulièrement le bon fonctionnement des photocellules.



IL EST ABSOLUMENT INTERDIT de transiter pendant que le portail est en phase de fermeture ! Le transit n'est autorisé que si le portail est complètement ouvert et avec les vantaux fermés.



ENFANTS

Une installation d'automatisation garantit un haut niveau de sécurité. Grâce à ses systèmes de détection, elle contrôle et garantit ses mouvements en présence de personnes ou de choses. Il est toutefois prudent de ne pas laisser les enfants jouer à proximité de l'automatisme et de ne pas laisser les télécommandes à leur portée pour éviter des mises en marche involontaires. L'automatisme n'est pas un jouet !

Le produit ne peut être utilisé par des personnes (notamment les enfants) dont les capacités physiques, sensorielles ou mentales sont limitées, ou ne disposant pas de l'expérience ou des connaissances nécessaires, à moins que celles-ci aient pu bénéficier, par l'intermédiaire d'une personne responsable de leur sécurité, d'une surveillance ou d'instructions sur l'utilisation du produit.

Anomalie : si on constate tout comportement anormal de l'automatisme, couper l'alimentation électrique à l'installation et exécuter le déverrouillage manuel du moteur (voir le manuel d'instruction respectif) pour faire fonctionner le portail manuellement. Ne jamais tenter de le réparer mais demander l'intervention de votre installateur de confiance.



Ne pas modifier l'installation et les paramètres de programmation et de réglage de la centrale : cette responsabilité incombe à votre installateur.

Coupure ou absence d'alimentation électrique : attendre l'intervention de l'installateur ou le retour de l'électricité. Si le système n'est pas équipé de batteries tampons, l'automatisme peut être utilisé indifféremment en exécutant le déverrouillage manuel du moteur (voir le manuel d'instructions respectif) et en déplaçant le portail manuellement.

Dispositifs de sécurité hors usage : il est possible de faire fonctionner l'automatisme même lorsque certains dispositifs de sécurité ne fonctionnent pas correctement ou sont hors d'usage. Il est possible de commander le portail en mode « **homme-mort** » en procédant comme suit :

1. envoyer une commande pour actionner le portail, à l'aide d'un émetteur ou d'un sélecteur à clé, etc. Si tout fonctionne correctement, le portail se déplacera normalement. Dans le cas contraire, procéder comme suit
2. dans les 3 secondes, réactiver la commande et la garder active
3. après 2 secondes environ, le portail passera en mode « **Homme mort** ». Il continuera à se déplacer tant que la commande sera activée.



Si les dispositifs de sécurité sont hors service, il est recommandé de faire appel à un technicien qualifié dès que possible pour effectuer la réparation.

L'essai final, les maintenances périodiques et les éventuelles réparations doivent être documentés par la personne qui se charge des maintenances et les documents doivent être conservés par le propriétaire de l'installation. Les seules interventions que l'utilisateur peut effectuer périodiquement sont le nettoyage des lentilles des photocellules (utiliser un chiffon doux et légèrement humide) et l'enlèvement des feuilles ou des pierres qui pourraient entraver l'automatisme.



Avant d'effectuer toute opération de maintenance, l'utilisateur de l'automatisme doit déverrouiller manuellement le moteur afin d'éviter que quelqu'un actionne involontairement le portail (voir le manuel d'instructions correspondant).

Maintenance : pour maintenir un niveau de sécurité constant et pour garantir la durée maximum de tout l'automatisme, il faut effectuer une maintenance régulière (au moins tous les 6 mois).



Toute intervention de contrôle, maintenance ou réparation doit être exécutée exclusivement par du personnel qualifié.

Mise au rebut : à la fin de la vie utile de l'automatisme, assurez-vous que le démantèlement est effectué par du personnel qualifié et que les matériaux sont recyclés ou mis au rebut en respectant les normes locales en vigueur.



Si l'automatisme a été bloqué avec la commande « Verrouillage automatisme » après l'envoi d'une commande, le portail ne se déplace pas et le clignotant émet 9 clignotements brefs.



Nice SpA
Via Callalta, 1
31046 Oderzo TV Italy
info@niceforyou.com

www.niceforyou.com

IDV0544A00FR_29-08-2018