

Ⓘ	ⒼⒷ	Ⓕ	Ⓓ	Ⓔ
<b>MANUALE ISTRUZIONI</b>	<b>INSTRUCTIONS MANUAL</b>	<b>LIVRET D'INSTRUCTIONS</b>	<b>ANLEITUNGS- HEFT</b>	<b>MANUAL DE INSTRUCCIONES</b>
<b>Radiocomando quarzato serie FLO e VERY</b>	<b>Quarz radio-control series FLO and VERY</b>	<b>Radio commande quartzee série FLO et VERY</b>	<b>Quarz- Funkssteuerung serie FLO und VERY</b>	<b>Radiomandos de cuarzo serie FLO y VERY</b>

•  
nice®

CE

**QUESTO LIBRETTO È DESTINATO SOLO ALL'INSTALLATORE.**

L'installazione dovrà essere effettuata solamente da personale professionalmente qualificato in conformità a quanto previsto dalla legge n° 46 del 5 marzo 1990 e successive modifiche ed integrazioni e nel pieno rispetto delle norme UNI 8612.

**① DESCRIZIONE:**

I ricevitori serie **FLO** disponibili nella versioni mini ad innesto e a morsetti o nelle versioni modulari, permettono di controllare fino a 4 canali e possono essere abbinati ai trasmettitori di tipo **FLO1**, **FLO2**, **FLO4** e **VE** della serie **VERY**.  
Le versioni disponibili di ricevitori sono:

Versione	Alimentazione	Conessioni	Formato	Canali
<b>FLOXM</b>	12/24 Vcc/ca	Morsettiera	Modulare	Fino a 4
<b>FLOXM220</b>	220 Vac	Morsettiera	Modulare	Fino a 4
<b>FLOX1</b>	12/24 Vcc/ca	Morsettiera	Box Mini	1
<b>FLOX1</b>	12/24 Vcc/ca	Innesto	Scheda Mini	1
<b>FLOX2</b>	12/24 Vcc/ca	Morsettiera	Box Mini	2
<b>FLOXB2</b>	12/24 Vcc/ca	Morsettiera	Mini (IP53)	2
<b>FLOX12</b>	12/24 Vcc/ca	Innesto	Scheda Mini	2
<b>FLOXID</b>	15 Vcc	Innesto Deutsch	Scheda Mini	1

Nei ricevitori serie **FLOXM FLOXM220** l'uscita dei canali viene effettuata tramite dei moduli relè opzionali di vario tipo che permettono di realizzare diverse funzioni:

- Modulo **MXD** canale impulsivo.
- Modulo **MXP** canale passo passo.
- Modulo **MXT** canale temporizzato da 3" a 5". ( usare solo 2 moduli **MXT** in contemporanea).

**ISTRUZIONI PER L'INSTALLAZIONE**

Come evidenziato sulla tabella, i ricevitori della serie **FLO** possono essere alimentati con tensione di 24Vcc/aca o 220 Vca nella versione **FLOXM220**.

Nelle versioni **FLOX1**, **FLOX2**, **FLOXB2**, la selezione della tensione viene fatta tramite il ponticello "B" (vedi fig. 2), che se inserito permette di alimentare la scheda ad una tensione di 12 Vcc/ac, mentre nella versione **FLOXM**, la selezione della tensione viene eseguita tramite il selettore "A" (vedi fig. 1) che se chiuso permette di alimentare la ricevente con una tensione di 12 Vcc/ca mentre se aperto consente di alimentarla con una tensione di 24 Vcc/ac.

**Per evitare interferenze fra i ricevitori, installarli ad una distanza superiore a 50 cm.**

**INSTALLAZIONE DELL'ANTENNA**

Per garantire il miglior funzionamento, ogni ricevitore della serie **FLO** deve essere installato con la propria antenna **ABF** o **ABFKIT**. L'antenna deve essere installata più in alto possibile, in presenza di strutture metalliche o di muri in cemento armato, installare l'antenna al di sopra di questi. Se il cavo dato in dotazione con l'antenna è troppo corto impiegare un cavo coassiale con impedenza 52 ohm (es. RG58 a bassa perdita), tale cavo non deve superare la lunghezza di 10 mt. Nella versione **FLOXM** collegare la parte centrale (anima) al morsetto 2 e la calza al morsetto 1. Per le versioni **FLOX1-FLOX2-FLOXB2-FLOXID** la parte centrale va collegata al morsetto 2 e la calza al morsetto 1 (del morsetto a 2 posizioni).

Nel caso non sia possibile installare l'antenna **ABF** o **ABFKIT** si possono ottenere dei discreti risultati usando come antenna uno spezzone di filo, montato disteso, della lunghezza di 18 cm. Tale spezzone va collegato al morsetto 2 per i ricevitori **FLOXM-FLOXM220**, o al morsetto 2 sui ricevitori **FLOX1 - FLOX2 - FLOXID - FLOXB2**. Qualora l'antenna debba essere installata dove non ci sia un buon piano di terra (es. strutture murarie), è possibile collegare il morsetto della calza a terra (solo se nelle immediate vicinanze esiste una buona messa a terra).

Ai ricevitori della serie **FLO** è possibile abbinare i trasmettitori della serie **FLO (FLO1, FLO2, FLO4)** rispettivamente a 1 - 2 - 4 canali oppure i trasmettitori **VE** a 2 canali della serie **VERY**.

**COMPOSIZIONE DEI CODICI serie FLO**

I ricevitori ed i trasmettitori della serie **FLO** contengono 10 microinterruttori a 2 posizioni che vengono utilizzati per impostare il codice personalizzato.

La composizione del codice **deve essere la stessa** sia per il ricevitore che per i trasmettitori ad esso legati.

**COMPOSIZIONE DEI CODICI serie VERY**

Nei trasmettitori **VE** della serie **VERY**, i microinterruttori sono stati sostituiti con un sistema di programmazione che utilizza i due tasti del trasmettitore.

- Per eseguire la composizione del codice procedere nel seguente modo:
- 1 - Premere contemporaneamente i due tasti sul trasmettitore fino a quando il Led rimarrà acceso. Ora si avranno 5 sec. per iniziare a comporre la sequenza del codice.
  - 2 - Premere il tasto 1 se il primo microinterruttore sul ricevitore è ON, mentre premere il tasto 2 se il microinterruttore è OFF.
  - 3 - Ripetere il punto 2 per tutti i 10 microinterruttori del ricevitore.
  - 4 - Dopo aver inserito il 10° microinterruttore il Led inizia a lampeggiare velocemente per 5 sec. Se durante questo lampeggio non viene premuto nessun tasto, il codice verrà memorizzato, altrimenti l'operazione verrà annullata. (Esempio vedi fig. 5)

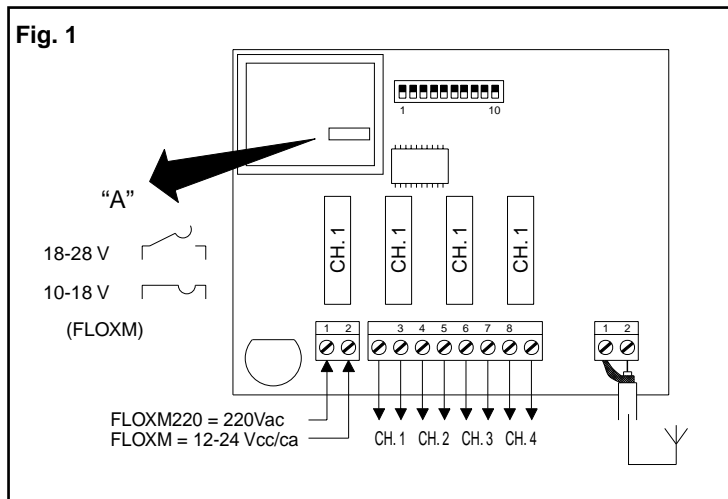
**SELEZIONE DEI CANALI**

Nei ricevitori modulari **FLOXM** la selezione viene fatta con l'inserimento del modulo relè nel rispettivo canale, mentre per i ricevitori **FLOX1 - FLOX2 - FLOXB2 - FLOX12 - FLOXID** la selezione viene effettuata tramite l'inserimento di un ponticello (vedi fig. 3).

Per i trasmettitori **FLO1 - FLO2** l'associazione Tasto/Canale, se necessario può essere modificata tramite una piccola goccia di stagno, la quale consente di indirizzare il segnale dei trasmettitori su uno dei 4 canali del ricevitore (vedi fig. 4).

Per il trasmettitore **FLO4** ogni tasto corrisponde al rispettivo canale del ricevitore.

Nei trasmettitori **VE** della serie **VERY**, l'associazione Tasto/Canale non può essere modificata. **In caso di cattivo funzionamento del trasmettitore verificare che la batteria non sia scarica (per aprire il trasmettitore vedi fig. 6).**



**Ⓒ DESCRIPTION:**

With the **FLO** receiver series - available in the mini plug-in and terminal or modular versions - up to 4 channels can be controlled and they can be associated with the **FLO1**, **FLO2**, **FLO4** and **VE** type transmitters in the **VERY** series.  
The available receiver versions are:

Version	Power	Connections	Format	Channels
<b>FLOXM</b>	12/24Vdc/ca	Terminal board	Modular	Up to 4
<b>FLOXM220</b>	220Vac	Terminal board	Modular	Up to 4
<b>FLOX1</b>	12/24Vdc/ca	Terminal board	Mini Box	1
<b>FLOX1</b>	12/24Vdc/ca	Plug-in	Mini Card	1
<b>FLOX2</b>	12/24Vdc/ca	Terminal board	Mini Box	2
<b>FLOXB2</b>	12/24Vdc/ca	Terminal board	Mini (IP53)	2
<b>FLOX12</b>	12/24Vdc/ca	Plug-in	Mini Card	2
<b>FLOXID</b>	15Vdc	"Deutsch" Plug-in	Mini Card	1

In the **FLOXM FLOXM220** receiver series, the output of the channels is done with different types of optional relay modules with which different functions can be had:

- MXD** module, pulse channel.
- MXP** module, step-by-step channel.
- MXT** module, timed channel from 3 seconds to 5 minutes. (use only 2 **MXT** modules at the same time).

**INSTALLATION INSTRUCTIONS**

As shown in the table the **FLO** receiver series can be powered with a voltage of 24Vdc/ac or 220 Vac for the **FLOXM220** version.

In the **FLOX1**, **FLOX2**, **FLOXB2** versions the voltage is selected with jumper "B" see Fig. 2 which, if on, will allow the card to be powered at a voltage of 12 Vdc/ac. Voltage is selected for the **FLOXM** version with the selector "A" (see Fig. 1) which, if closed, will allow the receiver to be powered at a voltage of 12 Vdc/ac and if open, with a voltage of 24 Vdc/ac.

**To avoid interference between receivers they must be installed more than 50 cm apart.**

**INSTALLING THE AERIAL**

To guarantee optimum operation each receiver in the **FLO** series must be installed with its own **ABF** or **ABFKIT** aerial. This aerial should be installed as high as possible and if there are any metal structures or reinforced concrete walls, install it above them. If the cable provided with the aerial is too short use a coax with a 52 Ohm impedance (e.g. RG58 cable). This cable should be no longer than 10 m. For the **FLOXM** version connect the central core to terminal 2 and the earth shield to terminal 1. For the **FLOX1-FLOX2-FLOXB2-FLOXID** versions connect the central part to terminal 1 and the braid to terminal 1 (of the 2-position terminal).

If it is impossible to install the **ABF** or **ABFKIT** aerial, fairly good results can be had by using an 18 cm long piece of wire as the aerial, laid flat and connected to terminal 2 (of the 2-position terminal). If the aerial is installed in a place that is not connected to earth (e.g. masonry structures) the shield's terminal can be earthed (only if the earth point is in the immediate vicinity and of good quality).

The transmitters of the **FLO (FLO1, FLO2, FLO4)** series can be used with the **FLO** receiver series, 1-2-4 channels respectively, or the 2-channel **VE** transmitters in the **VERY** series.

**CODE COMPOSITION OF THE FLO series**

The receivers and transmitters of the **FLO** series contain 10 2-position microswitches that are used to set the customised code.

Code composition must be the same for the receiver and for the transmitters connected to it.

**CODE COMPOSITION OF THE VERY series**

The microswitches of **VE** in the **VERY** series transmitters have been substituted with a programming system that uses the transmitter's two keys.

To compose the code proceed as follows:

- 1 - Press the two keys on the transmitter at the same time until the LED stays on. You now have 5 seconds to start composing the code sequence.
- 2 - Press key 1 if the first microswitch on the receiver is ON; press key 2 if it is OFF.
- 3 - Repeat point 2 for all the receiver's 10 microswitches.
- 4 - Once the 10<sup>th</sup> microswitch has been turned on, the LED will flash quickly for 5 seconds. If, while it is flashing, no keys are pressed, the code will be stored otherwise the operation will be cancelled. (See the example in Fig. 5)

**SELECTION OF THE CHANNELS**

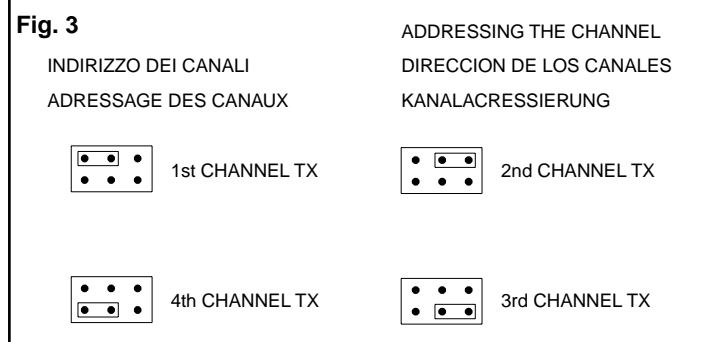
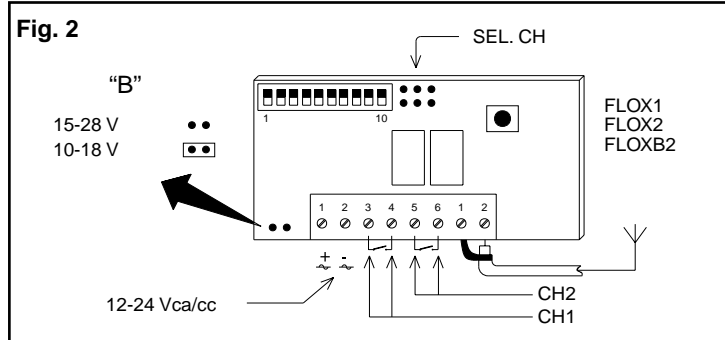
Selection is made in the modular **FLOXM** receivers by plugging the relay module into the relative channel while for the **FLOX1 - FLOX2 - FLOXB2 - FLOX12 - FLOXID** receivers, selection is made by plugging in a jumper (see Fig. 3).

In the case of the **FLO1 - FLO2** transmitters, the Key/Channel association can, if necessary, be modified with a small drop of tin, so the transmitter signal can be directed to one of the 4 receiver channels (see Fig. 4).

For the **FLO4** transmitter each key corresponds to the relative receiver channel.

On **VE** transmitters in the **VERY** series, the Key/Channel association cannot be modified.

**Should the transmitter malfunction, check that the battery has not run down (to open the transmitter see Fig. 6).**



**F DESCRIPTION:**

Les récepteurs série **FLO** disponibles dans les versions mini embrochable et à bornes ou dans les versions modulaires, permettent de contrôler jusqu'à 4 canaux et peuvent être associés aux émetteurs type **FLO1, FLO2, FLO4** et **VE** de la série **VERY**. Les versions de récepteurs disponibles sont les suivantes:

Version	Alimentation	Connexions	Format	Canaux
<b>FLOXM</b>	12/24 Vcc/ca	Bornier	Modulaire	Jusqu'à 4
<b>FLOXM220</b>	220 Vac	Bornier	Modulaire	Jusqu'à 4
<b>FLOX1</b>	12/24 Vcc/ca	Bornier	Box Mini	1
<b>FLOX1</b>	12/24 Vcc/ca	Embrochable	Carte Mini	1
<b>FLOX2</b>	12/24 Vcc/ca	Bornier	Box Mini	2
<b>FLOXB2</b>	12/24 Vcc/ca	Bornier	Mini (IP53)	2
<b>FLOX12</b>	12/24 Vcc/ca	Embrochable	Carte Mini	2
<b>FLOX12</b>	12/24 Vcc/ca	Embrochable Deutsch	Carte Mini	1

Dans les récepteurs série **FLOXM FLOXM220** la sortie des canaux s'effectue à travers des modules relais de type divers qui permettent de réaliser différentes fonctions: Module **MXD** canal à impulsions. Module **MPX** canal pas-à-pas.

Module **MXT** canal temporisé de 3" à 5'. (utiliser seulement 2 modules **MXT** simultanément).

**INSTRUCTIONS POUR L'INSTALLATION**

Comme l'indique le tableau, les récepteurs de la série **FLO** peuvent être alimentés avec une tension de 24Vcc/ca ou 220 Vca dans la version **FLOXM220**.

Dans les versions **FLOX1, FLOX2, FLOXB2**, la sélection de la tension est effectuée à l'aide du shunt "B" (voir fig. 2), qui s'il est connecté permet d'alimenter la carte à une tension de 12 Vcc/ca, tandis que dans la version **FLOXM**, la sélection de la tension s'effectue à l'aide du sélecteur "A" (voir fig. 1) qui s'il est fermé permet d'alimenter le récepteur avec une tension de 12 Vcc/ca tandis que quand il est ouvert il permet de l'alimenter avec une tension de 24 Vcc/ca.

**Pour éviter les interférences entre les récepteurs, les installer à une distance supérieure à 50 cm.**

**INSTALLATION DE L'ANTENNE**

Pour garantir le meilleur fonctionnement, chaque récepteur de la série **FLO** doit être installé avec sa propre antenne **ABF** ou **ABFKIT**. L'antenne doit être installée le plus haut possible, en présence de structures métalliques ou de murs en béton armé, installer l'antenne de manière qu'elle dépasse ces structures. Si le câble fourni avec l'antenne est trop court, utiliser un câble coaxial avec une impédance de 52 ohm (ex. RG58 à basse déperdition), ce câble ne doit pas dépasser 10 m. Dans la version **FLOXM** connecter la partie centrale (âme) à la borne 2 et le conducteur externe (tresse) à la borne 1. Pour les versions **FLOX1-FLOX2-FLOXB2-FLOX12** la partie centrale doit être connectée à la borne 2 et le conducteur externe à la borne 1 (de la borne à 2 positions).

Si il n'est pas possible d'installer l'antenne **ABF** ou **ABFKIT** on peut obtenir de bons résultats en utilisant comme antenne un bout de fil, monté à plat, de 18 cm de longueur, connecté à la borne 2 (de la borne à 2 positions). Si l'antenne doit être installée à un endroit dépourvu d'une bonne mise à la terre (par ex. structures en maçonnerie), il est possible de connecter la borne du conducteur externe de l'antenne à la terre (seulement s'il existe une bonne mise à la terre à proximité immédiate).

Les récepteurs de la série **FLO** peuvent être associés aux émetteurs de la série **FLO (FLO1, FLO2, FLO4)** respectivement à 1 - 2 - 4 canaux ou bien aux émetteurs **VE** à 2 canaux de la série **VERY**.

**COMPOSITION DES CODES série FLO**

Les récepteurs et les émetteurs de la série **FLO** contiennent 10 microinterrupteurs à 2 positions qui sont utilisés pour programmer le code personnel.

La composition du code doit être identique tant pour le récepteur que pour les émetteurs qui lui sont associés.

**COMPOSITION DES CODES série VERY**

Les microinterrupteurs du **VE** de la série **VERY** ont été remplacés par un système de programmation qui utilise les deux touches de l'émetteur.

Pour effectuer la composition du code, procéder de la façon suivante:

- 1 - Presser simultanément les deux touches sur l'émetteur jusqu'à ce que la DEL reste allumée. À ce point on dispose de 5 s pour commencer à composer le code.
- 2 - Presser la touche 1 si le premier microinterrupteur sur le récepteur est ON, et presser la touche 2 si le microinterrupteur est OFF.
- 3 - Répéter le point 2 pour les 10 microinterrupteurs du récepteur.
- 4 - Après avoir programmé le 10<sup>e</sup> microinterrupteur, la Led commence à clignoter rapidement pendant 5 secondes. Si aucune touche n'est pressée pendant ce clignotement, le code sera mémorisé, autrement l'opération sera annulée. (Exemple voir fig. 5)

**SÉLECTION DES CANAUX**

Dans les récepteurs modulaires **FLOXM** la sélection est faite en embrochant le module relais dans le canal respectif tandis que pour les récepteurs **FLOX1 - FLOX2 - FLOXB2 - FLOX12 - FLOX12 - FLOX12** la sélection est effectuée en connectant un shunt (voir fig. 3).

Pour les émetteurs **FLO1 - FLO2** l'association Touche/Canal peut être modifiée si nécessaire avec une petite goutte d'étain qui permet d'adresser le signal de l'émetteur sur l'un des 4 canaux du récepteur (voir fig. 4).

Pour l'émetteur **FLO4** chaque touche correspond au canal correspondant du récepteur. L'association Touche/Canal ne peut pas être modifiée dans les émetteurs **VE** de la série **VERY**. En cas de mauvais fonctionnement de l'émetteur, vérifier que la pile n'est pas déchargée (pour ouvrir l'émetteur, voir fig. 6).

**D BESCHREIBUNG:**

Mit den Empfängern der Serie **FLO**, in den Ausführungen Mini zum Einstecken und mit Klemmen oder als modulare Empfänger zur Verfügung stehend, können bis zu 4 Kanäle kontrolliert werden; sie können mit den Sendern **FLO1, FLO2, FLO4** und **VE** kombiniert werden aus der serie **VERY**. Die lieferbaren Empfängerversionen sind:

Version	Speisung	Verbindungen	Format	Kanäle
<b>FLOXM</b>	12/24Vcc/ca	Klemmenbrett	modular	bis 4
<b>FLOXM22</b>	220Vac	Klemmenbrett	modular	bis 4
<b>FLOX1</b>	12/24Vcc/ca	Klemmenbrett	Mini-Box	1
<b>FLOX1</b>	12/24Vcc/ca	Steckverbindung	Mini-Karte	1
<b>FLOX2</b>	12/24Vcc/ca	Klemmenbrett	Mini-Box	2
<b>FLOXB2</b>	12/24Vcc/ca	Klemmenbrett	Mini (IP53)	2
<b>FLOX12</b>	12/24Vcc/ca	Steckverbindung	Mini-Karte	2
<b>FLOX12</b>	15Vcc	Deutsche Steckverbindung	Mini-Karte	1

Bei den Empfängern der Serie **FLOXM FLOXM220** erfolgt der Ausgang der Kanäle durch Relaismodule (Sonderzubehör) verschiedener Art, mit denen unterschiedliche Funktionen erhalten werden können:

Modul **MXD** Impulskanal.

Modul **MPX** Kanal für Schrittbetrieb.

Modul **MXT** Kanal mit Zeitgebung von 3" bis 5'. (nur 2 Module **MXT** gleichzeitig verwenden).

**INSTALLATIONSANWEISUNGEN**

Gemäß Tabelle, können die Empfänger der Serie **FLO** mit 24Vcc/ac oder mit 220 Vac Spannung in der Version **FLOXM220** gespeist werden.

Bei den Versionen **FLOX1, FLOX2** und **FLOXB2** erfolgt die Wahl der Spannung durch die Überbrückung "B" (siehe Abb. 2), mit der - falls eingeschaltet - die Karte mit 12 Vcc/ac gespeist werden kann, wogegen bei der Version **FLOXM** die Wahl der Spannung durch den Wählschalter "A" (siehe Abb. 1) ausgeführt wird, mit dem - falls geschlossen - der Empfänger mit 12 Vcc/ac Spannung gespeist werden kann, und - falls geöffnet - mit 24 Vcc/ac.

**Um Interferenzen zwischen den Empfängern zu vermeiden, müssen sie mit einem Abstand von mehr als 50 cm installiert werden.**

**INSTALLATION DER ANTENNE**

Um den besten Betrieb zu garantieren, muss jeder Empfänger der Serie **FLO** mit seiner Antenne **ABF** oder **ABFKIT** installiert werden. Die Antenne muss so hoch wie möglich installiert werden; die Antenne bei Vorhandensein von Metallstrukturen oder Stahlbetonmauern über diesen installieren. Sollte das mit der Antenne gelieferte Kabel zu kurz sein, ein Koaxialkabel mit 52 ohm Impedanz verwenden (z.B. RG58 mit niedrigem Verlust); dieses Kabel darf nicht länger als 10 m sein. Für die Version **FLOXM** den zentralen Teil (Seele) mit Klemme 2 verbinden und das Geflecht mit Klemme 1. Für die Versionen **FLOX1-FLOX2-FLOXB2-FLOX12** muss der zentrale Teil mit Klemme 2 und das Geflecht mit Klemme 1 (der 2-stelligen Klemme) verbunden werden.

Sollte die Installation der Antenne **ABF** oder **ABFKIT** nicht möglich sein, können auch mit einem 18 cm langem, geradlinig montiertem Stück Draht als Antenne, das an die Klemme 2 (der zwei-stelligen Klemme) angeschlossen wird, diskrete Ergebnisse erhalten werden. Sollte die Antenne an einem Ort installiert werden müssen, wo keine gute Erdung besteht (z.B. Mauern), kann die Klemme des Geflechts geerdet werden (nur falls in unmittelbarer Nähe eine gute Erdung besteht).

Mit den Empfängern der Serie **FLO** kann man die Sender der Serie **FLO (FLO1, FLO2, FLO4)** jeweils mit 1 - 2 - 4 Kanälen oder die 2 Kanäle sender **VE** aus serie **VERY** kombinieren.

**ZUSAMMENSETZUNG DER CODES - Serie FLO**

Die Empfänger und Sender der Serie **FLO** enthalten 10 2-stellige Mikroschalter, die zur Eingabe des individuellen Codes benutzt werden.

Die Zusammensetzung des Codes **muß** sowohl für den Empfänger als auch die mit ihm verbundenen Empfänger die gleiche sein.

**ZUSAMMENSETZUNG DER CODES - Serie VERY**

Bei den Sendern der Serie **VE** aus der serie **VERY** sind die Mikroschalter mit einem Programmierungssystem ersetzt worden, das die zwei Tasten des Senders ausnutzt.

Für die Zusammensetzung des Codes wie folgt vorgehen:

- 1 - Gleichzeitig die zwei Sendertasten drücken, bis die Led eingeschaltet bleibt. Nun hat man 5 Sekunden Zeit, um mit der Zusammensetzung der Codesequenz zu beginnen.
- 2 - Die Taste 1 drücken, falls der erste Mikroschalter am Empfänger auf ON gestellt ist; falls er auf OFF ist, die Taste 2 drücken.
- 3 - Punkt 2 an allen 10 Mikroschaltern des Empfängers wiederholen.
- 4 - Nach Einschaltung des 10. Mikroschalters, wird die Led 5 Sekunden lang schnell blinken. Wird während dieses Blinkens keine Taste gedrückt, so wird der Code gespeichert, andernfalls wird der Vorgang annulliert (als Beispiel siehe Abb. 5)

**WAHL DER KANÄLE**

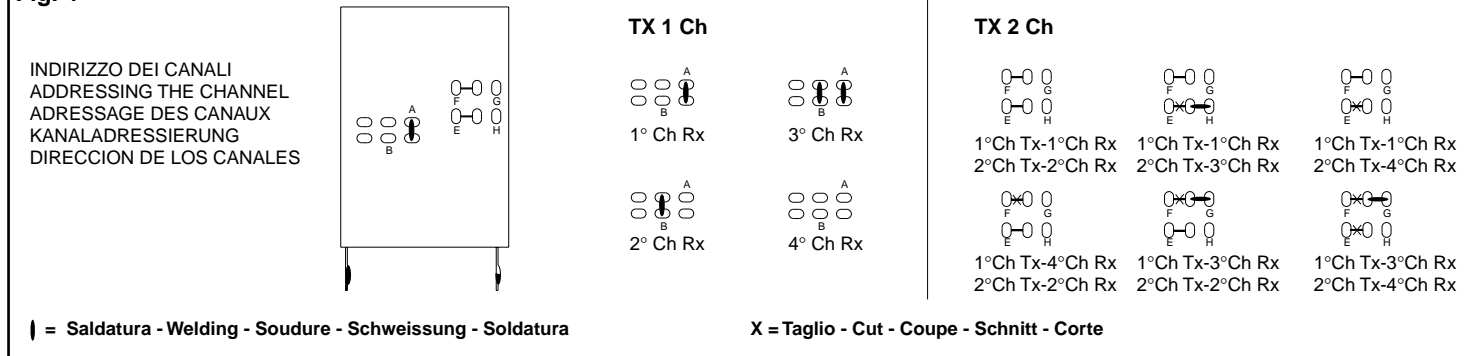
Bei den modularen Empfängern **FLOXM** erfolgt die Wahl durch die Einschaltung des Relaismoduls in den entsprechenden Kanal, wogegen sie bei den Empfängern **FLOX1 - FLOX2 - FLOXB2 - FLOX12 - FLOX12 - FLOX12** durch die Einschaltung einer Überbrückung erfolgt (siehe Abb. 3).

Für die Sender **FLO1 - FLO2** kann die Kombination Taste/Kanal gegebenenfalls mit einem Tropfen Zinn geändert werden, der es gestattet, das Signal der Sender auf einen der 4 Kanäle des Empfängers auszurichten (siehe Abb. 4).

Beim Sender **FLO4** entspricht jede Taste dem jeweiligen Empfängerkanal. Bei den Sendern **VE** aus der Serie **VERY** kann die Kombination Taste/Kanal nicht geändert werden.

**Falls der Sender nicht korrekt funktioniert, prüfen, ob die Batterie leer ist (siehe Abb. 6, um den Sender zu öffnen).**

**Fig. 4**



**E DESCRIPCIÓN:**

Los receptores de la serie **FLO**, disponibles en las versiones mini con terminal de bayoneta y con terminal de borne, o en las versiones modulares, permiten controlar hasta 4 canales y se pueden combinar con los transmisores de tipo **FLO1**, **FLO2**, **FLO4** y **VE** de la serie **VERY**. Las versiones disponibles de receptores son:

Versión	Alimentación	Conexiones	Formato	Canales
<b>FLOXM</b>	12/24 Vcc/ca	Terminal de borne	Modular	Hasta 4
<b>FLOXM220</b>	220 Vac	Terminal de borne	Modular	Hasta 4
<b>FLOX1</b>	12/24 Vcc/ca	Terminal de borne	Box Mini	1
<b>FLOX1</b>	12/24 Vcc/ca	Terminal de bayoneta	Tarjeta Mini	1
<b>FLOX2</b>	12/24 Vcc/ca	Terminal de borne	Box Mini	2
<b>FLOXB2</b>	12/24 Vcc/ca	Terminal de borne	Mini (IP53)	2
<b>FLOX12</b>	12/24 Vcc/ca	Terminal de bayoneta	Tarjeta Mini	2
<b>FLOXID</b>	15 Vcc	Terminal de bayoneta Deutsch	Tarjeta Mini	1

En los receptores de la serie **FLOXM** **FLOXM220** la salida de los canales se efectúa por medio de los módulos relé opcionales de varios tipos, que permiten realizar diferentes funciones:

Módulo **MXD** canal impulsivo.

Módulo **MXP** canal paso a paso.

Módulo **MXT** canal temporizado desde 3" a 5'. (use sólo 2 módulos **MXT** contemporáneamente).

**INSTRUCCIONES PARA LA INSTALACIÓN**

Como evidenciado en la tabla, los receptores de la serie **FLO** pueden estar alimentados con tensión de 24Vcc/ca o 220 Vca en la versión **FLOXM220**.

En las versiones **FLOX1**, **FLOX2**, **FLOXB2**, la selección de la tensión se realiza a través de la conexión puente "B" (véase fig. 2), que si se conecta, permite alimentar la tarjeta con una tensión de 12 Vcc/ca, mientras que en la versión **FLOXM**, la selección de la tensión se efectúa por medio del selector "A" (véase fig. 1), que si está cerrado, permite alimentar la tarjeta con una tensión de Vcc/ca, mientras que si está abierto permite alimentarla con una tensión de 24 Vcc/ca.

**Para evitar interferencias entre los receptores, instálelos a más de 50 cm.**

**INSTALACIÓN DE LA ANTENA**

Para garantizar el mejor funcionamiento, cada receptor de la serie **FLO** se tiene que instalar con su antena **ABF** o **ABFKIT**. La antena se tiene que instalar lo más alta posible; ante la presencia de estructuras metálicas o paredes de cemento armado, instale la antena por encima de las mismas. Si el cable suministrado con la antena es muy corto, utilice un cable coaxial con impedancia 52 ohm (por ej. RG58 de baja pérdida); dicho cable no tiene que superar 10 metros. En la versión **FLOXM** conecte la parte central (ALMA) al borne 2 y la trenza al borne 1. Para las versiones **FLOX1-FLOX2-FLOXB2-FLOX12** la parte central se conecta al borne 2 y la trenza al borne 1 (del borne de 2 posiciones).

Si no es posible instalar la antena **ABF** o **ABFKIT**, se pueden obtener resultados discretos usando como antena un pedazo de cable de 18 cm, montado extendido. Dicho cable se conecta al borne 2 (del borne de 2 posiciones). Si la antena se tiene que instalar en donde no hay una buena puesta a tierra (por ej. paredes) se puede conectar el borne de la trenza a tierra (sólo si en las cercanías hay una buena conexión a tierra).

A los receptores de la serie **FLO** se les pueden combinar los transmisores de la serie **FLO** (**FLO1**, **FLO2**, **FLO4**) de 1 - 2 - 4 canales respectivamente, o los transmisores **VE** de 2 canales de la serie **VERY**.

**COMPOSICIÓN DE LOS CÓDIGOS serie FLO**

Los receptores y transmisores de la serie **FLO** tienen 10 microinterruptores de 2 posiciones, que se usan para introducir el código personalizado.

La composición del código tiene que ser la misma tanto para el receptor como para los transmisores que están conectados al mismo.

**COMPOSICIÓN DE LOS CÓDIGOS serie VERY**

En los transmisores **VE** de la serie **VERY**, los microinterruptores han sido sustituidos con un sistema de programación que usa las dos teclas del transmisor.

Para efectuar la composición del código, actúe de la siguiente manera:

- 1 - Pulse contemporáneamente las dos teclas del transmisor, hasta que el Led quede encendido. Entonces dispondrá de 5 seg. para empezar a componer la secuencia del código.
- 2 - Pulse la tecla 1 si el primer microinterruptor en el receptor está en ON, y pulse la tecla 2 si el microinterruptor están en OFF.
- 3 - Repita el punto 2 para los 10 microinterruptores del receptor.
- 4 - Tras haber introducido el 10° microinterruptor, el Led empieza a parpadear rápidamente por 5 seg.

Si durante dicho parpadeo no se pulsa ninguna tecla, el código se memorizará, en caso contrario se anula la operación (para el ejemplo, véase la fig. 5).

**SELECCIÓN DE LOS CANALES**

En los receptores modulares **FLOXM**, la selección se realiza conectando el módulo relé en el canal correspondiente, mientras que para los receptores **FLOX1 - FLOX2 - FLOXB2 - FLOX12 - FLOXID**, la selección se efectúa realizando una conexión puente (véase fig. 3).

Para los transmisores **FLO1 - FLO2** la asociación Tecla/Canal se puede modificar por medio de una pequeña gota de estaño, la cual permite dirigir la señal de los transmisores hacia uno de los 4 canales del receptor (véase fig.4).

Para el transmisor **FLO4**, cada tecla corresponde al respectivo canal del receptor.

En los transmisores **VE** de la serie **VERY**, la asociación Tecla/Canal no se puede modificar.

**En el caso de que el transmisor no funcione bien, controle que la batería no esté descargada (para abrir el transmisor, véase fig. 6).**

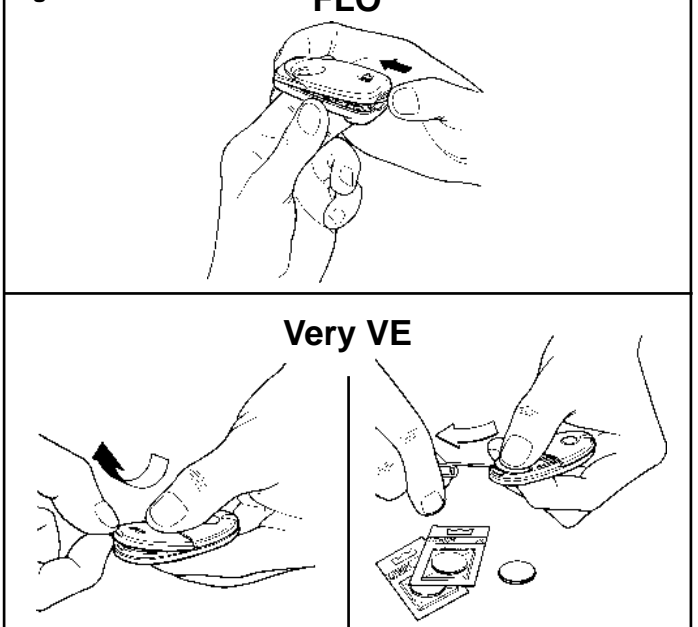
**Fig. 5**

**PROGRAMMAZIONE  
PROGRAMMING  
PROGRAMMATION  
PROGRAMIERUNG  
PROGRAMACIÓN**

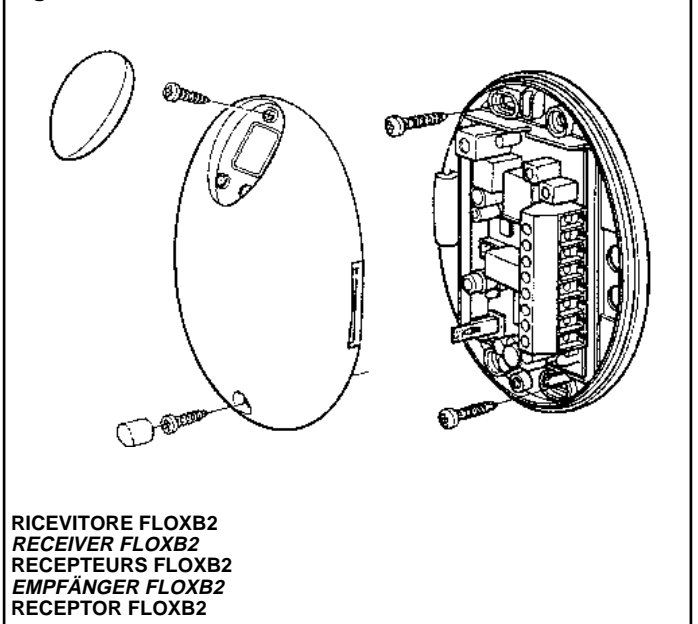
On  
Off

**1+2 ..... 1-1-2-1-1-1-1-2-2-1**

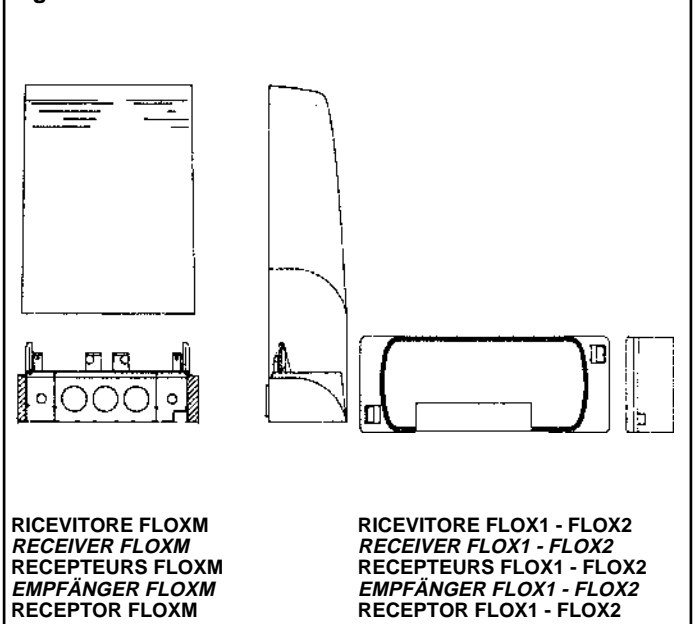
**Fig. 6**



**Fig. 7**



**Fig. 8**



## I CARATTERISTICHE TECNICHE

### RICEVITORI

FREQUENZA RICEZIONE	: 433.92 Mhz
ALIMENTAZIONE	: indifferente 12/24 Vcc-ca $\pm$ 10%, 220 Vca versione FLOXM220
SENSIBILITÀ	: maggiore di 1 $\mu$ V per segnale a buon fine (portata media 100-150 mt. con antenna ABF - ABFKIT)
ASSORBIMENTO A RIPOSO	: 15 mA
ASSORBIMENTO 1 CANALE ATTIVO	: 35 mA
DECODIFICA	: digitale (1024 combinazioni)
N° CANALI	: 1 o 4 a seconda delle versioni
CONTATTO RELÈ	: normale aperto max 0.5A 125 Vac. (FLOXID uscita open collector)
TEMPO ECCITAZIONE	: ricezione 5 codici completi (250 mS)
TEMPO DISECCITAZIONE	: 300 mS dall'ultimo codice valido
TEMPERATURA FUNZIONAMENTO	: -10°C + 55°C
DIMENSIONI	: 142 x 118 x 51 FLOXM / FLOXM220 / 98 x 40 x 25 FLOX1 / FLOX2, 66x33 FLOX1 - FLOX12 - FLOXID, 105x68x32 FLOXB2

### TRASMETTITORI

FREQUENZA PORTATA	: 433.92 Mhz
POTENZA IRRADIATA	: 100 $\mu$ W
TOLLERANZA DELLA FREQUENZA PORTANTE	: $\pm$ 75 KHz
POTENZA APPARENTE DEI PRODOTTI ARMONICI	: <-54 dBm (<4nW)
CODIFICA	: digitale (1024 combinazioni totali)
CANALI	: 1, 2 o 4
ALIMENTAZIONE	: 12 Vdc +20% -50% con batteria tipo 23A
ASSORBIMENTO MEDIO	: 15 mA
TEMPERATURA FUNZIONAMENTO	: -40°C + 85°C
DIMENSIONI	: 72x40 h 18
OMOLOGAZIONE	: I-ETS 300 220

### SERIE FLO

FREQUENZA PORTATA	: 433.92 Mhz
POTENZA IRRADIATA	: 100 $\mu$ W
TOLLERANZA DELLA FREQUENZA PORTANTE	: $\pm$ 75 KHz
POTENZA APPARENTE DEI PRODOTTI ARMONICI	: <-54 dBm (<4nW)
CODIFICA	: digitale (1024 combinazioni totali)
CANALI	: 1, 2 o 4
ALIMENTAZIONE	: 12 Vdc +20% -50% con batteria tipo 23A
ASSORBIMENTO MEDIO	: 15 mA
TEMPERATURA FUNZIONAMENTO	: -40°C + 85°C
DIMENSIONI	: 72x40 h 18
OMOLOGAZIONE	: I-ETS 300 220

### VE SERIE VERY

FREQUENZA PORTATA	: 433.92 Mhz
POTENZA IRRADIATA	: 100 $\mu$ W
TOLLERANZA DELLA FREQUENZA PORTANTE	: $\pm$ 75 KHz
POTENZA APPARENTE DEI PRODOTTI ARMONICI	: <-54 dBm (<4nW)
CODIFICA	: digitale (1024 combinazioni totali)
CANALI	: 2
ALIMENTAZIONE	: 6 Vdc con batteria al litio
ASSORBIMENTO MEDIO	: 10 mA
TEMPERATURA FUNZIONAMENTO	: -40°C + 85°C
DIMENSIONI	: 65x30 h 10
OMOLOGAZIONE	: I-ETS 300 220

La NICE spa si riserva il diritto di apportare modifiche in qualsiasi momento e senza preavviso alcuno.

## GB TECHNICAL SPECIFICATIONS

### RECEIVERS

RECEPTION FREQUENCY	: 433.92 MHz
POWER SUPPLY	: either 12 or 24V dc-ac $\pm$ 10%, 220 Vca versione FLOXM220
SENSITIVITY	: over 1 $\mu$ V for successful signal (average range 100-150 m. with ABF - ABFKIT antenna)
STANDBY ABSORPTION	: 15 mA
ABSORPTION OF 1st ENABLED CHANNEL	: 35 mA
DECODING	: digital (1024 combinations)
N° OF CHANNELS	: 1 or 4 depending on version
RELAY CONTACT	: Normally open, max. 0.5A 125 Vac (FLOXID open collector output)
ENABLING TIME	: Reception of 5 full codes (250 mS)
DISABLING TIME	: 300 mS after last valid code
OPERATING TEMP.	: -10°C to + 55°C
DIMENSIONS	: 142 x 118 x 51 FLOXM / FLOXM220 / 98 x 40 x 25 FLOX1 / FLOX2, 66x33 FLOX1 - FLOX12 - FLOXID, 105x68x32 FLOXB2

### TRANSMITTERS

CARRIER FREQUENCY	: 433.92 Mhz
IRRADIATED POWER	: 100 $\mu$ W
CARRIER FREQUENCY TOLERANCE	: $\pm$ 75 KHz
APPARENT POWER HARMONIC PRODUCTS	: <-54 dBm (<4nW)
ENCODING	: digital (1024 total combinations)
CHANNELS	: 1, 2 or 4
POWER SUPPLY	: 12 Vdc +20% -50% with 23A type battery
AVERAGE ABSORPTION	: 15 mA
OPERATING TEMP.	: -40°C to + 85°C
DIMENSIONS	: 72x40 x 18 h mm.
APPROVAL	: I-ETS 300 220

### SERIES FLO

CARRIER FREQUENCY	: 433.92 Mhz
IRRADIATED POWER	: 100 $\mu$ W
CARRIER FREQUENCY TOLERANCE	: $\pm$ 75 KHz
APPARENT POWER HARMONIC PRODUCTS	: <-54 dBm (<4nW)
ENCODING	: digital (1024 total combinations)
CHANNELS	: 1, 2 or 4
POWER SUPPLY	: 12 Vdc +20% -50% with 23A type battery
AVERAGE ABSORPTION	: 15 mA
OPERATING TEMP.	: -40°C to + 85°C
DIMENSIONS	: 72x40 x 18 h mm.
APPROVAL	: I-ETS 300 220

### VE SERIE VERY

CARRIER FREQUENCY	: 433.92 Mhz
IRRADIATED POWER	: 100 $\mu$ W
CARRIER FREQUENCY TOLERANCE	: $\pm$ 75 KHz
APPARENT POWER HARMONIC PRODUCTS	: <-54 dBm (<4nW)
ENCODING	: digital (1024 total combinations)
CHANNELS	: 2
POWER SUPPLY	: 6 Vdc with lithium battery
AVERAGE ABSORPTION	: 10 mA
OPERATING TEMP.	: -40°C to + 85°C
DIMENSIONS	: 65x30 x 10 h mm.
APPROVAL	: I-ETS 300 220

NICE spa reserves the right to make modifications at any time without prior notice.

## F CARACTERISTIQUES TECHNIQUES

### RECEPTEURS

FREQUENCE RECEPTION	: 433.92 MHz
ALIMENTATION	: 12 ou 24 V indifferemment cc ou ca $\pm$ 10%, 220 Vca pour la version FLOXM220
SENSIBILITE	: >1 $\mu$ V pour signal à bonne fin (portée moyenne 100-150 m avec antenne ABF - ABFKIT)
ABSORPTION AU REPOS	: 15 mA
ABSORPTION 1 CANAL ACTIF	: 35 mA
DECODAGE	: digital (1024 combinaisons)
NOMBRE DE CANAUX	: 1 ou 4 selon les versions
CONTACT RELAIS	: normal. ouvert maxi 0.5 A 125 Vac (FLOXID sortie open collector)
TEMPS EXCITATION	: réception 5 codes complets (250 ms)
TEMPS DESEXCITATION	: 300 ms à partir du dernier code valable
TEMP. FONCTIONNEMENT	: -10°C + 55°C
DIMENSIONS	: 142 x 118 x 51 FLOXM / FLOXM220 / 98 x 40 x 25 FLOX1 / FLOX2, 66x33 FLOX1 - FLOX12 - FLOXID, 105x68x32 FLOXB2

### EMETTEURS

FREQUENCE PORTEUSE	: 433.92 Mhz
PUISSANCE RAYONNEE	: 100 $\mu$ W
TOLÉRANCE DE LA FRÉQUENCE PORTEUSE	: $\pm$ 75 KHz
PUISSANCE APPARENTE DES PRODUITS HARMONIQUES	: <-54dBm ( $\leq$ 4nW)
CODAGE	: digital (1024 combinaisons totales)
CANAUX	: 1, 2 ou 4
ALIMENTATION	: 12 Vdc +20% -50% con batterie type 23A
ABSORPTION MOYENNE	: 15 mA
TEMPER. FONCTIONNEMENT	: -40°C + 85°C
DIMENSIONS	: 72x40 h 18
HOMOLOGATION	: I-ETS 300 220

### SÉRIE FLO

FREQUENCE PORTEUSE	: 433.92 Mhz
PUISSANCE RAYONNEE	: 100 $\mu$ W
TOLÉRANCE DE LA FRÉQUENCE PORTEUSE	: $\pm$ 75 KHz
PUISSANCE APPARENTE DES PRODUITS HARMONIQUES	: <-54dBm ( $\leq$ 4nW)
CODAGE	: digital (1024 combinaisons totales)
CANAUX	: 1, 2 ou 4
ALIMENTATION	: 12 Vdc +20% -50% con batterie type 23A
ABSORPTION MOYENNE	: 15 mA
TEMPER. FONCTIONNEMENT	: -40°C + 85°C
DIMENSIONS	: 72x40 h 18
HOMOLOGATION	: I-ETS 300 220

### VE SÉRIE VERY

FREQUENCE PORTEUSE	: 433.92 Mhz
PUISSANCE RAYONNEE	: 100 $\mu$ W
TOLÉRANCE DE LA FRÉQUENCE PORTEUSE	: $\pm$ 75 KHz
PUISSANCE APPARENTE DES PRODUITS HARMONIQUES	: <-54dBm ( $\leq$ 4nW)
CODAGE	: digital (1024 combinaisons totales)
CANAUX	: 2
ALIMENTATION	: 6 Vdc avec batterie au lithium
ABSORPTION MOYENNE	: 10 mA
TEMPER. FONCTIONNEMENT	: -40°C + 85°C
DIMENSIONS	: 65x30 h 10
HOMOLOGATION	: I-ETS 300 220

La ste NICE spa5 se reserve le droit d'apporter toutes modifications a tous moments sans aucun preavis.

**D** **TECNISCHE EIGENSCHAFTEN**

**EMPFÄNGER**

EMPFANGSFREQUENZ	: 433.92 Mhz
STROMVERSORGUNG	: ohne unterschied 12/24V Gs-Ws ± 10%, 220 VGs für ausführung FLOXM220
ANSPRECHEMPFINDLICHKEIT	: über 1µV für Signal mit positivem Ausgang (durchschnittliche Reichweite 100-150 m mit abgestimmter Antenne ABF - ABFKIT)
STROMAUFNAHME IN RUHE	: 15 mA
STROMAUFNAHME BEI 1 AKTIVEN KANAL	: 35 mA
DECODIERUNG	: digital (1024 Kombinationen)
ANZAHL KANÄLE	: 1 oder 4 je nach Ausführung
RELAISKONTAKT	: Arbeitskontakt NO max. 0.5 A 125 V AC (FLOXID ausgang open collector)
ERREGUNGSZEIT	: Empfang 5 komplette Codes (250 ms)
ABERREGUNGSZEIT	: 300 ms nach dem letzten gültigen Code
BETRIEBSTEMPERATUR	: -10°C + 55°C
ABMESSUNGEN	: 142 x 118 x 51 FLOXM / FLOXM220 / 98 x 40 x 25 FLOX1 / FLOX2, 66x33 FLOXI - FLOXI2 - FLOXID, 105x68x32 FLOXB2

**HANDESENDER**

TRÄGERFREQUENZ	: 433.92 MHz
AUSGESTRAHLTE LEISTUNG	: 100µW
ABWEICHUNG VON DER TRÄGERFREQUENZ	: ± 75 KHz
SCHLEINLEISTUNG DER HARMONISCHEN PRODUKTE	: <-54 dBm (≤4nW)
CODIERUNG	: digital (1024 Kombinationen insgesamt)
ANZAHL KANÄLE	: 1, 2 oder 4
STROMVERSORGUNG	: 12 V Gleichstrom +20% -50% mit Batterie Typ 23 A
DURCHSCHN. STROMAUFN.	: 15 mA
BETRIEBSTEMPERATUR	: -40°C bis + 85°C
ABMESSUNGEN	: 72x40 H. 18
TYPPÜFUNG	: I-ETS 300 220

**VE SERIE VERY**

: 433.92 MHz
: 100µW
: ± 75 KHz
: <-54 dBm (≤4nW)
: digital (1024 Kombinationen insgesamt)
: 2
: 6 Vdc mit lithiumbatterie
: 10 mA
: -40°C bis + 85°C
: 65x30 H. 10
: I-ETS 300 220

Die Firma NICE spa behält sich das Recht vor, jederzeit und ohne Vorankündigung Veränderungen durchzuführen.

**E** **CARACTERISTICAS TECNICAS**

**RECEPTORES**

FRECUENCIA DE RECEPCION	: 433.92 Mhz
ALIMENTACION	: indiferente 12/24 Vcc-ca ± 10%, 220 Vca versión FLOXM220
SENSIBILIDAD	: superior a 1 µV para señalización a buen fin (alcance medio m 100 - 150 con antena ABF - ABFKIT)
ABSORCIO EN REPOSO	: 15 mA
ABSORCION 1 CANAL ACTIVO	: 35 mA
DECODIFICACION	: digital (1024 combinaciones)
Nº CANALES	: 1 ó 4 según las versiones
CONTACTO DE RELE	: normal, abierto máx. 0.5A 125 Vac (FLOXID salida open colector)
TIEMPO DE EXCITACION	: recepción 5 códigos completos (250 mS)
TIEMPO DE DESEXCITACION	: 300 mS desde el último código válido
TEMPERATURA FUNCIONAMIENTO	: -10°C + 55°C
DIMENSIONES	: 142 x 118 x 51 FLOXM / FLOXM220 / 98 x 40 x 25 FLOX1 / FLOX2, 66x33 FLOXI - FLOXI2 - FLOXID, 105x68x32 FLOXB2

**TRANSMISORES**

FRECUENCIA PORTADORA	: 433.92 Mhz
POTENCIA IRRADIADA	: 100µW
TOLERANCIA DE LA FRECUENCIA PORTADORA	: ± 75 KHz
POTENCIA APARENTE DE LO PRODUCTOS ARMÓNICOS	: <-54 dBm (<4nW)
CODIFICACION	: digital (1024 combinaciones totales)
Nº CANALES	: 1,2 ó 4
ALIMENTACION	: 12 Vdc +20% -50% con batería tipo 23A
ABSORCION MEDIA	: 15 mA
TEMPERATURA FUNCIONAMIENTO	: -40°C + 85°C
DIMENSIONES	: 72x40 h 18
HOMOLOGACIÓN	: I-ETS 300 220

**VE SERIE VERY**

: 433.92 Mhz
: 100µW
: ± 75 KHz
: <-54 dBm (<4nW)
: digital (1024 combinaciones totales)
: 2
: 6 Vdc con batería de litio
: 10 mA
: -40°C + 85°C
: 65x30 h 10
: I-ETS 300 220

NICE spa se reserva el derecho de aportar modificaciones en cualquier momento y sin aviso previo.

**nice**

NICE SPA - Via Pezza Alta, 13 - Z.I. di Rustignè  
31046 ODERZO - TV - ITALY  
Tel. 0422 853838 - Fax. 0422 853585  
<http://www.niceforyou.com> - email: [info@niceforyou.com](mailto:info@niceforyou.com)

A termini di legge ci riserviamo la proprietà di questo manuale con divieto di riprodurlo o di renderlo comunque noto a terzi o a ditte concorrenti senza nostra autorizzazione.

100% papel reciclado



100% Altpapier



papier recycle 100%



recycled paper 100%



carta riciclata 100%



ISTFLO 4852

CENTRO STAMPA - Oderzo (TV)