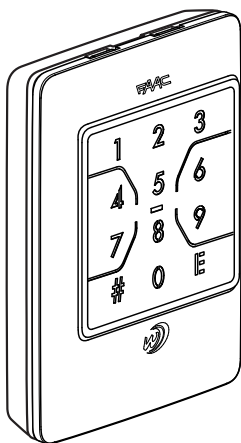


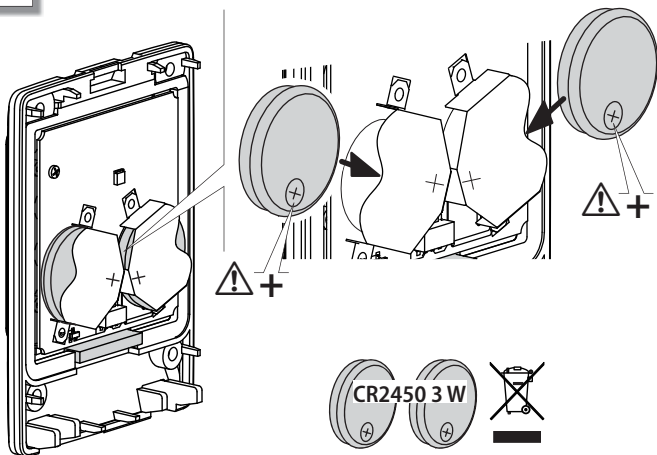
XKP W



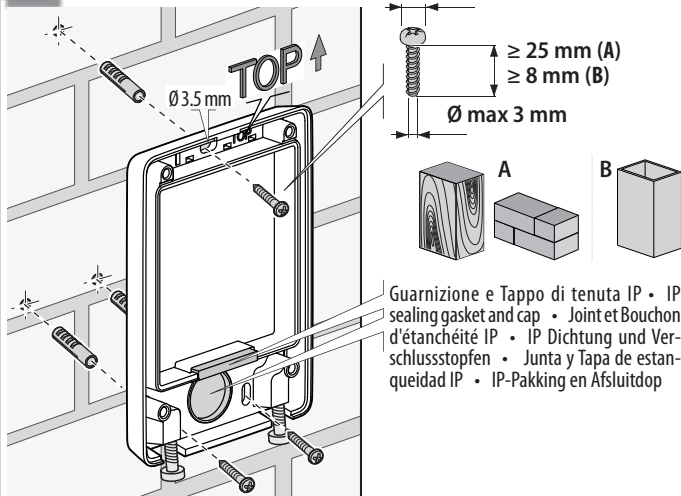
FR

FAAC

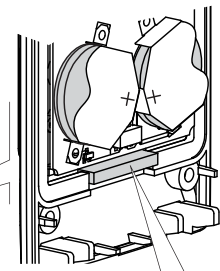
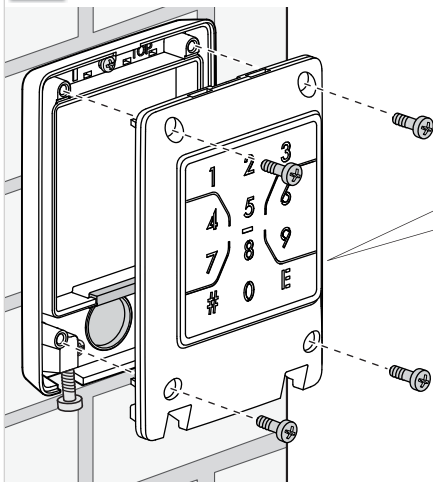
1



2

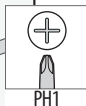
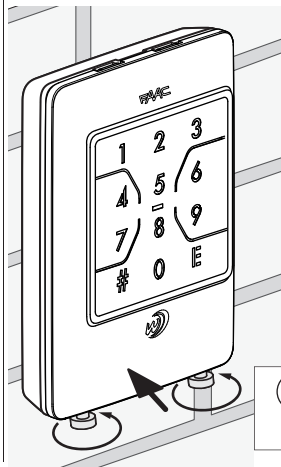
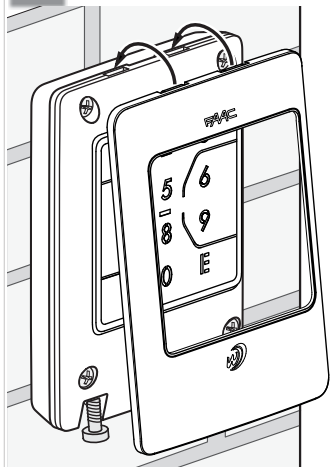


3



Guarnizione di tenuta IP • IP se-
aling gasket • Joint d'étanchéité
IP • IP Dichtung • Junta de
estanqueidad IP • IP dichting-
spakking

4



DÉCLARATION CE DE CONFORMITÉ

Le Fabricant

Raison sociale : FAAC S.p.A. Soc. Unipersonale

Adresse : Via Calari, 10 - 40069 Zola Predosa BOLOGNA - ITALIE

déclare par la présente sous sa responsabilité exclusive que les produits suivants :

Description : clavier radio SLH

Modèle : XKP W 433, XKP W 868

respectent les législations communautaires applicables suivantes :

2014/53/EU

2011/65/EU

De plus, les normes harmonisées suivantes ont été appliquées :

EN 62368-1:2014

EN 62311:2008

ETSI EN 301 489-1 V2.2.0:2017

ETSI EN 301 489-3 V2.1.1:2017

ETSI EN 300 220-2 V3.1.1:2017

Bologne, 01-04-2018

CEO



Sommaire

1. XKP W	2	3.9 Apprendre le code radio	10
Données techniques.....	2	3.10 Régler XKP W Slave	11
2. Installation.....	3	3.11 Randomiser les codes radio	11
3. Programmation.....	4	3.12 Fonctionnement Easy ou Avancé.....	11
3.1 Mémoriser un code utilisateur.....	5	Résumé de la programmation.....	12
3.2 Supprimer un code utilisateur.....	5	4. Utilisation	13
3.3 Supprimer tous les codes utilisateur	6	5. Résolution des problèmes.....	14
3.4 Modifier le MdP	6	6. Entretien	14
3.5 Rétablir les réglages d'usine.....	6	Remplacer les batteries	14
3.6 Canal radio direct à partir du bouton E...	6		
3.8 Enseigner le code radio	7		
Enseigner un Récepteur radio	7		
Enseigner un autre XKP W	8		
Enseigner à une Radio-commande.....	9		

1. XKP W

XKP W fait partie de la gamme FAAC de dispositifs de commande avec système radio SLH. Pour fonctionner correctement, tous les dispositifs radio présents sur une installation doivent avoir la même fréquence de 868 MHz ou de 433 MHz (voir Catalogue FAAC) et les canaux des dispositifs doivent avoir le même code radio que le récepteur pour être reconnus.

XKP W permet d'activer les canaux radio en saisissant des codes numériques réservés à chaque utilisateur. Chaque code utilisateur doit être mémorisé sur le dispositif au moyen de la procédure de programmation. Pour des raisons de confidentialité, ne pas divulguer les codes d'accès. XKP W dispose de 4 canaux radio (Ch1, Ch2, Ch3, Ch4).

Il est possible de programmer et d'activer un canal radio directe sans code à l'aide du bouton E.



XKP W ne peut pas être utilisé comme arrêt d'urgence.

XKP W ne peut être pas utilisé pour le fonctionnement à commande maintenue.

Par réglage d'usine, XKP W il est en mode de **fonctionnement Easy** : chaque code utilisateur est composé de 4 chiffres et n'active toujours qu'un seul canal radio. Alternativement, il est possible de régler le mode de **fonctionnement Avancé** : chaque code utilisateur a une longueur allant de 2 à 6 chiffres et peut activer un, plusieurs ou tous les canaux radio disponibles. L'utilisateur doit toujours spécifier le canal radio qu'il veut activer.

XKP W master/ XKP W slave. Par réglage d'usine, XKP W il est programmé comme master, c'est-à-dire qu'il peut enseigner ses codes radio à un autre dispositif radio. SLH. La programmation permet de transformer un XKP W en slave (il ne peut pas enseigner, il ne peut qu'apprendre).

Programmation protégée par mot de passe (MdP), permet de :

- mémoriser les codes utilisateurs
- supprimer les codes utilisateur, individuelle-

- ment ou en bloc
- modifier le MdP
- rétablir les réglages d'usine
- activer/désactiver un canal radio commandé par le bouton E
- enseigner les codes radio à un dispositif SLH ou apprendre les codes radio à partir d'un émetteur SLH
- régler XKP W slave (opération irréversible)
- Randomiser les codes radio
- Sélectionner le fonctionnement Easy ou Avancé (possible seulement si la mémoire des codes utilisateur est vide)

Fonctionnement	Easy	Avancé
Longueur codes	4 chiffres	de 2 à 6 chiffres
Canaux pouvant un seul Ch être activés		de 1 à 4 Ch
Canal radio direct	disponible	disponible

DONNÉES TECHNIQUES

alimentation par batterie	CR2450 3 W qt. 2
durée moyenne de la batterie (10 activations/jour)	2 ans
fréquence radio	
XKP W 433	433.92 MHz
XKP W 868	868.35 MHz
type de codification	SLH à code tournant crypté à auto apprentissage
consommation MAX	20 mA
indice de protection	IP 54
température de fonctionnement	-20 °C +55 °C
dimensions d'encombrement	100 x 72 x 21 mm
mémoire codes utilisateur	max 255 codes

2. INSTALLATION



La surface d'appui doit être plane et régulière. Les joints d'étanchéité IP doivent être présents et intacts, dans la base (🔧1) et dans le corps (🔧3).

1. Introduire les batteries. Respecter la polarité des batteries et les indications de 🔧1.

- XKP W s'allume 1 s, puis se met en stand-by : LEDs de signalisation et rétroéclairage éteints.

2. Assembler provisoirement la partie clavier et la base.

3. Mémoriser XKP W sur le récepteur radio :

- Sur une nouvelle installation, 3 doit enseigner le code radio au récepteur SLH (§ 3.8).

- Si XKP W est ajouté à une installation existante, XKP W doit apprendre le code radio d'un émetteur SLH déjà programmé (§ 3.9).

4. Si on veut changer de mode de fonctionnement, Easy/Avancé effectuer l'opération de § 3.12 avant de mémoriser les codes d'utilisateur.

5. Mémoriser les codes d'utilisateur sur les canaux radio souhaités (§ 3.1).

6. Effectuer les programmations facultatives comme le bouton E (§ 3.6) et XKP W Slave (§ 3.10).

- La modification du MdP est recommandée (§ 3.4).

7. Vérifier le fonctionnement correct de tous les codes d'utilisateur sur tous les canaux radio activés. Vérifier le fonctionnement correct du bouton E, si activé.

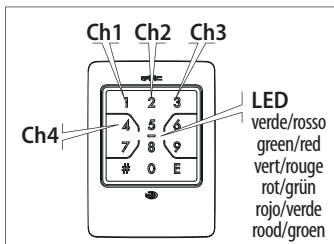
8. Fixer la base. Respecter les indications de 🔧2.

9. Fixer le corps sur la base (🔧3). Utiliser des fixations adaptées au matériau de support, en respectant les dimensions des vis indiquées sur la figure en cas de bois/brique/maçonnerie (A), ou métal (B).



Serrer complètement les vis pour comprimer les joints d'étanchéité IP.

10. Fixer le couvercle (🔧4).



Remarque Toujours enfoncer un bouton à la fois (la saisie simultanée de 2 boutons n'est pas détectée). Le timeout lors de la saisie des boutons est de 5 s. À chaque saisie, XKP W émet un bref signal acoustique et éteint le rétroéclairage pendant un moment.

Légende des Symboles

- LED éteinte
- LED allumée
- * Clignotement
- * Clignotement rapide
- ⌚ Temps
- 🔊 Bip

Signalisations sur XKP W

OK ✓	1 🔊 ● 0.5 s (verte)
ERREUR ✘	5 🔊 5 * (rouge)
TIMEOUT ⌚ attente opération	* 60 s (rouge)
STAND-BY	○ ○ (verte et rouge)

3. PROGRAMMATION

La programmation est protégée par MdP. Pour assurer la confidentialité des accès, définir un nouveau MdP lors de la première programmation. Ne pas divulguer le MdP.

MdP d'usine : 1 2 3 4

Commencer la programmation avec XKP W en mode stand-by.

Frapper :

MdP # ✔ ⌚ 60 s

Frapper le numéro d'opération (menu 1...12)

P. ex. : pour un nouveau code utilisateur, frapper : 1 #

Exécuter l'opération conformément au paragraphe correspondant. ✔ ⌚ 60 s

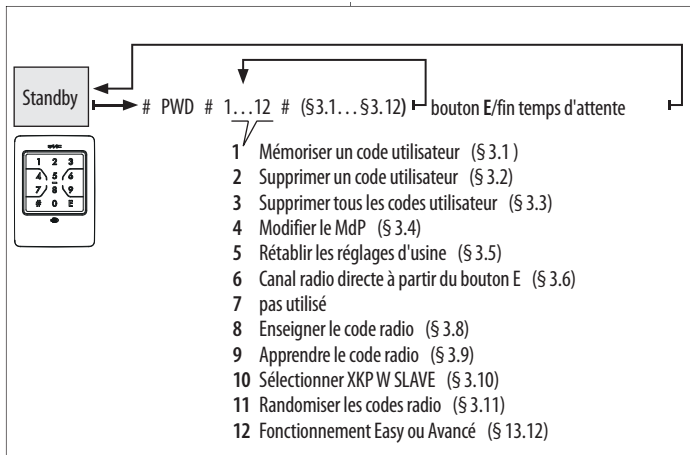
sSi XKP W signale une erreur, recommencer correctement.

Après la signalisation OK, XKP W se met en attente opération pendant 60 s.

Avec XKP W en attente opération, il est possible d'effectuer une autre opération à partir du menu.

Pour terminer la programmation, appuyer sur E (la programmation se termine même si le timeout s'écoule sans frapper).

À la fin de la programmation XKP W revient en mode stand-by.



3.1 MÉMORISER UN CODE UTILISATEUR


Cette opération mémorise les codes utilisateur qui doivent être saisis pour activer les canaux radio. Effectuer l'opération sur la base du Fonctionnement configuré : Easy ou Avancé.

Seuls les codes numériques sont autorisés. Si on essaie de mémoriser un code déjà présent dans la mémoire, XKP W signale une erreur.

■ FONCTIONNEMENT EASY

Codes utilisateur de 4 chiffres, en différentes combinaisons (de 0000 à 9999). Chaque code peut être activé pour un seul canal radio, à spécifier en phase de mémorisation.

Avec XKP W en attente opération, frapper :

1 # code # code E Ch #   60 s

Ex. : Code utilisateur 6110, activé pour le canal radio 1 : 1 # 6110 # 6110 E 1 #

■ FONCTIONNEMENT AVANCÉ

Codes utilisateur de longueur variable de 2 à 6 chiffres, en différentes combinaisons (de 00 à 999999), ex. : 060464. Chaque code peut être activé sur 1, plusieurs ou tous les canaux radio disponibles.

Avec XKP W en attente opération, frapper :

1 # code # code # (active tous les Ch)

ou

1 # code # code E Ch # (active seulement 1 Ch)

ou

1 # code # code E Ch Ch ... # (active plusieurs Ch)   60 s

Ex. :

Code 610, activé pour tous les canaux radio : 1 # 610 # 610 #

Code 610, activé seulement pour le canal radio 1 : 1 # 610 # 610 E 1 #

Code 610, activé pour les canaux radio 1 et 3 : 1 # 610 # 610 E 1 3 #

3.2 SUPPRIMER UN CODE UTILISATEUR

Avec XKP W en attente opération, frapper :

2 # code # code #   60 s

Ex. : Supprimer le code utilisateur 6110 : 2 # 6110 # 6110 #

3.3 SUPPRIMER TOUS LES CODES UTILISATEUR

Avec XKP W en attente opération, frapper :

3 # 3 #

✓ ⌚ 60 s

3.4 MODIFIER LE MDP

Frapper un MdP d'un maximum de 6 chiffres. Seuls les codes numériques sont autorisés, dans n'importe quelle combinaison de 0 à 999999, par ex : 240764.

Avec XKP W en attente opération, frapper :

4 # nouveau MdP # nouveau MdP #

✓ ⌚ 60 s

3.5 RÉTABLIR LES RÉGLAGES D'USINE

Cette opération restaure XKP W aux réglages d'usine : mémoire des codes d'utilisateur vide, canal radio direct (bouton E) désactivé, Fonctionnement Easy, MdP: 1 2 3 4, codes radio randomisés. À la fin de l'opération, XKP W sort de la programmation et se met en état de stand-by.

Avec XKP W en attente opération, frapper :

5 # 5 #

✓ ○ ○

3.6 CANAL RADIO DIRECT À PARTIR DU BOUTON E

Le bouton E peut être utilisé pour activer un canal radio sans avoir besoin de saisir un code utilisateur (canal radio direct).

Par réglage d'usine, le Canal radio direct depuis le bouton E est désactivé. Pour l'activer, spécifier le canal radio (Ch 1 à 4) à activer. Pour le désactiver, frapper 0 à la place du canal radio.

Avec XKP W en attente opération, frapper :

6 # Ch # (activé sur le canal radio saisi)
ou

6 # 0 # (désactivé)

✓ ⌚ 60 s

Ex. : Bouton E, activé pour le canal radio direct 1 : **6 # 1 #**

3.8 ENSEIGNER LE CODE RADIO

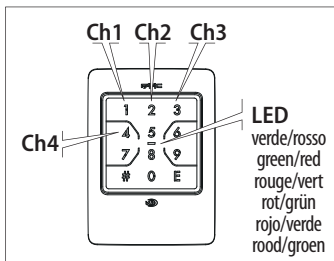
Enseigner le code radio. Cette opération permet à un XKP W master d'enseigner le code radio d'un canal à un dispositif destinataire.

Cette opération doit être effectuée pour chaque canal radio que l'on veut utiliser.

Seuls les XKP W Master peuvent enseigner.

- Si XKP W est installé sur un nouveau système radio, il doit enseigner un Récepteur radio.
- Si XKP W fonctionne déjà sur le récepteur radio et si l'on souhaite ajouter un émetteur radio, le dispositif destinataire peut être une radio-commande, ou un XKP W supplémentaire à la fois Master et Slave.

Respecter les procédures ci-dessous en fonction du dispositif récepteur.



ENSEIGNER UN RÉCEPTEUR RADIO

Avec XKP W en attente opération, frapper :

8 # Ch

✓ ⌚ 25 s

Ex. : envoi du code radio du canal Ch 1 : 8 # 1

Dans les 25 s, mettre en apprentissage le récepteur sur le canal radio souhaité (suivre les instructions du récepteur et la distance recommandée entre les dispositifs), puis frapper :

(Maintenir cette touche enfoncée jusqu'à la confirmation de l'apprentissage et relâcher) ✓ ⌚ 60 s

Le code radio du canal saisi est envoyé (LED verte allumée). Vérifier la confirmation d'apprentissage sur le récepteur (instructions du récepteur).

Répéter cette opération pour chaque canal radio souhaité. À la première utilisation de XKP W, il est nécessaire d'activer chaque canal radio deux fois de suite :

Fonctionnement Easy frapper :

code utilisateur E attendre que la LED verte s'éteigne, puis E

Fonctionnement Avancé frapper :

code utilisateur E Ch attendre que la LED verte s'éteigne, puis répéter Ch

ENSEIGNER UN AUTRE XKP W

Avec XKP W en attente opération, frapper :

8 # Ch

✓ ⌚ 25 s

Ex. : envoi du code radio du canal Ch 1 : 8 # 1

Dans un délai de 25 s, mettre en apprentissage XKP W destinataire sur le canal radio souhaité (voir § 3.9) et approcher jusqu'au contact des deux appareils comme indiqué sur la figure, puis frapper :

(Maintenir cette touche enfoncée jusqu'à la confirmation de l'apprentissage et relâcher) ✓ ⌚ 60 s

Le code radio du canal saisi est envoyé (LED verte allumée). Vérifier la confirmation d'apprentissage sur XKP W destinataire : LED verte allumée 0.5 s et 1 bip.

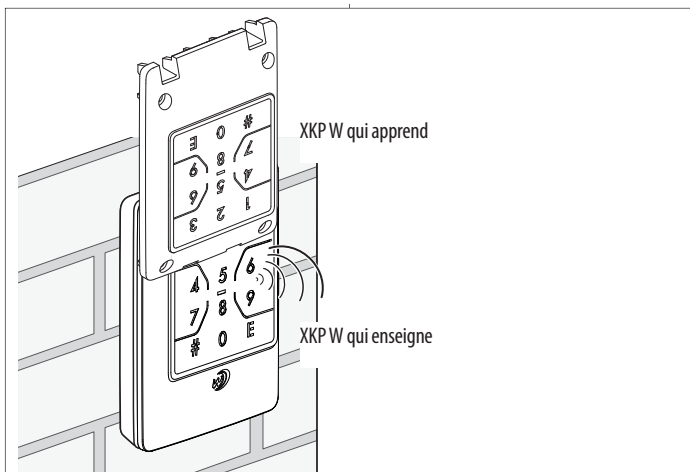
Répéter cette opération pour chaque canal radio souhaité. Lorsque l'on utilise le canal du nouveau XKP W pour la première fois, il faut activer chaque canal radio deux fois de suite :

Fonctionnement Easy frapper :

code utilisateur E attendre que la LED verte s'éteigne, puis E

Fonctionnement Avancé frapper :

code utilisateur E Ch attendre que la LED verte s'éteigne, puis répéter Ch



ENSEIGNER À UNE RADIO-COMMANDE

Avec XKP W en attente opération, frapper :

8 # Ch

✓ ⌚ 25 s

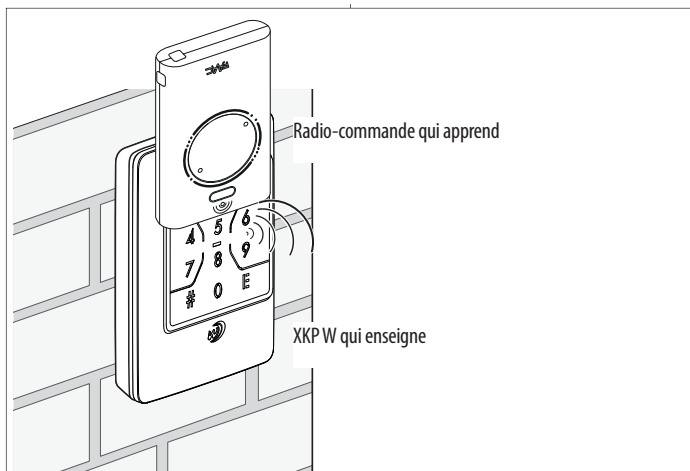
Ex. : envoi du code radio du canal Ch 1 : 8 # 1

Dans un délai de 25 s, approcher les deux dispositifs jusqu'à ce qu'ils entrent en contact, comme indiqué sur la figure, puis frapper

(Maintenir cette touche enfoncée jusqu'à la confirmation de l'apprentissage et relâcher) ✓ ⌚ 60 s

Le code radio du canal saisi est envoyé (LED verte allumée). Appuyer simultanément sur le bouton de la radio-commande et vérifier la confirmation d'apprentissage (la LED de la radio-commande clignote 2 fois et s'éteint).

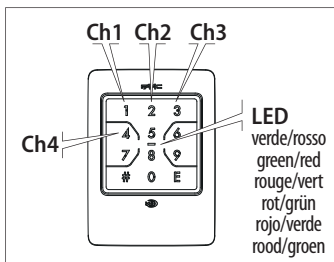
Répéter cette opération pour chaque canal radio souhaité. Lors de la première utilisation de la radio-commande, il est nécessaire d'activer chaque canal radio deux fois en succession rapide.



3.9 APPRENDRE LE CODE RADIO

Apprendre le code radio. Cette opération permet d'apprendre le code radio d'un canal à partir d'un émetteur radio SLH master. Cette opération doit être effectuée pour chaque canal radio que l'on veut utiliser.

Peuvent apprendre aussi bien les XKP W Master que les XKP W Slave. Le dispositif qui enseigne doit être un émetteur radio SLH master.



Avec XKP W en attente opération, frapper :

9 # Ch #

✓ ⌚ 25 s

Ex. : pour le code radio sur le canal radio Ch 1 : 9 # 1 #

Dans un délais de 25 s, approcher jusqu'au contact les deux dispositifs comme le montre la figure (A ou B) et transmettre le code radio de la radio-commande ou par le XKP W qui enseigne :

- Sur la **radio-commande** appuyer simultanément P1 et P2, relâcher, puis appuyer sur le canal
- sur le **XKP W qui enseigne** effectuer toute l'opération § 3.8

XKPW apprend le code radio sur le canal saisi, signale ok et retourne en attente d'opération. ✓ ⌚ 60 s

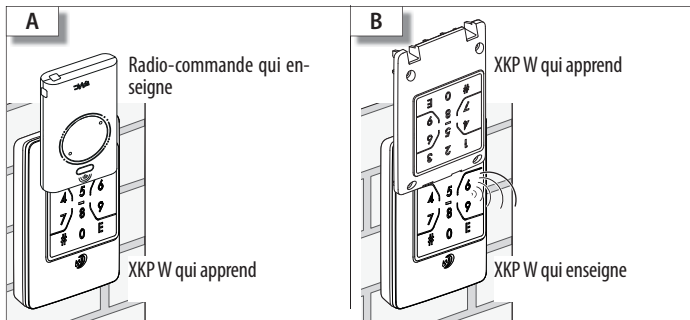
Répéter cette opération pour chaque canal radio souhaité. À la première utilisation de XKP W, il est nécessaire d'activer chaque canal radio deux fois de suite :

Fonctionnement Easy frapper :

code utilisateur E attendre que la LED verte s'éteigne, puis E

Fonctionnement Avancé frapper :

code utilisateur E Ch attendre que la LED verte s'éteigne, puis répéter Ch



3.10 RÉGLER XKP W SLAVE

Cette opération est irréversible et elle transforme le XKP W, qui est sélectionné comme Master à l'usine, en Slave. Un XKP W Slave peut apprendre le code radio, mais ne peut pas l'enseigner.

Avec XKP W en attente opération, frapper :

10 # 105 #

✓⌚ 60 s

3.11 RANDOMISER LES CODES RADIO

Cette opération assigne à nouveau au XKP W les nouveaux codes radio sur tous les canaux. Après l'opération XKP W conserve la programmation et les codes d'utilisateur éventuellement créés, mais pour le fonctionnement, il est nécessaire de les mémoriser à nouveau XKP W sur tous les récepteurs radio sur lesquels il doit fonctionner.

Avec XKP W en attente opération, frapper :

11 # 114 #

✓⌚ 60 s

3.12 FONCTIONNEMENT EASY OU AVANCÉ

Cette opération n'est possible que si la mémoire des codes utilisateur est vide.

Avec XKP W en attente opération, frapper :

12 # 0 # (active le Fonctionnement Easy)

ou

12 # 1 # (active le Fonctionnement Avancé)

✓⌚ 60 s

RÉSUMÉ DE LA PROGRAMMATION

MÉMORISER UN CODE UTILISATEUR (EASY : de 0000 à 9999 AVANCÉ : de 00 à 999999)

Mdp # 1 # code # code E Ch # (activé pour le Ch saisi)
Mdp # 1 # code # code # (activé pour tous les Ch)
Mdp # 1 # code # code E Ch Ch ... # (activé aux Ch saisis)

SUPPRIMER UN CODE UTILISATEUR

Mdp # 2 # code # code

SUPPRIMER TOUS LES CODRS UTILISATEUR

Mdp # 3 # 3

MODIFIER LE Mdp

Mdp # 4 # nouveau Mdp # nouveau Mdp

RÉTABLIR LES RÉGLAGES D'USINE

Mdp # 5 # 5

CANAL RADIO DIRECT À PARTIR DU BOUTON E

Mdp # 6 # Ch # (activé pour le Ch saisi)
Mdp # 6 # 0 # (désactivé)

ENSEIGNER LE CODE RADIO DE CHAQUE CANAL RADIO SOUHAITÉ

Mdp # 8 # Ch Mettre en mode d'apprentissage le dispositif destinataire # en appuyant et en maintenant enfoncé jusqu'à ce que l'apprentissage soit confirmé sur le dispositif destinataire.

APPRENDRE LE CODE RADIO

Mdp # 9 # Ch # Transmettre le Ch du dispositif qui enseigne

RÉGLER XKP W SLAVE

Mdp # 10 # 105

RANDOMISER LES CODES RADIO

Mdp # 11 # 114

FONCTIONNEMENT EASY OU AVANCÉ

Mdp # 12 # 0 # (active Easy)
Mdp # 12 # 1 # (active Avancé)

4. UTILISATION

Suivre les consignes de sécurité et les recommandations de l'installateur.

Si le rétroéclairage est éteint, appuyer sur n'importe quel bouton pour l'allumer.

Utilisateurs non-voiants et malvoiants : ces utilisateurs peuvent reconnaître les boutons à l'aide des points en relief sur la surface.

COMMANDE AVEC CODE Frapper la séquence de commande selon le mode de fonctionnement EASY ou AVANCÉ. Pour préserver la confidentialité des accès, ne pas divulguer le code utilisateur reçu de l'installateur.

Fonctionnement EASY frapper :

code utilisateur E

XKP W exécute la commande et signale OK.

Le code utilisateur est obtenu à partir des 4 chiffres saisis avant E. Si plus de 8 chiffres sont saisis avant E, XKP W signale une erreur.

Fonctionnement AVANCÉ frapper :

code utilisateur E n° de la commande (de 1 à 4) XKP W exécute la commande et signale OK.

Si le code est activé pour plusieurs commandes, après E, il est possible de frapper plusieurs chiffres l'un après l'autre.

COMMANDE DIRECTE : appuyer sur le bouton **E**, XKP W exécute la commande et signale OK. Si le bouton E n'est pas programmé, XKP W signale une erreur.

Signalisation OK : 1 BIP et 1 clignotement de la LED verte, puis XKP W se remet en état de stand-by (LEDs éteintes).

Signalisation ERREUR : 5 BIPS rapides et clignotements de la LED rouge. XKP W n'exécute pas la commande et revient à l'état de stand-by.

Erreur signalée après E : code erroné. Erreur signalée avant E : plus de 8 chiffres saisis avant E. Erreur signalée après # : # a été tapé 2 fois.

Signalisation Batteries : si le rétroéclairage clignote brièvement à la fin de la séquence de commande, les batteries sont en train de s'épuiser. Si le rétroéclairage NE s'allume PLUS lorsque que l'on appuie sur un bouton, mais la LED rouge est fixe, les batteries ne garantissent pas le fonctionnement et doivent être remplacées immédiatement.

Vérification du mode de fonctionnement de XKP W frapper :

4 E

Vérifier la LED verte : 1 allumage bref = Easy 2 allumages brefs = Avancé

5. RÉOLUTION DES PROBLÈMES

Signalisation	Explication	Action nécessaire
À l'allumage XKP W signale une erreur.	Données en mémoire corrompues.	Vérifier : retirer et remplacer les batteries. Si le dispositif signale une erreur puis s'éteint, remplacer le dispositif.
Programmation avec Fonctionnement Easy : une erreur est signalée après confirmation de 2 ou plusieurs Ch.	Saisie incorrecte : un seul Ch est autorisé en mode Easy.	Frapper correctement.
Programmation, immédiatement après avoir saisi l'opération 8 : indique une erreur et quitte la programmation.	On est en train d'utiliser un XKP W slave.	Utiliser un XKP W master.
Un code utilisateur activé n'active pas le canal radio, une erreur est signalée après que le canal à activer a été indiqué.	Le code utilisateur n'est pas activé pour ce canal.	Supprimer le code utilisateur et le mémoriser à nouveau sur le canal souhaité.
XKP W signale ok, mais la LED radio du récepteur ne s'allume pas (ne reçoit pas le canal).	Vérifier la fréquence de transmission.	Utiliser des dispositifs ayant la même fréquence de transmission.
	Vérifier si sur la carte la LED radio correspondante s'allume.	Si elle ne s'allume pas, répéter la mémorisation du clavier sur la carte.
XKP W signale ok, la carte reçoit la commande (la LED radio s'allume) mais ne s'exécute pas.	Si la LED radio correspondante est allumée, l'opérateur n'est pas prêt à se déplacer.	Vérifier la configuration de la carte (par ex : Stop actif).
Lorsque qu'on appuie sur un bouton, le dispositif ne s'allume pas.	Absence d'alimentation ou le dispositif ne fonctionne pas.	Remplacer les batteries. Si le problème persiste, remplacer le dispositif

6. ENTRETIEN

Nettoyer seulement les surfaces extérieures avec un chiffon doux. Ne pas l'utiliser de détergents ni d'huiles. N'apporter aucune modification aux composants d'origine. Pour le remplacement, utiliser exclusivement des pièces de rechange originales FAAC.

REEMPLACER LES BATTERIES

Se référer à  et  et effectuer les opérations inverses pour démonter les pièces. Remplacer les batteries. Respecter la polarité des batteries et les indications de . XKP W s'allume 1 s, puis se met en stand-by. Remonter les pièces en suivant les instructions de  et .



Les joints d'étanchéité IP, dans la base et dans le corps, doivent être présents et intacts.



FAAC S.p.A. Soc. Unipersonale
Via Calari, 10 - 40069 Zola Predosa BOLOGNA - ITALY
Tel. +39 051 61724 - Fax +39 051 09 57 820
www.faac.it - www.faacgroup.com