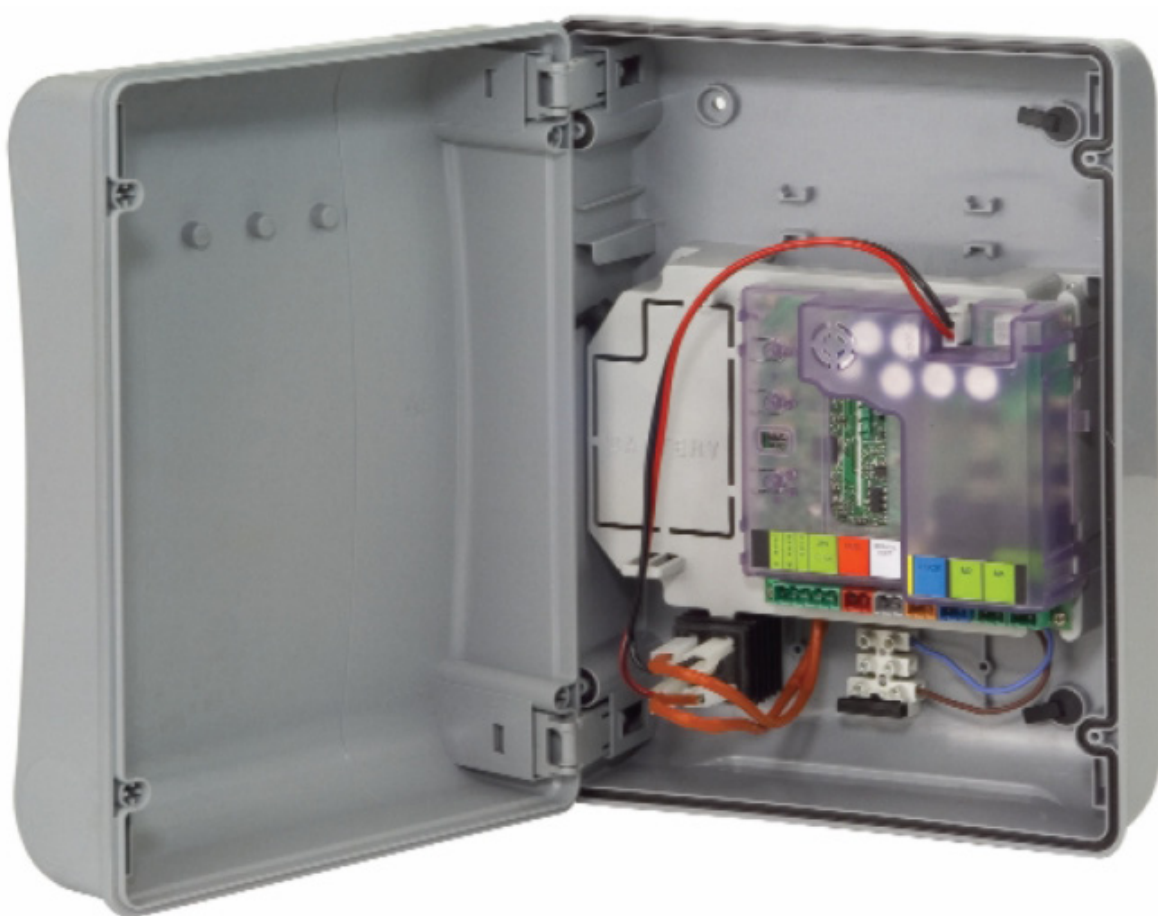


# E024S



omni  
DEC

2easy



FAAC

DS4	DS3	DS2	DS1	Description
OFF	OFF			391
ON	OFF			S418
OFF	ON			412-413-415-390-770
ON	ON			HYDRAULIC MOTOR S450H/S700H/S800H/S800H ENC
		OFF	OFF	LOW FORCE
		ON	OFF	MEDIUM - LOW FORCE
		OFF	ON	MEDIUM - HIGH FORCE
		ON	ON	HIGH FORCE



**ATTENZIONE**

**PRIMA DI EFFETTUARE IL SETUP SELEZIONARE CON I DIP SWITCH DS1(DS3-DS4) L'OPERATORE COLLEGATO ALL'APPARECCHIATURA E024S. PER TUTTI GLI ALTRI SETTAGGI FARE RIFERIMENTO AL MANUALE ISTRUZIONI E024S.**



**ATTENTION**

**BEFORE PERFORMING THE SETUP, SELECT THE OPERATOR CONNECTED TO THE E024S EQUIPMENT WITH THE DS1(DS3-DS4) DIP SWITCHES. FOR ALL OTHER SETTINGS, REFER TO THE E024S INSTRUCTION MANUAL.**



**ATTENTION**

**AVANT D'EFFECTUER LE SETUP, SÉLECTIONNER L'OPÉRATEUR CONNECTÉ À L'ÉQUIPEMENT E024S À L'AIDE DES DIP SWITCH DS1(DS3-DS4). POUR TOUTES LES AUTRES OPÉRATIONS DE SETUP, REPORTEZ-VOUS AU MANUEL D'INSTRUCTIONS E024S.**



**ACHTUNG**

**VOR DER DURCHFÜHRUNG EINES SETUPS MUSS MIT DEN DIP-SWITCHES DS1(DS3-DS4) DER AN DIE ANLAGE E024S ANGESCHLOSSENE ANTRIEB ANGEWÄHLT WERDEN. ANLEITUNGEN ÜBER ALLE ANDEREN EINSTELLUNGEN SIND DER BETRIEBSANLEITUNG E024S ZU ENTNEHMEN.**



**ATENCIÓN**

**ANTES DE EFECTUAR EL SETUP SELECCIONAR CON LOS DIP SWITCHES DS1 (DS3-DS4) EL OPERADOR CONECTADO AL EQUIPO E024S. PARA TODAS LAS OTRAS CONFIGURACIONES TOMAR COMO REFERENCIA EL MANUAL DE INSTRUCCIONES E024S.**



**LET OP**

**ALVORENS DE SETUP UIT TE VOEREN, MOET MET DE DIPSCHAKELAARS (DS3-DS4) DE AANDRIJVING WORDEN GESELECTEERD DIE OP HET APPARAAT E024S IS AANGESLOTEN. RAADPLEEG VOOR ALLE ANDERE INSTELLINGEN DE INSTRUCTIEHANDLEIDING E024S.**

<b>LAYOUT DU COFFRET .....</b>	<b>4</b>
<b>1 AVERTISSEMENTS E024S.....</b>	<b>5</b>
<b>2 LAYOUT ET CONNEXIONS E024S.....</b>	<b>5</b>
<b>1 AVERTISSEMENTS E024S MONTÉE SUR 391 .....</b>	<b>6</b>
<b>2 LAYOUT ET CONNEXIONS E024S MONTÉE SUR 391.....</b>	<b>6</b>
<b>3 CARACTÉRISTIQUES TECHNIQUES .....</b>	<b>7</b>
<b>3.1 DESCRIPTION DES COMPOSANTS.....</b>	<b>7</b>
<b>3.2 DESCRIPTION DES BORNERS.....</b>	<b>7</b>
<b>3.3 FONCTION ANTI-ECRASEMENT .....</b>	<b>7</b>
<b>4 PROGRAMMATION DE LA LOGIQUE .....</b>	<b>7</b>
<b>5 PROGRAMMATION DE LA VITESSE.....</b>	<b>7</b>
<b>6. MISE EN FONCTION.....</b>	<b>8</b>
<b>6.1 VÉRIFICATION DES LEDS .....</b>	<b>8</b>
<b>6.2 PROGRAMMATION DES DIP-SWITCHES .....</b>	<b>8</b>
<b>6.3 APPRENTISSAGE TEMPS - SETUP.....</b>	<b>8</b>
<b>6.3.1 SETUP AUTOMATIQUE .....</b>	<b>8</b>
<b>6.3.2 SETUP MANUEL.....</b>	<b>8</b>
<b>6.3.4 PROGRAMMATION DE 2<sup>ÈME</sup> NIVEAU FONCTION AVANCEES .....</b>	<b>9</b>
<b>6.3.5 RECHARGEMENT CONFIGURATION PAR DÉFAUT .....</b>	<b>10</b>
<b>6.3.6 DÉFINITION DES PARAMÈTRES .....</b>	<b>10</b>
<b>7 INSTALLATION DES ACCESSOIRES BUS .....</b>	<b>10</b>
<b>7.1 RÉGLAGE DES PHOTOCÉLULES BUS.....</b>	<b>10</b>
<b>7.2 MÉMORISATION DES ACCESSOIRES BUS .....</b>	<b>11</b>
<b>8 MÉMORISATION DE LA CODIFICATION RADIO.....</b>	<b>11</b>
<b>8.1 MÉMORISATION DES RADIOCOMMANDES DS .....</b>	<b>11</b>
<b>8.2 MÉMORISATION DES RADIOCOMMANDES SLH-SLH LR .....</b>	<b>11</b>
<b>8.3 MÉMORISATION DES RADIOCOMMANDES RC / LC .....</b>	<b>12</b>
<b>8.3.1 MÉMORISATION À DISTANCE DES RADIOCOMMANDES RC / LC.....</b>	<b>12</b>
<b>8.4 PROCÉDURE D'EFFACEMENT DES RADIOCOMMANDES.....</b>	<b>12</b>
<b>10 ESSAI DE L'AUTOMATISME .....</b>	<b>13</b>
<b>11 CÂBLAGE DE L'ENCODEUR BUS .....</b>	<b>13</b>
<b>12 LOGIQUES DE FONCTIONNEMENT.....</b>	<b>15</b>

## DÉCLARATION CE DE CONFORMITÉ

**Fabricant:** FAAC S.p.A.  
**Adresse:** Via Calari, 10 - 40069 Zola Predosa BOLOGNA - ITALIE  
**Déclare que:** La platine électronique mod. E024S,

- est conforme aux exigences essentielles de sécurité des directives CEE suivantes:



2006/95/CE Directive Basse Tension  
 2004/108/CE Directive Compatibilité Électromagnétique

Note complémentaire:  
 Ce produit a été testé dans une configuration typique homogène  
 (tous les produits sont fabriqués par FAAC S.p.A.)

Bologne, le 10-11-2014

CEO  
 A. Magellan  


## AVERTISSEMENTS

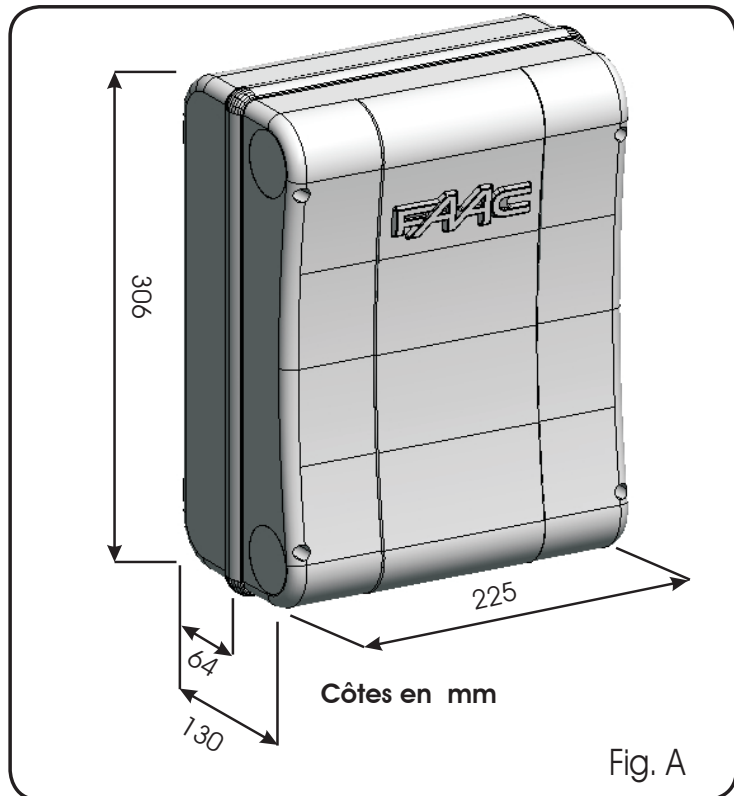
- Attention! Il est important pour la sécurité des personnes de suivre attentivement toute l'instruction.
- Une installation ou un usage erronés du produit peut provoquer de sérieuses blessures aux personnes.
- Lire attentivement les instructions avant de commencer l'installation du produit et les conserver pour toute référence future.
- Le symbole  souligne des remarques importantes pour la sécurité des personnes et le parfait état de l'automatisme.
- Le symbole  attire l'attention sur des remarques concernant les caractéristiques ou le fonctionnement du produit.

# COFFRET ÉLECTRIQUE E024S

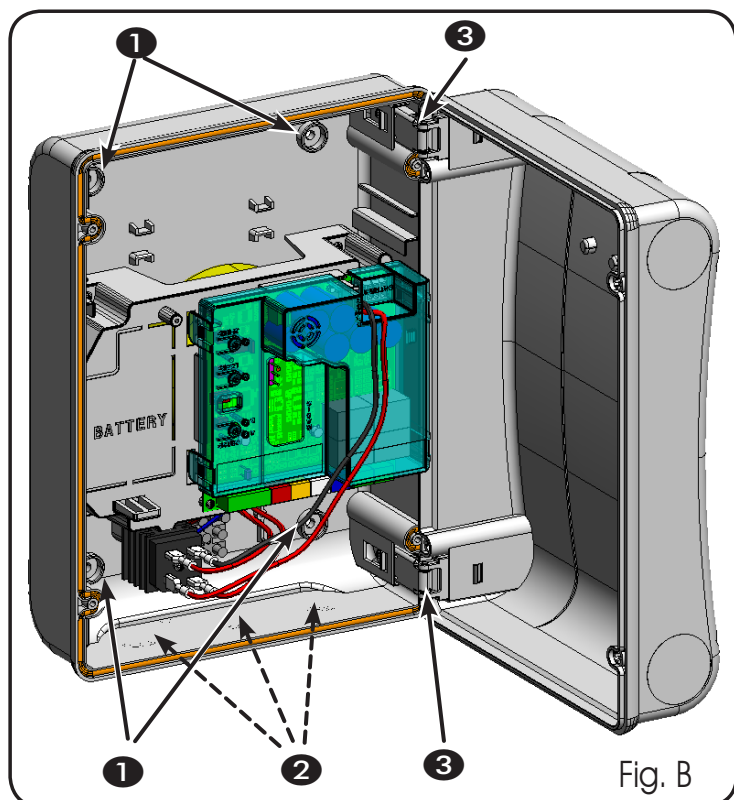
## LAYOUT DU COFFRET

**⚠ LA COFFRET CONTIENT L'ARMOIRE ÉLECTRONIQUE E024S AINSI QUE LES DISPOSITIFS POUR SON ALIMENTATION; IL FAUT DONC LE MANIPULER AVEC SOIN DURANT TOUTES LES PHASES DE L'INSTALLATION POUR ÉVITER D'ENDOMMAGER SES COMPOSANTS.**

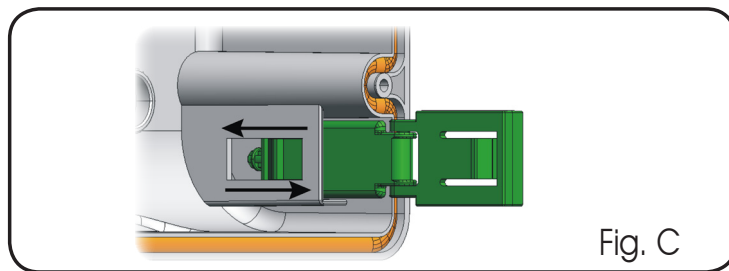
Les dimensions du coffret sont indiquées dans la Fig.A:



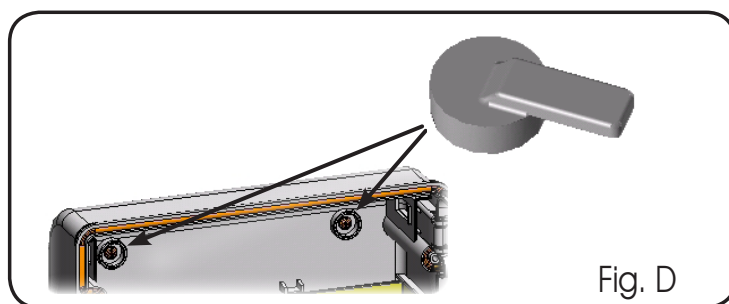
Dans la Fig.B sont indiqués les quatre trous Ø 5 mm pour la fixation murale du coffret (réf.①), les trois dispositions M16/M20/M25 pour le montage des serre-câbles (réf.②) et les deux charnières du couvercle (réf.③).



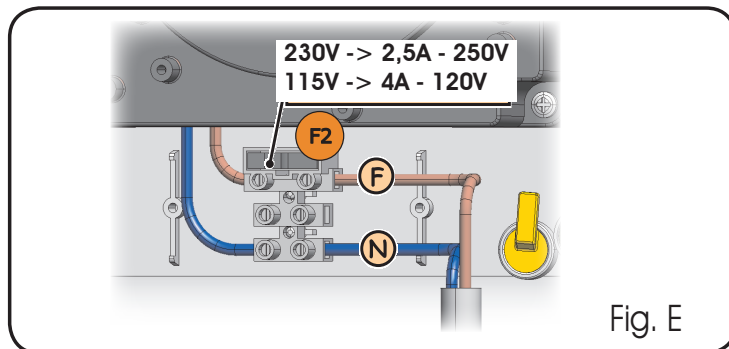
Les charnières du couvercle peuvent coulisser vers le haut pour permettre l'ouverture du coffret (Fig.C); on peut également les démonter et les remettre en place pour obtenir une ouverture du couvercle vers la droite ou vers la gauche.



Après avoir fixé le coffret dans la position choisie, couvrir les trous de fixation (réf. ① Fig.B) et les vis utilisées avec les bouchons fournis d'après la Fig.D.



Connecter le câble d'alimentation, d'après la Fig. E. Au terme des opérations de connexion de la platine électronique aux différentes parties de l'automatisme, fermer le boîtier en positionnant le couvercle dans son logement avec le joint.



Ensuite, serrer les quatre vis fournies pour garantir le degré de protection contre les agents externes (Fig.F).



# ARMOIRE ÉLECTRONIQUE E024S

## 1 AVERTISSEMENTS E024S

- ⚠ Avant tout type d'intervention sur l'armoire électronique (connexions, entretien), toujours couper le courant électrique.
- Prévoir en amont de l'installation un disjoncteur magnétothermique différentiel au seuil d'intervention adéquat.
- Toujours séparer les câbles d'alimentation des câbles de commande et de sécurité (bouton-poussoir, récepteur, photocellules, etc.).
- Pour éviter toute perturbation électrique, utiliser des gaines séparées ou un câble blindé (blindage connecté à la masse).

## 2 LAYOUT ET CONNEXIONS E024S

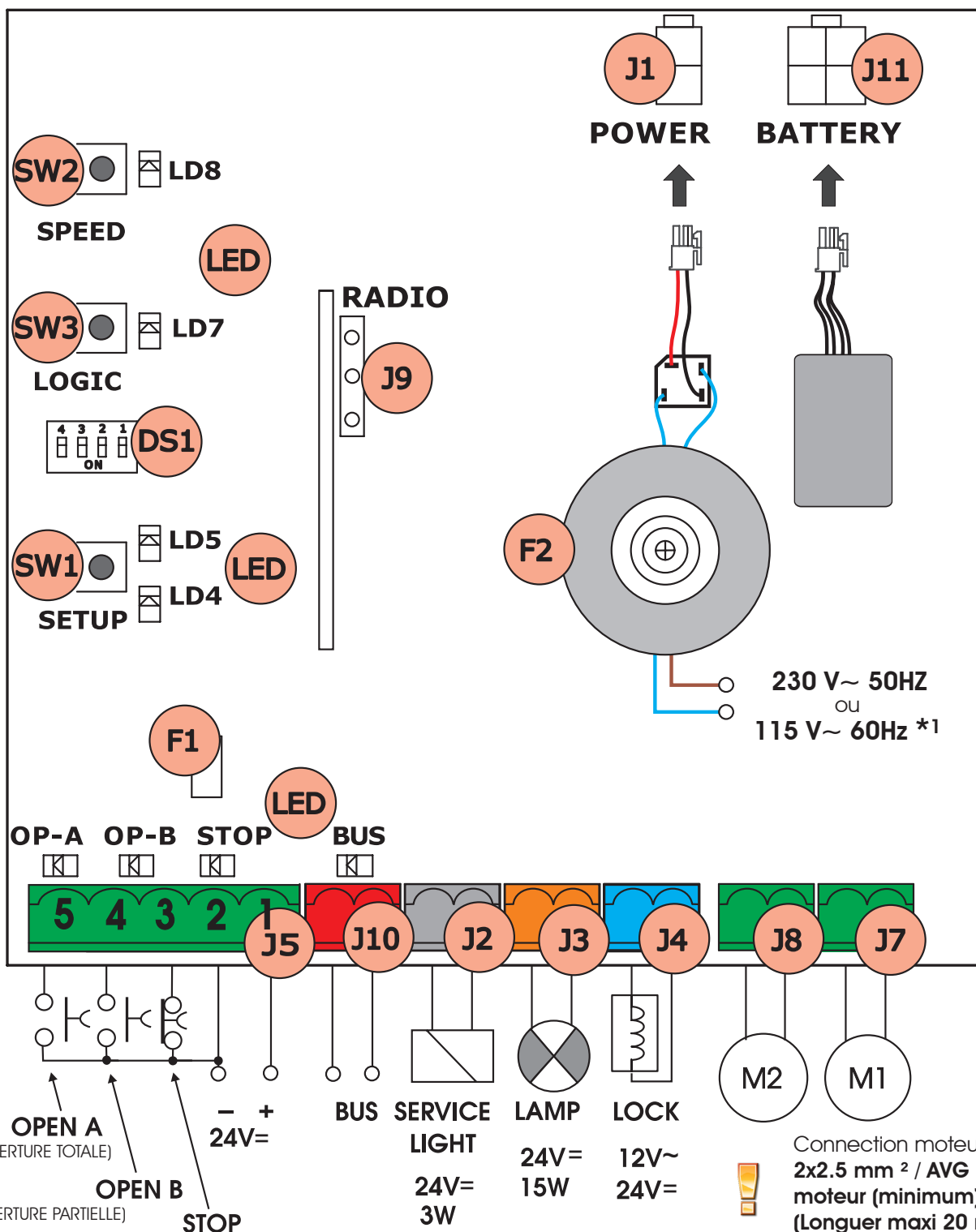


Fig. 1A

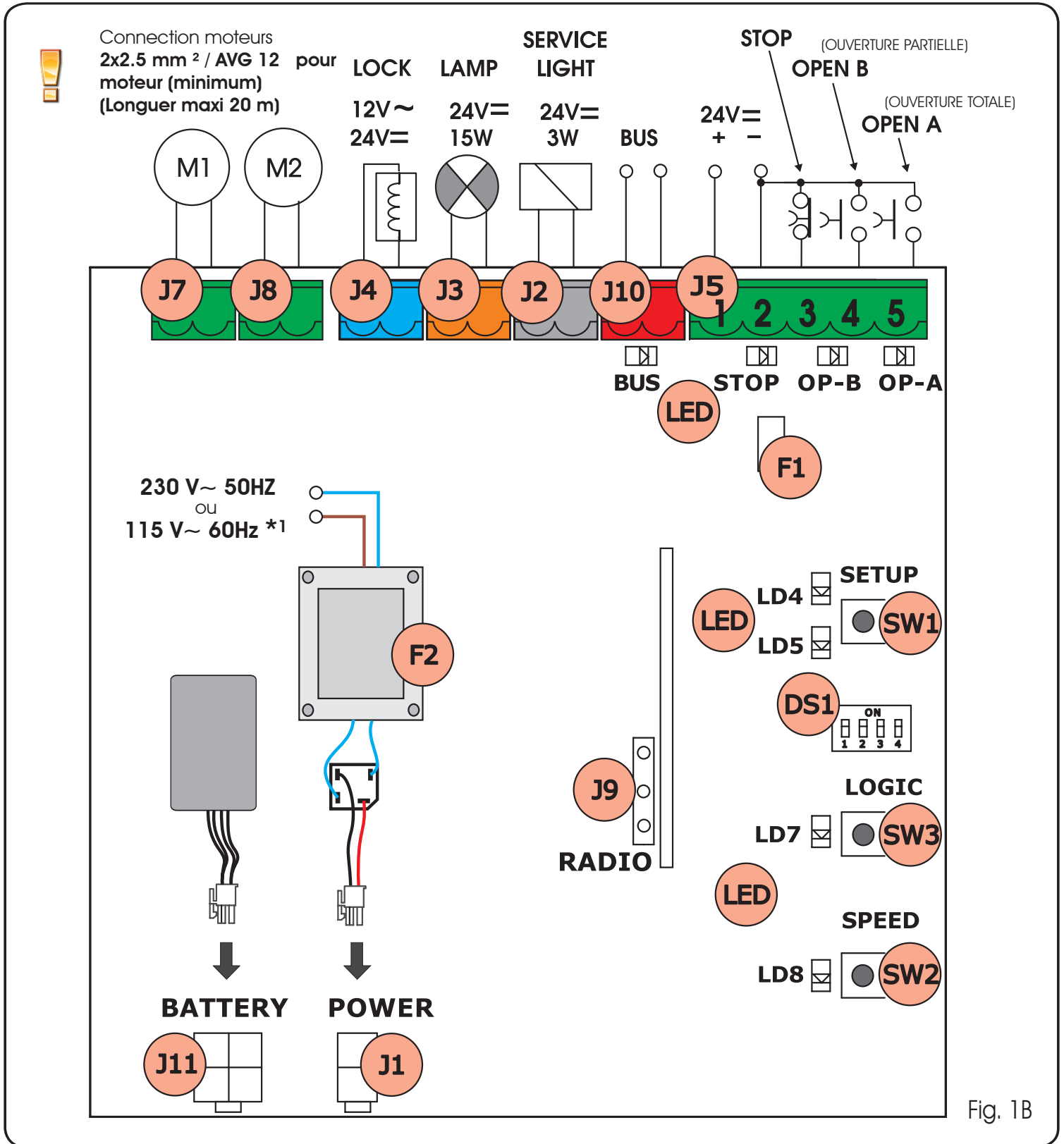
⚠ \*1 LA TENSION D'ALIMENTATION EST EN RELATION AVEC LA VERSION E024S ACHETÉE.

# ARMOIRE ÉLECTRONIQUE E024S montée sur 391

## 1 AVERTISSEMENTS E024S MONTÉE SUR 391

- ⚠ Avant tout type d'intervention sur l'armoire électronique (connexions, entretien), toujours couper le courant électrique.
- Prévoir en amont de l'installation un disjoncteur magnétothermique différentiel au seuil d'intervention adéquat.
- Toujours séparer les câbles d'alimentation des câbles de commande et de sécurité (bouton-poussoir, récepteur, photocellules, etc.).
- Pour éviter toute perturbation électrique, utiliser des gaines séparées ou un câble blindé (blindage connecté à la masse).

## 2 LAYOUT ET CONNEXIONS E024S MONTÉE SUR 391



⚠ \*1 LA TENSION D'ALIMENTATION EST EN RELATION AVEC LA VERSION E024S ACHETÉE.

### 3 CARACTÉRISTIQUES TECHNIQUES

Tension d'alimentation *	230V~ (+6% -10%) - 50Hz 115V~ (+6% <sup>ou</sup> -10%) - 60Hz
Puissance absorbée	4W
Charge maxi Moteur	150W x 2
Courant maxi accessoires (+24V=)	250 mA
Courant maxi accessoires BUS	400 mA
Température de fonctionnement	-20°C... +55°C
Fusibles de protection *	F1 = autorégénérateur; F2 = T2A-250V~ ou T4A-120V~
Logiques de fonctionnement	A, E, AP, EPA1,B,C
Temps de fonctionnement (time-out)	5 minutes (fixe)
Temps de pause	Variable en fonction de l'apprentissage (10 min. maxi)
Entrées bornier	Open A, Open B, Stop, BUS (E/S)
Entrées connecteur	Alimentation, batterie, module XF433 ou XF868
Sorties bornier	Moteurs, lampe clignotante, alimentation accessoires, électroserrure, contact lumière de service (90 s fixe)
Fonctions programmables	Vitesse (Grande-Réduite)
Fonctions apprentissage	Temps de pause, retard du vantail en fermeture
Types de canaux radio intégrés	DS, SLH (maxi 250 canaux) LC-RC (maxi 250 canaux)

\* La tension d'alimentation et le fusible de protection sont en relation avec la version achetée. Le fusible F1 autorégénérateur interrompt l'alimentation vers les accessoires en ouvrant un circuit, en cas de détection d'un courant supérieur à 500mA. Il se régénère automatiquement au bout de 5 secondes.


#### 3.1 DESCRIPTION DES COMPOSANTS

J1	Connecteur ALIMENTATION
J2	Bornier commande LUMIÈRE DE SERVICE
J3	Bornier LAMPE CLIGNOTANTE
J4	Bornier ÉLECTROSERRURE
J5	Bornier COMMANDES
J7	Bornier MOTEUR 1
J8	Bornier MOTEUR 2
J9	Embrochage rapide MODULE XF
J10	Bornier BUS
J11	Connecteur BATTERIE
SW1	Bouton-poussoir SETUP
SW2	Bouton-poussoir SPEED
SW3	Bouton-poussoir LOGIC
DS1	Dip-switche programmation
F1	Fusible protection accessoires
F2	Fusible protection transformateur et moteurs
LED	LEDs de signalisation

### 3.2 DESCRIPTION DES BORNERS

Borne et/ou Bornier	Description	Dispositif connecté
1	J5	+24V=
2		GND
3		STOP
4		OPEN B
5		OPEN A
J10 Borne ROUGE	BUS	Dispositifs de sécurité avec technologie BUS
J2 Borne GRISE	SERVICE LIGHT (allumée pendant 90 s après une manipulation)	Sortie commande Lumière de service (connecter une bobine relay à 24V=/100mA maxi)
J3 Borne ORANGE	LAMP	Lampe clignotante 24V=/ 15W
J4 Borne BLEU CLAIR	LOCK	Électroserrure 12V~ ou 24V= (à installer sur vantail 1)
J7	MOT1	Moteur 1 (vantail 1)
J8	MOT2	Moteur 2 (vantail 2)

 On entend par vantail 1 le vantail qui s'ouvre le premier en ouverture.

 La commande lumière de service est active durant toute l'actionnement en ouverture ou en fermeture du portail et durant les 90 secondes suivantes.

#### 3.3 FONCTION ANTI-ECRASEMENT

La fonction anti-écrasement électronique est obtenue au moyen du contrôle de l'absorption ampérométrique ou à partir de l'encodeur des motorisations connectées à la E024S. Si le portail rencontre un obstacle durant le mouvement d'ouverture ou de fermeture, la fonction anti-écrasement s'active en inversant le sens de marche de l'opérateur, augmentant ainsi le degré de sécurité de l'automatisme.

### 4 PROGRAMMATION DE LA LOGIQUE

On peut sélectionner 7 logiques différentes de fonctionnement en appuyant à plusieurs reprises sur le poussoir SW3 LOGIC. La logique sélectionnée est ensuite visualisée par la LED LD7 : le nombre de clignotements correspond à la logique sélectionnée. Voir le paragraphe 6.3.3

### 5 PROGRAMMATION DE LA VITESSE

La vitesse de fonctionnement peut être réglée à tout moment en appuyant sur le bouton-poussoir SW2. La vitesse sélectionnée est ensuite affichée par la LED LD8:

LED allumée = GRANDE vitesse  
LED éteinte = RÉDUITE vitesse

## 6. MISE EN FONCTION

### 6.1 VÉRIFICATION DES LEDS

Vérifier l'état des entrées à l'aide des LEDS sur la carte (Tab.1)  
Tab. 1 : état des LEDS des entrées  
(en gras la condition d'automatisation fermée au repos)

ÉTAT DES LEDS		
LED	COMMANDE ACTIVÉE	COMMANDE NON ACTIVÉE
STOP	Éteint	<b>Allumé</b>
OPEN A	Allumé	<b>Éteint</b>
OPEN B	Allumé	<b>Éteint</b>
BUS	Voir le par. 7.2	


### 6.2 PROGRAMMATION DES DIP-SWITCHES


Le tableau suivant reporte les paramètres de configuration du dip-switch DS1 pour la programmation de la force, du type de moteur.

Tabl. 2 - Programmation DS  
(en caractères gras on indique les sélections par défaut)

DS4	DS3	DS2	DS1	Description
<b>OFF</b>	<b>OFF</b>			<b>MOTEUR 391</b>
ON	OFF			MOTEUR S418
OFF	ON			MOTEUR 412-413-415-390-770
ON	ON			MOTEUR HYDRAULIQUE (*) S450H/S700H/S800H/S800H ENC
		<b>OFF</b>	<b>OFF</b>	<b>FORCE BASSE</b>
		ON	OFF	FORCE MOYENNE BASSE
		OFF	ON	FORCE MOYENNE HAUTE
		ON	ON	FORCE HAUTE


 **Attention :**  
Sur la platine E024S pour 391, la disposition des Dip-switches est inversée.

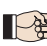
 (\*) lorsque DS3-DS4 sont sélectionnés sur ON, l'opérateur connecté à l'encodeur est automatiquement reconnu durant la phase de setup.

 Avant le setup, sélectionner l'opérateur connecté à l'équipement E024S, à l'aide des dip switches DS (DS3-DS4).

### 6.3 APPRENTISSAGE TEMPS - SETUP

 Avant toute manœuvre, exécuter un cycle de SETUP

 En cas de changement du type de moteur avec dip-switches DS3 et DS4 après la phase de SETUP, un nouveau SETUP sera nécessaire avec les LEDS DL4 et DL5 clignotantes.

 Une fois que la procédure de SETUP est lancée, si les vantaux se ferment au lieu de s'ouvrir, inverser les câbles d'alimentation des moteurs.

Quand on met la platine sous tension et qu'on n'a jamais exécuté aucun cycle de SETUP, les LEDS LD4 et LD5 commencent à clignoter lentement pour signaler la nécessité d'exécuter un cycle de SETUP.

Deux types de SETUP sont disponibles :  
- SETUP AUTOMATIQUE  
- SETUP MANUEL

#### 6.3.1 SETUP AUTOMATIQUE

Pour accéder au setup Automatique, appuyer sur la touche SETUP jusqu'à ce que les 2 LEDS LD4 et LD5 ne soient allumées fixement. Relâcher la touche SETUP.


Pendant la phase de setup, les LEDS clignotent en même temps.

Les vantaux démarrent l'un après l'autre en ouverture, à partir d'une position quelconque, jusqu'à la détection de la butée en ouverture. Ensuite, les vantaux démarrent l'un après l'autre en fermeture jusqu'à la détection de la butée en fermeture.

Ensuite, les vantaux redémarrent en automatique, l'un après l'autre, à partir de la position fermée.

1. Une fois que la butée en ouverture a été détectée, les vantaux se ferment en position ouverte et le setup prend fin.

Si la procédure de SETUP est correctement exécutée, les deux LEDS LD4 et LD5 s'éteignent. Dans le cas contraire, la procédure se termine par la demande d'un nouveau SETUP avec les LEDS clignotantes.

 En modalité SETUP AUTOMATIQUE, les espaces de ralentissement, les retards de vantail en fermeture et le temps de pause (30 s, avec la logique A) sont préétablis en phase de setup en mode automatique.

#### 6.3.2 SETUP MANUEL

Pour accéder au setup manuel, appuyer sur la touche SETUP jusqu'à ce que les 2 LEDS LD4 et LD5 ne s'allument de manière fixe. Maintenir la touche enfoncée jusqu'à ce que l'automatisme ne se mette en marche tout seul.

Pendant la phase de setup, les LEDS clignotent en même temps.

 (\*) En phase de SETUP, pour sélectionner le point d'arrêt, la commande d'OPEN doit être EXCLUSIVEMENT utilisée avec l'encodeur SAFECODER

Les vantaux démarrent l'un après l'autre en ouverture, à partir d'une position quelconque, jusqu'à la détection de la butée en ouverture. Ensuite, les vantaux démarrent l'un après l'autre en fermeture jusqu'à la détection de la butée en fermeture.


Par la suite, les vantaux redémarrent en automatique, l'un après l'autre, à partir de la position fermée.


1. Impulsion d'Open --->ralentissement en ouverture du vantail 1 et début de la recherche de la butée en ouverture du vantail 1
  - si la butée est détectée, celle-ci est programmée comme point d'arrêt du vantail 1 et début de l'actionnement en ouverture du vantail 2
- (\*) si une commande d'Open est détectée, celle-ci est programmée comme point d'arrêt en ouverture du vantail 1 et début de l'actionnement en ouverture du vantail 2.
2. Impulsion d'Open --->ralentissement en ouverture du vantail 2 et début de la recherche de la butée en ouverture du vantail 2.
  - si la butée est détectée, celle-ci est programmée comme point d'arrêt en ouverture du vantail 2.
- (\*) si une commande d'Open est détectée, celle-ci est programmée comme point d'arrêt en ouverture du vantail 2.



3. Le calcul du temps de pause commence à partir de ce moment et jusqu'à l'impulsion d'Open suivante.
4. Impulsion d'Open ---> Saisie du temps de pause et démarrage en fermeture du vantail 2.
5. Impulsion d'Open ---> ralentissement en fermeture du vantail 2 et début de la recherche de la butée en fermeture du vantail 2.
  - si la butée est détectée, celle-ci est programmée comme point d'arrêt du vantail 2 et début de l'actionnement en fermeture du vantail 1.
- (\* ) si une commande d'Open est détectée, celle-ci est programmée comme point d'arrêt du vantail 2 et début de l'actionnement en fermeture du vantail 1.
6. Impulsion d'Open ---> ralentissement du vantail 1 en fermeture et début de la recherche de la butée en fermeture du vantail 1.
  - si la butée est détectée, celle-ci est programmée comme point d'arrêt en fermeture du vantail 1.
- (\* ) si une commande d'Open est détectée, celle-ci est programmée comme point d'arrêt en fermeture du vantail 1.

Si la procédure de SETUP est correctement exécutée, les deux LEDs LD4 et LD5 s'éteignent. Dans le cas contraire, la procédure se termine par la demande d'un nouveau SETUP avec les LEDs clignotantes.

 **Pour éliminer les ralentissements en ouverture et fermeture, donner 2 impulsions d'Open consécutives pour fournir le point d'arrêt en ouverture et fermeture, ou laisser que le vantail trouve la butée en ouverture et fermeture, si l'on souhaite utiliser la butée.**

 **En modalité de SETUP MANUEL, les espaces de ralentissement, les retards de vantail en fermeture et le temps de pause sont sélectionnés manuellement sur la platine en phase de setup. On peut les modifier sans refaire le setup, en utilisant la programmation de 2<sup>ème</sup> niveau**

### 6.3.3 PROGRAMMATION DE LA LOGIQUE

On peut sélectionner 7 logiques de fonctionnement différentes en appuyant à plusieurs reprises sur le bouton-poussoir SW3.

La logique sélectionnée est visualisée par la led LD7.

Le nombre de clignotements correspond à la logique sélectionnée :

**(en caractères gras on indique les sélections par défaut)**

Logique	Description	Pressions SW3 (LOGIC)	Clignotement LD7
A	Logique A (automatique)	1 fois	1 clignotement
<b>E</b>	<b>Semi-automatique</b>	2 fois	<b>2 clignotements</b>
AP	Automatique pas à pas	3 fois	3 clignotements
EP	Semi-automatique pas à pas	4 fois	4 clignotements
A1	Automatique 1	5 fois	5 clignotements
b	Semi-automatique « b »	6 fois	6 clignotements
c	Homme mort	7 fois	7 clignotements



### 6.3.4 PROGRAMMATION DE 2<sup>ÈME</sup> NIVEAU FONCTION AVANCEES

Pour accéder au menu de 2<sup>ème</sup> niveau, on utilise le bouton SW2 SPEED en le maintenant enfoncé pendant plus de 2,5 secondes.


Les 2 LEDs de SETUP deviennent fixes. Dans cette modalité, la touche SPEED permet de faire défiler le menu. pour cela, appuyer sur la touche autant de fois que le demande le paramètre.

Les différents menus sont identifiés à travers le nombre de clignotements de LD8.

La touche LOGIC sert à saisir la valeur du paramètre. On quitte le menu de 2<sup>ème</sup> niveau en maintenant la touche SPEED enfoncée pendant 2,5 secondes.

**(en caractères gras on indique les sélections par défaut)**

	Description	Pressions SW2 (Vitesse)	État DEL LD7 (Logique)	Clignotement DEL LD8 (Vitesse)
1	<b>Anti-vent (sensibilité anti-écrasement)</b>	1 fois	Activé ON (sensibilité obstacle faible) <b>Désactivé OFF (sensibilité obstacle élevée)</b>	1 clignotement
2	<b>Coup d'inversion</b>	2 fois	Activé ON <b>Désactivé OFF</b>	2 clignotements
3	<b>Soft-Touch</b>	3 fois	Activé ON <b>Désactivé OFF</b>	3 clignotements
4	<b>Préclignotement</b>	4 fois	Activé ON <b>Désactivé OFF</b>	4 clignotements
5	<b>Retard Battant ouverture</b>	5 fois	<b>Activé ON (2 sec.)</b> Désactivé OFF	5 clignotements
6	<b>Retard Vantail * fermeture (Par défaut 5 s.)</b>	6 fois	ON (Pression SW3) OFF (aucune pression)	6 clignotements
7	<b>Temps de pause * (Par défaut 30 s.)</b>	7 fois	ON (Pression SW3) OFF (aucune pression)	7 clignotements
8	<b>Espace de recherche de la butée (fonction active uniquement avec SAFECO-DEUR présent)</b>	8 fois	<b>ÉLEVÉE (Battant court) OFF</b> FAIBLE (Battant long) ON	8 clignotements

 **\* Pour les menus 6 et 7, enfoncer la touche LOGIC pendant tout le temps désiré. Le temps configurable varie entre 0 et 4,25 minutes.**

### 6.3.5 RECHARGEMENT CONFIGURATION PAR DÉFAUT

Pour rétablir la configuration par défaut, procéder de la manière suivante :

1. allumer la platine en appuyant sur la touche SETUP.
2. Les deux LEDs de SETUP s'allument en alternance.
3. La platine remet les paramètres à zéro.
4. Tant que la touche SETUP est maintenue enfoncée, tout mouvement est inhibé.
5. Quand la touche SETUP est relâchée, les 2 LEDs LD4 et LD5 clignotent.
6. La configuration par défaut est rechargée et un nouveau setup est possible.

### 6.3.6 DÉFINITION DES PARAMÈTRES

- **Anti-vent** : cette fonction permet au portail de fonctionner également en présence de rafales de vent.  
Le temps de recherche d'un obstacle est sélectionné à 5 s et cette fonction commande l'inversion du mouvement.
- **Coup d'inversion** : cette fonction prévoit, lorsque le portail est fermé, qu'avant l'ouverture les moteurs poussent en fermeture pendant 3 s environ pour faciliter le déclenchement de l'électroserrure.
- **Soft-touch** : cette fonction prévoit que les vantaux, après avoir touché la butée en fermeture, reculent puis s'y posent délicatement. Cette fonction peut être utile pour respecter la courbe d'impact requise par les normes en vigueur
- **Préclignotement** : il s'active pendant 3 s environ avant chaque mouvement en ouverture et fermeture.
- **Retard Vantail ouverture** : il retarde le démarrage en ouverture du vantail 2 par rapport au vantail 1, en évitant les interférences entre les vantaux.
- **Retard Vantail fermeture** : il retarde le vantail 1 en fermeture par rapport au vantail 2.
- **Temps de pause** : en logique A, c'est le temps sélectionné pour la refermeture des vantaux après l'ouverture.
- **Espace de recherche de la butée**: ce paramètre permet de régler l'angle de recherche de la butée à l'intérieur duquel la carte arrête le mouvement sans inverser si elle détecte un obstacle ou la butée.

## 7 INSTALLATION DES ACCESSOIRES BUS

Cette platine est munie d'un circuit BUS qui permet de connecter facilement un grand nombre d'accessoires BUS (par ex. jusqu'à 16 paires de photocellules), opportunément programmés, en n'utilisant que deux câbles sans polarité. On décrit ci-après l'adressage et la mémorisation des photocellules BUS.

### 7.1 RÉGLAGE DES PHOTOCELLES BUS

 **Important donner la même adresse au transmetteur et au récepteur.**

 **S'assurer qu'il n'y ait pas deux ou plusieurs paires de photocellules avec la même adresse.**

 **Si aucun accessoire BUS n'est utilisé, laisser le connecteur BUS (J10 - fig. 1) libre.**

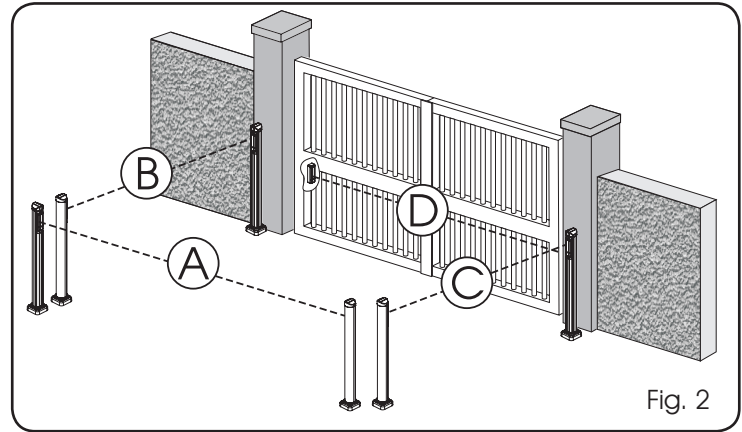


Fig. 2

On peut connecter à la platine jusqu'à un maximum de 16 paires de photocellules BUS.

Les photocellules sont subdivisées en groupes:

Photocellules en ouverture:	6 maxi
Photocellules en fermeture:	7 maxi
Photocellules en ouverture/fermeture:	2 maxi
Photocellule utilisée comme impulsion d'OPEN:	1 maxi

La fig. 2 illustre un automatisme pour portail battant à 2 vantaux avec les faisceaux de couverture des photocellules:

- A : Photocellules avec intervention en OUVERTURE et FERMETURE
- B : Photocellules avec intervention en OUVERTURE
- C : Photocellules avec intervention en OUVERTURE
- D : Photocellules avec intervention en FERMETURE

Le tabl. 3 indique les programmations du dip-switch à l'intérieur de l'émetteur et du récepteur des photocellules BUS.

Tabl. 3 – Réglage des photocellules BUS

PAIRE	Dip1	Dip2	Dip3	Dip4	Réf.	Type
1	OFF	OFF	OFF	OFF	B - C	OUVERTURE
2	OFF	OFF	OFF	ON		
3	OFF	OFF	ON	OFF		
4	OFF	OFF	ON	ON		
5	OFF	ON	ON	OFF		
6	OFF	ON	ON	ON		
7	ON	OFF	OFF	OFF	D	FERMETURE
8	ON	OFF	OFF	ON		
9	ON	OFF	ON	OFF		
10	ON	OFF	ON	ON		
11	ON	ON	OFF	OFF		
12	ON	ON	OFF	ON		
13	ON	ON	ON	OFF		
14	OFF	ON	OFF	OFF	A	OUVERTURE et FERMETURE
15	OFF	ON	OFF	ON		
16	ON	ON	ON	ON	/	IMPULSION OPEN

## 7.2 MÉMORISATION DES ACCESSOIRES BUS

À tout moment il est possible d'ajouter des accessoires BUS à l'installation, tout simplement en les enregistrant sur la carte, en suivant la procédure suivante :

1. Installer et programmer les accessoires avec l'adresse souhaitée (voir par. 7.1).
2. Mettre la platine hors tension.
3. Connecter les deux câbles des accessoires au bornier rouge J10 (polarité indifférente).
4. Mettre la platine sous tension, en veillant à connecter d'abord l'alimentation principale (sortie transformateur) puis les batteries éventuelles et attendre la mise sous tension de LED BUS.
5. Appuyer rapidement une fois sur le bouton-poussoir SW1 (SETUP) pour exécuter l'apprentissage. La LED BUS clignotera une fois.
6. Donner une impulsion d'Open A, le portail effectuera un mouvement, la procédure de mémorisation est terminée.

La platine a mémorisé les accessoires BUS. Suivre les indications du tableau suivant pour contrôler le bon état de la connexion BUS.

Tabl. 4 - Description des LEDs BUS

<b>Allumée fixe</b>	Fonctionnement régulier (LED allumée même en l'absence de photocellules)
<b>Clignotement lent</b> (flash toutes les 0,5 s)	Au moins, une entrée engagée : photocellule engagée ou non alignée ; entrées Open A ou Open B ou Stop engagés.
<b>Éteinte</b> (flash toutes les 2,5 s)	Ligne BUS en court-circuit
<b>Clignotement rapide</b> (flash toutes les 0,2 s)	Erreur détectée pendant la connexion BUS, répéter la procédure de saisie. Si l'erreur se reproduit, contrôler que sur l'installation il n'y a pas plus d'un accessoire avec la même adresse (voir également les instructions relatives aux accessoires).

## 8 MÉMORISATION DE LA CODIFICATION RADIO

L'armoire électronique est munie d'un système de décodage (DS, SLH, LC) bicanal intégré appelé OMNIDEC. Ce système permet de mémoriser, par l'intermédiaire d'un module récepteur supplémentaire (Fig. 3A réf. ① et Fig.3B réf. ①) pour E024S pour 391) et de radiocommandes de la même fréquence, tant l'ouverture totale (OPEN A) que l'ouverture partielle (OPEN B) de l'automatisme.

**Les 3 types de codification radio (DS, SLH, RC) ne peuvent pas coexister. On pourra utiliser une seule codification radio à la fois.**

**⚠ Pour passer d'une codification à l'autre, effacer la codification existante (voir paragraphe relatif à l'effacement), et répéter la procédure de mémorisation.**

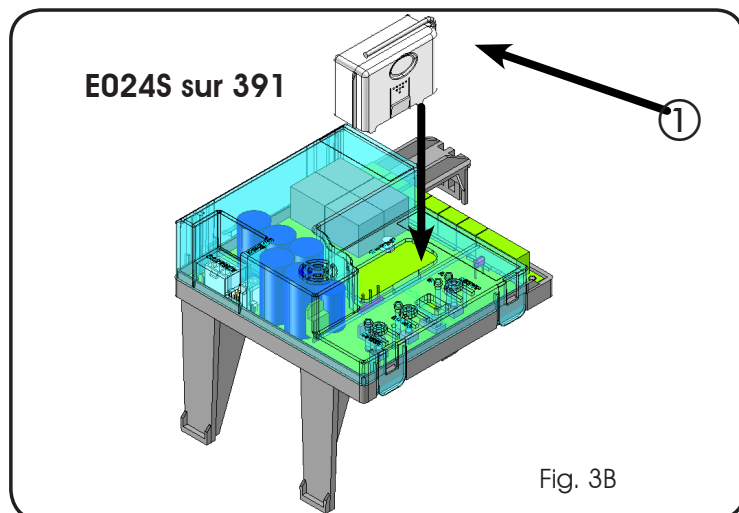


Fig. 3B

### 8.1 MÉMORISATION DES RADIOCOMMANDES DS

**On peut mémoriser maxi 2 codes. Un code sur le canal OPEN A et un code sur le canal OPEN B.**

1. Sur la radiocommande DS, choisir la combinaison ON - OFF souhaitée des 12 dip-switches.
2. Appuyer sur le bouton-poussoir LOGIC (SW3) ou SPEED (SW2), pour mémoriser respectivement l'ouverture totale (OPEN A) ou l'ouverture partielle (OPEN B), et en le maintenant enfoncé, appuyer également sur le bouton-poussoir SETUP (SW1). La LED correspondante commencera à clignoter lentement pendant 5 s.
3. Relâcher les deux boutons-poussoirs.
4. Pendant ces 5 s appuyer sur le bouton-poussoir souhaité sur la télécommande.
5. La LED correspondante s'allumera fixe pendant 1 seconde puis elle s'éteindra, indiquant que la mémorisation a été effectuée.
6. Pour ajouter d'autres radiocommandes, sélectionner la même combinaison ON - OFF utilisée au point 1.

### 8.2 MÉMORISATION DES RADIOCOMMANDES SLH-SLH LR

**On peut mémoriser maxi 250 codes, répartis entre OPEN A et OPEN B.**

1. Sur la radiocommande SLH, appuyer, en les maintenant enfoncés, simultanément sur les boutons-poussoirs P1 et P2.
2. La LED de la radiocommande commencera à clignoter.
3. Relâcher les deux boutons.
4. Pendant ces 5 s, tandis que la LED de la radiocommande est encore en train de clignoter, appuyer, en le maintenant enfoncé, sur le bouton souhaité de la radiocommande (la LED de la radiocommande s'allumera fixe).
5. Appuyer sur le bouton LOGIC (SW3) ou SPEED (SW2), pour mémoriser respectivement l'ouverture totale (OPEN A) ou l'ouverture partielle (OPEN B), et tout en le maintenant enfoncé, appuyer également sur le bouton SETUP (SW1).
6. La LED de la platine s'allumera fixe pendant 1 seconde puis elle s'éteindra, indiquant que la mémorisation a été effectuée.
7. Relâcher le bouton-poussoir de la radiocommande.
8. Appuyer 2 fois sur le bouton-poussoir de la radiocommande mémorisée, en une brève succession.

### E024S en box

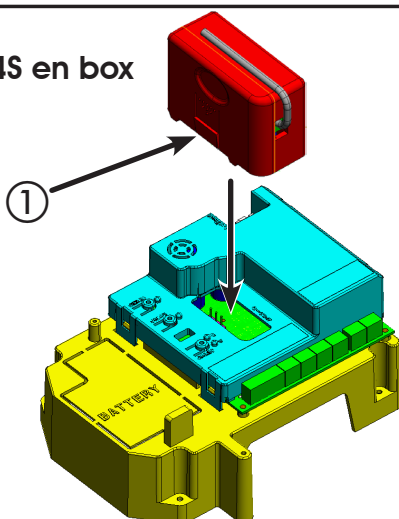


Fig. 3A



**L'automatisme effectuera une ouverture. S'assurer que l'automatisme est libre de tout obstacle créé par des personnes ou des choses.**

Pour ajouter d'autres radiocommandes, transférer le code du bouton-poussoir de la radiocommande mémorisée vers le bouton-poussoir correspondant des radiocommandes à ajouter, en procédant comme suit:

- Sur la radiocommande mémorisée, appuyer, en les maintenant enfoncés, simultanément sur les boutons-poussoirs P1 et P2.
- La LED de la radiocommande commencera à clignoter.
- Relâcher les deux boutons-poussoirs.
- Appuyer sur le bouton-poussoir mémorisé et le maintenir enfoncé (la LED de la radiocommande s'allumera fixe).
- Rapprocher les radiocommandes, appuyer, en le maintenant enfoncé, sur le bouton-poussoir correspondant de la radiocommande à ajouter, ne le relâcher qu'après le double clignotement de la LED de la radiocommande qui indique que la mémorisation a été effectuée.
- Appuyer 2 fois sur le bouton-poussoir de la radiocommande mémorisée, en une brève succession.



**L'automatisme effectuera une ouverture. S'assurer que l'automatisme est libre de tout obstacle créé par des personnes ou des choses.**

### 8.3 MÉMORISATION DES RADIOCOMMANDES RC / LC



**On peut mémoriser maxi 250 codes, répartis entre OPEN A et OPEN B.**

1. N'utiliser les télécommandes RC ou LC qu'avec le module récepteur à 433 MHz.
2. Appuyer sur le bouton-poussoir LOGIC (SW3) ou SPEED (SW2), pour mémoriser respectivement l'ouverture totale (OPEN A) ou l'ouverture partielle (OPEN B), et en le maintenant enfoncé, appuyer également sur le bouton-poussoir SETUP (SW1). La LED correspondante commencera à clignoter lentement pendant 5 s.
3. Relâcher les deux boutons-poussoirs. Pendant ces 5 s appuyer sur le bouton-poussoir souhaité de la télécommande RC ou LC.
4. La LED s'allumera fixe pendant 1 seconde, indiquant que la mémorisation a été effectuée, puis elle recommencera à clignoter pendant 5 s supplémentaires durant lesquelles on peut mémoriser une autre radiocommande (point 4).
5. Au bout des 5 s, La LED s'éteint indiquant la fin de la procédure.
6. Pour ajouter d'autres radiocommandes, répéter l'opération à partir du point 1.

#### 8.3.1 MÉMORISATION À DISTANCE DES RADIOCOMMANDES RC / LC

Uniquement avec les radiocommandes RC ou LC, on peut mémoriser d'autres radiocommandes, à distance, c'est-à-dire sans intervenir sur les boutons-poussoirs LOGIC-SPEED-SETUP, mais en utilisant une radiocommande mémorisée précédemment.

1. Se procurer une radiocommande déjà mémorisée sur l'un des 2 canaux (OPEN A ou OPEN B).
2. Appuyer, en les maintenant enfoncés, simultanément sur les boutons-poussoirs P1 et P2 jusqu'à ce que les deux LEDs clignotent lentement pendant 5 s.

3. Dans un délai de 5 s, appuyer sur le bouton-poussoir mémorisé précédemment de la radiocommande pour activer la phase d'apprentissage sur le canal sélectionné.
4. La LED sur la platine correspondant au canal en apprentissage, clignote pendant 5 s, durant lesquelles on doit transmettre le code d'une autre radiocommande.
5. La LED s'allumera fixe pendant 2 secondes, indiquant que la mémorisation a été effectuée, puis elle recommencera à clignoter pendant 5 s supplémentaires durant lesquelles on peut mémoriser d'autres radiocommandes, et enfin elle s'éteindra.

### 8.4 PROCÉDURE D'EFFACEMENT DES RADIOCOMMANDES

Pour effacer **TOUS** les codes des radiocommandes introduits, il suffit d'appuyer sur le bouton-poussoir LOGIC (SW3) ou SPEED (SW2) et, en le maintenant enfoncé, appuyer également sur le bouton-poussoir SETUP (SW1) pendant 10 s.

1. La LED correspondant au bouton-poussoir enfoncé clignote pendant les 5 premières secondes, puis le clignotement s'accélère pendant les 5 secondes suivantes.
2. Les deux LEDs s'allument fixes pendant 2 s, puis elles s'éteignent (effacement complété).
3. Relâcher les deux boutons-poussoirs.



**Cette opération N'EST PAS réversible. On effacera tous les codes des radiocommandes mémorisés aussi bien comme OPEN A que comme OPEN B.**

### 9 KIT BATTERIE E024S (OPTION)

Le kit batterie tampon a été réalisé pour être introduit à l'intérieur du support de la platine électronique.

Ce support (réf. ① Fig.4) a été préformé pour permettre l'ouverture du logement de la batterie.

1. Extraire le matériel du support de la platine protégeant le logement de la batterie en coupant les connexions de matériel sur tout le périmètre.

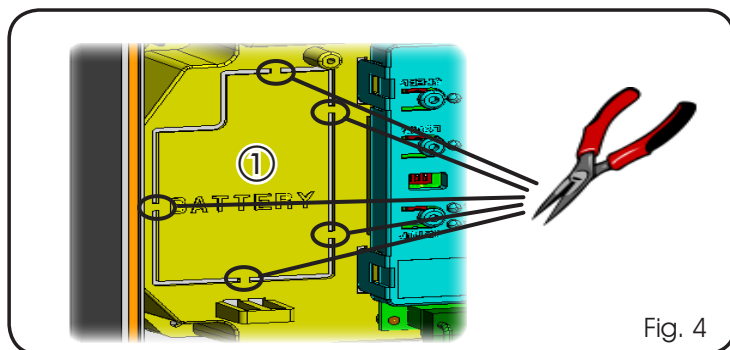


Fig. 4

2. Introduire la batterie dans le logement qu'on vient de créer et la fixer aux supports spécifiques d'ancrage (Fig.5).

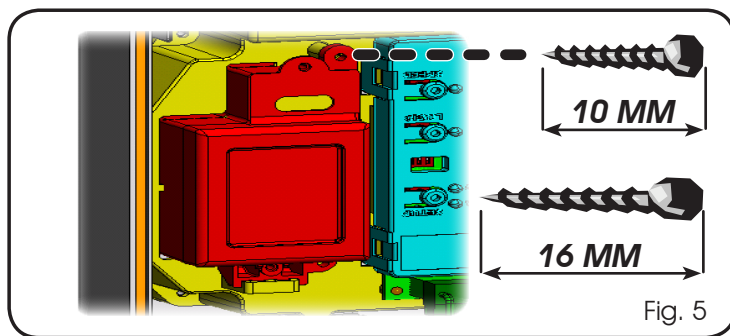


Fig. 5

3. Voir les instructions jointes au kit batterie pour la fixation correcte et la connexion à l'armoire électronique sur le connecteur J11.

## 9.1 KIT BATTERIES E024S SUR 391 (OPTION)

Le kit batteries permet d'actionner l'automatisme même en cas de coupure de courant. Le logement des batteries est un boîtier spécial situé à l'intérieur de l'opérateur (voir séquence Fig. 6).

Pour l'installation, consulter les instructions spécifiques.

 **Les batteries entrent en fonction en cas de coupure de courant**

## 10 ESSAI DE L'AUTOMATISME

Au terme de la programmation, contrôler le fonctionnement de l'installation. Vérifier surtout l'intervention des dispositifs de sécurité.

## 11 CÂBLAGE DE L'ENCODEUR BUS

La E024S permet de gérer encodeur bus. Tout encodeur connecté à la borne rouge du bus est reconnu pendant l'apprentissage des dispositifs bus (chap.7.2).

La présence de ce type d'encodeur permet d'obtenir une connaissance précise et constante de la position du vantail, en garantissant une inversion en présence d'obstacles.

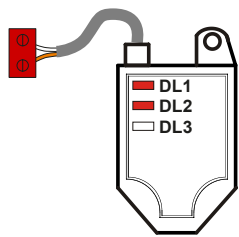
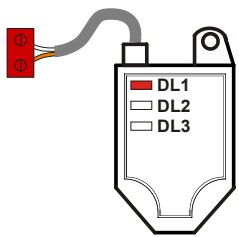
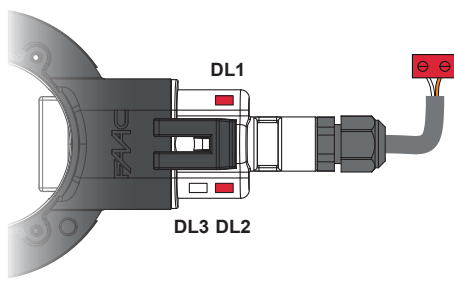
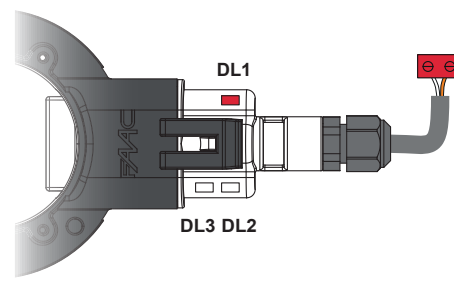
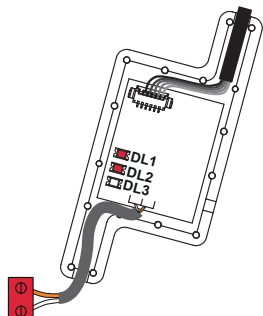
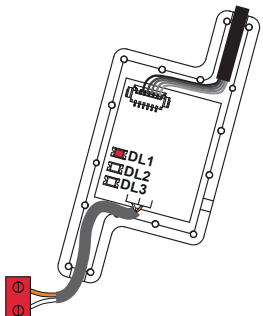
L'encodeur est obligatoire sur les opérateurs hydrauliques (S450H, S700H, S800H, S800H ENC) et en option sur les opérateurs électromécaniques.

 **Le vantail 1 s'ouvre d'abord et se ferme ensuite**



Fig. 7

1. Raccorder les 2 câbles de l'encodeur à l'entrée BUS (borne rouge) sur la carte électronique.
2. Vérifier l'allumage correct des LEDS de l'encodeur comme d'après le tableau. L'état des LED doit être contrôlé avec le vantail à l'arrêt.

	Vantail 1 (DL1, DL2 allumés)	Vantail 2 (DL1 allumé)
<b>S450H, 412, 413, 415, 770, 770N</b> <b>SAFECODER</b> Encodeur absolu		
<b>S700H/S800H</b> Encodeur relatif		
<b>S800H ENC</b> Encodeur relatif (Fonctionne en tant qu'encodeur relatif seulement sur E024S)		

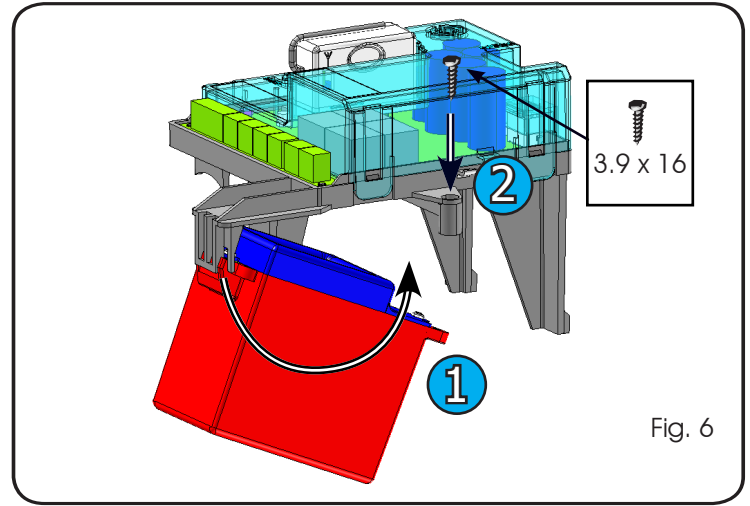


Fig. 6

LED	ALLUMÉ	CLIGNOTANT	ÉTEINT
DL 1	Alimentation présente et BUS communiquant avec la carte	Alimentation présente mais BUS non communiquant	Alimentation et communication BUS absentes
DL 2	Encodeur vantail 1	--	Encodeur vantail 2
DL 3	--	Lecture des impulsions pendant le mouvement du vantail	--



*Si nécessaire, inverser les fils de raccordement entre eux pour obtenir l'association correcte de l'encodeur avec le vantail indiqué sur la figure suivante.*

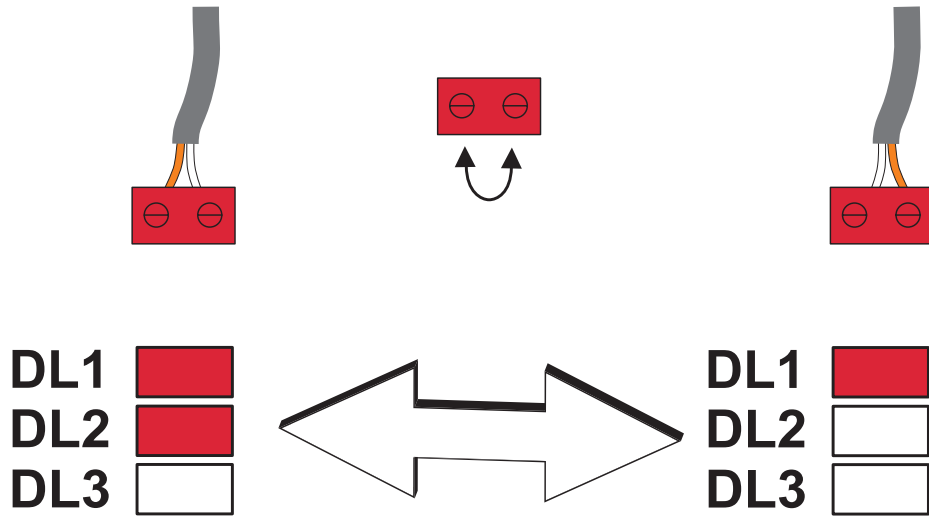


Fig. 8

LOGIQUE		État de l'automatisme : à l'arrêt	État de l'automatisme : en mouvement	État : intervention de la photocellule
<b>A</b>	Automatique	une impulsion d'OPEN ouvre le portail et le ferme automatiquement après le temps de pause.	Une impulsion d'OPEN durant l'ouverture est ignorée, elle la recharge durant la pause et rouvre durant la fermeture.	Les photocellules de fermeture rechargent la pause.
<b>E</b>	Semi-automatique	une impulsion d'OPEN ouvre le portail ; une impulsion successive le ferme.	Une impulsion d'OPEN en ouverture bloque et rouvre en fermeture.	Les photocellules inversent durant le mouvement.
<b>EP</b>	Semi-automatique par étapes	une impulsion d'OPEN ouvre le portail ; une impulsion successive le ferme.	Une impulsion d'OPEN bloque durant le mouvement.	Les photocellules inversent durant le mouvement.
<b>A1</b>	Automatique 1	une impulsion d'OPEN ouvre le portail et le ferme automatiquement après le temps de pause.	Une impulsion d'OPEN durant l'ouverture est ignorée, elle la recharge durant la pause et rouvre durant la fermeture.	Les photocellules de fermeture font refermer durant la pause ; elles réservent la fermeture durant une ouverture et inversent durant une fermeture puis referment immédiatement.
<b>AP</b>	Automatique par étapes	une impulsion d'OPEN ouvre le portail et le ferme automatiquement après le temps de pause.	Une impulsion d'OPEN bloque durant l'ouverture et la pause et invertit en fermeture.	Les photocellules de fermeture rechargent la pause.
<b>b</b>	Semi-automatique « b ». (les entrées OPEN-B deviennent CLOSE)	logique à deux commandes séparées : impulsion OPEN-A ouvre ; impulsion CLOSE ferme.	Une impulsion d'OPEN-A ouvre durant la fermeture, une impulsion de CLOSE ferme durant l'ouverture.	Les photocellules inversent durant le mouvement.
<b>C</b>	Homme présent (les entrées OPEN-B deviennent CLOSE)	logique à deux commandes séparées : OPEN-A maintenu ouvre ; CLOSE maintenu ferme.	Une commande d'OPEN-A ouvre durant la fermeture, une commande de CLOSE ferme durant l'ouverture.	Les photocellules inversent durant le mouvement.

LOGIQUE "A"	IMPULSIONS					
ÉTAT AUTOMATISME	OPEN A	OPEN B	STOP	FSW OP	FSW CL	FSW CL/OP
<b>FERMÉ</b>	ouvre et referme après le temps de pause	ouvre le vantail dégagé et ferme après le temps de pause	aucun effet (OPEN inhibé)	aucun effet (OPEN inhibé)	aucun effet	aucun effet (OPEN inhibé)
<b>EN OUVERTURE</b>	aucun effet (1)	aucun effet	bloque le fonctionnement	inverse en fermeture	aucun effet	bloque et au désengagement ouvre (mémoire CLOSE)
<b>OUVERT EN PAUSE</b>	recharge le temps de pause (1)	recharge le temps de pause du vantail dégagé	bloque le fonctionnement	aucun effet	recharge le temps de pause (CLOSE inhibé)	recharge le temps de pause (CLOSE inhibé)
<b>EN FERMETURE</b>	rouvre immédiatement les vantaux	rouvre immédiatement les vantaux	bloque le fonctionnement	aucun effet	inverse en ouverture	bloque et au désengagement ouvre (mémoire CLOSE)
<b>BLOQUÉ</b>	ferme les vantaux	ferme les vantaux	aucun effet (OPEN/CLOSE inhibés)	aucun effet (OPEN inhibé)	aucun effet (CLOSE inhibé)	aucun effet (OPEN/CLOSE inhibés)

(1) Si le cycle a commencé par un OPEN-B (vantail dégagé) les deux vantaux sont actionnés en ouverture

LOGIQUE "E"	IMPULSIONS					
ÉTAT AUTOMATISME	OPEN A	OPEN B	STOP	FSW OP	FSW CL	FSW CL/OP
<b>FERMÉ</b>	ouvre les vantaux	ouvre le vantail dégagé	aucun effet (OPEN inhibé)	aucun effet (OPEN inhibé)	aucun effet	aucun effet (OPEN inhibé)
<b>EN OUVERTURE</b>	bloque le fonctionnement (1)	bloque le fonctionnement	bloque le fonctionnement	inverse immédiatement en fermeture	aucun effet	bloque et au désengagement ouvre (OPEN bloque - mémorise CLOSE)
<b>OUVERT</b>	referme immédiatement les vantaux (1)	referme immédiatement les vantaux	aucun effet (OPEN/CLOSE inhibés)	aucun effet	aucun effet (CLOSE inhibé)	aucun effet (OPEN/CLOSE inhibés)
<b>EN FERMETURE</b>	rouvre immédiatement les vantaux	rouvre immédiatement les vantaux	bloque le fonctionnement	aucun effet	inverse en ouverture	bloque et au désengagement ouvre (OPEN bloque - mémorise CLOSE)
<b>BLOQUÉ</b>	ferme les vantaux	ferme les vantaux	aucun effet (OPEN/CLOSE inhibés)	aucun effet (OPEN inhibé)	aucun effet (CLOSE inhibé)	aucun effet (OPEN bloque - mémorise CLOSE)

(1) Si le cycle a commencé par un OPEN-B (vantail dégagé) les deux vantaux sont actionnés en ouverture

Tabl. 7

LOGIQUE "AP"	IMPULSIONS					
ÉTAT AUTOMATISME	OPEN A	OPEN B	STOP	FSW OP	FSW CL	FSW CL/OP
<b>FERMÉ</b>	ouvre et referme après le temps de pause	ouvre le vantail dégagé et ferme après le temps de pause	aucun effet (OPEN inhibé)	aucun effet (OPEN inhibé)	aucun effet	aucun effet (OPEN inhibé)
<b>EN OUVERTURE</b>	bloque le fonctionnement (1)	bloque le fonctionnement	bloque le fonctionnement	inverse en fermeture (mémorise OPEN)	aucun effet	bloque et au désengagement ouvre (OPEN bloque - mémorise CLOSE)
<b>OUVERT EN PAUSE</b>	bloque le fonctionnement (1)	bloque le fonctionnement	bloque le fonctionnement	aucun effet	recharge le temps de pause (CLOSE inhibé)	recharge le temps de pause (CLOSE inhibé)
<b>EN FERMETURE</b>	rouvre immédiatement les vantaux	rouvre immédiatement les vantaux	bloque le fonctionnement	aucun effet	inverse en ouverture	bloque et au désengagement ouvre (OPEN bloque - mémorise CLOSE)
<b>BLOQUÉ</b>	ferme les vantaux	ferme les vantaux	aucun effet (OPEN/CLOSE inhibés)	aucun effet (OPEN inhibé)	aucun effet (CLOSE inhibé)	aucun effet (OPEN/CLOSE inhibés)

(1) Si le cycle a commencé par un OPEN-B (vantail dégagé) les deux vantaux sont actionnés en ouverture

LOGIQUE "EP"	IMPULSIONS					
ÉTAT AUTOMATISME	OPEN A	OPEN B	STOP	FSW OP	FSW CL	FSW CL/OP
<b>FERMÉ</b>	ouvre les vantaux	ouvre le vantail dégagé	aucun effet (OPEN inhibé)	aucun effet (OPEN inhibé)	aucun effet	aucun effet (OPEN inhibé)
<b>EN OUVERTURE</b>	bloque le fonctionnement (1)	bloque le fonctionnement	bloque le fonctionnement	inverse immédiatement en fermeture	aucun effet	bloque et au désengagement ouvre (OPEN bloque - mémorise CLOSE)
<b>OUVERT</b>	referme immédiatement les vantaux (1)	referme immédiatement les vantaux	aucun effet (OPEN/CLOSE inhibés)	aucun effet	aucun effet (CLOSE inhibé)	aucun effet (OPEN/CLOSE inhibés)
<b>EN FERMETURE</b>	bloque le fonctionnement	bloque le fonctionnement	bloque le fonctionnement	aucun effet	inverse en ouverture	bloque et au désengagement ouvre (OPEN bloque - mémorise CLOSE)
<b>BLOQUÉ</b>	repréprend le mouvement en sens inverse. Ferme toujours après le STOP	repréprend le mouvement en sens inverse. Ferme toujours après le STOP	aucun effet (OPEN/CLOSE inhibés)	aucun effet (OPEN inhibé)	aucun effet (CLOSE inhibé)	aucun effet (OPEN bloque - mémorise CLOSE)

(1) Si le cycle a commencé par un OPEN-B (vantail dégagé) les deux vantaux sont actionnés en ouverture



LOGIQUE "A1"	IMPULSIONS					
ÉTAT AUTOMATISME	OPEN A	OPEN B	STOP	FSW OP	FSW CL	FSW CL/OP
<b>FERMÉ</b>	ouvre et referme après le temps de pause	ouvre le vantail dégagé et ferme après le temps de pause	aucun effet (OPEN inhibé)	aucun effet (OPEN inhibé)	aucun effet	aucun effet (OPEN inhibé)
<b>EN OUVERTURE</b>	aucun effet (1)	aucun effet	bloque le fonctionnement	inverse	continue à ouvrir et referme après 5 sec.	bloque et au désengagement ouvre (mémoire CLOSE)
<b>OUVERT EN PAUSE</b>	recharge le temps de pause (1)	recharge le temps de pause (1)	bloque le fonctionnement	aucun effet	bloque et referme 5 sec. après la libération	recharge le temps de pause (CLOSE inhibé)
<b>EN FERMETURE</b>	rouvre les vantaux	rouvre les vantaux	bloque le fonctionnement	aucun effet	inverse en ouverture	bloque et au désengagement ouvre (mémoire CLOSE)
<b>BLOQUÉ</b>	ferme les vantaux	ferme les vantaux	aucun effet (OPEN/CLOSE inhibés)	aucun effet (OPEN inhibé)	aucun effet (CLOSE inhibé)	aucun effet (OPEN/CLOSE inhibés)

(1) Si le cycle a commencé par un OPEN-B (vantail dégagé) les deux vantaux sont actionnés en ouverture

LOGIQUE "B"	IMPULSIONS					
ÉTAT AUTOMATISME	OPEN A	OPEN B	STOP	FSW OP	FSW CL	FSW CL/OP
<b>FERMÉ</b>	ouvre les vantaux	aucun effet	aucun effet (OPEN inhibé)	aucun effet (OPEN inhibé)	aucun effet	aucun effet (OPEN inhibé)
<b>EN OUVERTURE</b>	aucun effet	bloque le fonctionnement	bloque le fonctionnement	bloque le fonctionnement	aucun effet	bloque le fonctionnement
<b>OUVERT</b>	aucun effet	ferme les vantaux	aucun effet (OPEN/CLOSE inhibés)	aucun effet	aucun effet (CLOSE inhibé)	aucun effet (OPEN/CLOSE inhibés)
<b>EN FERMETURE</b>	ouvre les vantaux	aucun effet	bloque le fonctionnement	aucun effet	bloque le fonctionnement	bloque le fonctionnement
<b>BLOQUÉ</b>	ouvre les vantaux	ferme les vantaux	aucun effet (OPEN/CLOSE inhibés)	aucun effet (OPEN inhibé)	aucun effet (CLOSE inhibé)	aucun effet (OPEN/CLOSE inhibés)

LOGIQUE "C"	COMMANDES MAINTENUES		IMPULSIONS			
ÉTAT AUTOMATISME	OPEN A	OPEN B	STOP	FSW OP	FSW CL	FSW CL/OP
<b>FERMÉ</b>	ouvre les vantaux	aucun effet	aucun effet (OPEN inhibé)	aucun effet (OPEN inhibé)	aucun effet	aucun effet (OPEN inhibé)
<b>EN OUVERTURE</b>	aucun effet	ferme les vantaux	bloque le fonctionnement	bloque le fonctionnement	aucun effet	bloque le fonctionnement
<b>OUVERT</b>	aucun effet	ferme les vantaux	aucun effet (OPEN/CLOSE inhibés)	aucun effet	aucun effet (CLOSE inhibé)	aucun effet (OPEN/CLOSE inhibés)
<b>EN FERMETURE</b>	ouvre les vantaux	aucun effet	bloque le fonctionnement	aucun effet	bloque le fonctionnement	bloque le fonctionnement
<b>BLOQUÉ</b>	ouvre les vantaux	ferme les vantaux	aucun effet (OPEN/CLOSE inhibés)	aucun effet (OPEN inhibé)	aucun effet (CLOSE inhibé)	aucun effet (OPEN/CLOSE inhibés)

## SEDE - HEADQUARTERS

### FAAC S.p.A.

Via Calari, 10  
40069 Zola Predosa (BO) - ITALY  
Tel. +39 051 61724 - Fax +39 051 758518  
www.faac.it - www.faacgroup.com

## ASSISTENZA IN ITALIA

### SEDE

tel. +39 051 6172501  
www.faac.it/ita/assistenza

### FIRENZE

tel. +39 055 301194  
filiale.firenze@faacgroup.com

### MILANO

tel +39 02 66011163  
filiale.milano@faacgroup.com

### PADOVA

tel +39 049 8700541  
filiale.padova@faacgroup.com

### ROMA

tel +39 06 41206137  
filiale.roma@faacgroup.com

### TORINO

tel +39 011 6813997  
filiale.torino@faacgroup.com

## SUBSIDIARIES

### AUSTRIA

FAAC GMBH  
Salzburg - Austria  
tel. +43 662 8533950  
www.faac.at

FAAC TUBULAR MOTORS  
tel. +49 30 56796645  
faactm.info@faacgroup.com  
www.faac.at

### AUSTRALIA

FAAC AUSTRALIA PTY LTD  
Homebush, Sydney - Australia  
tel. +61 2 87565644  
www.faac.com.au

### BENELUX

FAAC BENELUX NV/SA  
Brugge - Belgium  
tel. +32 50 320202  
www.faacbenelux.com

FAAC TUBULAR MOTORS  
tel. +31 475 406014  
faactm.info@faacgroup.com  
www.faacbenelux.com

### CHINA

FAAC SHANGHAI  
Shanghai - China  
tel. +86 21 68182970  
www.faacgroup.cn

### FRANCE

FAAC FRANCE  
Saint Priest, Lyon - France  
tel. +33 4 72218700  
www.faac.fr

FAAC FRANCE - AGENCE PARIS  
Massy, Paris - France  
tel. +33 1 69191620  
www.faac.fr

FAAC FRANCE - DEPARTEMENT  
VOLETS  
Saint Denis de Pile - Bordeaux - France  
tel. +33 5 57551890  
www.faac.fr

### GERMANY

FAAC GMBH  
Freilassing - Germany  
tel. +49 8654 49810  
www.faac.de

FAAC TUBULAR MOTORS  
tel. +49 30 5679 6645  
faactm.info@faacgroup.com  
www.faac.de

### INDIA

FAAC INDIA PVT. LTD  
Noida, Delhi - India  
tel. +91 120 3934100/4199  
www.faacindia.com

### IRELAND

NATIONAL AUTOMATION LIMITED  
Boyle, Co. Roscommon - Ireland  
tel. +353 071 9663893  
www.faac.ie

### MIDDLE EAST

FAAC MIDDLE EAST FZE  
Dubai Silicon Oasis free zone  
tel. +971 4 372 4187  
www.faac.ae

### NORDIC REGIONS

FAAC NORDIC AB  
Perstorp - Sweden  
tel. +46 435 779500  
www.faac.se

### POLAND

FAAC POLSKA SP.ZO.O  
Warszawa - Poland  
tel. +48 22 8141422  
www.faac.pl

### RUSSIA

FAAC RUSSIA LLC  
Moscow - Russia  
tel. +7 495 646 24 29  
www.faac.ru

### SPAIN

CLEM, S.A.U.  
S. S. de los Reyes, Madrid - Spain  
tel. +34 091 358 1110  
www.faac.

### SWITZERLAND

FAAC AG  
Altdorf - Switzerland  
tel. +41 41 8713440  
www.faac.ch

### TURKEY

FAAC OTOMATİK GEÇİS SİSTEMLERİ  
SAN. VE TİC. LTD. ŞTİ.  
Çağlayan, Kağıthane, İstanbul - Turkey  
tel. +90 (0)212 - 3431311  
www.faac.com.tr

### UNITED KINGDOM

FAAC UK LTD.  
Basingstoke, Hampshire - UK  
tel. +44 1256 318100  
www.faac.co.uk

### U.S.A.

FAAC INTERNATIONAL INC  
Rockledge, Florida - U.S.A.  
tel. +1 904 4488952  
www.faacusa.com

FAAC INTERNATIONAL INC  
Fullerton, California - U.S.A.  
tel. +1 714 446 9800  
www.faacusa.com