

EAGLE

BLACK & WHITE

Radio transmitter

Émetteur radio

Trasmittitore

Radiotransmisor



EN

IT

TECHNICAL FEATURES



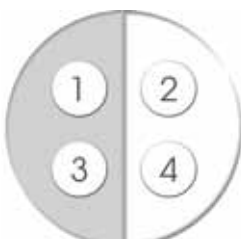
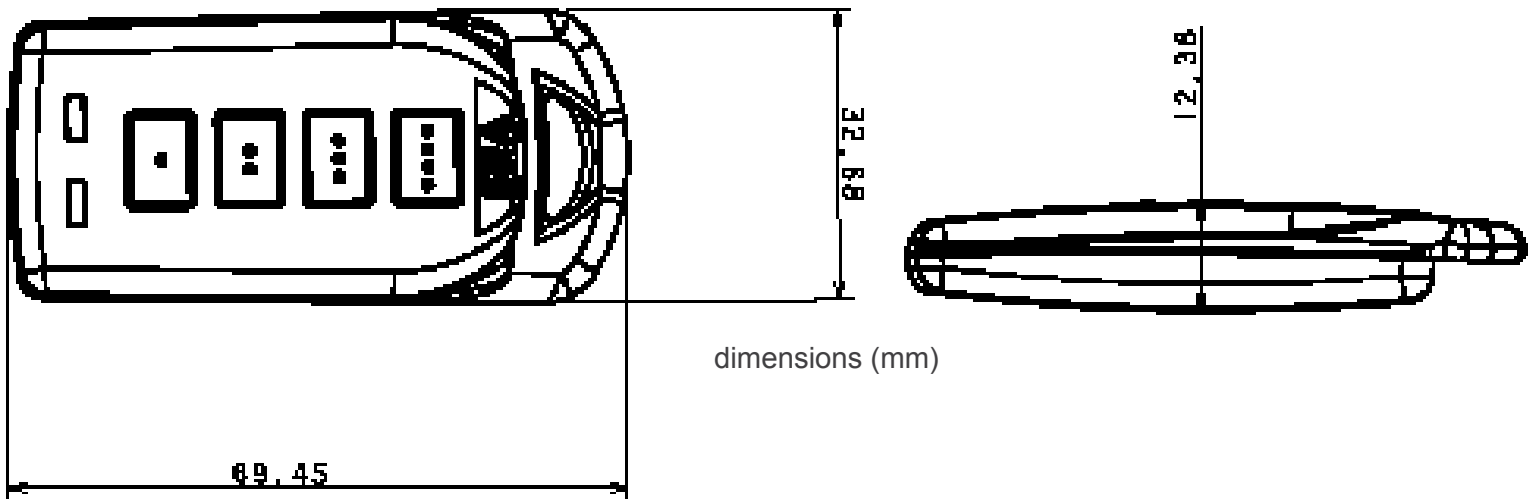
Power Supply:	Alimentazione:	3 V (x CR2032 lithium battery)
Absorption:	Assorbimento:	14 mA max (in transmission)
Transmitting frequency:	Frequenza di trasmissione:	433.920 MHz
Range:	Portata:	100 m*
Code:	Codice:	digital 72 bit / digital 12 bit
N. of channels:	N° di canali:	4
Operating temperature:	T° di funzionamento:	-20°C - +55°C
Storage temperature:	Temperatura di stoccaggio:	-30°C - +80°C
Dimensions:	Dimensioni:	69 x 33 x 12 mm
Humidity:	Umidità:	5% - 90% non-condensing

FR

ES

TECHNICAL FEATURES

Alimentation:	Alimentación:	3 V (x CR2032 lithium battery)
Absorption:	Absorción:	14 mA max (in transmission)
Fréquence de transmission:	Frecuencia de transmisión:	433.920 MHz
Portée:	Alcance:	100 m*
Code:	Código:	digital 72 bit / digital 12 bit
N° des canaux:	N° Canales:	4
Temp. de fonctionnement:	Temp de funcionamiento:	-20°C - +55°C
Température de stockage:	Temperatura de almacenaje:	-30°C - +80°C
Dimensions:	Dimensiones:	69 x 33 x 12 mm
Humidité:	Humedad:	5% - 90% non-condensing



Transmission Rolling
Code ou Fix Code

Batterie au lithium
Format 3V CR2032

EN BATTERY REPLACEMENT



IT SOSTITUZIONE BATTERIA

FR REMPLACEMENT BATTERIE

ES REEMPLAZO BATERÍA



EN Use a screwdriver with a 1.2 mm tip to unscrew the back screw

IT Usare un giravite con punta da 1,2 mm per svitare la vite posteriore

FR Utilisez un tournevis avec une pointe de 1,2 mm pour dévisser la vis arrière

ES Utilizar un destornillador con punta de 1,2 mm para desenroscar el tornillo trasero



EN With the help of a coin, release the cover.

IT Con l'aiuto di una moneta, sganciare la cover

FR À l'aide d'une pièce de monnaie, relâchez le couvercle

ES Con una moneda desenganchar la cover.

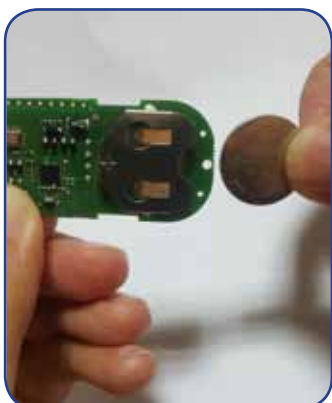


EN Remove the battery

IT Estrarre la batteria

FR Retirez la batterie

ES Sacar la batería



EN Insert a new CR2032 lithium battery

IT Inserire una nuova CR2032 batteria al litio

FR Insérez une nouvelle batterie au lithium CR2032

ES Inserte una nueva batería de litio CR2032

EN

DESTINATION OF USE

The EAGLE transmission module has been designed to be used exclusively as a digital data transmitter at a frequency of 433.920MHz / 868.350MHz sent to a receiver built by SEA that receives the same frequency and is coded to be interfaced with the transmission module itself; the transmitter must be used only as a command generator to be sent to a SEA receiver to automate opening and/or closing of doors, gates and leaves and must be powered by a safety voltage (3V CR2032 format battery) which, once exhausted, must be disposed in the appropriate bins.

*Note: The useful range of this device (like that of all devices operating in radio frequency), may vary depending on the extent of electromagnetic pollution, spurious RF signals present at the installation site, or any obstacles that may interpose between the radio transmitter and the relative receiver.

MAINTENANCE

The only maintenance intervention applicable to this device is the replacement of the battery (see fig.1-2). The discharged battery will only be indicated by the flashing Red LED. However, for optimal performances it is advisable to replace the battery every two years.

SELF-PROGRAMMING PROCEDURE

The following procedure is only possible if the radio control and the radio receiver have not been blocked by entering the contract code (for more information, consult the OPEN system documentation). To insert a new radio control in the radio receiver memory, proceed as follows:

1. Position yourself near the radio receiver (within reach)
 2. Press on the MASTER transmitter (already working on the system) buttons 1 and 4 for 7 seconds (see fig. 3). The Blue LED will light up to confirm the auto-programming function.
 3. On the MASTER transmitter press the button to be copied on the new remote control (see fig. 4). The LED will flash to confirm the data sent to the radio receiver, which will be ready to receive the code of a new radio control.
 4. Press the button to be memorized on the new transmitter (within 5 seconds) (see fig. 5).
- If necessary, repeat the procedure for each button to be memorized.

IT

DESTINAZIONE D'USO

Il modulo di trasmissione EAGLE è stato progettato per essere utilizzato esclusivamente come trasmettitore di dati digitali alla frequenza di 433.920MHz / 868.350MHz inviati ad un ricevitore costruito da SEA che riceva sulla stessa frequenza e codificato per essere interfacciato con il modulo di trasmissione stesso; il trasmettitore deve essere utilizzato solo come generatore di comandi da inviare ad un ricevitore SEA per automatizzare apertura e/o chiusura di porte, cancelli ed ante e deve essere alimentato a tensione di sicurezza (batteria da 3V formato CR2032) che, una volta esaurita, dovrà essere smaltita negli appositi raccoglitori

* Nota: La portata utile di questo dispositivo (come quella di tutti i dispositivi operanti in radio frequenza), può variare in base all'entità dell'inquinamento elettromagnetico, dei segnali spuri RF presenti nel sito di installazione, o per eventuali ostacoli che vengano ad interpersi fra il trasmettitore radio e il relativo ricevitore.

MANUTENZIONE

L'unico intervento di manutenzione applicabile a questo dispositivo è la sostituzione della batteria (vedi fig.1-2). La batteria scarica sarà segnalata solo dal LED Rosso lampeggiante. Ad ogni modo, per ottenere prestazioni ottimali è opportuno sostituire la batteria ogni due anni.

PROCEDURA DI AUTO-PROGRAMMAZIONE

La seguente procedura è possibile solo se il radiocomando ed il ricevitore radio non sono stati bloccati tramite inserimento del codice contratto (per maggiori informazioni consultare la documentazione del sistema OPEN).

Per inserire un nuovo radiocomando nella memoria del ricevitore radio operare come segue:

1. Posizionarsi nelle vicinanze del ricevitore radio (entro la portata utile)
2. Premere sul trasmettitore MASTER (già funzionante sull'impianto) i pulsanti 1 e 4 per 7 secondi (vedi fig. 3). Il LED Blu si accenderà a conferma della funzione di auto-programmazione
3. Premere sul trasmettitore MASTER il pulsante da copiare sul nuovo telecomando (vedi fig. 4).

Il LED effettuerà dei lampeggi a conferma dell'invio dati alla ricevente radio, la quale si predisporrà a ricevere il codice di un nuovo radiocomando.

4. Premere sul nuovo trasmettitore (entro 5 secondi) il pulsante da memorizzare (vedi fig. 5).

Se necessario ripetere la procedura per ogni tasto da memorizzare

FR

UTILISATION

Le module de transmission EAGLE a été conçu pour être utilisé exclusivement comme émetteur de données numériques à une fréquence de 433,920 MHz / 868,350 MHz envoyées à un récepteur construit par SEA qui reçoit la même fréquence et qui est codé pour être interfacé avec le module de transmission. L'émetteur doit être utilisé uniquement comme générateur de commandes à envoyer à un récepteur SEA pour automatiser l'ouverture et / ou la fermeture des portes, portails et vantaux et doit être alimenté par une tension de sécurité (pile au format 3V CR2032) qui, une fois épuisée, doit être jeté dans les bacs appropriés

* Remarque: La portée utile de cet appareil (comme celle de tous les appareils fonctionnant en radiofréquence) peut varier en fonction de l'ampleur de la pollution électromagnétique, des signaux RF parasites présents sur le site d'installation ou de tout obstacle susceptible de s'interposer entre l'émetteur radio et le récepteur correspondant

ENTRETIEN

La seule intervention de maintenance applicable à cet appareil est le remplacement de la batterie (voir fig.1-2). La batterie déchargée ne sera indiquée que par le LED Rouge clignotant. Cependant, pour des performances optimales, il est conseillé de remplacer la batterie tous les deux ans.

PROCEDURE D'AUTO-PROGRAMMATION

La procédure suivante ne sera pas possible si la télécommande et le récepteur radio ont été bloqués par le code de contrat (pour plus d'informations, consultez la documentation du système OPEN).

Pour insérer une nouvelle télécommande dans la mémoire du récepteur radio, procédez comme suit:

1. Placez-vous près du récepteur radio (à portée)
 2. Appuyez sur les touches 1 et 4 de l'émetteur MASTER (qui fonctionne déjà sur le système) pendant 7 secondes (voir fig. 3). Le LED Bleu s'allume pour confirmer la fonction de programmation automatique
 3. Appuyez sur l'émetteur MASTER le bouton à copier sur la nouvelle télécommande (voir fig. 4). Le LED clignotera pour confirmer l'envoi des données au récepteur radio qui sera prêt à recevoir le code d'une nouvelle télécommande.
 4. Sur la nouvelle télécommande appuyez le bouton à mémoriser (dans les 5 secondes) (voir fig. 5).
- Si nécessaire, répétez la procédure pour chaque bouton à mémoriser.

ES

DESTINO DE USO

El módulo de transmisión EAGLE ha sido proyectado para ser utilizado exclusivamente como transmisor de datos digitales a una frecuencia de 433.920MHz / 868.350MHz enviados a un receptor construido por SEA que recibe la misma frecuencia y está codificado para conectarse con el módulo de transmisión mismo; el transmisor tiene que ser utilizado solo como generador de mandos a enviar a un receptor SEA para automatizar la apertura y / o cierre de cancelas, puertas y hojas y debe ser alimentado por un voltaje de seguridad (batería de formato 3V CR2032) que, una vez agotada, deben desecharse en los contenedores apropiados.

* Nota: El alcance útil de este dispositivo (como el de todos los dispositivos que operan en radiofrecuencia), puede variar según el grado de contaminación electromagnética, las señales de RF falsas presentes en el lugar de instalación o cualquier obstáculo que se interponen entre el transmisor y su receptor.

MANTENIMIENTO

La única intervención de mantenimiento aplicable a este dispositivo es el reemplazo de la batería (ver fig.1-2). La batería descargada solo se indicará con el LED Rojo parpadeante. Sin embargo, para obtener un rendimiento óptimo, se recomienda reemplazar la batería cada dos años.

PROCEDIMIENTO DE AUTO-PROGRAMACION

El siguiente procedimiento solo es posible si el transmisor y el receptor no han sido bloqueados ingresando el código del contrato (para obtener más información, consulte la documentación del sistema OPEN)

Para insertar un nuevo transmisor en la memoria del receptor, haga lo siguiente:

1. Colóquese cerca del receptor (al alcance)
2. Presione los botones 1 y 4 del transmisor MASTER (que ya está funcionando en el sistema) durante 7 segundos (consulte la figura 3). El LED Azul se encenderá para confirmar la función de programación automática.
3. Presione en el transmisor MASTER el botón que se desea copiar en el otro transmisor (vea la figura 4). El LED parpadeará para confirmar los datos enviados al receptor de radio, que estará listo para recibir el código de un nuevo control de radio.
4. Presione en el nuevo transmisor el botón que se quiere memorizar (dentro de 5 segundos) (vea la figura 5).

Si es necesario, repita el procedimiento para cada botón a memorizar.

CONFIGURATION STANDARD / PLUS
(Seulement pour RX SERIE Plus)

CONFIGURAZIONE STANDARD/PLUS
(Sólo para RX serie Plus)

Rolling Code Plus/Rolling code >>> Fix Code

- EN** Press buttons 3 and 4 simultaneously for 7 sec; The coding passage is signaled by 3 repeated flashes and the LEDs will both be ON steady during transmission.
- IT** *Premere contemporaneamente i tasti 3 e 4 per 7 sec; Il passaggio di codifica è segnalato da 3 lampeggi ripetuti e i LED in trasmissione saranno entrambi accesi fissi.*
- FR** Appuyez simultanément sur les boutons 3 et 4 pendant 7 secondes; Le passage de codage est signalé par 3 clignotements répétés et les LED seront tous les deux allumés fixes pendant la transmission.
- ES** *Presionar contemporaneamente los botones 3 y 4 por 7 seg. El pasaje de codificación será indicado por 3 relampagueos repetidos y los LED de transmisión estarán ambos en encendidos fijos.*

Fix Code >>> Rolling Code

- EN** Press buttons 1 and 2 simultaneously for 7 sec; The coding passage is signaled by 2 repeated flashes and during transmission only the blue LED will flash slowly.
- IT** *Premere contemporaneamente i tasti 1 e 2 per 7 sec. Il passaggio di codifica è segnalato da 2 lampeggi ripetuti e in trasmissione lampeggerà lentamente solo il LED Blu.*
- FR** Appuyez simultanément sur les boutons 1 et 2 pendant 7 secondes; Le passage de codage est signalé par 2 clignotements répétés et en transmission seulement la LED bleue clignote lentement.
- ES** *Presionar contemporaneamente los botones 1 y 2 por 7 seg. El pasaje de codificación será indicado por 2 relampagueos repetidos y en la transmisión, solo el LED Azul parpadeará lentamente*

Rolling Code >>> Rolling Code Plus

- EN** Press buttons 1 and 2 simultaneously for 7 sec; The coding passage is signaled by 1 repeated flash and during transmission both LEDs will flash quickly.
- IT** *Premere contemporaneamente i tasti 1 e 2 per 7 sec. Il passaggio di codifica è segnalato da 1 lampeggio ripetuto ed in trasmissione entrambi i LED lampeggeranno velocemente*
- FR** Appuyez simultanément sur les boutons 1 et 2 pendant 7 secondes; Le passage de codage est signalé par 1 clignotement répété et en transmission les deux LED clignotent rapidement.
- ES** *Presionar contemporaneamente los botones 1 y 2 por 7 seg. El pasaje de codificación será indicado por 1 relampagueo repetido y en la transmisión, ambos LED parpadearán rápidamente*

Rolling Code Plus >>> Rolling Code

- EN** Press buttons 1 and 2 simultaneously for 7 sec; The coding passage is signaled by 2 repeated flashes and during transmission only the blue LED will flash.
- IT** *Premere contemporaneamente i tasti 1 e 2 per 7 sec. Il passaggio di codifica è segnalato da 2 lampeggi ripetuti e in trasmissione lampeggerà solo il LED Blu*
- FR** Appuyez simultanément sur les boutons 1 et 2 pendant 7 secondes; Le passage de codage est signalé par 2 clignotements répétés et en transmission seulement la LED bleue clignote.
- ES** *Presionar contemporaneamente los botones 1 y 2 por 7seg El pasaje de codificación será indicado por 2 relampagueos repetidos y en la transmisión solo parpadeará el LED Azul*

EN



CORRECT DISPOSAL OF THE PRODUCT (electrical and electronic waste)
(Applicable in European Union countries and in those with separate waste collection systems)

This symbol on the product or in its documentation indicates that the product must not be disposed of with other household waste at the end of its life cycle. To avoid any damage to the environment or health caused by inappropriate waste disposal, the user is invited to separate this product from other types of waste and recycle it responsibly to promote the sustainable reuse of material resources. Home users are advised to contact the retailer where the product was purchased or the local office in charge for all information relating to separate collection and recycling for this type of product.

SEA reserves the right to make changes or modifications to its products and / or this manual without any prior notice.

IT



CORRETTO SMALTIMENTO DEL PRODOTTO (rifiuti elettrici ed elettronici)
(Applicabile in paesi dell'Unione Europea e in quelli con sistema di raccolta differenziata)

Questo simbolo riportato sul prodotto o sulla sua documentazione indica che il prodotto non deve essere smaltito con altri rifiuti domestici al termine del ciclo di vita. Per evitare eventuali danni all'ambiente o alla salute causati dall'inopportuno smaltimento dei rifiuti, si invita l'utente a separare questo prodotto da altri tipi di rifiuti e di riciclarlo in maniera responsabile per favorire il riutilizzo sostenibile delle risorse materiali. Gli utenti domestici sono invitati a contattare il rivenditore presso il quale è stato acquistato il prodotto o l'ufficio locale preposto per tutte le informazioni relative alla raccolta differenziata e al riciclaggio per questo tipo di prodotto.

La SEA si riserva il diritto di apportare le modifiche o variazioni che ritenesse opportune ai propri prodotti e/o al presente manuale senza alcun obbligo di preavviso

FR



ELIMINATION CORRECTE DU PRODUIT (déchets électriques et électroniques)
(Applicable dans les pays de l'Union européenne et dans ceux dotés de systèmes de collecte des déchets séparés)

Ce symbole sur le produit ou dans sa documentation indique que le produit ne doit pas être éliminé avec les autres déchets ménagers à la fin de son cycle de vie. Pour éviter tout dommage à l'environnement ou à la santé causé par une élimination inappropriée des déchets, l'utilisateur est invité à séparer ce produit des autres types de déchets et à le recycler de manière responsable afin de promouvoir la réutilisation durable des ressources matérielles. Il est conseillé aux utilisateurs à domicile de contacter le revendeur auprès duquel le produit a été acheté ou le bureau local en charge de toutes les informations relatives à la collecte et au recyclage séparés pour ce type de produit.

SEA se réserve le droit d'apporter des modifications ou des changements à ses produits et / ou à ce manuel sans préavis.

ES



CORRECTA ELIMINACION DEL PRODUCTO (desechos eléctricos y electrónicos)
(Aplicables en Países de la Unión Europea y en otros Países Europeos con sistema de recolección diferenciada)

Este señal reportado en el producto o sobre su documentación indica que el producto no debe ser recogido con otros desechos domésticos al terminar el ciclo de vida. Para evitar eventuales daños al ambiente o a la salud causada por la inoportuna recolección de desechos, se invita al uso de otros tipos de desechos y a reciclarlo de manera responsable para favorecer la reutilización sostenible de los recursos naturales. Los usuarios domésticos están invitados a dirigirse al revendedor dónde fue adquirido el producto o la oficina local que esté predipuesta para cualquier información referente a la recogida diferenciada y al reciclaje de este tipo de producto.

La SEA se reserva el derecho de aportar las modificaciones o variaciones que retenga oportunas a los propios productos y/o al presente manual sin algun obbligo de preaviso.

EAGLE

BLACK & WHITE



Automatic Gate Openers

SEA S.p.A.

Zona industriale 64020 S.ATTO Teramo - (ITALY)

Tel. +39 0861 588341 r.a. Fax +39 0861 588344

seacom@seateam.com

www.seateam.com