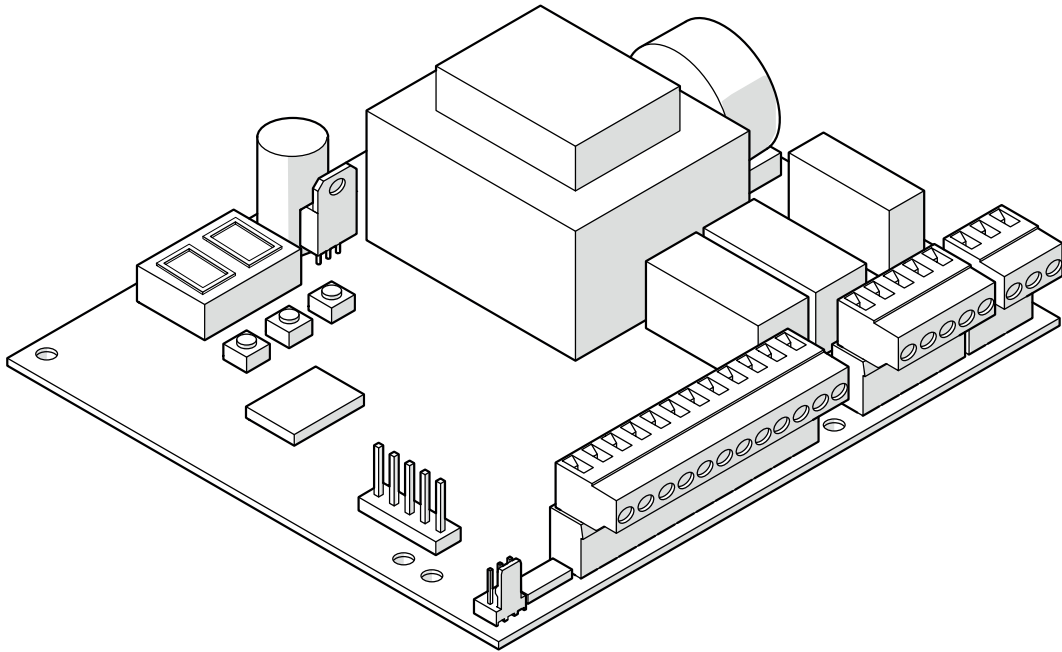


740D



FAAC

ITALIANO

AVVERTENZE PER L'INSTALLATORE
OBBLIGHI GENERALI PER LA SICUREZZA

⚠ ATTENZIONE! È importante per la sicurezza delle persone seguire attentamente tutta l'istruzione. Una errata installazione o un errato uso del prodotto può portare a gravi danni alle persone.

1. Leggere attentamente le istruzioni prima di iniziare l'installazione del prodotto.
2. I materiali dell'imballaggio (plastica, polistirolo, ecc.) non devono essere lasciati alla portata dei bambini in quanto potenziali fonti di pericolo.
3. Conservare le istruzioni per riferimenti futuri.
4. Questo prodotto è stato progettato e costruito esclusivamente per l'utilizzo indicato in questa documentazione. Qualsiasi altro utilizzo non espressamente indicato potrebbe pregiudicare l'integrità del prodotto e/o rappresentare fonte di pericolo.
5. FAAC declina qualsiasi responsabilità derivata dall'uso improprio o diverso da quello per cui l'automatismo è destinato.
6. Non installare l'apparecchio in atmosfera esplosiva: la presenza di gas o fumi infiammabili costituisce un grave pericolo per la sicurezza.
7. Gli elementi costruttivi meccanici devono essere in accordo con quanto stabilito dalle Norme EN 12604 e EN 12605.
8. Per i Paesi extra-CEE, oltre ai riferimenti normativi nazionali, per ottenere un livello di sicurezza adeguato, devono essere seguite le Norme sopra riportate.
9. FAAC non è responsabile dell'inosservanza della Buona Tecnica nella costruzione delle chiusure da motorizzare, nonché delle deformazioni che dovessero intervenire nell'utilizzo.
10. L'installazione deve essere effettuata nell'osservanza delle Norme EN 12453 e EN 12445. Il livello di sicurezza dell'automazione deve essere C+D.
11. Prima di effettuare qualsiasi intervento sull'impianto, togliere l'alimentazione elettrica e scollegare le batterie.
12. Prevedere sulla rete di alimentazione dell'automazione un interruttore onnipolare con distanza d'apertura dei contatti uguale o superiore a 3 mm. È consigliabile l'uso di un magnetotermico da 6A con interruzione onnipolare.
13. Verificare che a monte dell'impianto vi sia un interruttore differenziale con soglia da 0,03 A.
14. Verificare che l'impianto di terra sia realizzato a regola d'arte e collegarvi le parti metalliche della chiusura.
15. L'automazione dispone di una sicurezza intrinseca antischiacciamento costituita da un controllo di coppia. E' comunque necessario verificarne la soglia di intervento secondo quanto previsto dalle Norme indicate al punto 10.
16. I dispositivi di sicurezza (norma EN 12978) permettono di proteggere eventuali aree di pericolo da Rischi meccanici di movimento, come ad Es. schiacciamento, convogliamento, cesoiamento.
17. Per ogni impianto è consigliato l'utilizzo di almeno una segnalazione luminosa nonché di un cartello di segnalazione fissato adeguatamente sulla struttura dell'infisso, oltre ai dispositivi citati al punto "16".
18. FAAC declina ogni responsabilità ai fini della sicurezza e del buon funzionamento dell'automazione, in caso vengano utilizzati componenti dell'impianto non di produzione FAAC.
19. Per la manutenzione utilizzare esclusivamente parti originali FAAC.
20. Non eseguire alcuna modifica sui componenti facenti parte del sistema d'automazione.
21. L'installatore deve fornire tutte le informazioni relative al funzionamento manuale del sistema in caso di emergenza e consegnare all'Utente utilizzatore dell'impianto il libretto d'avvertenze allegato al prodotto.
22. Non permettere ai bambini o persone di sostare nelle vicinanze del prodotto durante il funzionamento.
23. L'applicazione non può essere utilizzata da bambini, da persone con ridotte capacità fisiche, mentali, sensoriali o da persone prive di esperienza o del necessario addestramento.
24. Tenere fuori dalla portata dei bambini radiocomandi o qualsiasi altro datore di impulso, per evitare che l'automazione possa essere azionata involontariamente.
25. Il transito tra le ante deve avvenire solo a cancello completamente aperto.
26. L'utente utilizzatore deve astenersi da qualsiasi tentativo di riparazione o d'intervento e deve rivolgersi solo ed esclusivamente a personale qualificato FAAC o centri d'assistenza FAAC.
27. Tutto quello che non è previsto espressamente in queste istruzioni non è permesso.

ENGLISH

IMPORTANT NOTICE FOR THE INSTALLER
GENERAL SAFETY REGULATIONS

⚠ ATTENTION! To ensure the safety of people, it is important that you read all the following instructions. Incorrect installation or incorrect use of the product could cause serious harm to people.

1. Carefully read the instructions before beginning to install the product.
2. Do not leave packing materials (plastic, polystyrene, etc.) within reach of children as such materials are potential sources of danger.
3. Store these instructions for future reference.
4. This product was designed and built strictly for the use indicated in this documentation. Any other use, not expressly indicated here, could compromise the good condition/operation of the product and/or be a source of danger.
5. FAAC declines all liability caused by improper use or use other than that for which the automated system was intended.
6. Do not install the equipment in an explosive atmosphere: the presence of inflammable gas or fumes is a serious danger to safety.
7. The mechanical parts must conform to the provisions of Standards EN 12604 and EN 12605.
8. For non-EU countries, to obtain an adequate level of safety, the Standards mentioned above must be observed, in addition to national legal regulations.
9. FAAC is not responsible for failure to observe Good Technique in the construction of the closing elements to be motorised, or for any deformation that may occur during use.
10. The installation must conform to Standards EN 12453 and EN 12445. The safety level of the automated system must be C+D.
11. Before attempting any job on the system, cut out electrical power and disconnect the batteries.
12. The mains power supply of the automated system must be fitted with an all-pole switch with contact opening distance of 3mm or greater. Use of a 6A thermal breaker with all-pole circuit break is recommended.
13. Make sure that a differential switch with threshold of 0.03 A is fitted upstream of the system.
14. Make sure that the earthing system is perfectly constructed, and connect metal parts of the means of the closure to it.
15. The automated system is supplied with an intrinsic anti-crushing safety device consisting of a torque control. Nevertheless, its tripping threshold must be checked as specified in the Standards indicated at point 10.

16. The safety devices (EN 12978 standard) protect any danger areas against mechanical movement Risks, such as crushing, dragging, and shearing.
17. Use of at least one indicator-light is recommended for every system, as well as a warning sign adequately secured to the frame structure, in addition to the devices mentioned at point "16".
18. FAAC declines all liability as concerns safety and efficient operation of the automated system, if system components not produced by FAAC are used.
19. For maintenance, strictly use original parts by FAAC.
20. Do not in any way modify the components of the automated system.
21. The installer shall supply all information concerning manual operation of the system in case of an emergency, and shall hand over to the user the warnings handbook supplied with the product.
22. Do not allow children or adults to stay near the product while it is operating.
23. The application cannot be used by children, by people with reduced physical, mental, sensorial capacity, or by people without experience or the necessary training.
24. Keep remote controls or other pulse generators away from children, to prevent the automated system from being activated involuntarily.
25. Transit through the leaves is allowed only when the gate is fully open.
26. The User must not in any way attempt to repair or to take direct action and must solely contact qualified FAAC personnel or FAAC service centres.
27. Anything not expressly specified in these instructions is not permitted.

FRANÇAIS

CONSIGNES POUR L'INSTALLATEUR
RÈGLES DE SÉCURITÉ

⚠ ATTENTION! Il est important, pour la sécurité des personnes, de suivre à la lettre toutes les instructions. Une installation erronée ou un usage erroné du produit peut entraîner de graves conséquences pour les personnes.

1. Lire attentivement les instructions avant d'installer le produit.
2. Les matériaux d'emballage (matière plastique, polystyrène, etc.) ne doivent pas être laissés à la portée des enfants car ils constituent des sources potentielles de danger.
3. Conserver les instructions pour les références futures.
4. Ce produit a été conçu et construit exclusivement pour l'usage indiqué dans cette documentation. Toute autre utilisation non expressément indiquée pourrait compromettre l'intégrité du produit et/ou représenter une source de danger.
5. FAAC décline toute responsabilité qui dériverait d'usage improprie ou différent de celui auquel l'automatisme est destiné.
6. Ne pas installer l'appareil dans une atmosphère explosive: la présence de gaz ou de fumées inflammables constitue un grave danger pour la sécurité.
7. Les composants mécaniques doivent répondre aux prescriptions des Normes EN 12604 et EN 12605.
8. Pour les Pays extra-CEE, l'obtention d'un niveau de sécurité approprié exige non seulement le respect des normes nationales, mais également le respect des Normes susmentionnées.
9. FAAC n'est pas responsable du non-respect de la Bonne Technique dans la construction des fermetures à motoriser, ni des déformations qui pourraient intervenir lors de l'utilisation.
10. L'installation doit être effectuée conformément aux Normes EN 12453 et EN 12445. Le niveau de sécurité de l'automatisme doit être C+D.
11. Couper l'alimentation électrique et déconnecter la batterie avant toute intervention sur l'installation.
12. Prévoir, sur le secteur d'alimentation de l'automatisme, un interrupteur onnipolaire avec une distance d'ouverture des contacts égale ou supérieure à 3 mm. On recommande d'utiliser un magnétothermique de 6A avec interruption onnipolaire.
13. Vérifier qu'il y ait, en amont de l'installation, un interrupteur différentiel avec un seuil de 0,03 A.
14. Vérifier que la mise à terre est réalisée selon les règles de l'art et y connecter les pièces métalliques de la fermeture.
15. L'automatisme dispose d'une sécurité intrinsèque anti-écrasement, formée d'un contrôle du couple. Il est toutefois nécessaire d'en vérifier le seuil d'intervention suivant les prescriptions des Normes indiquées au point 10.
16. Les dispositifs de sécurité (norme EN 12978) permettent de protéger des zones éventuellement dangereuses contre les Risques mécaniques du mouvement, comme l'écrasement, l'acheminement, le cisaillement.
17. On recommande que toute installation soit dotée au moins d'une signalisation lumineuse, d'un panneau de signalisation fixé, de manière appropriée, sur la structure de la fermeture, ainsi que des dispositifs cités au point "16".
18. FAAC décline toute responsabilité quant à la sécurité et au bon fonctionnement de l'automatisme si les composants utilisés dans l'installation n'appartiennent pas à la production FAAC.
19. Utiliser exclusivement, pour l'entretien, des pièces FAAC originales.
20. Ne jamais modifier les composants faisant partie du système d'automatisme.
21. L'installateur doit fournir toutes les informations relatives au fonctionnement manuel du système en cas d'urgence et remettre à l'Usager qui utilise l'installation les "Instructions pour l'Usager" fournies avec le produit.
22. Interdire aux enfants ou aux tiers de stationner près du produit durant le fonctionnement.
23. Ne pas permettre aux enfants, aux personnes ayant des capacités physiques, mentales et sensorielles limitées ou dépourvues de l'expérience ou de la formation nécessaires d'utiliser l'application en question.
24. Eloigner de la portée des enfants les radiocommandes ou tout autre générateur d'impulsions, pour éviter tout actionnement involontaire de l'automatisme.
25. Le transit entre les vantaux ne doit avoir lieu que lorsque le portail est complètement ouvert.
26. L'utilisateur doit s'abstenir de toute tentative de réparation ou d'intervention et doit s'adresser uniquement et exclusivement au personnel qualifié FAAC ou aux centres d'assistance FAAC.
27. Tout ce qui n'est pas prévu expressément dans ces instructions est interdit.

ESPAÑOL

ADVERTENCIAS PARA EL INSTALADOR
REGLAS GENERALES PARA LA SEGURIDAD

⚠ ATENCION! Es sumamente importante para la seguridad de las personas seguir atentamente las presentes instrucciones. Una instalación incorrecta o un uso impropio del producto puede causar graves daños a las personas.

1. Lean detenidamente las instrucciones antes de instalar el producto.
2. Los materiales del embalaje (plástico, poliestireno, etc.) no deben dejarse al alcance de los niños, ya que constituyen fuentes potenciales de peligro.
3. Guarden las instrucciones para futuras consultas.
4. Este producto ha sido proyectado y fabricado exclusivamente para la utilización indicada

INDEX

1. AVERTISSEMENTS	page.2
2. CARACTERISTIQUES TECHNIQUES	page.2
3. SCHÉMA ET COMPOSANTS	page.2
4. CONNEXIONS ELECTRIQUES	page.2
4.1. Connexion des photocellules et des dispositifs de sécurité	page.3
4.2. Bornier J7 - Alimentation (fig. 2)	page.4
4.3. Bornier J6 - Moteurs et feu clignotant (fig. 2)	page.4
4.4. Bornier J1 - Accessoires (fig. 2)	page.4
4.5. Connecteur J2 - Embrochage rapide module radio-récepteur à 5 broches	page.5
4.6. Connecteur J6 - Embrochage rapide du Fin de course (fig. 2)	page.5
4.7. Connecteur J3 - Embrochage rapide de l'Encodeur (fig. 2)	page.5
5. PROGRAMMATION	page.6
5.1. PROGRAMMATION BASE	page.6
5.2. PROGRAMMATION AVANCEE	page.6
6. MISE EN FONCTION	page.7
6.1. VERIFICATION DES ENTRÉES	page.7
7. ESSAI DE L'AUTOMATISME	page.7

DÉCLARATION DE CONFORMITÉ UE

Le Fabricant

Raison sociale: FAAC S.p.A. Soc. Unipersonale**Adresse:** Via Calari, 10 - 40069 Zola Predosa BOLOGNA - ITALIE

déclare par la présente sous sa responsabilité exclusive que le produit suivant:

Description: armoire électronique**Modèle:** 740D

respecte les législations communautaires applicables suivantes:

2014/30/EU

2014/35/EU

2011/65/EU

De plus, les normes harmonisées suivantes ont été appliquées:

EN 60335-1:2012 + A1:2014


EN 61000-6-2:2005

EN 61000-6-3:2007 + A1:2011

Bologne, 01-07-2018

CEO
A. Marcellan**Remarques pour la lecture de l'instruction**

Lire ce manuel d'installation dans son ensemble avant de commencer l'installation du produit.

Le symbole  souligne des remarques importantes pour la sécurité des personnes et le parfait état de l'automatisme.Le symbole  attire l'attention sur des remarques concernant les caractéristiques ou le fonctionnement du produit.

PLATINE ÉLECTRONIQUE 740D

1. AVERTISSEMENTS

⚠ Avant tout type d'intervention sur la platine électronique (connexions, entretien), toujours couper le courant.

Prévoir en amont de l'installation un disjoncteur magnétothermique différentiel ayant un seuil d'intervention adéquat.

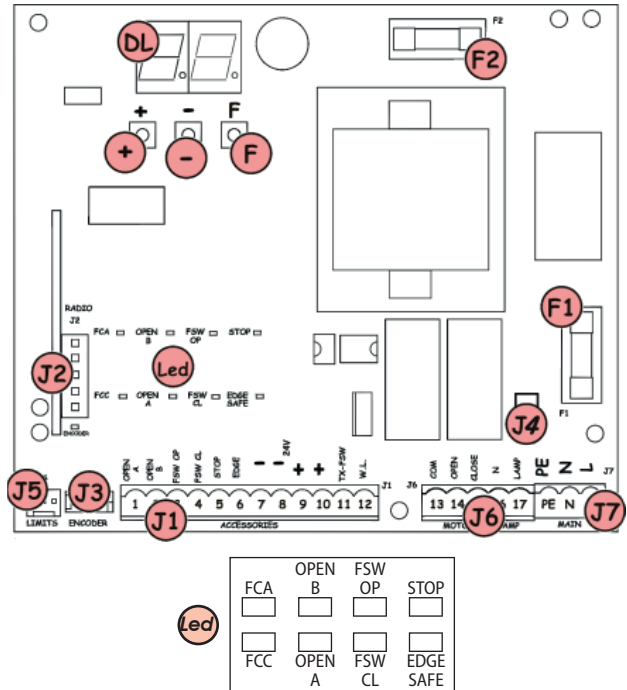
Connecter la terre à la borne spécifique prévue sur le connecteur J7 de la platine (voir fig.2).

Toujours séparer les câbles d'alimentation des câbles de commande et de sécurité (poussoir, récepteur, photocellules, etc.). Pour éviter toute perturbation électrique, utiliser des gaines séparées ou un câble blindé (avec blindage connecté à la masse).

2. CARACTERISTIQUES TECHNIQUES

Tension d'alimentation	230 V~ - 50 Hz (115 V~ - 60 Hz*)
Puissance absorbée (W)	10 W (10 W*)
Charge maxi moteur (W)	1000 W (1200 W*)
Charge maxi accessoires (A)	0.5 A (0.5 A*)
Température d'utilisation	-20 °C +55 °C
Fusibles de protection	2 (voir fig. 1)
Logiques de fonctionnement	Automatique / Automatique "pas à pas" / Semi-automatique / Sécurité / Semi-automatique B / Homme mort C / Semi-automatique "pas à pas" / Log. mixte B+C
Temps de fonctionnement	Programmable (de 0 à 4 mn)
Temps de pause	Programmable (de 0 à 4 mn)
Force de poussée	Réglable sur 50 niveaux
Entrées bornier	Open / Open partiel / Sécurités en ouv. / Sécurités en ferm. / Stop / Bord / Alimentation+Terre
Entrées connecteur	Fin de course ouverture et fermeture / Encodeur
Sorties bornier	Feu clignotant - Moteur - Aliment. accessoires 24 Vcc - Lampe témoin 24 Vcc/Sortie temporisée - Failsafe
Connecteur rapide	Embrochage platine à 5 broches récepteurs
Programmation	3 touches (+, -, F) et afficheur, mode "base" ou "avancée"
Fonctions programmables mode base	Logique de fonctionnement - Temps de pause - Force de poussée - Direction portail
Fonctions programmables mode avancé	Couple au démarrage - Freinage - Failsafe - Pré-clignotement - Lampe témoin/Sortie temporisée - Logiques sécurités d'ouverture et de fermeture - Encodeur - Ralentissements - Temps d'ouverture partielle - Temps de fonctionnement - Demande d'assistance - Compteur de cycles

3. SCHÉMA ET COMPOSANTS

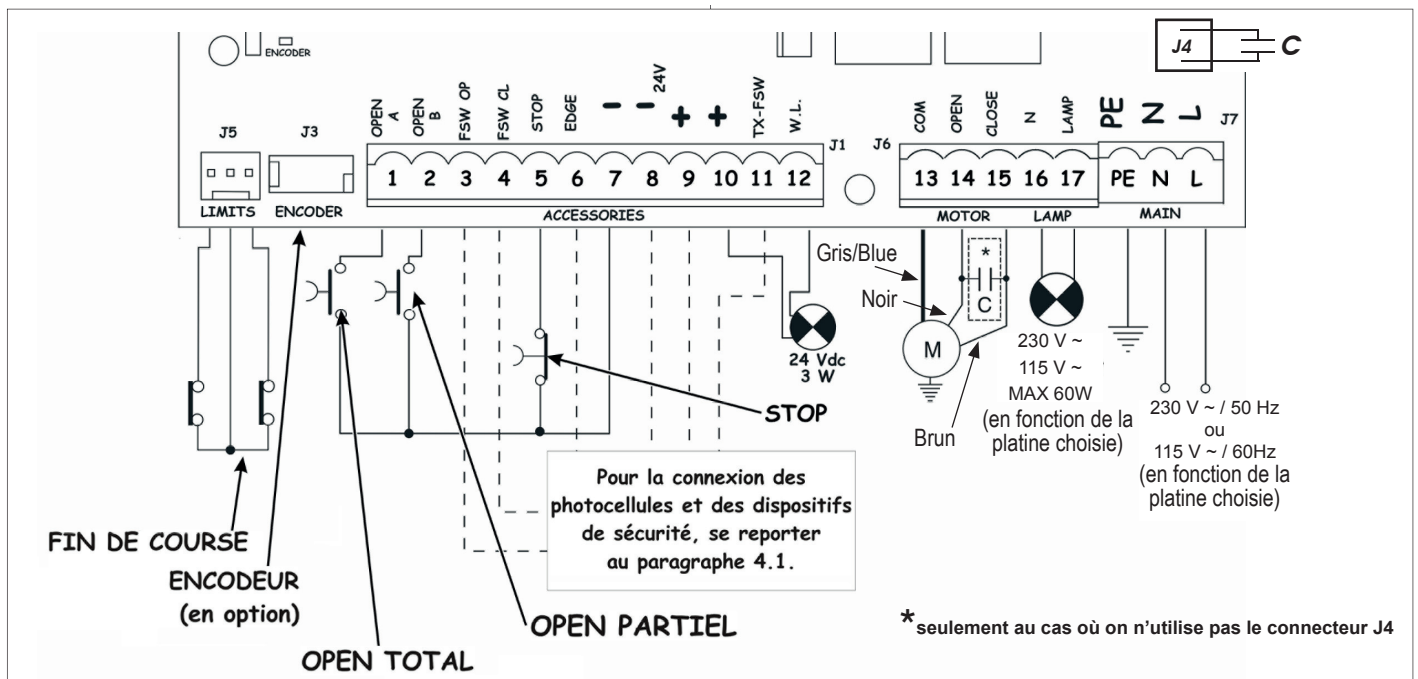


DL	AFFICHEUR DE SIGNALISATION ET PROGRAMMATION
Led	LED DE CONTRÔLE DE L'ÉTAT DES ENTRÉES
J1	BORNIER BASSE TENSION
J2	CONNECTEUR DECODER / MiniDec / RÉCEPTEUR RP
J3	CONNECTEUR ENCODEUR
J4	CAPACITOR CONNECTOR
J5	CONNECTEUR FIN DE COURSE
J6	BORNIER CONNEXION MOTEURS ET FEU CLIGNOTANT
J7	BORNIER ALIMENTATION
F1	FUSIBLE MOTEURS ET PRIMAIRE TRANSF. (F 5 A) (F 10 A*)
F2	FUSIBLE BASSE TENSION ET ACCESSOIRES (T 800mA)
F	POUSSOIR DE PROGRAMMATION "F"
-	POUSSOIR DE PROGRAMMATION "-"
+	POUSSOIR DE PROGRAMMATION "+"

Fig. 1

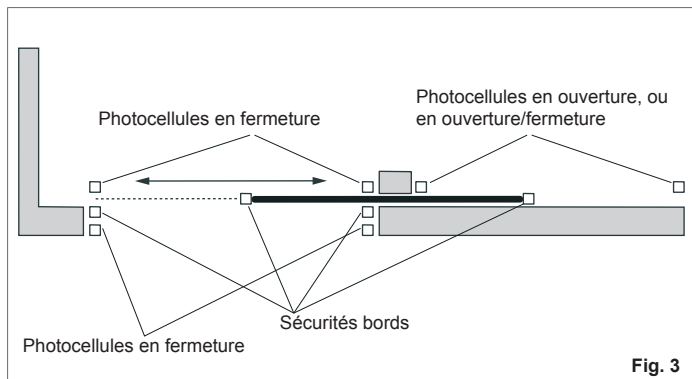
(740D 115 V)*

4. CONNEXIONS ELECTRIQUES



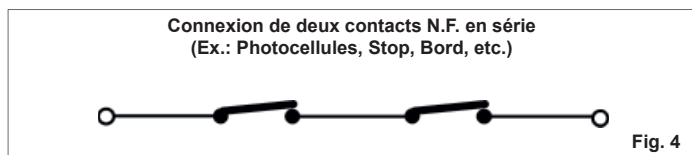
4.1. Connexion des photocellules et des dispositifs de sécurité

Avant de connecter les photocellules (ou d'autres dispositifs), il est opportun d'en choisir le type de fonctionnement en fonction de la zone de mouvement qu'elles doivent protéger (voir fig. 3):

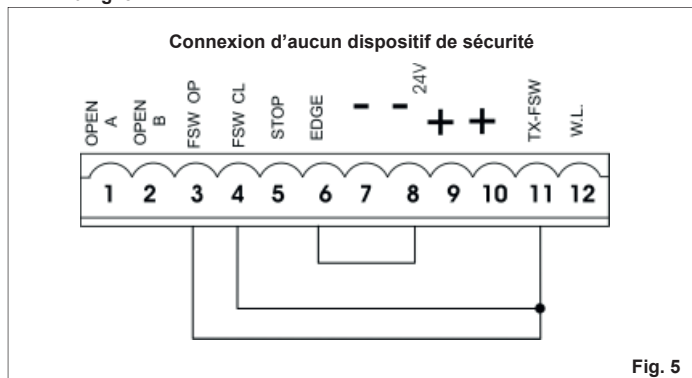


- **Sécurités en ouverture:** elles interviennent uniquement durant le mouvement d'ouverture du portail, elles sont donc indiquées pour protéger les zones entre le vantail en ouverture et les obstacles fixes (murs, etc.) contre le risque d'impact et d'écrasement.
- **Sécurités en fermeture:** elles interviennent uniquement durant le mouvement de fermeture du portail, elles sont donc indiquées pour protéger la zone de fermeture contre le risque d'impact.
- **Sécurités en ouverture/fermeture:** elles interviennent durant les mouvements d'ouverture et fermeture du portail, elles sont donc indiquées pour protéger la zone d'ouverture et la zone de fermeture contre le risque d'impact.
- **Sécurités "bord":** elles interviennent durant les mouvements d'ouverture et de fermeture du portail, elles sont donc indiquées pour protéger les zones entre le vantail en mouvement et les obstacles fixes (piliers, murs, etc.) contre le risque de cisaillement et d'acheminement.
- **Encodeur (en option):** il intervient durant les mouvements d'ouverture et de fermeture du portail, il est donc indiqué pour protéger la zone d'ouverture et de fermeture contre le risque d'impact, d'écrasement, de cisaillement et d'acheminement.

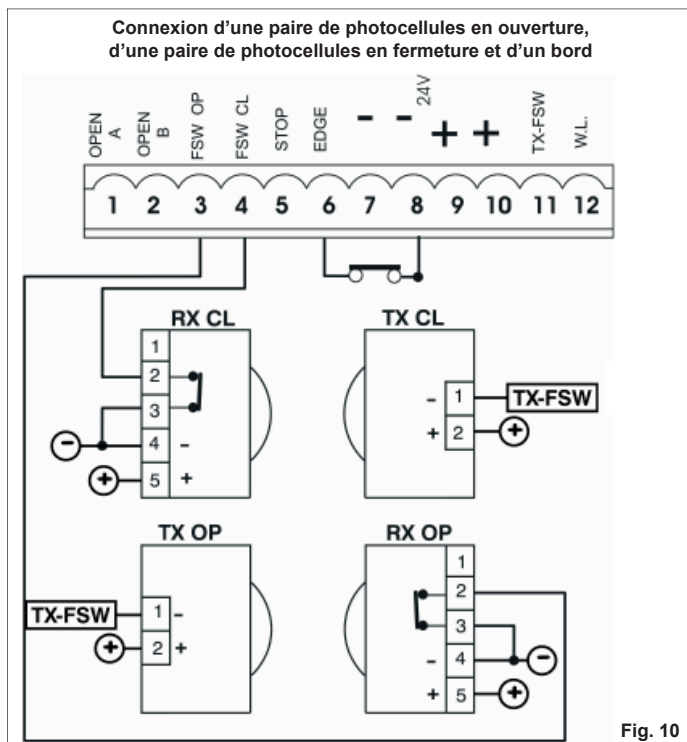
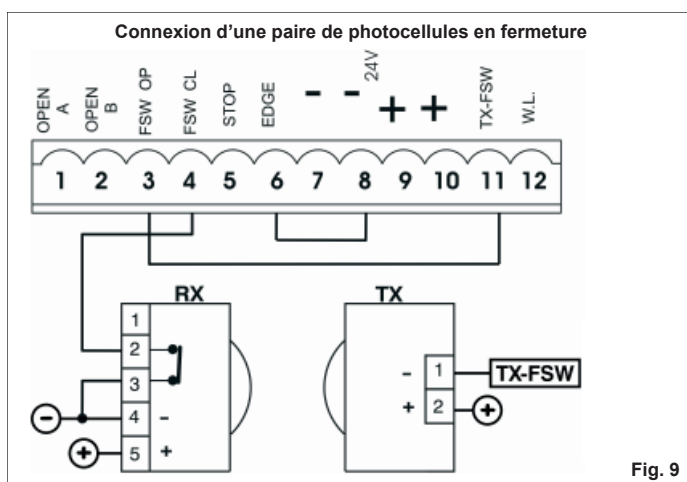
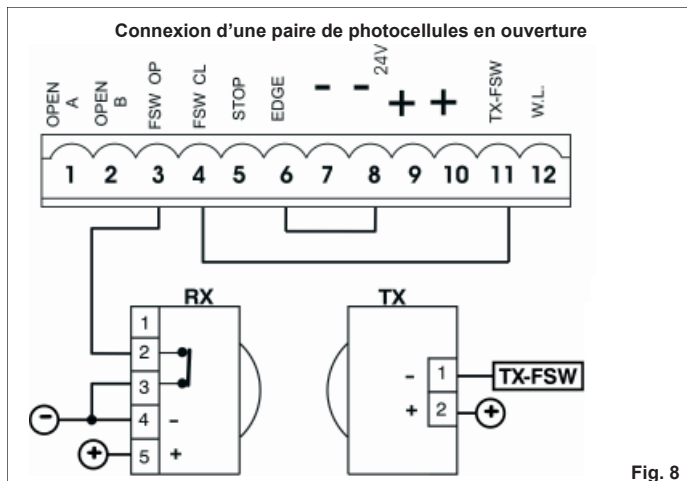
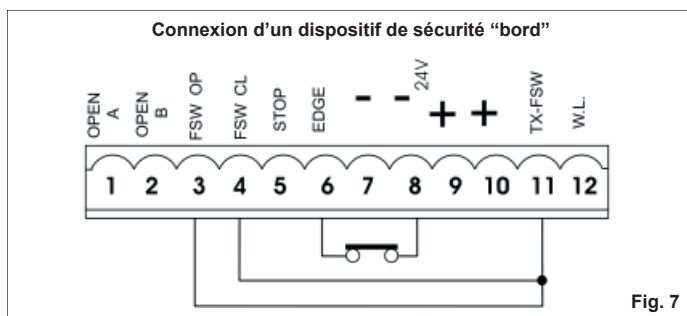
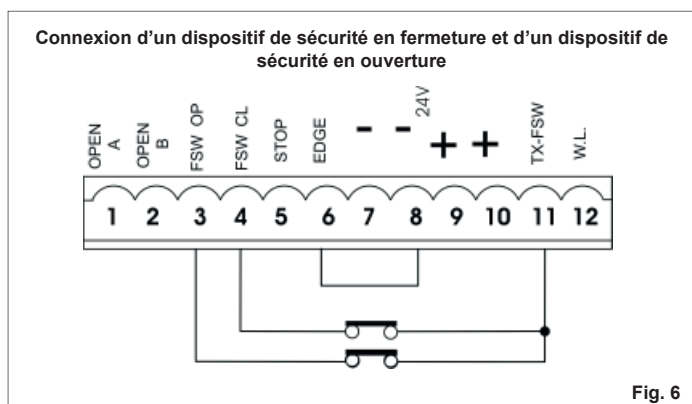
Si deux ou plusieurs dispositifs de sécurité ont la même fonction (ouverture, fermeture, ouverture et fermeture, bord), il faut connecter les contacts en série entre eux (fig. 4). Il faut utiliser les contacts N.F.



Si on n'utilise aucun dispositif de sécurité, ponter les bornes d'après la fig. 5.



On reporte ci-après les schémas les plus communs de connexion des photocellules et des dispositifs de sécurité (fig. 6 à fig. 13).



Connexion de deux paires de photocellules en fermeture et de deux bords

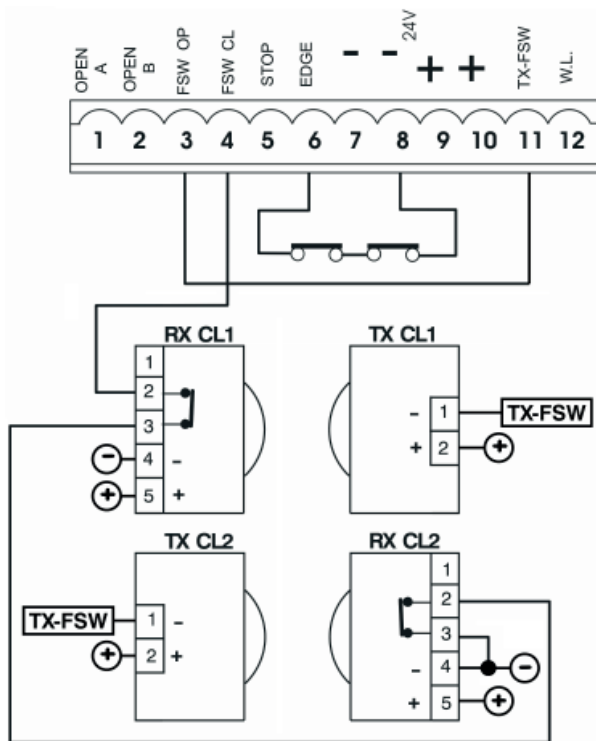


Fig. 11

Connexion d'une paire de photocellules en fermeture, et d'une paire de photocellules en ouverture/fermeture

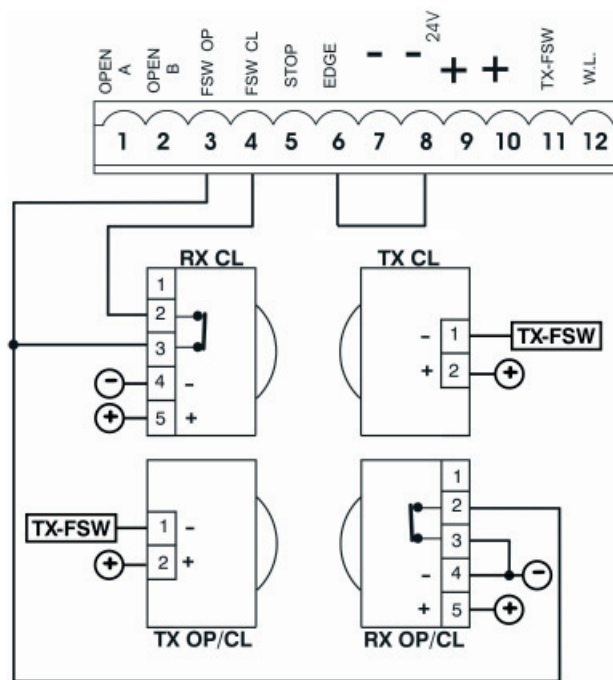


Fig. 13

Connexion d'une paire de photocellules en fermeture, d'une paire de photocellules en ouverture et d'une paire de photocellules en ouverture/fermeture

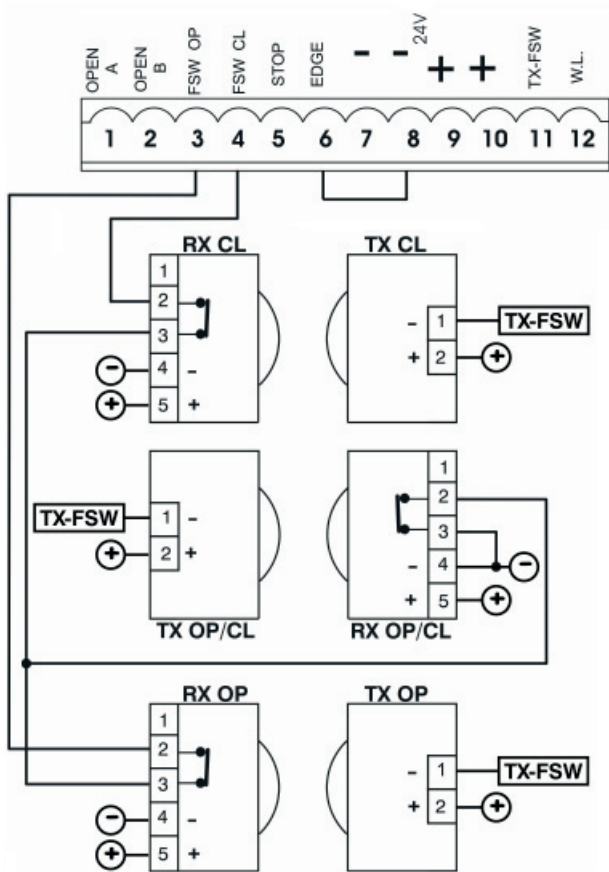


Fig. 12

Connexion de 2 contacts N.O. en parallèle (Ex.: Open A, Open B)

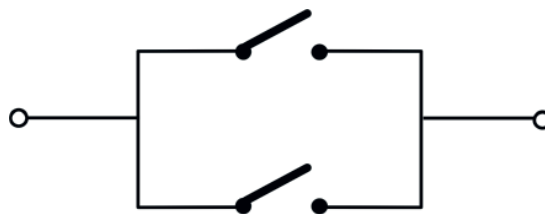


Fig. 14

4.2. Bornier J7 - Alimentation (fig. 2)

ALIMENTATION (BORNES PE-N-L):

- PE: Connexion de terre
- N: Alimentation (Neutre)
- L: Alimentation (Ligne)

⚠ Pour un fonctionnement correct, il est obligatoire de connecter la platine au conducteur de terre présent dans l'installation. Prévoir en amont du système un disjoncteur magnétothermique différentiel adéquat.

4.3. Bornier J6 - Moteurs et feu clignotant (fig. 2)

- MOTEUR - (bornes 13-14-15): Connexion Moteur. Sur les motoréducteurs où on a prévu la centrale incorporée, cette connexion est déjà pré-câblée en série. Pour la direction d'ouverture du vantail, voir programmation base Chap. 5.1.
- LAMP - (bornes 16-17): Sortie feu clignotant

4.4. Bornier J1 - Accessoires (fig. 2)

- OPEN A - Commande d' "Ouverture Totale" (borne 1): c'est à dire tout générateur d'impulsion (poussoir, detector, etc.) qui, en fermant un contact, commande l'ouverture et/ou la fermeture totale du vantail du portail.

👉 Pour installer plusieurs générateurs d'impulsion d'ouverture totale, connecter les contacts N.O. en parallèle (fig. 14).

- OPEN B - Commande d' "Ouverture Partielle" ou de "Fermeture" (borne 2): c'est à dire tout générateur d'impulsion (poussoir, detector, etc.) qui, en fermant un contact, commande l'ouverture et/ou la fermeture partielle du vantail du portail. Dans les logiques B et C, il commande toujours la fermeture du portail.

👉 Pour installer plusieurs générateurs d'impulsion d'ouverture partielle, connecter les contacts N.O. en parallèle. (fig.14).

• **FSW OP - Contact des sécurités en ouverture (borne 3):** La fonction des sécurités en ouverture est de protéger la zone concernée par le mouvement du vantail durant la phase d'ouverture. Dans les logiques A-AP-S-E-EP, durant la phase d'ouverture, les sécurités invertissent le mouvement des vantaux du portail, ou bien arrêtent et reprennent le mouvement à leur désengagement (voir programmation avancée Chap. 5.2.). Dans les logiques B et C, durant le cycle d'ouverture, elles interrompent le mouvement. Elles n'interviennent jamais durant le cycle de fermeture.

 **Les Sécurités d'ouverture, si elles sont engagées avec le portail fermé, empêchent le mouvement d'ouverture des vantaux.**

 **Pour installer plusieurs dispositifs de sécurité, connecter les contacts N.F. en série (fig. 4).**

 **Si on ne connecte aucun dispositif de sécurité en ouverture, pointer les entrées OP et -TX FSW (fig. 5).**

• **FSW CL - Contact des sécurités en fermeture (borne 4):** La fonction des sécurités en fermeture est de protéger la zone concernée contre le mouvement des vantaux durant la phase de fermeture. Dans les logiques A-AP-S-E-EP, durant la phase de fermeture, les sécurités intervertissent le mouvement des vantaux du portail, ou arrêtent et intervertissent le mouvement à leur désengagement (voir programmation avancée Chap. 5.2.). Dans les logiques B et C, durant le cycle de fermeture elles interrompent le mouvement. Elles n'interviennent jamais durant le cycle d'ouverture.

 **Les Sécurités de fermeture, si elles sont engagées avec le portail ouvert, empêchent le mouvement de fermeture des vantaux.**

Pour installer plusieurs dispositifs de sécurité, connecter les contacts N.F. en série (fig. 4).


 **Si on ne connecte aucun dispositif de sécurité en fermeture, pointer les bornes CL et -TX FSW (fig. 5).**

• **STOP - Contact de STOP (borne 5):** c'est à dire tout dispositif (Ex.: poussoir) qui, en ouvrant un contact, peut arrêter le mouvement du portail.


 **Pour installer plusieurs dispositifs de STOP, connecter les contacts N.F. en série.**

 **Si on ne connecte aucun dispositif de STOP, pointer les bornes STOP et -.**


• **EDGE - Contact de sécurité BORD (borne 6):** La fonction de la sécurité "bord" est de protéger la zone concernée par le mouvement du vantail durant la phase d'ouverture / fermeture et les obstacles fixes (piliers, murs, etc.). Dans toutes les logiques, durant la phase d'ouverture ou de fermeture, les sécurités invertissent le mouvement du vantail du portail pendant 2 secondes. Si durant les 2 secondes d'inversion les sécurités interviennent encore, elles arrêtent le mouvement (STOP) sans exécuter aucune inversion.

 **Les Sécurités bord, si elles sont engagées avec le portail fermé ou ouvert, empêchent le mouvement des vantaux.**

Pour installer plusieurs dispositifs de sécurité, connecter les contacts N.F. en série (fig. 4).

 **Si les dispositifs de sécurité bord ne sont pas connectés, pointer les entrées EDGE et - (fig. 5).**

- - Négatif alimentation accessoires (bornes 7 et 8)
- + 24 Vcc - Positif alimentation accessoires (bornes 9 et 10)

 **La charge maxi des accessoires est de 500 mA. Pour calculer les absorptions, se reporter aux instructions de chaque accessoire.**

• **TX -FSW - Négatif alimentation des émetteurs photocellules (borne 11).**
En utilisant cette borne pour la connexion du négatif de l'alimentation des émetteurs photocellules, on peut éventuellement utiliser la fonction FAILSAFE (voir programmation avancée Chap. 5.2.). Si on valide la fonction, la platine vérifie le fonctionnement des photocellules avant chaque cycle d'ouverture ou fermeture.

• **W.L. - Alimentation lampe témoin/sortie temporisée (borne 12).** Connecter entre cette borne et +24V une lampe témoin éventuelle ou une sortie temporisée (voir programmation avancée Chap. 5.2.) à 24 Vcc - 3 W maxi.

 **Pour ne pas compromettre le fonctionnement correct du système, ne pas dépasser la puissance indiquée.**

4.5. Connecteur J2 - Embrochage rapide module radio-récepteur à 5 broches

La centrale est prédisposée pour loger un module radio-récepteur à 5 broches. Pour réaliser l'installation, couper le courant et embrocher le module dans le connecteur J2 spécifique à l'intérieur de la centrale (voir fig. 15, 16 et 17). Embrocher l'accessoire de manière à ce que le côté de ses composants soit tourné vers l'intérieur de la platine.

 **Branchement et débranchement doivent s'effectuer après coupé le courant.**

Respecter ensuite les instructions du radio-récepteur pour la mémorisation de la télécommande. Après la mémorisation, la télécommande agit comme un dispositif de commande quelconque sur OPEN A.

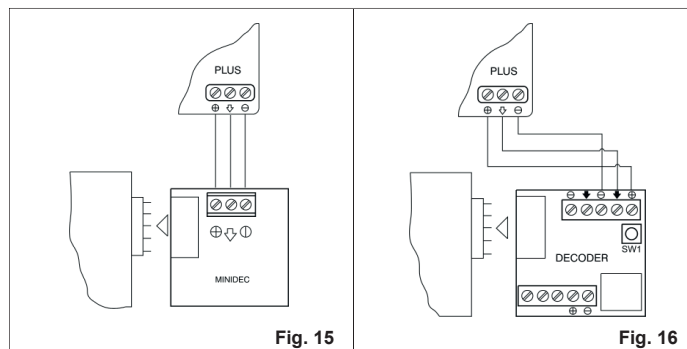


Fig. 15

Fig. 16

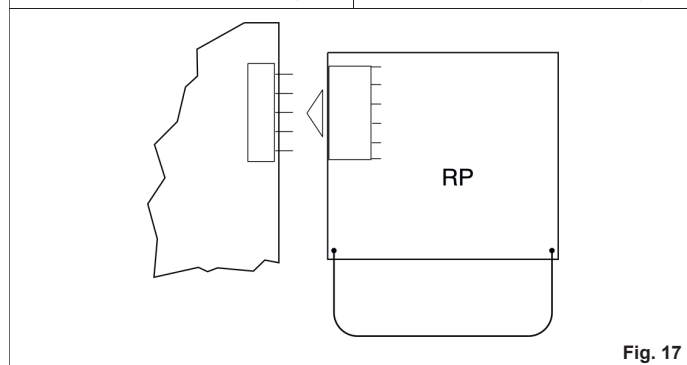


Fig. 17

4.6. Connecteur J6 - Embrochage rapide du Fin de course (fig. 2)

Cette entrée est prédisposée pour la connexion rapide des fins de course d'ouverture et de fermeture qui peuvent provoquer l'arrêt du vantail, le début du ralentissement ou le freinage (voir programmation avancée Chap. 5.2.). Dans les motoréducteurs où on a prévu la centrale incorporée, cette connexion est déjà pré-câblée en série (fig. 2). Pour la direction d'ouverture du vantail, voir programmation avancée Chap. 5.2.

4.7. Connecteur J3 - Embrochage rapide de l'Encodeur (fig. 2)

Cette entrée est prédisposée pour la connexion rapide de l'Encodeur (en option). Pour le montage de l'encodeur sur le moteur, se reporter aux instructions correspondantes. La présence de l'encodeur est signalée, quand le motoréducteur est en fonction, par le clignotement du Led "Encodeur" présent sur la platine.

Avec l'encodeur, la centrale connaît la position exacte du portail durant tout le mouvement.

L'encodeur permet de gérer les réglages de certaines fonctions de la centrale de façon différente (ouverture partielle et ralentissements, voir programmation avancée Chap. 5.2.) et comme dispositif anti-écrasement.

Si le portail, durant la phase d'ouverture ou de fermeture, heurte un obstacle, l'encodeur invertit le mouvement du vantail du portail pendant 2 secondes. Si durant les 2 secondes d'inversion l'encodeur intervient encore, il arrête le mouvement (STOP) sans exécuter aucune inversion.

5. PROGRAMMATION

Pour programmer le fonctionnement de l'automatisme, il est nécessaire d'accéder à la modalité "PROGRAMMATION".

La programmation est subdivisée en deux parties: BASE et AVANCEE.

5.1. PROGRAMMATION BASE

On accède à la PROGRAMMATION BASE par l'intermédiaire du poussoir F:

- en l'enfonçant (et en le maintenant enfoncé) l'afficheur montre le nom de la première fonction.
- en relâchant le poussoir, l'afficheur montre la valeur de la fonction qui peut être modifiée au moyen des poussoirs + et -.
- en appuyant de nouveau sur F (et en le maintenant enfoncé) l'afficheur montre le nom de la fonction suivante, etc.
- arrivés à la dernière fonction, la pression du poussoir F provoque la sortie de la programmation et l'afficheur reprend l'affichage de l'état du portail.

Le tableau suivant indique la séquence des fonctions accessibles en PROGRAMMATION BASE:

PROGRAMMATION BASE (F)		
Afficheur	Fonction	Par défaut
LO	LOGIQUES DE FONCTIONNEMENT (voir tableau 3/a - h): <i>A</i> =Automatique <i>AP</i> =Automatique "Pas à pas" <i>S</i> =Automatique "Sécurité" <i>E</i> =Semi-automatique <i>EP</i> =Semi-automatique "Pas à pas" <i>C</i> =Homme mort <i>b</i> =Semi-automatique "B" <i>bC</i> =Log. mixte (<i>b</i> ouverture / <i>C</i> fermeture)	EP
PA	TEMPS DE PAUSE: Il n'a d'effet que si on a sélectionné la logique automatique. Réglable de 0 à 59 s en pas d'une seconde. Par la suite, l'affichage change en minutes et en dizaines de secondes (séparées par un point) et le temps se règle en pas de 10 secondes, jusqu'à la valeur maximale de 4,1 minutes. Ex: si l'afficheur indique 2,5, le temps de pause correspond à 2 mn et 50 s.	20
FO	FORCE: Elle règle la poussée du Moteur. <i>01</i> = force minimum <i>50</i> = force maximum	20
di	DIRECTION D'OUVERTURE: Elle indique le mouvement d'ouverture du portail et permet de ne pas modifier les connexions sur le bornier du moteur et du fin de course. -3 = mouvement d'ouverture à droite 3- = mouvement d'ouverture à gauche	-3
St	ÉTAT DU PORTAIL: Sortie de la programmation et retour à l'affichage de l'état du portail. <i>00</i> = Fermé <i>01</i> = En phase d'ouverture <i>02</i> = En "STOP" <i>03</i> = Ouvert <i>04</i> = En pause <i>05</i> = Intervention du "FAIL SAFE" (chap. 5.2.) <i>06</i> = En phase de fermeture <i>07</i> = En phase d'inversion <i>08</i> = Intervention photocellules	


5.2. PROGRAMMATION AVANCEE

Pour accéder à la PROGRAMMATION AVANCEE, appuyer sur le poussoir F et, en le maintenant enfoncé, appuyer sur le poussoir +:


- en relâchant le poussoir + l'afficheur montre le nom de la première fonction.
- en relâchant également le poussoir F, l'afficheur montre la valeur de la fonction qui peut être modifiée au moyen des poussoirs + et -.
- en appuyant sur le poussoir F (et en le maintenant enfoncé) l'afficheur montre le nom de la fonction suivante, en le relâchant il affiche la valeur qui peut être modifiée au moyen des poussoirs + et -.
- arrivés à la dernière fonction, la pression du poussoir F provoque la sortie de la programmation et l'afficheur reprend l'affichage de l'état du portail.


Le tableau suivant indique la séquence des fonctions accessibles en PROGRAMMATION AVANCEE:

PROGRAMMATION AVANCEE (F) + (+)		
Afficheur	Fonction	Par défaut
60	COUPLE MAXIMUM AU DÉMARRAGE : Le moteur travaille au couple maximum (en ignorant le réglage du couple) à l'instant initial du mouvement. Utile pour les vantaux lourds. <i>Y</i> = Actif <i>no</i> = Exclu	Y
Sr	ACTIONNEMENT RALENTI À CHAQUE MISE SOUS TENSION / RÉTABLISSEMENT DE L'ALIMENTATION ÉLECTRIQUE : <i>Y</i> = Activé <i>no</i> = Pas activé	no
br	FREINAGE FINAL : Quand le portail engage le fin de course d'ouverture ou de fermeture, on peut sélectionner un coup de frein pour garantir l'arrêt immédiat du vantail. Si on sélectionne des ralentissements, le freinage commence à la fin de ces derniers. Avec une valeur 00 le freinage est invalidé. Le temps est réglable de 01 à 20 s en pas de 0,1 seconde. EX: si l'afficheur indique 10, le temps de freinage correspond à 1 seconde. 00 = Freinage exclu de 01 à 20 = Freinage temporisé	05
FS	TEST FAIL SAFE SUR LES ENTRÉES FSW CL ET FSW OP L'activation de la fonction valide un test de fonctionnement des photocellules avant chaque mouvement du portail. Si le test échoue (photocellules hors service, signalé par la valeur 05 sur l'afficheur) le portail ne commence pas le mouvement. <i>Y</i> = Actif <i>no</i> = Exclu	no
SA	TEST FAIL SAFE SUR L'ENTRÉE EDGE Cette fonction permet d'activer ou non le test failsafe sur l'entrée EDGE.	no
PF	PRE-CLIGNOTEMENT (5 s) : Permet d'activer le feu clignotant pendant 5 s avant le début du mouvement. <i>no</i> = Exclu <i>oP</i> = Uniquement avant l'ouverture <i>CL</i> = Uniquement avant la fermeture <i>OC</i> = Avant tout mouvement	no
SP	LAMPE-TEMOIN : Avec la sélection 00a sortie fonctionne comme une lampe-témoin standard (allumée en ouverture et pause, clignotante en fermeture, éteinte lorsque le portail est fermé). Eclairage de courtoisie: des chiffres différents correspondent à l'activation temporisée de la sortie, qui pourra être utilisée (par l'intermédiaire d'un relais) pour alimenter une lampe de courtoisie. Le temps est réglable de 0 à 59 s en pas de 1s, et de 1,0 à 4,1 mn en pas de 10 s. Commande électroserrure et fonctions feu: Si à partir de la sélection 00 on appuie sur la touche -, la commande pour l'électroserrure de fermeture <i>E1</i> est activée; En appuyant de nouveau sur - on sélectionne la commande pour l'électroserrure de fermeture et d'ouverture <i>E2</i> ; en appuyant de nouveau sur la touche - on peut sélectionner les fonctions feu <i>E3</i> et <i>E4</i> . 00 = Lampe témoin standard de 01 à 4,1 = Sortie temporisée <i>E1</i> = commande de l'électroserrure avant le mouvement d'ouverture <i>E2</i> = commande de l'électroserrure avant les mouvements d'ouverture et fermeture <i>E3</i> = fonction feu: la sortie est active à l'état d'"ouvert" et "ouvert en pause" et se désactive 3 secondes avant le début de la manœuvre de fermeture. Avant la manœuvre de fermeture, on aura un pré-clignotement de 3 secondes. <i>E4</i> = fonction feu: la sortie est active uniquement dans l'état de "fermé". Ne pas dépasser la charge maximum de la sortie (24Vcc 3W). Le cas échéant, utiliser un relais et une source d'alimentation à l'extérieur de l'armoire.	00

PROGRAMMATION AVANCÉE (F) + (+)		
Afficheur	Fonction	Par défaut
PH	LOGIQUES PHOTOCELLULES DE FERMETURE: Sélectionner la modalité d'intervention des photocellules de fermeture. Elles interviennent exclusivement sur le mouvement de fermeture: elles bloquent le mouvement et l'invertissent au désengagement, ou l'invertissent immédiatement. Y = Inversion au désengagement no = Inversion immédiate en ouverture	no
OP	LOGIQUES PHOTOCELLULES D'OUVERTURE: Sélectionner la modalité d'intervention des photocellules d'ouverture. Elles interviennent exclusivement sur le mouvement d'ouverture: elles bloquent le mouvement et le reprennent au désengagement, ou l'invertissent immédiatement. Y = Inversion immédiate en fermeture no = Reprennent au désengagement	no
EC	ENCODER: Si on a prévu l'utilisation de l'encodeur on peut en sélectionner la présence. S'il est présent et actif, "ralentissements" et "ouverture partielle" sont gérés par l'encodeur (voir par correspondants). L'encodeur fonctionne comme dispositif anti-écrasement: si le portail, durant la phase d'ouverture ou de fermeture, heurte un obstacle, l'encodeur invertit le mouvement du vantail du portail pendant 2 secondes. Si durant les 2 secondes d'inversion l'encodeur intervient encore, il arrête le mouvement (STOP) sans exécuter aucune inversion. En l'absence du capteur, le paramètre doit être placé sur 00. En présence de l'encodeur, régler la sensibilité du système anti-écrasement en modifiant le paramètre entre 01 (sensibilité maximum) et 99 (sensibilité minimum). de 01 à 99 = Encodeur actif et réglage de la sensibilité 00 = Encodeur exclu	00
RP	RALENTISSEMENT pré-fin de course: On peut sélectionner le ralentissement du portail avant l'intervention des fins de course d'ouverture et de fermeture. Le temps est réglable de 00 à 99. Si on a prévu d'utiliser l'encodeur, le réglage n'est pas déterminé par le temps mais par le nombre de tours du moteur, obtenant une plus grande précision du ralentissement. 00 = Ralentissement exclu de 01 à 99 = Ralentissement actif	10
RA	RALENTISSEMENT post-fin de course: On peut sélectionner le ralentissement du portail après l'intervention des fins de course d'ouverture et de fermeture. Le temps est réglable de 00 à 20. Si on a prévu d'utiliser l'encodeur, le réglage n'est pas déterminé par le temps mais par le nombre de tours du moteur, obtenant une plus grande précision du ralentissement. 00 = Ralentissement exclu de 01 à 20 = Ralentissement actif	05
PO	OUVERTURE PARTIELLE: On peut régler la largeur de l'ouverture partielle du vantail. Le temps est réglable de 01 à 20 s, en pas de 0,1 seconde. Si on a prévu d'utiliser l'encodeur (en option), le réglage n'est pas déterminé par le temps mais par le nombre de tours du moteur, obtenant une plus grande précision d'ouverture partielle. Ex. Pour un portail dont la vitesse de coulissement est égale à 10 m/mn, valeur 10 sont environ 1,7 mètres d'ouverture. Ex. Pour un portail dont la vitesse de coulissement est égale à 12 m/mn, valeur 10 sont environ 2 mètres d'ouverture.	05
T	TEMPS DE FONCTIONNEMENT: Il est opportun de sélectionner une valeur de 5÷10 secondes supérieure au temps nécessaire au portail pour aller du fin de course de fermeture au fin de course d'ouverture et vice versa. Ceci préserve le moteur des surchauffes éventuelles en cas de rupture des fins de course. Réglable de 0 à 59 s en pas d'une seconde. Par la suite, l'affichage change en minutes et en dizaines de secondes (séparées par un point) et le temps se règle en pas de 10 secondes, jusqu'à la valeur maximum de 41 minutes. EX: si l'afficheur indique 2.5, le temps de fonctionnement correspond à 2 mn et 50 s.  La valeur sélectionnée ne correspond pas exactement au temps maximum de travail du moteur, car ce dernier est modifié par rapport aux espaces de ralentissement réalisés.	2.0

PROGRAMMATION AVANCÉE (F) + (+)		
Afficheur	Fonction	Par défaut
AS	DEMANDE D'ASSISTANCE (associée à la fonction successive): Si elle est activée, au bout du compte à rebours (programmable avec la fonction successive "Programmation cycles"), elle effectue un pré-clignotement de 2 s (en plus de celui qui a déjà éventuellement été sélectionné avec la fonction PF) à chaque impulsion d'Open (demande d'intervention). Elle peut être utile pour programmer des interventions d'entretien programmé. Y = Active no = Exclue	no
NC	PROGRAMMATION CYCLES: Permet de programmer un compte à rebours des cycles de fonctionnement de l'installation. Programmable (en milliers) de 00 à 99 mille cycles. La valeur affichée se met à jour avec la succession des cycles. La fonction peut être utilisée pour vérifier l'usage de la platine ou pour se servir de la "Demande d'assistance".	00
St	ÉTAT DU PORTAIL: Sortie de la programmation et retour à l'affichage de l'état portail (voir Chap. 5.1.).	

 Pour rétablir les sélections par défaut de la programmation, contrôler que l'entrée du bord est ouvert (la led SAFE est hors tension), appuyer simultanément sur les touches +, - et F en les maintenant enfoncées pendant 5 secondes.

 La modification des paramètres de programmation devient immédiatement efficace, tandis que la mémorisation définitive n'a lieu qu'à la sortie de la programmation et au retour à l'affichage de l'état du portail. Si on coupe le courant sur l'armoire avant le retour à l'affichage de l'état, toutes les modifications effectuées seront perdues.

6. MISE EN FONCTION

6.1. VERIFICATION DES ENTRÉES

Le tableau ci-après reporte l'état des Leds en relation avec l'état des entrées.

Noter que: **Led allumée** = contact fermé

Led éteinte = contact ouvert

Vérifier l'état des leds de signalisation comme l'indique le Tableau.

 En caractères gras, la condition des leds avec le portail fermé au repos.

d/ = -3 = mouvement d'ouverture à droite


LEDS	ALLUMÉE	ÉTEINTE
FCA	Fin de course libre	Fin de course engagé
FCC	Fin de course libre	Fin de course engagé
OPEN B	Commande activée	Commande inactive
OPEN A	Commande activée	Commande inactive
FSW OP	Sécurités désengagées	Sécurités engagées
FSW CL	Sécurités désengagées	Sécurités engagées
STOP	Commande inactive	Commande activée
EDGE	Sécurités désengagées	Sécurités engagées

d/ = 3- = mouvement d'ouverture à gauche

LEDS	ALLUMÉE	ÉTEINTE
FCA	Fin de course libre	Fin de course engagé
FCC	Fin de course libre	Fin de course engagé
OPEN B	Commande activée	Commande inactive
OPEN A	Commande activée	Commande inactive
FSW OP	Sécurités désengagées	Sécurités engagées
FSW CL	Sécurités désengagées	Sécurités engagées
STOP	Commande inactive	Commande activée
EDGE	Sécurités désengagées	Sécurités engagées

7. ESSAI DE L'AUTOMATISME

Au terme de la programmation, contrôler le fonctionnement correct de l'installation. Vérifier surtout le réglage adéquat de la force et l'intervention correcte des dispositifs de sécurité. Vérifier le réglage correct au moyen d'un mesureur de courbe d'impact conformément à la norme EN 12453. Pour les pays extra-UE, en l'absence d'une réglementation locale spécifique, la force doit être inférieure à 150 N statiques.

 Si le respect des limites des forces d'impact indiquées par la réglementation est obtenu grâce au ralentissement avant le fin de course, il est nécessaire d'activer la fonction 5r=Y en programmation avancée. Après chaque mise sous tension / rétablissement de l'alimentation, le vantail s'actionne à une vitesse ralentie, jusqu'à ce qu'un actionnement soit complété d'un fin de course à l'autre.

RALENTISSEMENT - Le ralentissement n'est réalisé qu'après un actionnement complet d'un fin de course à l'autre. À chaque mise sous tension / rétablissement d'alimentation, les cycles avant l'actionnement complet sont réalisés à une vitesse normale ou ralentie en fonction du paramètre 3r en programmation avancée.

Tab. 3/a							
IMPULSIONS							
LOGIQUE "A"	ÉTAT PORTAIL		STOP	SÉCURITÉS OUVERTURE	SÉCURITÉS FERMETURE	SÉCURITÉ OUV/FERM	SÉCURITÉ BORD
FERMÉ	Ouvre le vantail et referme au bout du temps de pause ①	Ouvre le vantail pendant le temps d'ouverture partielle et referme après le temps de pause ②	Aucun effet (OPEN inhibé)	Aucun effet (OPEN inhibé)	Aucun effet	Aucun effet (OPEN inhibé)	Aucun effet (OPEN inhibé)
	Recharge le temps pause ③						
	Rouvre immédiatement le vantail ④	Bloque le fonctionnement	Aucun effet (mémorise OPEN)	voir paragraphe 5.2.	Recharge le temps pause ① (OPEN inhibé)	Bloque et au désengagement intervertit en ouverture 2" ⑤	Aucun effet (OPEN inhibé)
	Aucun effet ⑥						
BLOQUÉ	Ferme le vantail		Aucun effet (OPEN inhibé)	Aucun effet	Aucun effet	Aucun effet (OPEN inhibé)	

Tab. 3/b							
IMPULSIONS							
LOGIQUE "AP"	ÉTAT PORTAIL		STOP	SÉCURITÉS OUVERTURE	SÉCURITÉS FERMETURE	SÉCURITÉ OUV/FERM	SÉCURITÉ BORD
FERMÉ	Ouvre le vantail et referme au bout du temps de pause ①	Ouvre le vantail pendant le temps d'ouverture partielle et referme après le temps de pause ②	Aucun effet (OPEN inhibé)	Aucun effet (OPEN inhibé)	Aucun effet	Aucun effet (OPEN inhibé)	Aucun effet (OPEN inhibé)
	Referme immédiatement le vantail						
	Rouvre immédiatement le vantail ④	Bloque le fonctionnement	Aucun effet (mémorise OPEN)	voir paragraphe 5.2.	Recharge le temps pause ① (OPEN inhibé)	Bloque et au désengagement intervertit en ouverture 2" ⑤	Aucun effet (OPEN inhibé)
	Bloque le fonctionnement						
BLOQUÉ	Ferme le vantail		Aucun effet (OPEN inhibé)	Aucun effet	Aucun effet	Aucun effet (OPEN inhibé)	

Tab. 3/c							
IMPULSIONS							
LOGIQUE "S"	ÉTAT PORTAIL		STOP	SÉCURITÉS OUVERTURE	SÉCURITÉS FERMETURE	SÉCURITÉ OUV/FERM	SÉCURITÉ BORD
FERMÉ	Ouvre les vantaux et referme après le temps de pause	Ouvre le vantail pendant le temps d'ouverture partielle et referme après le temps de pause	Aucun effet (OPEN inhibé)	Aucun effet (OPEN inhibé)	Aucun effet	Aucun effet (OPEN inhibé)	Aucun effet (OPEN inhibé)
	Referme immédiatement le vantail						
	Rouvre immédiatement le vantail	Bloque le fonctionnement	Aucun effet (mémorise OPEN)	voir paragraphe 5.2.	Ferme au bout de 5 s (OPEN inhibé)	Bloque et au désengagement intervertit en ouverture 2" ⑤	Aucun effet (OPEN inhibé)
	Referme immédiatement le vantail						
BLOQUÉ	Ferme le vantail		Aucun effet (OPEN inhibé)	Aucun effet	Aucun effet	Aucun effet (OPEN inhibé)	

Tab. 3/d

IMPULSIONS							
LOGIQUE "E"	ÉTAT PORTAIL		STOP	SÉCURITÉS OUVERTURE	SÉCURITÉS FERMETURE	SÉCURITÉ OUV/FERM	SÉCURITÉ BORD
FERMÉ	Ouvre le vantail	OPEN-A	Aucun effet (OPEN inhibé)	Aucun effet (OPEN inhibé)	Aucun effet	Aucun effet (OPEN inhibé)	Aucun effet (OPEN inhibé)
OUVERT	Referme immédiatement le vantail	OPEN-B	Bloque le fonctionnement	Aucun effet	Aucun effet	Aucun effet (OPEN inhibé)	Aucun effet (OPEN inhibé)
EN FERMETURE	Rouvre immédiatement le vantail				Aucun effet (mémorise OPEN)	voir paragraphe 5.2.	Bloque et au désengagement intervertit en ouverture
EN OUVERTURE	Bloque le fonctionnement		Aucun effet (OPEN inhibé)	Aucun effet	Aucun effet	Bloque et au désengagement continue à ouvrir	Invertit en fermeture pendant 2" ③
BLOQUÉ	Ferme le vantail (avec Sécurités Fermeture engagées, ouvre à la 2 ^e impulsion)				Aucun effet	Aucun effet	Aucun effet (OPEN inhibé)

Tab. 3/e

IMPULSIONS							
LOGIQUE "EP"	ÉTAT PORTAIL		STOP	SÉCURITÉS OUVERTURE	SÉCURITÉS FERMETURE	SÉCURITÉ OUV/FERM	SÉCURITÉ BORD COSTA
FERMÉ	Ouvre le vantail	OPEN-A	Aucun effet (OPEN inhibé)	Aucun effet	Aucun effet	Aucun effet (OPEN inhibé)	Aucun effet (OPEN inhibé)
OUVERT	Referme immédiatement le vantail	OPEN-B	Bloque le fonctionnement	Aucun effet (mémorise OPEN)	Aucun effet	Aucun effet (OPEN inhibé)	Aucun effet (OPEN inhibé)
EN FERMETURE	Bloque le fonctionnement				voir paragraphe 5.2.	voir paragraphe 5.2.	Bloque et au désengagement intervertit en ouverture
EN OUVERTURE	Reprend le mouvement dans le sens inverse (ferme toujours après un Stop)		Aucun effet (OPEN inhibé)	voir paragraphe 5.2.	Aucun effet	Bloque et au désengagement continue à ouvrir	Invertit en fermeture pendant 2" ③
BLOQUÉ			Aucun effet (si elle doit ouvrir, elle inhibe OPEN)	Aucun effet (si elle doit fermer, elle inhibe OPEN)	Aucun effet (si elle doit ouvrir, elle inhibe OPEN)	Aucun effet (OPEN inhibé)	Aucun effet (OPEN inhibé)

Tab. 3/f

COMMANDES TOUJOURS ENFONCEES							
LOGIQUE "C"	ÉTAT PORTAIL		STOP	SÉCURITÉS OUVERTURE	SÉCURITÉS FERMETURE	SÉCURITÉ OUV/FERM	SÉCURITÉ BORD
FERMÉ	Ouvre le vantail	OPEN-A (ouverture)	Aucun effet (OPEN-B inhibé)	Aucun effet (OPEN-A inhibé)	Aucun effet (OPEN-B inhibé)	Aucun effet (OPEN-A inhibé)	Aucun effet (OPEN-A/B inhibés)
OUVERT	Aucun effet		Aucun effet (OPEN-B inhibé)	Aucun effet (OPEN-A inhibé)	Aucun effet (OPEN-B inhibé)	Aucun effet (OPEN-B inhibé)	Aucun effet (OPEN-A/B inhibés)
EN FERMETURE	Bloque le fonctionnement		Bloque le fonctionnement	Aucun effet	Bloque le fonctionnement (OPEN-B inhibé)	Bloque le fonctionnement (OPEN-A/B inhibés)	Invertit en ouverture pendant 2" ③
EN OUVERTURE	Bloque le fonctionnement				Bloque le fonctionnement (OPEN-A inhibé)	Aucun effet	Aucun effet

Tab. 3/g

IMPULSIONS							
LOGIQUE "B"	OPEN-A (ouverture)	OPEN-B (fermeture)	STOP	SÉCURITÉS OUVERTURE	SÉCURITÉS FERMETURE	SÉCURITÉ OUV/FERM	SÉCURITÉ BORD
ÉTAT PORTAIL FERMÉ	Ouvre le vantail	Aucun effet	Aucun effet (OPEN-B inhibé)	Aucun effet (OPEN-A inhibé)	Aucun effet (OPEN-B inhibé)	Aucun effet (OPEN-A inhibé)	Aucun effet (OPEN-A/B inhibés)
	Aucun effet	Ferme le vantail	Aucun effet (OPEN-B inhibé)	Aucun effet (OPEN-A inhibé)	Aucun effet (OPEN-B inhibé)	Aucun effet (OPEN-B inhibé)	Aucun effet (OPEN-A/B inhibés)
EN FERMETURE	Intervient en ouverture	Aucun effet	Bloque le fonctionnement	Aucun effet	Bloque le fonctionnement (OPEN-B inhibé)	Bloque le fonctionnement (OPEN-A/B inhibés)	Invertit en ouverture pendant 2 ^o ③
EN OUVERTURE	Aucun effet	Aucun effet	Aucun effet (OPEN-A inhibé)	Bloque le fonctionnement (OPEN-A inhibé)	Aucun effet	Aucun effet (OPEN-A/B inhibés)	Invertit en fermeture pendant 2 ^o ③
BLOQUÉ	Ouvre le vantail	Ferme le vantail	Aucun effet (OPEN-A/B inhibés)	Aucun effet (OPEN-A inhibé)	Aucun effet (OPEN-B inhibé)	Aucun effet (OPEN-A/B inhibés)	Aucun effet (OPEN-A/B inhibés)

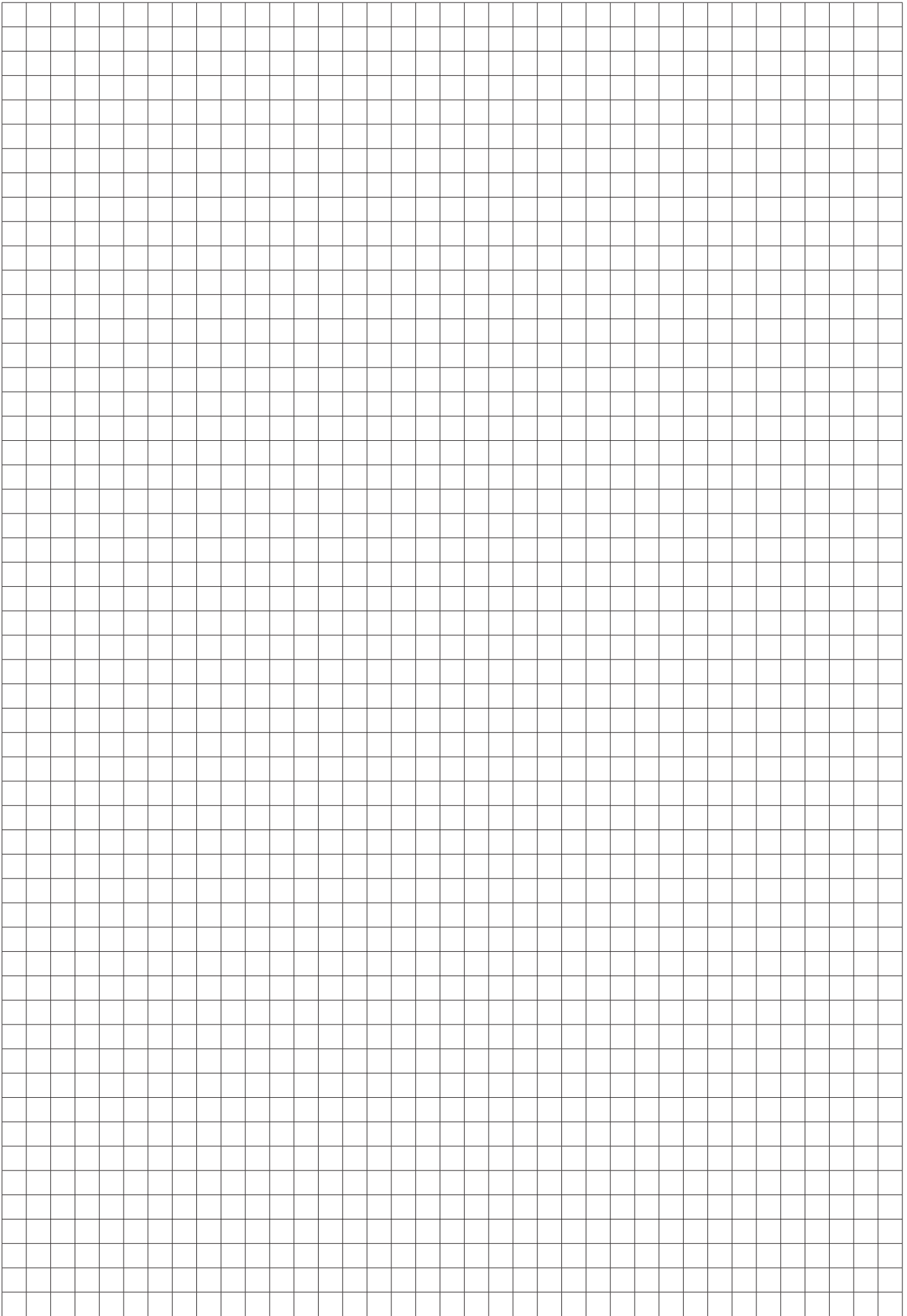
Tab. 3/h

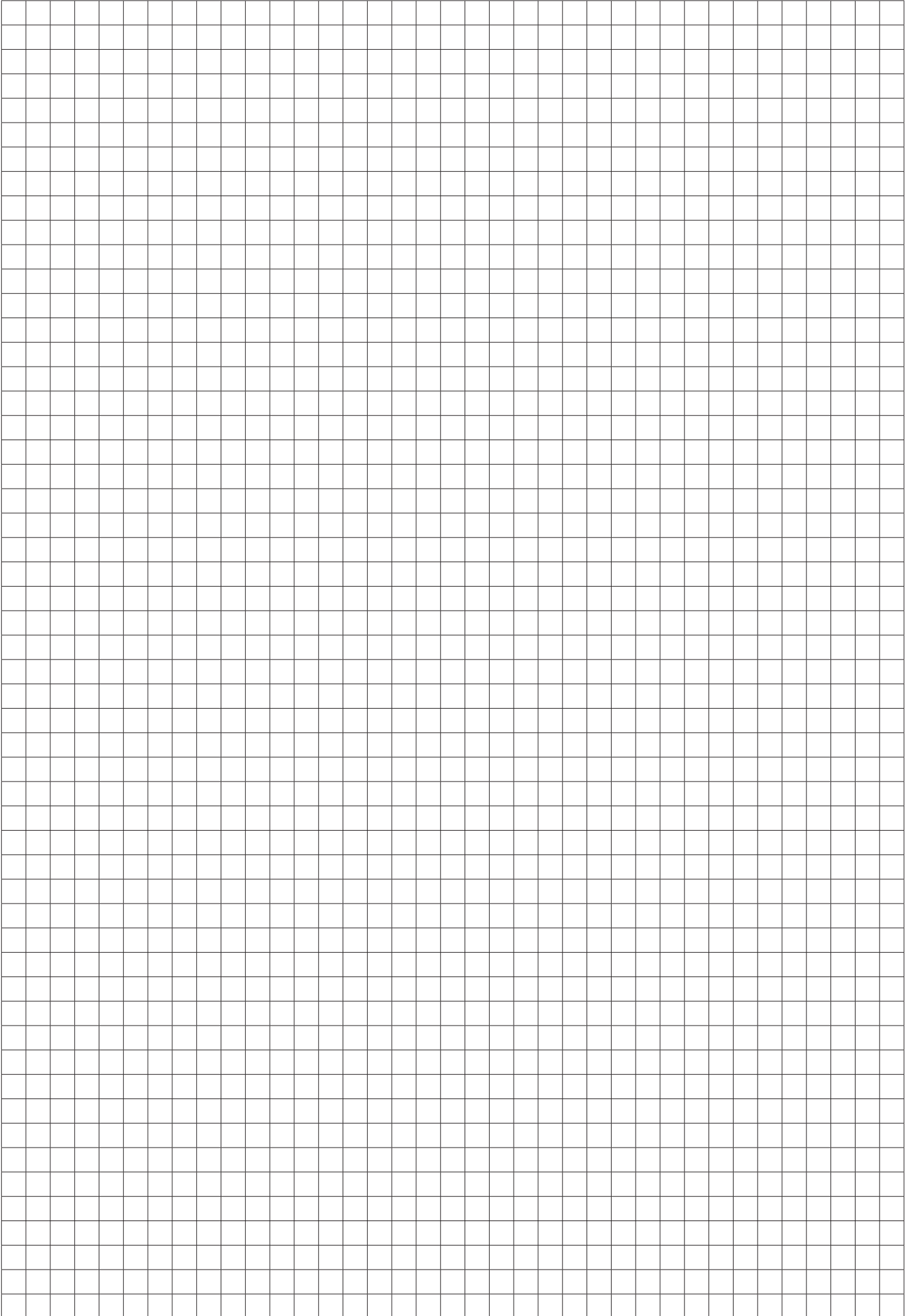
IMPULSIONS							
LOGIQUE "BC"	IMPULSIONS EN OUVERTURE / COMMANDES TOUJOURS ENFONCÉES EN FERMETURE						
ÉTAT PORTAIL FERMÉ	OPEN-A (ouverture)	OPEN-B (fermeture)	STOP	SÉCURITÉS OUVERTURE	SÉCURITÉS FERMETURE	SÉCURITÉ OUV/FERM	SÉCURITÉ BORD
OUVERT	Ouvre le vantail	Aucun effet	Aucun effet (OPEN-B inhibé)	Aucun effet (OPEN-A inhibé)	Aucun effet	Aucun effet (OPEN-A inhibé)	Aucun effet (OPEN-A inhibé)
	Aucun effet	Ferme le vantail	Aucun effet (OPEN-B inhibé)	Aucun effet	Aucun effet (OPEN-B inhibé)	Aucun effet (OPEN-B inhibé)	Aucun effet (OPEN-A/B inhibés)
EN FERMETURE	Intervient en ouverture	Aucun effet	Bloque le fonctionnement	Aucun effet (mémoire OPEN A)	Bloque le fonctionnement (OPEN-B inhibé)	Aucun effet (OPEN-B inhibé)	Invertit en ouverture pendant 2 ^o ③
EN OUVERTURE	Aucun effet	Aucun effet	Aucun effet (OPEN-A inhibé)	Bloque le fonctionnement (OPEN-A inhibé)	Aucun effet	Aucun effet (OPEN-B inhibé)	Invertit en fermeture pendant 2 ^o ③
BLOQUÉ	Ouvre le vantail	Ferme le vantail	Aucun effet (OPEN-A/B inhibés)	Aucun effet (OPEN-A inhibé)	Aucun effet (OPEN-B inhibé)	Aucun effet (OPEN-A/B inhibés)	Aucun effet (OPEN-A/B inhibés)

- ① Si maintenu, il prolonge la pause jusqu'à la désactivation de la commande (fonction temporisateur)
- ② En cas d'une nouvelle impulsion avant l'écoulement des deux secondes d'inversion il bloque immédiatement le fonctionnement.



Entre parenthèses les effets sur les autres entrées à impulsion active.





- en el presente manual. Cualquier uso diverso del previsto podría perjudicar el funcionamiento del producto y/o representar fuente de peligro.
- FAAC declina cualquier responsabilidad derivada de un uso impropio o diverso del previsto.
 - No instalen el aparato en atmósfera explosiva: la presencia de gas o humos inflamables constituye un grave peligro para la seguridad.
 - Los elementos constructivos mecánicos deben estar de acuerdo con lo establecido en las Normas EN 12604 y EN 12605.
 - Para los países no pertenecientes a la CEE, además de las referencias normativas nacionales, para obtener un nivel de seguridad adecuado, deben seguirse las Normas arriba indicadas.
 - FAAC no es responsable del incumplimiento de las buenas técnicas de fabricación de los cierres que se han de motorizar, así como de las deformaciones que pudieran intervenir en la utilización.
 - La instalación debe ser realizada de conformidad con las Normas EN 12453 y EN 12445. El nivel de seguridad de la automatización debe ser C+D.
 - Quiten la alimentación eléctrica y desconecten las baterías antes de efectuar cualquier intervención en la instalación.
 - Coloquen en la red de alimentación de la automatización un interruptor omnipolar con distancia de apertura de los contactos igual o superior a 3 mm. Se aconseja usar un magnetotérmico de 6A con interrupción omnipolar.
 - Comprueben que la instalación disponga línea arriba de un interruptor diferencial con umbral de 0,03 A.
 - Verifiquen que la instalación de tierra esté correctamente realizada y conecten las partes metálicas del cierre.
 - La automatización dispone de un dispositivo de seguridad antiplastamiento constituido por un control de par. No obstante, es necesario comprobar el umbral de intervención según lo previsto en las Normas indicadas en el punto 10.
 - Los dispositivos de seguridad (norma EN 12978) permiten proteger posibles áreas de peligro de Riesgos mecánicos de movimiento, como por ej. aplastamiento, arrastre, corte.
 - Para cada equipo se aconseja usar por lo menos una señalización luminosa así como un cartel de señalización adecuadamente fijado a la estructura del bastidor, además de los dispositivos indicados en el "16".
 - FAAC declina toda responsabilidad relativa a la seguridad y al buen funcionamiento de la automatización si se utilizan componentes de la instalación que no sean de producción FAAC.
 - Para el mantenimiento utilicen exclusivamente piezas originales FAAC.
 - No efectúen ninguna modificación en los componentes que forman parte del sistema de automatización.
 - El instalador debe proporcionar todas las informaciones relativas al funcionamiento del sistema en caso de emergencia y entregar al usuario del equipo el manual de advertencias que se adjunta al producto.
 - No permitan que niños o personas se detengan en proximidad del producto durante su funcionamiento.
 - La aplicación no puede ser utilizada por niños, personas con reducida capacidad física, mental, sensorial o personas sin experiencia o la necesaria formación.
 - Mantengan lejos del alcance los niños los telemandos o cualquier otro emisor de impulso, para evitar que la automatización pueda ser accionada involuntariamente.
 - Sólo puede transitarse entre las hojas si la cancela está completamente abierta.
 - El usuario debe abstenerse de intentar reparar o de intervenir directamente, y debe dirigirse exclusivamente a personal cualificado FAAC o a centros de asistencia FAAC.
 - Todo lo que no esté previsto expresamente en las presentes instrucciones debe entenderse como no permitido.

DEUTSCH

HINWEISE FÜR DEN INSTALLATIONSTECHNIKER ALLGEMEINE SICHERHEITSVORSCHRIFTEN

⚠ ACHTUNG! Um die Sicherheit von Personen zu gewährleisten, sollte die Anleitung aufmerksam befolgt werden. Eine falsche Installation oder ein fehlerhafter Betrieb des Produktes können zu schwerwiegenden Personenschäden führen.

- Bevor mit der Installation des Produktes begonnen wird, sollten die Anleitungen aufmerksam gelesen werden.
- Das Verpackungsmaterial (Kunststoff, Styropor, usw.) sollte nicht in Reichweite von Kindern aufbewahrt werden, da es eine potentielle Gefahrenquelle darstellt.
- Die Anleitung sollte aufbewahrt werden, um auch in Zukunft Bezug auf sie nehmen zu können.
- Dieses Produkt wurde ausschließlich für den in diesen Unterlagen angegebenen Gebrauch entwickelt und hergestellt. Jeder andere Gebrauch, der nicht ausdrücklich angegeben ist, könnte die Unversehrtheit des Produktes beeinträchtigen und/oder eine Gefahrenquelle darstellen.
- Die Firma FAAC lehnt jede Haftung für Schäden, die durch unsachgemäßen oder nicht bestimmungsgemäßen Gebrauch der Automatik verursacht werden, ab.
- Das Gerät sollte nicht in explosionsgefährdeten Umgebungen installiert werden: das Vorhandensein von entflammenden Gasen oder Rauch stellt ein schwerwiegendes Sicherheitsrisiko dar.
- Die mechanischen Bauelemente müssen den Anforderungen der Normen EN 12604 und EN 12605 entsprechen.
- Für Länder, die nicht der Europäischen Union angehören, sind für die Gewährleistung eines entsprechenden Sicherheitsniveaus neben den nationalen gesetzlichen Bezugsvorschriften die oben aufgeführten Normen zu beachten.
- Die Firma FAAC übernimmt keine Haftung im Falle von nicht fachgerechten Ausführungen bei der Herstellung der anzutreibenden Schließvorrichtungen sowie bei Deformationen, die eventuell beim Betrieb entstehen.
- Die Installation muß unter Beachtung der Normen EN 12453 und EN 12445 erfolgen. Die Sicherheitsstufe der Automatik sollte C+D sein.
- Vor der Ausführung jeglicher Eingriffe auf der Anlage sind die elektrische Versorgung und die Batterie abzunehmen.
- Auf dem Versorgungsnetz der Automatik ist ein omnipolarer Schalter mit Öffnungsabstand der Kontakte von über oder gleich 3 mm einzubauen. Darüber hinaus wird der Einsatz eines Magnetschutzschalters mit 6A mit omnipolarer Abschaltung empfohlen.
- Es sollte überprüft werden, ob vor der Anlage ein Differentialschalter mit einer Auslöschschwelle von 0,03 A zwischengeschaltet ist.
- Es sollte überprüft werden, ob die Erdungsanlage fachgerecht aufgeführt wurde. Die Metallteile der Schließung sollten an diese Anlage angeschlossen werden.
- Die Automation verfügt über eine eingebaute Sicherheitsvorrichtung für den Quetschschutz, die aus einer Drehmomentkontrolle besteht. Es ist in jedem Falle erforderlich, deren Eingriffsschwelle gemäß der Vorgaben der unter Punkt 10 angegebenen Vorschriften zu überprüfen.
- Die Sicherheitsvorrichtungen (Norm EN 12978) ermöglichen den Schutz eventueller Gefahrenbereiche vor mechanischen Bewegungsrisiken, wie zum Beispiel Quetschungen, Mitschieben oder Schnittverletzungen.
- Für jede Anlage wird der Einsatz von mindestens einem Leuchtsignal empfohlen sowie

eines Hinweisschildes, das über eine entsprechende Befestigung mit dem Aufbau des Tors verbunden wird. Darüber hinaus sind die unter Punkt "16" erwähnten Vorrichtungen einzusetzen.

- Die Firma FAAC lehnt jede Haftung hinsichtlich der Sicherheit und des störungsfreien Betriebs der Automatik ab, soweit Komponenten auf der Anlage eingesetzt werden, die nicht im Hause FAAC hergestellt wurden.
- Bei der Instandhaltung sollten ausschließlich Originalteile der Firma FAAC verwendet werden.
- Auf den Komponenten, die Teil des Automationssystems sind, sollten keine Veränderungen vorgenommen werden.
- Der Installateur sollte alle Informationen hinsichtlich des manuellen Betriebs des Systems in Notfällen liefern und dem Betreiber der Anlage das Anleitungsbuch, das dem Produkt beigelegt ist, übergeben.
- Weder Kinder noch Erwachsene sollten sich während des Betriebs in der unmittelbaren Nähe der Automation aufhalten.
- Die Anwendung darf nicht von Kindern, von Personen mit verminderter körperlicher, geistiger, sensorischer Fähigkeit oder Personen ohne Erfahrungen oder der erforderlichen Ausbildung verwendet werden.
- Die Funksteuerungen und alle anderen Impulsgeber sollten außerhalb der Reichweite von Kindern aufbewahrt werden, um ein versehentliches Aktivieren der Automation zu vermeiden.
- Der Durchgang oder die Durchfahrt zwischen den Flügeln darf lediglich bei vollständig geöffnetem Tor erfolgen.
- Der Benutzer darf direkt keine Versuche für Reparaturen oder Arbeiten vornehmen und hat sich ausschließlich an qualifiziertes Fachpersonal FAAC oder an Kundendienstzentren FAAC zu wenden.
- Alle Vorgehensweisen, die nicht ausdrücklich in der vorliegenden Anleitung vorgesehen sind, sind nicht zulässig.

NEDERLANDS

WAARSCHUWINGEN VOOR DE INSTALLATEUR ALGEMENE VEILIGHEIDSVORSCHRIFTEN

⚠ LET OPI! Het is belangrijk voor de veiligheid dat deze hele instructie zorgvuldig wordt opgevolgd. Een onjuiste installatie of foutief gebruik van het product kunnen ernstig persoonlijk letsel veroorzaken.

- Lees de instructies aandachtig door alvorens te beginnen met de installatie van het product.
- De verpakkingsmaterialen (plastic, polystyreen, enz.) mogen niet binnen het bereik van kinderen worden gelaten, want zij vormen een mogelijke bron van gevaar.
- Bewaar de instructies voor raadpleging in de toekomst.
- Dit product is uitsluitend ontworpen en gebouwd voor het doel dat in deze documentatie wordt aangegeven. Elk ander gebruik, dat niet uitdrukkelijk wordt vermeld, zou het product kunnen beschadigen en/of een bron van gevaar kunnen vormen.
- FAAC aanvaardt geen enkele aansprakelijkheid voor schade die voortvloeit uit oneigenlijk gebruik of ander gebruik dan waarvoor het automatische systeem is bedoeld.
- Installeer het apparaat niet in een explosiegevaarlijke omgeving: de aanwezigheid van ontvlambare gassen of dampen vormt een ernstig gevaar voor de veiligheid.
- De mechanische bouwelementen moeten in overeenstemming zijn met de bepalingen van de normen EN 12604 en EN 12605.
- Voor niet-EEG landen moeten, om een goed veiligheidsniveau te bereiken, behalve de nationale voorschriften ook de bovenstaande normen in acht worden genomen.
- FAAC is niet aansprakelijk als de regels der goede techniek niet in acht genomen zijn bij de bouw van het sluitwerk dat gemotoriseerd moet worden, noch voor vervormingen die zouden kunnen ontstaan bij het gebruik.
- De installatie dient te geschieden in overeenstemming met de normen EN 12453 en EN 12445. Het veiligheidsniveau van het automatische systeem moet C+D zijn.
- Alvorens ingrepen te gaan verrichten op de installatie moet de elektrische voeding worden weggenomen en moeten de batterijen worden afgekoppeld.
- Zorg op het voedingsnet van het automatische systeem voor een meerpolige schakelaar met een opening tussen de contacten van 3 mm of meer. Het wordt geadviseerd een magnetothermische schakelaar van 6A te gebruiken met meerpolige onderbreking.
- Controleer of er bovenstrooms van de installatie een differentieel schakelaar is geplaatst met een limiet van 0,03 A.
- Controleer of de aardingsinstallatie vakkundig is aangelegd en sluit er de metalen delen van het sluitsysteem op aan.
- Het automatische systeem beschikt over een intrinsieke beveiliging tegen inklemming, bestaande uit een controle van het koppel. De inschakellimiet hiervan dient echter te worden gecontroleerd volgens de bepalingen van de normen die worden vermeld onder punt 10.
- De veiligheidsvoorzieningen (norm EN 12978) maken het mogelijk eventuele gevaarlijke gebieden te beschermen tegen Mechanische gevaren door beweging, zoals bijvoorbeeld inklemming, meesleuren of amputatie.
- Het wordt voor elke installatie geadviseerd minstens één lichtsignaal te gebruiken alsook een waarschuwingbord dat goed op de constructie van het hang- en sluitwerk dient te worden bevestigd, afgezien nog van de voorzieningen die genoemd zijn onder punt "16".
- FAAC aanvaardt geen enkele aansprakelijkheid voor wat betreft de veiligheid en de goede werking van het automatische systeem, als er in de installatie gebruik gemaakt wordt van componenten die niet door FAAC zijn geproduceerd.
- Gebruik voor het onderhoud uitsluitend originele FAAC-onderdelen.
- Verricht geen wijzigingen op componenten die deel uitmaken van het automatische systeem.
- De installateur dient alle informatie te verstrekken over de handbediening van het systeem in noodgevallen, en moet de gebruiker van de installatie het bij het product geleverde boekje met aanwijzingen overhandigen.
- De toepassing mag niet worden gebruikt door kinderen, personen met lichamelijke, geestelijke en sensoriele beperkingen, of door personen zonder ervaring of de benodigde training.
- Sta het niet toe dat kinderen of volwassenen zich ophouden in de buurt van het product terwijl dit in werking is.
- Houd radio-afstandsbedieningen of alle andere impulsgevers buiten het bereik van kinderen, om te voorkomen dat het automatische systeem onopzettelijk kan worden aangedreven.
- Ga alleen tussen de vleugels door als het hek helemaal geopend is.
- De gebruiker mag zelf geen pogingen ondernemen tot reparaties of andere directe ingrepen, en dient zich uitsluitend te wenden tot gekwalificeerd en geautoriseerd FAAC-personeel of een erkend FAAC-servicecentrum.
- Alles wat niet uitdrukkelijk in deze instructies wordt aangegeven, is niet toegestaan.



FAAC S.p.A. Soc. Unipersonale
Via Calari, 10 - 40069 Zola Predosa BOLOGNA - ITALY
Tel. +39 051 61724 - Fax +39 051 09 57 820
www.faac.it - www.faacgroup.com