

D811952 00200_01 21-06-13

FOTOCELLA
FOTOCELLA
FOTOCELLA
FOTOCELLA
FOTOCELLA
FOTOCELLA
FOTOCELLA
FOTOCELLA
FOTOCELLA
FOTOCELLA

THEA A.15 O
THEA A.15 O.P.F

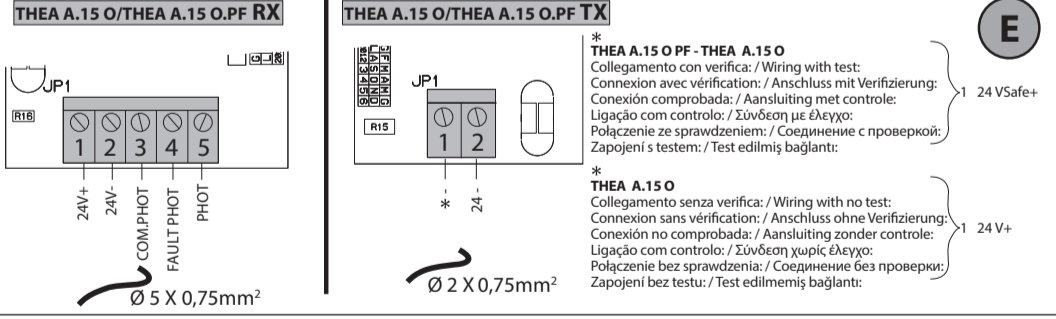
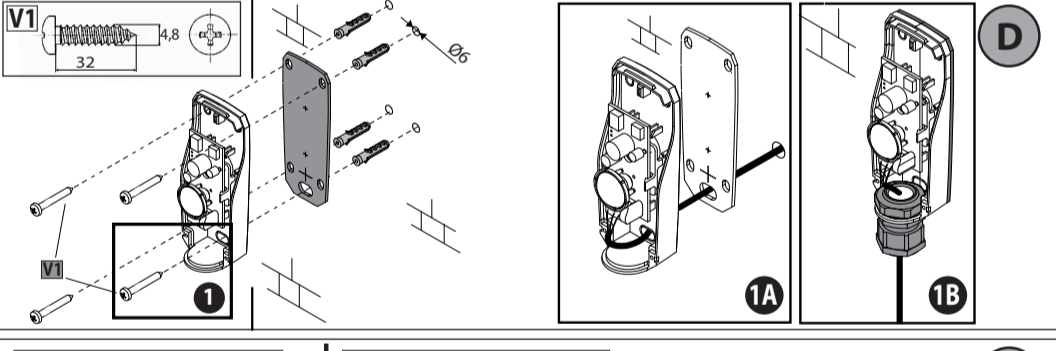
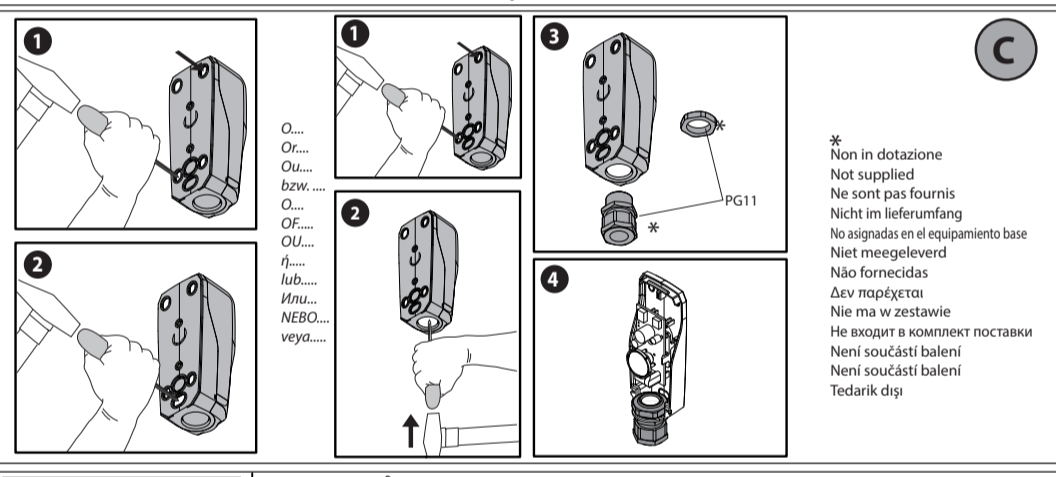
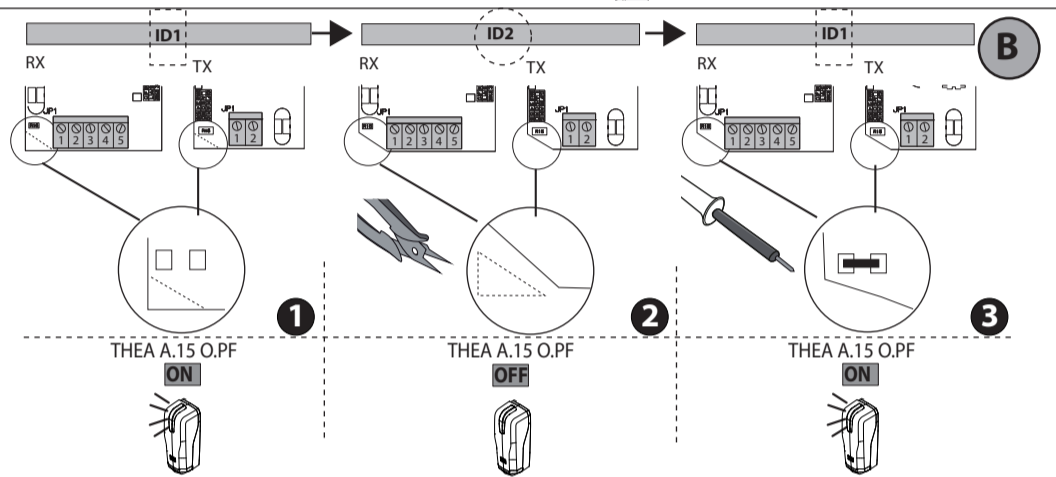
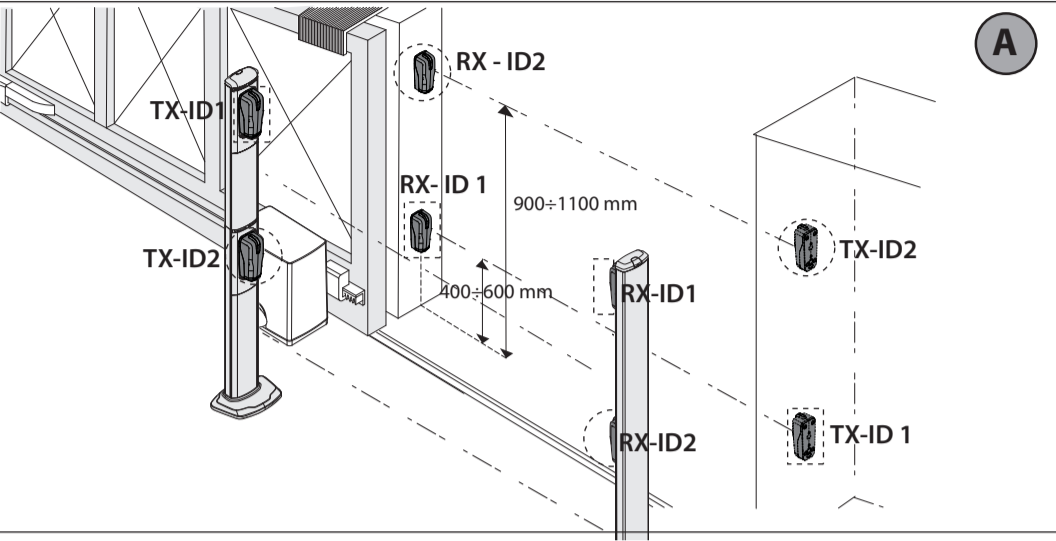
AGENZIA CON SISTEMA DI GESTIONE
INTEGRATO CERTIFICATO DA DNV
- UNI EN ISO 9001:2008 -
- UNI EN ISO 14001:2004 -

BFT

CE

UNIMAC

8



MANUALE PER L'INSTALLAZIONE

1) GENERALITÀ
THEA A.15 O - Fotocella sincronizzata per applicazione esterna, costituita da una coppia trasmettente ricevente.
Mod. THEA A.15 O.P.F - Fotocella sincronizzata per applicazione esterna, costituita da una coppia trasmettente ricevente con lampeggiante integrato.

2) DATI TECNICI

| THEA A.15 O - THEA A.15 O.P.F | |
|-------------------------------|--|
| Tensione di alimentazione | 24 ≈ max. 500mA |
| THEA A.15 O | TX: 10mA |
| Corrente Assorbita | RX: 10mA a riposo / 18mA max |
| THEA A.15 O.P.F | TX: 26mA medi |
| Corrente Assorbita | RX: 10mA a riposo 38mA medi |
| Portata contatti | 30V, 1A |
| Grado di protezione | IP55 |
| Temperatura di esercizio | -20/+55°C |
| Portata Utile | 30 m (ridotta in caso di nebbia-pioggia) |
| Dimensioni | Fig. G |
| Categoria secondo la EN954-1 | Cat 2 |

3) ESEMPIO INSTALLAZIONE DI 4 COPPIE Fig. A
4) INDIRIZZAMENTO
ID 1 - impostazioni di fabbrica (Fig. B1) oppure in mancanza dell'angolo inferiore sinistro fare stagnatura delle piazzole (Fig. B3)
ID 2 - rimozione angolo inferiore sinistro (Fig. B2)
ATTENZIONE: il modello THEA A.15 O.P.F con indirizzamento ID2 viene disabilitata la funzione lampeggiante.
5) FORATURA PER INSTALLAZIONE Fig. C
ATTENZIONE: utilizzare sempre tutte le viti per il fissaggio a muro.
6) PASSAGGIO CAVI (Fig. D):
 attraverso il foro posteriore Ref. 1A / attraverso il pressacavo Ref. 1B
7) COLLEGAMENTI Fig. E
8) ORIENTAMENTO Fig. F
 Eseguire un corretto orientamento cercando di ottenere il miglior allineamento possibile (fig. F3)
9) VERIFICA FUNZIONAMENTO
 A termine del collaudo, eseguire alcune manovre di prova e verificare che, quando si interrompe il fascio interponendo un ostacolo, l'automazione reagisca correttamente.
10) DIAGNOSTICA:
 Fotocella non funzionante con Led lampeggiante: Errore interno di controllo supervisione sistema. Provare a spegnere e riaccendere la scheda. Se il problema persiste contattare l'assistenza tecnica.

ITALIANO

ENGLISH

1) GENERAL INFORMATION
THEA A.15 O - Synchronized photocell for external application, comprising a transmitter-receiver pair.
Mod. THEA A.15 O.P.F - Synchronized photocell for external application, comprising a transmitter-receiver pair with built-in flashing light.

2) SPECIFICATIONS

| THEA A.15 O - THEA A.15 O.P.F | |
|--------------------------------|---------------------------------|
| Supply voltage | 24 ≈ max. 500mA |
| THEA A.15 O | TX: 10mA |
| Current demand | RX: standby 10mA / max. 18mA |
| THEA A.15 O.P.F | TX: average 26mA |
| Current demand | RX: standby 10mA / average 38mA |
| Contact capacity | 30V, 1A |
| Protection rating | IP55 |
| Operating temperature range | -20/+55°C |
| Portata Utile | 30 m (Reduced in fog and rain) |
| Operating range | Fig. G |
| Category according to EN 954-1 | Cat 2 |

3) EXAMPLE OF INSTALLATION OF 4 PAIRS Fig. A
4) ADDRESSING
ID 1 - factory settings (Fig. B1) or, in the absence of the bottom left corner is missing, solder the pads (Fig. B3)
ID 2 - removal of bottom left corner (Fig. B2)
WARNING: the flashing function is disabled on model THEA A.15 O.P.F with ID2 addressing.
5) HOLES FOR INSTALLATION Fig. C
WARNING: always use all screws for wall mounting.
6) CABLE ROUTING (Fig. D):
 through hole in back Ref. 1A / through cable clamp Ref. 1B
7) WIRING Fig. E
8) ORIENTATION Fig. F
 Adjust orientation correctly, trying to get the best alignment possible (fig. F3)
9) CHECKING OPERATION
 Once inspection is complete, perform a few test cycles and check that the automated system reacts as it should when the beam is broken by placing an obstacle in the way.
10) DIAGNOSTICS:
 Photocell not working with LED flashing: Internal system supervision control error. Try switching the board off and back on again. If the problem persists, contact the technical assistance department.

BFT

CROATIA
BFT ADRIA D.O.O.
51218 Drazice (Iškola)
www.bft.hr

PORTUGAL
BFT SA COMERCIO DE
AUTOMATISMOS E
MATERIAIS DE
SEGURANCA
3020-305 Coimbra
www.bftportugal.com

CZECH REPUBLIC
BFT CZ S.R.O.
Praha
www.bft.cz

TURKEY
BFT GRUP TIBERICA DE
AUTOMATISMOS S.L.
SISTEMLERI
SANY VE
Istanbul
www.bftotomasyon.com.tr

RUSSIA
BFT OOO
www.bft.ru

AUSTRALIA
BFT AUTOMATION
AUSTRALIA PTY LTD
Werribee Park (Sydney)
www.bftaustralia.com.au

USA
BFT USA
Boca Raton
www.bft-usa.com

CHINA
BFT CHINA
Shanghai 200072
www.bft-china.cn

UAE
BFT Middle East FZCO
Dubai

FRANCE
AUTOMATISMES BFT FRANCE
69800 Saint Priest
www.bft-france.com

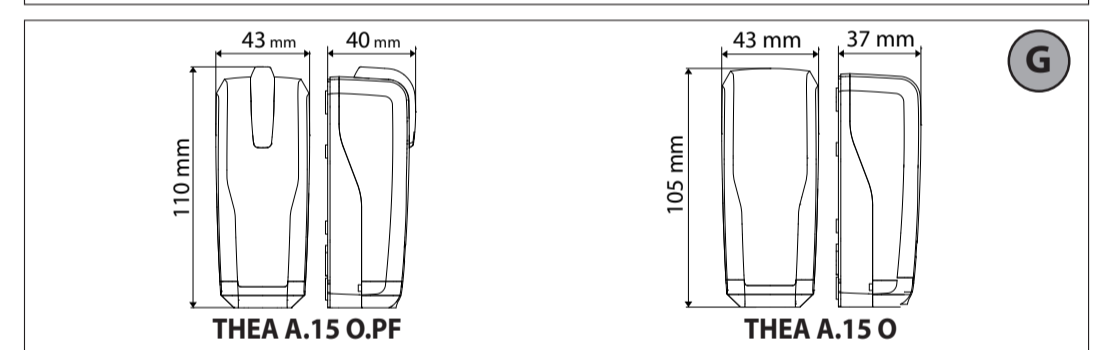
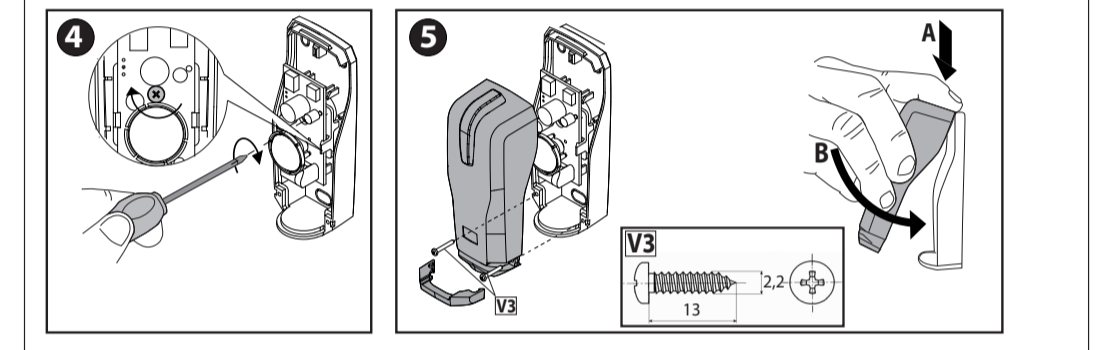
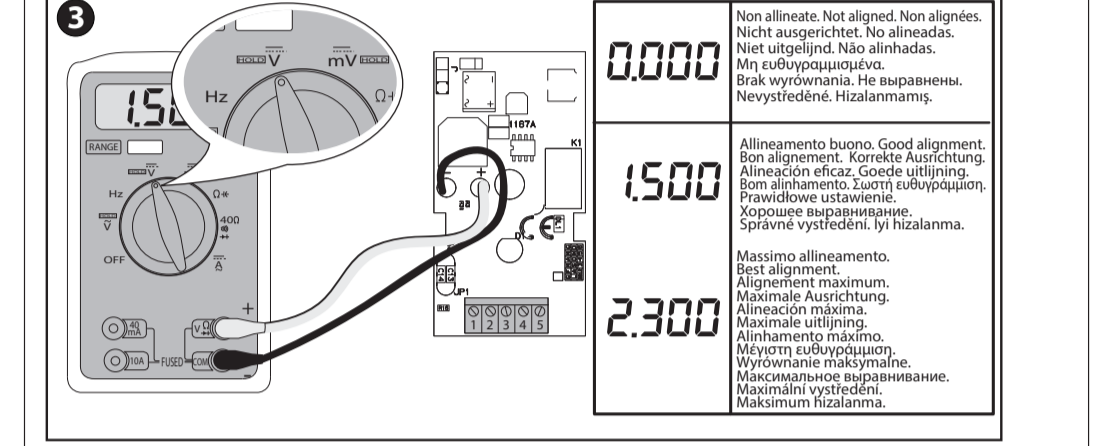
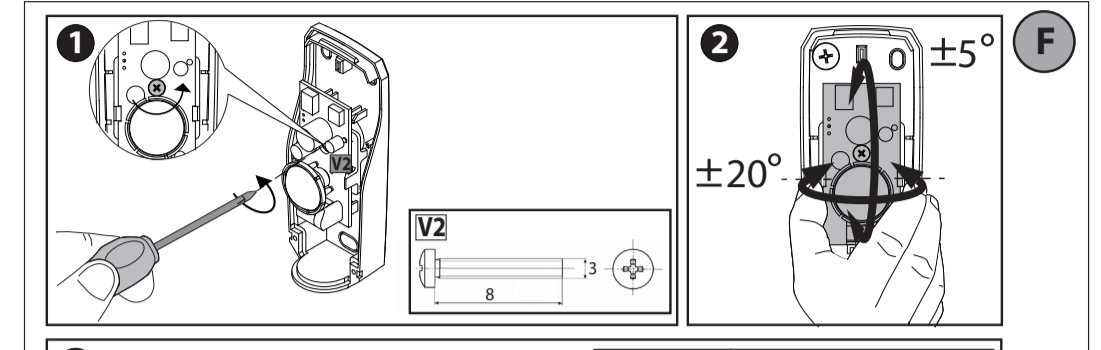
GERMANY
BFT ORIENTIERBESYSTEME
90322 Oberasbach
www.bft-orientier.de

UNITED KINGDOM
BFT AUTOMATION UK LTD
Stockport, Cheshire, SK7 3DA
www.bft.co.uk

IRELAND
BFT AUTOMATION LTD
Dublin 12

BELGIUM
BFT BENELUX SA
1400 Melle
www.bftbenelux.be

POLAND
BFT POLSKA SP. Z O.O.
05-091 Ząbki
www.bft.pl



MANUEL D'INSTALLATION

1) GENERALITÉS
Modèle THEA A.15 O - Photocellule synchronisée pour extérieur, formée par une paire émetteur-récepteur.
Modèle THEA A.15 O.P.F - Photocellule synchronisée pour extérieur, formée par une paire émetteur-récepteur avec clignotant intégré.

2) ONNÉES TECHNIQUES

| THEA A.15 O - THEA A.15 O.P.F | |
|----------------------------------|---|
| Tension d'alimentation | 24 ≈ max. 500mA |
| THEA A.15 O | TX: 10mA |
| Courant Absorbé | RX: 10mA au repos / 18mA maxi |
| THEA A.15 O.P.F | TX: 26mA moyens |
| Courant Absorbé | RX: 10mA au repos 38mA moyens |
| Portée contacts | 30V, 1A |
| Degré de protection | IP55 |
| Température de service | -20/+55°C |
| Portée Utile | 30 m (réduite en cas de brouillard ou de pluie) |
| Dimensions | Fig. G |
| Catégorie conformément à EN954-1 | Cat 2 |

3) EXEMPLE D'INSTALLATION DE 4 PARES Fig. A
4) ADDRESSAGE
ID 1 - configurations d'usine (Fig. B1) ou en l'absence de l'angle inférieur gauche rendre étanche les esplanades (Fig. B3)
ID 2 - retrait de l'angle inférieur gauche (Fig. B2)
ATTENTION: sur le modèle THEA A.15 O.P.F avec adressage ID2 la fonction clignotant est désactivée.
5) PERÇEMENT POUR INSTALLATION Fig. C
ATTENTION: utiliser toujours toutes les vis pour la fixation murale.
6) PASSAGE DES CÂBLES (Fig. D):
 à travers le trou arrière Ref. 1A / à travers la presse-câble Ref. 1B
7) CONNEXIONS Fig. E
8) ORIENTATION Fig. F
 Suivre une orientation correcte en essayant de réaliser le meilleur alignement possible (fig. F3).
9) VÉRIFICATION DU FONCTIONNEMENT
 A la fin de l'essai, faites quelques manœuvres d'essai et vérifiez si l'automatisation réagit lorsque le faisceau est interrompu par un obstacle.
10) DIAGNOSTICS:
 La photocellule ne fonctionne pas avec le Led clignotant: Erreur interne de contrôle supervision système. Essayez d'éteindre et rallumer la carte. Si le problème persiste contacter le service après-vente.

FRANCAIS

MANUAL DE INSTALACIÓN

1) GENERALIDADES
Mod. THEA A.15 O - Fotocélula sincronizada para uso externo, formada por un par transmisor-receptor.
Mod. THEA A.15 O.P.F - Fotocélula sincronizada para uso externo, formada por un par transmisor-receptor con indicador parpadante integrado.

2) DATOS TÉCNICOS

| THEA A.15 O - THEA A.15 O.P.F | |
|-------------------------------|---|
| Tensión de alimentación | 24 ≈ max. 500mA |
| THEA A.15 O | TX: 10mA |
| Corriente Absorbida | RX: 10mA en reposo / 18mA máx. |
| THEA A.15 O.P.F | TX: 26mA medios |
| Corriente Absorbida | RX: 10mA en reposo 38mA medios |
| Capacidad contactos | 30V, 1A |
| Grado de protección | IP55 |
| Temperatura de funcionamiento | -20/+55°C |
| Capacidad Util | 30 m (reducida en caso de niebla-luvia) |
| Dimensiones | Fig. G |
| Categoría según EN954-1 | Cat 2 |

3) EJEMPLO INSTALACIÓN DE 4 PARES Fig. A
4) DIRECCIONAMIENTO
ID 1 - configuraciones de fábrica (Fig. B1) o bien ante la falta del ángulo inferior izquierdo desestibar los contactos (Fig. B3)
ID 2 - quitar el ángulo inferior izquierdo (Fig. B2)
ATENCIÓN: en el modelo THEA A.15 O.P.F con direccionamiento ID2 se deshabilita la función parpadante.
5) PERFORACIÓN PARA INSTALACIÓN Fig. C
ATENCIÓN: utilizar siempre todos los tornillos de fijación a la pared.
6) PASO DE CABLES (Fig. D):
 a través del orificio posterior Ref. 1A / a través del presacable Ref. 1B
7) CONEXIONES Fig. E
8) ORIENTACIÓN Fig. F
 Realizar una correcta orientación, tratando de obtener la mejor alineación posible (fig. F3)
9) CONTROL FUNCIONAMIENTO
 Una vez finalizada la prueba de ensayo, realizar algunas maniobras de prueba y comprobar que cuando se interrumpe el haz, interponiendo un obstáculo, la automatización reaccione correctamente.
10) DIAGNÓSTICO:
 La fotocélula no funciona con el LED parpadante: Error interno de control supervisión sistema. Probar apagar y volver a encender la tarjeta. Si el problema persiste, contactar con la asistencia técnica.

ESPAÑOL

MONTAGEANLEITUNG

1) ALLGEMEINES
Modell THEA A.15 O - synchronisierte Fotozelle für Anwendungen im Außenbereich, bestehend aus einem Sender- und Empfängerpaar.
Modell THEA A.15 O.P.F - synchronisierte Fotozelle für Anwendungen im Außenbereich, bestehend aus einem Sender- und Empfängerpaar mit integrierter Blinkleuchte

2) TECHNISCHE DATEN

| THEA A.15 O - THEA A.15 O.P.F | |
|-------------------------------|---|
| Versorgungsspannung | 24 ≈ max. 500mA |
| THEA A.15 O | TX: 10mA |
| Stromaufnahme | RX: 10mA in Ruhelage / 18mA max |
| THEA A.15 O.P.F | TX: 26 mA durchschnittlich |
| Stromaufnahme | RX: 10 mA im Ruhezustand 38 mA durchschnittlich |
| Schutzgrad | IP55 |
| Kontaktleistung | 30V, 1A |
| Betriebstemperatur | -20/+55°C |
| Schwellweite | 30 m (geringer im Falle von Nebel/Regen) |
| Abmessungen | Fig. G |
| Klassifizierung nach EN954-1 | Kategorie 2 |

3) BEISPIEL FÜR DIE INSTALLATION VON 4 PAAREN Fig. A
4) ADDRESSIERUNG
ID 1 - Werkseinstellungen (Fig. B1) oder beim Fehlen der unteren linken Ecke Abdichtung der Platze vornehmen (Fig. B3)
ID 2 - Entfernung der unteren linken Ecke (Fig. B2)
ACHTUNG: Bei der Modell THEA A.15 O.P.F mit Adressierung ID2 wird die Blinkfunktion deaktiviert.
5) LOCHÖFFNUNGEN FÜR DIE INSTALLATION Abb. C
ACHTUNG: Für die Befestigung an der Wand immer alle Schrauben verwenden.
6) KABELDÜRFÜHRUNG (Abb. D):
 über hintere Lochöffnung, siehe Detail 1A / über Kabelverschraubung, siehe Detail 1B
7) ELEKTRISEHER ANSCHLUSS Abb. E
8) AUSRICHTUNG Fig. F
 Versuchen Sie, die beste mögliche Ausrichtung vorzunehmen (fig. F3)
9) ÜBERPRÜFUNG DES BETRIEBES
 Zum Abschluss der Funktionsprüfung betätigen Sie bitte mehrfach die Anlage, um zu überprüfen, ob der Automatikbetrieb fehlerfrei reagiert, wenn ein Hindernis von der Lichtschranke erfasst wird.
10) DIAGNOSTIK:
 Fotocelle mit blinkender Led nicht funktionierend: Interner Fehler der Systemüberwachung. Versuchen Sie, die Karte auszuschalten und dann wieder einzuschalten. Benachrichtigen Sie den Kundendienst, falls das Problem fortbesteht.

DEUTSCH

INSTALLATIEHANDLEIDING

1) ALGEMEEN
Mod. THEA A.15 O - Gesynchroniseerde fotocel voor externe montage, bestaande uit een koppel zendtoestel-ontvanger.
Mod. THEA A.15 O.P.F Gesynchroniseerde fotocel voor externe montage, bestaande uit een koppel zendtoestel-ontvanger met ingebouwd knipperlicht.

2) TECHNISCHE GEGEVENS

| THEA A.15 O - THEA A.15 O.P.F | |
|-------------------------------|---------------------------------------|
| Voedingsspanning | 24 ≈ max. 500mA |
| THEA A.15 O | TX: 10mA |
| Absorptiestroom | RX: 10mA in ruststand / 18mA max. |
| THEA A.15 O.P.F | TX: 26mA gemiddeld |
| Absorptiestroom | RX: 10mA in rust 38mA gemiddeld |
| Capaciteit contacten | 30V, 1A |
| Beschermingsgraad | IP55 |
| Bedrijfstemperatuur | -20/+55°C |
| Nuttig Vermogen | 30 m (minder in geval van mist-regen) |
| Afmetingen | Fig. G |
| Categorie volgens EN954-1 | Cat 2 |

3) VOORBEELD INSTALLATIE VAN 4 KOPPELS Fig. A
4) ADDRESSERING
ID 1 - fabrieksinstelling (Fig. B1) of bij gebrek aan de onderste hoek links de platformen vertinnen (Fig. B3)
ID 2 - verwijdering van de onderste hoek links (Fig. B2)
LET OP: bij het model THEA A.15 O.P.F met adressering ID2 wordt de knipperfunctie gedeactiveerd.
5) PERFORATIE VOOR INSTALLATIE Fig. C
OPLETT: gebruik altijd de schroeven voor de bevestiging aan de muur.
6) KABELDOORGANG (Fig. D):
 via de achterste opening Ref. 1A / via de kabelklem Ref. 1B
7) AANSLUITINGEN Fig. E
8) ADDRESSERING Fig. F
 Een correcte adressering verrichten om een zo goed mogelijke uitlijning te verkrijgen (fig. F3)
9) CONTROLE VAN DE WERKING
 Aan het einde van de keuring, enkele testmanoeuvres uitvoeren en controleren of het automatiseringssysteem juist reageert, wanneer de straal onderbroken wordt door een obstakel ertussen aan te brengen.
10) DIAGNOSTIC:
 Fotocel functioneert niet bij knipperende led: Interne fout van controle toezicht systeem. Proberen de kaart uit en weer aan te zetten. Indien het probleem aanhoudt contact opnemen met de technische service.

NEDERLANDS

