

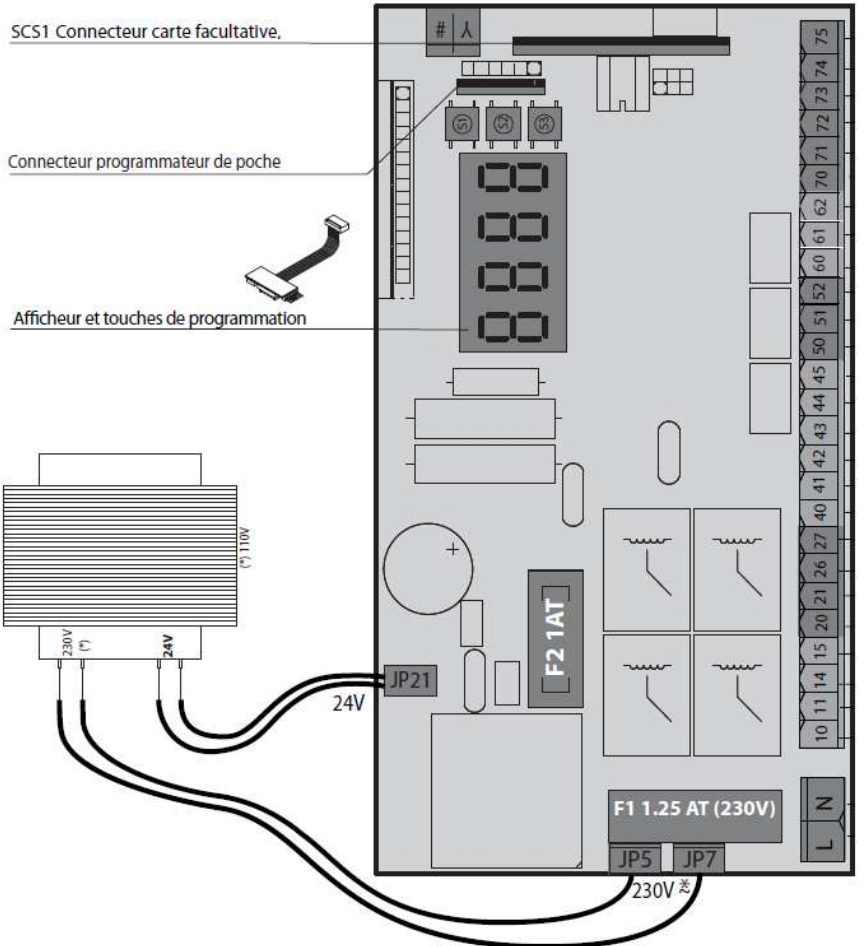
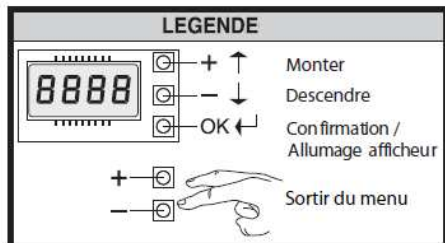
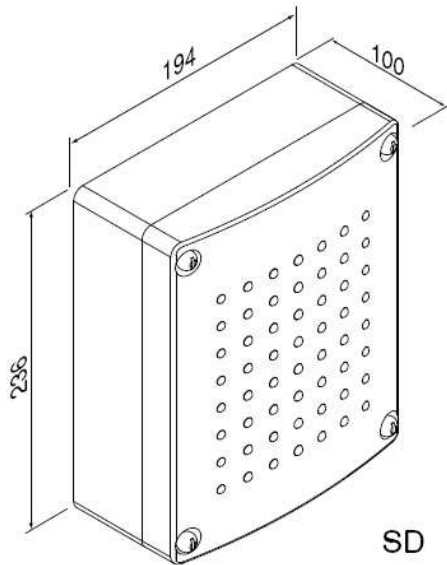


tuned to you

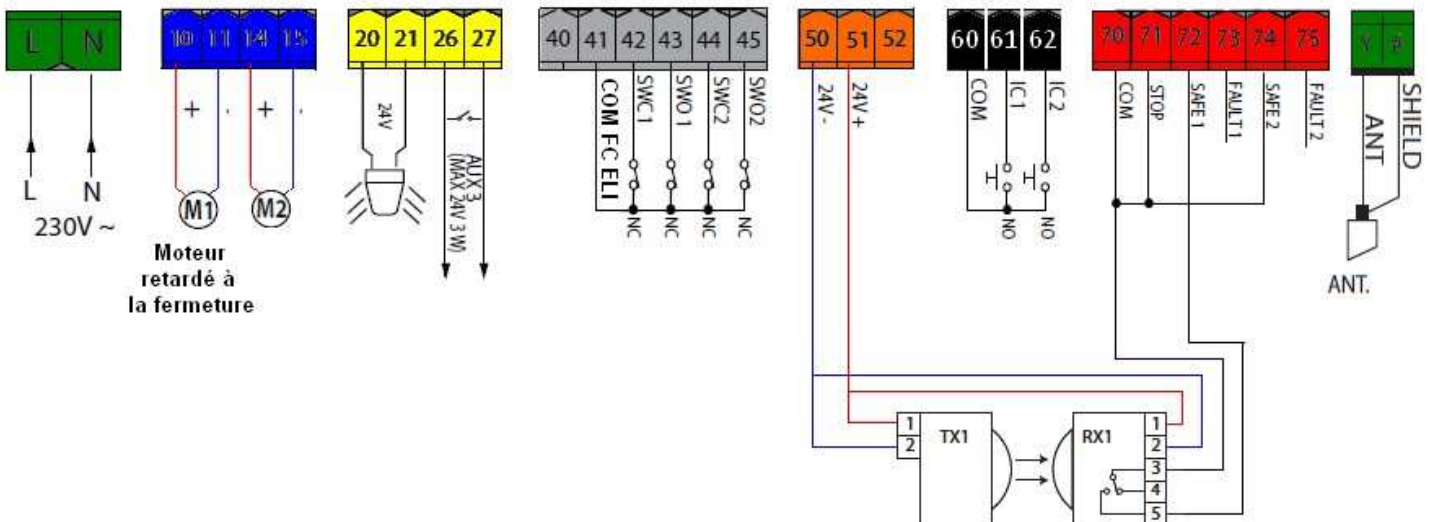
THALIA L

Version THALIA L NS 12

1. IMPLANTATION

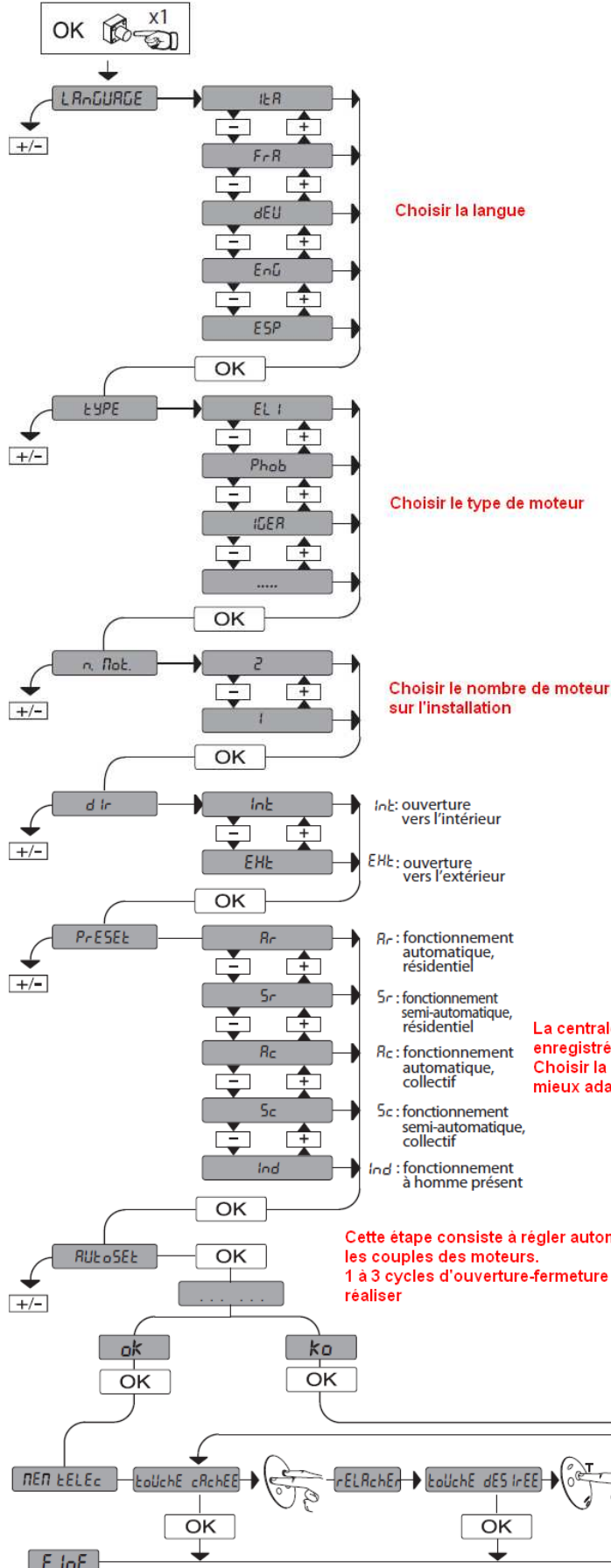


2. CABLAGE (ELI 250 BT)



ATTENTION : Vérifier que la 1^{ère} impulsion provoque l'ouverture des vantaux

3. MENU PROGRAMMATION SIMPLIFIEE



Paramètre et Logique de fonctionnement pré-programmée

PRESET	DEFAULT	Rr	Sr	Rc	Sc
PARAMETRES					
Temps retard ouverture moteur 2 [s]	1	0	0	1	1
Temps de retard fermeture moteur 1 [s]	1	0	0	1	1
Temps fermeture automatique [s]	10	10	10	10	10
Temps évacuation zone du séphaphore [s]	40	40	40	40	40
Espace de ralentissement à l'ouverture [%]	10	10	10	10	10
Espace de ralentissement à la fermeture [%]	10	10	10	10	10
Espace de décélération [%]	15	15	15	15	15
Force vantail/vantaux à l'ouverture [%]	50	50	50	50	50
Force vantail/vantaux à la fermeture [%]	50	50	50	50	50
Vitesse à l'ouverture [%]	99	99	99	99	99
Vitesse à la fermeture [%]	99	99	99	99	99
Vitesse ralentissement [%]	25	25	25	25	25
LOGIQUES					
Type moteur	0	/	/	/	/
Temps fermeture automatique	0	1	0	1	1
Fermeture rapide	0	0	0	0	0
Mouvement pas à pas	0	1	0	1	0
Préalarme	0	0	0	1	1
Homme-présent	0	0	0	0	0
Verrouillage impulsions à l'ouverture	0	0	0	1	1
Verrouillage impulsions en TCA	0	0	0	0	0
Pression fin de course fermeture	0	0	0	0	0
1 Moteur actif	0	/	/	/	/
Inversion direction de l'ouverture	0	/	/	/	/
SAFE 1 = Photocellule	0	/	/	/	/
SAFE 2	6	/	/	/	/
IC 1 = Start	0	/	/	/	/
IC 2 = Piéton	4	/	/	/	/
AUX 3 = SCA	0	/	/	/	/
Code fixe	0	0	0	0	0
Programmation radiocommande	1	1	1	1	1

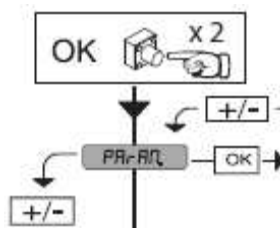


tuned to you

THALIA L

Version THALIA L NS 12

4. MENU PARAMETRE



Paramètre	mini	maxi	Défaut	Personnels	Définition	Description
$t_{rEtArd\ o\ddot{u}\ddot{u}}$	0	10	1		Temps retard ouverture moteur 2 [s]	Temps de retard à l'ouverture du moteur 2 par rapport au moteur 1
$t_{rEtArd\ FEr}$	0	25	1		Temps de retard fermeture moteur 1 [s]	Temps de retard à la fermeture du moteur 1 par rapport au moteur 2
t_{cA}	0	120	10		Temps fermeture automatique [s]	Temps d'attente avant la fermeture automatique
$t_{EvAcSEn}$	1	180	40		Temps évacuation zone du sémaphore [s]	Temps d'évacuation de la zone intéressée par la circulation réglée par le sémaphore.
$ESP_{rALo\ddot{u}\ddot{u}}$	0	50	10		Espace de ralentissement à l'ouverture [%]	Espace de ralentissement à l'ouverture du/des moteurs/s exprimé en pourcentage de la course totale. ATTENTION : Après une modification du paramètre il faut accomplir une manoeuvre complète sans interruption. ATTENTION : avec "SET" sur l'écran la détection de l'obstacle n'est pas activée.
$ESP_{rALFEr\ddot{u}}$	0	50	10		Espace de ralentissement à la fermeture [%]	Espace de ralentissement à la fermeture du/des moteurs/s exprimé en pourcentage de la course totale. ATTENTION : Après une modification du paramètre il faut accomplir une manoeuvre complète sans interruption. ATTENTION : avec "SET" sur l'écran la détection de l'obstacle n'est pas activée.
ESP_{dEcEL}	0	50	15		Espace de décélération [%]	Espace de décélération (passage de la vitesse de régime à la vitesse de ralentissement) à l'ouverture et à la fermeture du/des moteur/s exprimé en pourcentage de la course totale. ATTENTION : Après une modification du paramètre il faut accomplir une manoeuvre complète sans interruption. ATTENTION : avec "SET" sur l'écran la détection de l'obstacle n'est pas activée.
$ForcE\ o\ddot{u}\ddot{u}$	1	99	50		Force vantail/vantaux à l'ouverture [%]	Force exercée par le(s) vantail(vantaux) à l'ouverture. Représente le pourcentage de force fournie, outre à celle mémorisée pendant l'autoconfiguration (et mise à jour par la suite), avant de générer une alarme d'obstacle. Le paramètre est configuré automatiquement par l'autoconfiguration. ATTENTION : A une incidence directe sur la force de choc: vérifier si la valeur configurée permet de respecter les règlements de sécurité en vigueur (*). Installer au besoin des dispositifs de sécurité antiécrasement.
$ForcE\ FEr\ddot{u}$	1	99	50		Force vantail/vantaux à la fermeture [%]	Force exercée par le(s) vantail(vantaux) à la fermeture. Représente le pourcentage de force fournie, outre à celle mémorisée pendant l'autoconfiguration (et mise à jour par la suite), avant de générer une alarme d'obstacle. Le paramètre est configuré automatiquement par l'autoconfiguration. ATTENTION : A une incidence directe sur la force de choc: vérifier si la valeur configurée permet de respecter les règlements de sécurité en vigueur (*). Installer au besoin des dispositifs de sécurité antiécrasement.
$v_{it\ o\ddot{u}\ddot{u}}$	15	99	99		Vitesse à l'ouverture [%]	Pourcentage de la vitesse maximum que peut/peuvent atteindre le/s moteur/s à l'ouverture. ATTENTION : Après une modification du paramètre il faut accomplir une manoeuvre complète sans interruption. ATTENTION: avec "SET" sur l'écran la détection de l'obstacle n'est pas activée.
$v_{it\ FEr\ddot{u}}$	15	99	99		Vitesse à la fermeture [%]	Pourcentage de la vitesse maximum que peut/peuvent atteindre le/s moteur/s à la fermeture. ATTENTION : Après une modification du paramètre il faut accomplir une manoeuvre complète sans interruption. ATTENTION : avec "SET" sur l'écran la détection de l'obstacle n'est pas activée.
$v_{it\ rALL}$	15	99	25		Vitesse ralentissement [%]	Vitesse du moteur à l'ouverture et à la fermeture pendant la phase de ralentissement, exprimée en pourcentage de la vitesse de régime maximum. ATTENTION : Après une modification du paramètre il faut accomplir une manoeuvre complète sans interruption. ATTENTION : Avec "SET" sur l'écran la détection de l'obstacle n'est pas activée.



tuned to you

THALIA L

Version THALIA L NS 12

5. MENU LOGIQUE

Logique	Définition	Défaut	Cochez le réglage accompli	Description				
TYPE de MOTEUR	0	Type moteur Configurez le type de moteur connecté sur la carte.	0	Moteurs non actifs				
			1	ELI 250 BT				
			2	PHOBOS BT				
			3	IGEA BT				
t.c.R	0	Temps fermeture automatique	0	Logique non active				
			1	Active la fermeture automatique				
FERME RAP	0	Fermeture rapide	0	Logique non active				
			1	Se ferme 3s après le dégagement des photocellules avant d'attendre la fin du TCA configuré.				
Mouvement PAS à PAS	0	Mouvement pas à pas	0	Les entrées configurées comme Start E, Start I, Ped fonctionnement avec la logique 4 pas.				
			1	Les entrées configurées comme Start E, Start I, Ped fonctionnement avec la logique 3 pas. L'impulsion pendant la phase de fermeture inverse le mouvement.	mouvement pas à pas			
					2 PAS	3 PAS	4 PAS	
			2	Les entrées configurées comme Start E, Start I, Ped fonctionnement avec la logique 2 pas. A chaque impulsion le mouvement est inversé.	FERMÉE	OUVRE	OUVRE	OUVRE
					EN FERMETURE	OUVRE	OUVRE	STOP
			OUVERTE	FERME	FERME	FERME	FERME	
EN OUVERTURE	FERME	STOP + TCA			STOP + TCA			
APRÈS STOP	OUVRE	OUVRE	OUVRE					
PrEARL	0	Préalarme	0	Le clignotant s'éclaire au moment où le(s) moteur(s) démarre(nt).				
			1	Le clignotant s'allume pendant 3 secondes environ avant le démarrage du(des) moteur(s).				
homme portable	0	Homme-présent	0	Fonctionnement à impulsions				
			1	Fonctionnement avec Homme présent. L'entrée 61 est configurée comme OPEN UP. L'entrée 62 est configurée comme CLOSE UP. La manœuvre continue tant que les touches de commande OPEN UP ou CLOSE UP restent enfoncées. ATTENTION : les dispositifs de sécurité ne sont pas actifs.				
					2	Fonctionnement Homme présent Urgence. Normalement fonctionnement à impulsions. Si la carte échoue aux essais de sécurité (photocellule ou linteau, Er0x) 3 fois de suite, le fonctionnement Homme présent actif est activé jusqu'à ce que les touches OPEN UP ou CLOSE UP soient libérées. L'entrée 61 est configurée comme OPEN UP. L'entrée 62 est configurée comme CLOSE UP. ATTENTION : avec Homme présent Urgence les dispositifs de sécurité ne sont pas actifs.		
bl. IMP. OUV	0	Verrouillage impulsions à l'ouverture	0	L'impulsion des entrées configurées come Start E, Start I, Ped prend effet pendant l'ouverture.				
			1	L'impulsion des entrées configurées come Start E, Start I, Ped ne prend pas effet pendant l'ouverture.				
bl. IMP. t.c.R	0	Verrouillage impulsions en TCA	0	L'impulsion des entrées configurées come Start E, Start I, Ped prend effet pendant l'ouverture TCA.				
			1	L'impulsion des entrées configurées come Start E, Start I, Ped ne prend pas effet pendant la pause TCA.				
PrESS SUC	0	Pression fin de course fermeture	0	Le mouvement n'est arrêté que par l'intervention du fin de course ; dans ce cas il faut régler très précisément l'intervention du fin de course de fermeture (Fig. G Réf. B).				
			1	A utiliser en présence de butée mécanique de fermeture. Cette fonction active la pression des vantaux sur la butée mécanique, sans que celle-ci ne soit considérée comme un obstacle par le capteur Amperostop. La tige continue donc sa course pendant quelques secondes supplémentaires, après l'interception du fin de course de fermeture ou jusqu'à l'arrêt mécanique. De la sorte en anticipant légèrement l'intervention du fin de course de fermeture, on obtient l'arrêt parfait des vantaux sur la butée d'arrêt (Fig.G Réf.A).				
1 Mote. Act. IF	0	1 moteur actif	0	Les deux moteurs (2 vantaux) sont actifs.				
			1	Seul le moteur 1 (1 vantail) est actif.				
InuSEN5OU	0	Inversion direction de l'ouverture	0	Fonctionnement standard (Fig.G Réf.C).				
			1	Le sens de l'ouverture est inversé par rapport au fonctionnement standard (Fig.G Réf.D).				
SAFE 1	0	Configuration de l'entrée de sécurité SAFE 1. 72	0	Entrée configurée comme Phot, photocellule.				
			1	Entrée configurée comme Phot test , photocellule vérifiée.				
			2	Entrée configurée comme Phot op. photocellule active uniquement à l'ouverture.				
			3	Entrée configurée comme Phot op test. photocellule vérifiée active uniquement à l'ouverture.				
			4	Entrée configurée comme Phot cl. photocellule active uniquement à la fermeture.				
			5	Entrée configurée comme Phot cl test. photocellule vérifiée active uniquement à la fermeture.				
			6	Entrée configurée comme Bar, linteau sensible				
			7	Entrée configurée comme Bar, linteau sensible vérifiée				
			8	Entrée configurée comme Bar 8k2				
SAFE 2	6	Configuration de l'entrée de sécurité SAFE 2. 74	0	Entrée configurée comme Phot, photocellule.				
			1	Entrée configurée comme Phot test , photocellule vérifiée.				
			2	Entrée configurée comme Phot op. photocellule active uniquement à l'ouverture.				
			3	Entrée configurée comme Phot op test. photocellule vérifiée active uniquement à l'ouverture.				
			4	Entrée configurée comme Phot cl. photocellule active uniquement à la fermeture.				
			5	Entrée configurée comme Phot cl test. photocellule vérifiée active uniquement à la fermeture.				
			6	Entrée configurée comme Bar, linteau sensible				
			7	Entrée configurée comme Bar, linteau sensible vérifiée				
			8	Entrée configurée comme Bar 8k2				



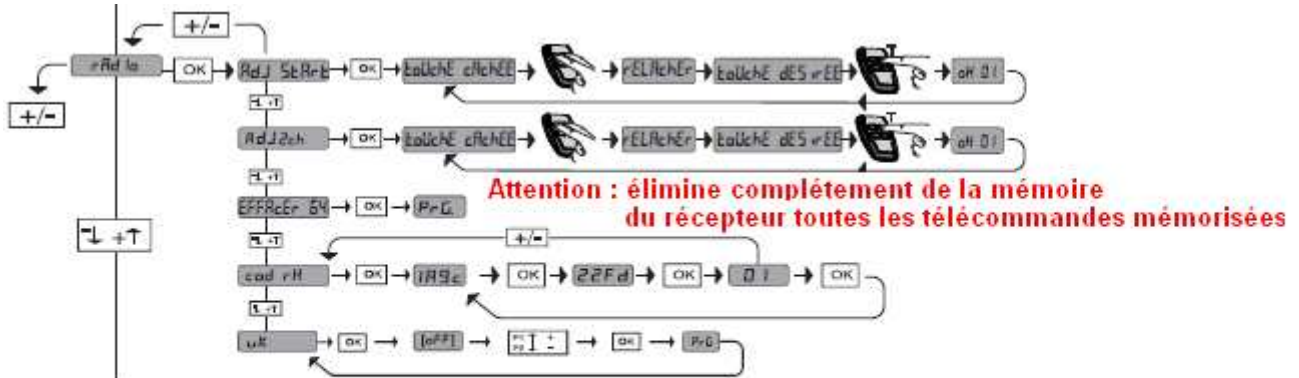
tuned to you

THALIA L

Version THALIA L NS 12

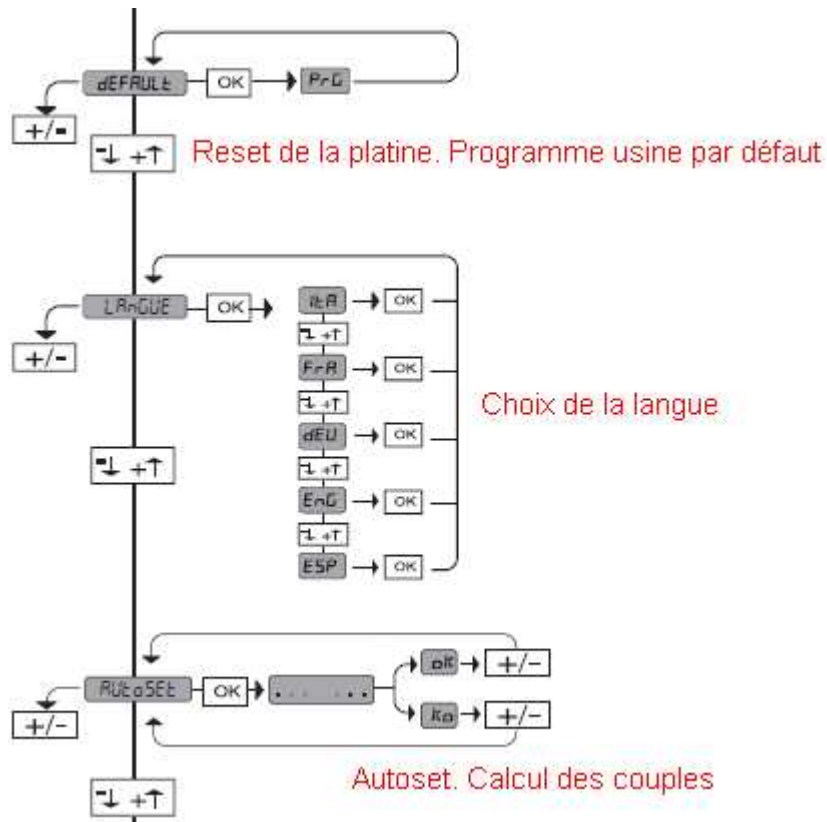
ic 1	0	Configuration de l'entrée de commande IC 1. 61	0	Entrée configurée comme Start E
			1	Entrée configurée comme Start I
			2	Entrée configurée comme Open.
			3	Entrée configurée comme Close.
			4	Entrée configurée comme Ped.
			5	Entrée configurée comme Timer.
			6	Entrée configurée comme Timer Piéton
ic 2	4	Configuration de l'entrée de commande IC 2. 62	0	Entrée configurée comme Start E
			1	Entrée configurée comme Start I
			2	Entrée configurée comme Open.
			3	Entrée configurée comme Close.
			4	Entrée configurée comme Ped.
			5	Entrée configurée comme Timer.
			6	Entrée configurée comme Timer Piéton
AUX 3	0	Configuration de la sortie AUX 3. 26-27	0	Sortie configurée comme 2ème Canal radio.
			1	Sortie configurée comme SCA, Voyant portail ouvert.
			2	Sortie configurée comme commande Lumière de courtoisie
			3	Sortie configurée comme commande Lumière de zone
			4	Sortie configurée comme Lumières escaliers.
			5	Sortie configurée comme Alarme.
			6	Sortie configurée comme Clignotant.
			7	Sortie configurée comme Serrure à déclic.
			8	Sortie configurée comme Serrure à aimant.
code F IHE	0	Code fixe	0	Le récepteur est configuré pour le fonctionnement en mode code rolling. Les Clones à Code fixe ne sont pas acceptés.
			1	Le récepteur est configuré pour le fonctionnement en mode code fixe. Les Clones à Code fixe sont acceptés.
Prog. radio	1	Programmation radiocommande	0	Désactive la mémorisation via radio des radiocommandes. Les radiocommandes ne sont mémorisées qu'en utilisant le menu Radio prévu à cet effet. IMPORTANT: Désactive l'engagement automatique de nouvelles radiocommandes, clones et replay.
			1	Active la mémorisation via radio des radiocommandes: 1- Appuyer en séquence sur la touche cachée et sur la touche normale (T1-T2-T3-T4) d'une radiocommande déjà mémorisée en mode standard à travers le menu radio. 2- Appuyer dans les 10s sur la touche cachée et sur la touche normale (T1-T2-T3-T4) d'une radiocommande à mémoriser. Le récepteur sort du mode programmation après 10s, durant ce laps de temps on peut ajouter de nouvelles radiocommandes. Ce mode ne demande pas d'accéder au tableau de commande. IMPORTANT: Active l'introduction automatique de nouvelles radiocommandes, clones et replay.
Mode Série	0	Mode série Indique comment configurer la carte dans une connexion de réseau BFT.	0	SLAVE standard: la carte reçoit et communique commandes/diagnostics/etc.
			1	MASTER standard: la carte envoie les commandes d'activation (START, OPEN, CLOSE, PED, STOP) à d'autres cartes.
Adr-ESSE	0	Adresse	[___]	Identifie l'adresse de 0 à 127 d'une carte dans une connexion de réseau BFT locale.
EXP 11	1	Configuration de l'entrée EXP11 dans la carte d'expansion des entrées/sorties 1-2	0	Entrée configurée comme commande Start E.
			1	Entrée configurée comme commande Start I.
			2	Entrée configurée comme commande Open.
			3	Entrée configurée comme commande Close.
			4	Entrée configurée comme commande Ped.
			5	Entrée configurée comme commande Timer.
			6	Entrée configurée comme commande Timer Piéton.
			7	Entrée configurée comme sécurité Phot, photocellule.
			8	Entrée configurée comme sécurité Phot op. photocellule active uniquement à l'ouverture.
			9	Entrée configurée comme sécurité Phot cl. photocellule active uniquement à la fermeture.
			10	Entrée configurée comme sécurité Bar, linteau sensible
			11	Entrée configurée comme sécurité Phot test , photocellule vérifiée. L'entrée 3 (EXP12) de la carte d'expansion des entrées/sorties est commutée automatiquement en entrée vérification dispositifs de sécurité EXPFAULT1.
			12	Entrée configurée comme sécurité Phot op test. photocellule vérifiée active uniquement à l'ouverture. L'entrée 3 (EXP12) de la carte d'expansion des entrées/sorties est commutée automatiquement en entrée vérification dispositifs de sécurité EXPFAULT1.
			13	Entrée configurée comme sécurité Phot cl test. photocellule vérifiée active uniquement à la fermeture. L'entrée 3 (EXP12) de la carte d'expansion des entrées/sorties est commutée automatiquement en entrée vérification dispositifs de sécurité EXPFAULT1.
			14	Entrée configurée comme sécurité Bar, linteau sensible vérifié. L'entrée 3 (EXP12) de la carte d'expansion des entrées/sorties est commutée automatiquement en entrée vérification dispositifs de sécurité EXPFAULT1.

6. MENU RADIO

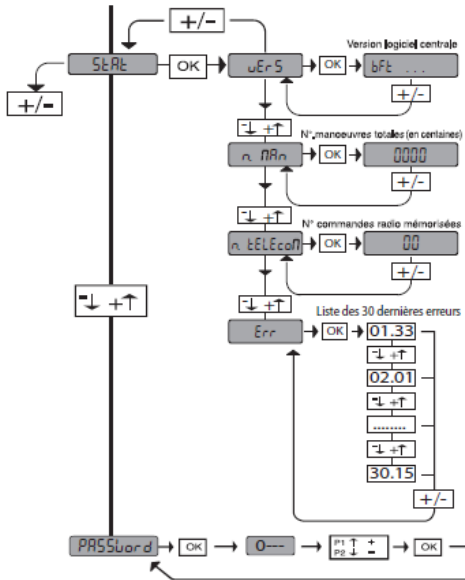


ON = Active la programmation à distance de la carte à travers un émetteur W LINK déjà mémorisé.
 Cette activation reste active pendant 3 minutes après la dernière pression sur la radiocommande W LINK.
OFF = Programmation W LINK désactivée.

7. MENU LANGUE – PREDEF – AUTOSET



8. MENU DIAGNOSTIC



ER01	Essai photocellules échoué	Vérifier connexion photocellules et/ou configurations logiques
ER02	Essai linteau échoué	Vérifier connexion linteaux et/ou configurations logiques
ER03	Essai photocellules ouverture échoué	vérifier connexion photocellules et/ou configuration paramètres/logiques
ER04	Essai photocellules fermeture échoué	vérifier connexion photocellules et/ou configuration paramètres/logiques
ER1x*	Erreur essai matériel carte	- Vérifier les connexions sur le moteur - Problèmes matériels sur la carte (s'adresser au SAV)
ER2x*	Erreur encodeur	- Câbles d'alimentation du moteur ou du signal encodeur invertis/débranchés - Le mouvement de l'actionneur est trop lent ou arrêté par rapport au fonctionnement programmé.
ER3x*	Inversion pour obstacle - Amperostop	Vérifier éventuels obstacles le long du parcours
ER4x*	Thermique	Attendre le refroidissement de l'automatisation
ER5x*	Erreur communication avec dispositifs à distance	Vérifier la connexion sur les dispositifs accessoires et/ou les cartes d'expansion connectés via série
ER61	Fonctionnement sur batterie	--
ERFx*	Erreur fin de course	Vérifier connexions des fins de course

* H = 0,1,...,9,A,B,C,D,E,F