


MULTI-TRASMETTITORE MANUALE
TVEVO868N03x/N04x/N07x/N18x/N24x/N42x
DESCRIZIONE DEL PRODOTTO

Trasmettitore in banda UHF con frequenza portante controllata a PLL. Trovano il loro impiego nel controllo di dispositivi ad uso domestico, aperture automatiche, controllo ON/OFF o dimming di luci, ecc. Il segnale trasmesso è di tipo rolling code per garantirne la massima segretezza. Il codice del trasmettitore può essere inserito nel ricevitore agendo direttamente su quest'ultimo oppure via radio dal trasmettitore. La seconda possibilità consente di poter inserire su un impianto esistente nuovi trasmettitori senza dover agire sul ricevitore. L'operazione può essere effettuata dall'utente finale, senza l'intervento dell'installatore. Nel ricevitore il codice viene memorizzato in una memoria di tipo EEPROM che mantiene le informazioni anche in caso di interruzione momentanea dell'alimentazione.

NORME DI SICUREZZA

- Conservare il trasmettitore manuale fuori dalla portata dei bambini o di animali.
- Non azionare il trasmettitore manuale in luoghi od impianti sensibili alle emissioni radio (ad es. aeroporti, ospedali).
- Non conservare o azionare il trasmettitore manuale in luoghi con presenza di umidità, vapore, elevata umidità dell'aria, polvere, esposizione diretta ai raggi del sole o in condizioni ambientali simili.
- Conservare il trasmettitore manuale in condizioni di stabilità; la caduta può provocare danni o una riduzione del raggio d'azione.

DESTINAZIONE D'USO

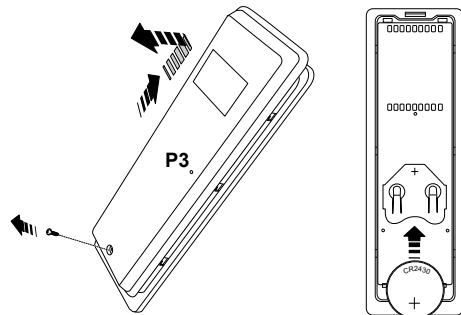
L'operatore non è in alcun modo protetto dalle interferenze di altri apparecchi o impianti di telecomunicazione (ad es. impianti radio autorizzati in funzione nella stessa gamma di frequenze). In caso di problemi relativamente al raggio d'azione, fissare il trasmettitore manuale in posizione rialzata; se necessario sostituire la batteria.

SOSTITUZIONE DELLA BATTERIA

- Conservare le batterie fuori dalla portata dei bambini. In caso di ingestione della batteria, chiamare subito un medico.
- Pericolo di esplosione in caso di sostituzione non corretta della batteria.
- Sostituire le batterie esclusivamente con batterie tipo CR 2430.
- Imballare sempre la batteria, sia quando viene conservata a magazzino che quando viene eliminata. La batteria non deve venire a contatto con altri oggetti metallici; ciò potrebbe scaricare, incendiare o danneggiare la batteria.
- Smaltire immediatamente le batterie danneggiate o esaurite in conformità con le disposizioni di legge. A tale scopo rivolgetevi alle autorità per la tutela dell'ambiente o all'azienda per lo smaltimento dei rifiuti della vostra zona. Non gettare la batteria nei rifiuti domestici.

1. Rimuovere le vite nel lato posteriore.

2. Far scorrere i due gusci ed aprire.
3. Togliere le batterie ed inserire le nuove batterie nello stesso modo. Fare attenzione alla corretta polarità (+/-)!
4. Richiudere il prodotto con la vite.


GARANZIA

La garanzia è conforme alle disposizioni di legge. Il referente per eventuali prestazioni in garanzia è il rivenditore specializzato. Il diritto di garanzia è applicabile solo per il paese in cui il trasmettitore manuale è stato acquistato. Le batterie sono escluse dalla garanzia.

COME INSERIRE UN TRASMETTITORE VIA RADIO SENZA ACCEDERE AL RICEVITORE PER MEZZO DI UN TRASMETTITORE GIÀ IN MEMORIA

- Premere il tasto interno P3 di un trasmettitore già in memoria, il ricevitore abilitato emette un suono continuo per 5 sec.
- Premere, entro 5 secondi un canale già presente nella memoria del ricevitore, il buzzer interromperà il suono per 1 secondo e riprenderà a suonare per altri 5 secondi.
- Entro 5 sec. trasmettere il nuovo canale da memorizzare, l'avvenuta memorizzazione è segnalata da un suono intermittente del Buzzer.

DICHIARAZIONE DI CONFORMITÀ ALLE DIRETTIVE UE

Con la presente Teleco Automation s.r.l. dichiara che il prodotto è conforme ai requisiti essenziali, ed alle altre disposizioni pertinenti, stabilite dalla direttiva 1999/5/CE. La dichiarazione di conformità può essere consultata sul sito: www.telecoautomation.com/ce

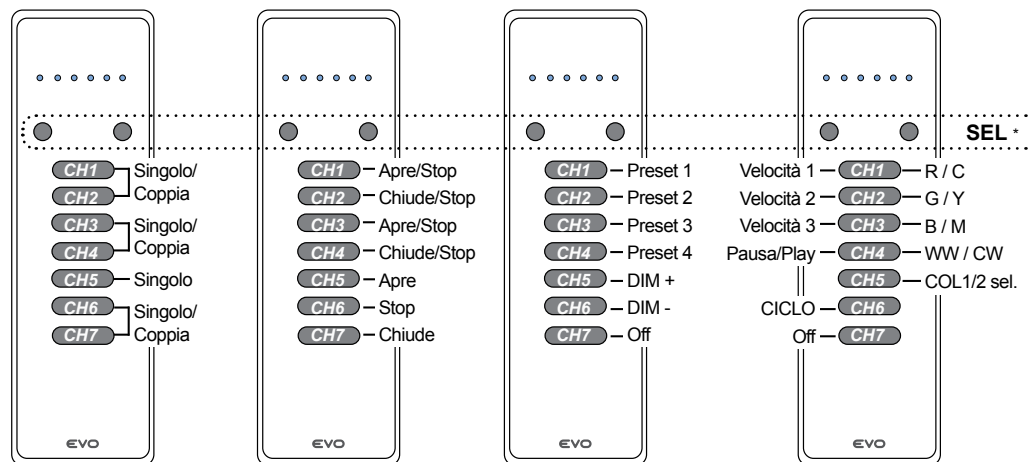
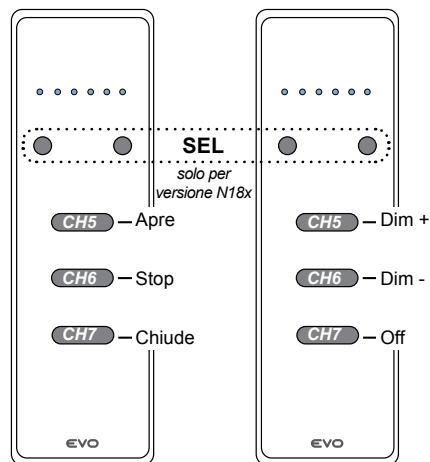
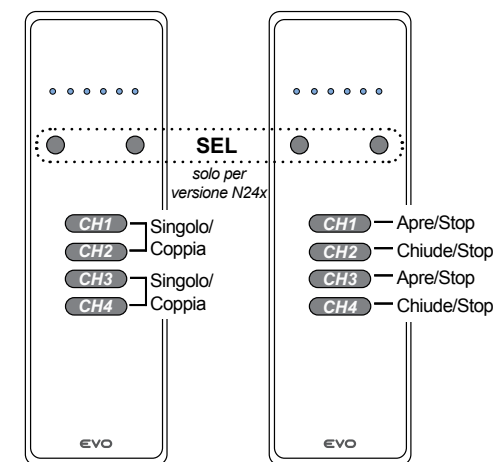
DATI TECNICI

I trasmettitori vengono codificati direttamente dal produttore con codice diverso l'uno dall'altro.

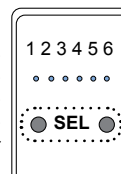
CARATTERISTICHE TECNICHE

Frequenza portante	868.3 MHz
Alimentazione	3V ± 10%
	(batteria al litio CR2430)
Consumo in trasmissione	10 mA
Temperatura di esercizio	-10° +55°C

Nell'ottica di un continuo sviluppo dei propri prodotti, il produttore si riserva il diritto di apportare modifiche a dati tecnici e prestazioni senza preavviso.

TVEVO868N07x/N42x

Comandi con Tasto singolo/Coppia (ON, OFF, ON/OFF/dim, ...)
Comandi Apre-Stop-Chiude
Comandi Dimmer
Comandi Dimmer RGB
** solo per versione N42x*
TVEVO868N03x/N18x

Comandi Apre-Stop-Chiude
Comandi Dimmer
TVEVO868N04x/N24x

Comandi con Tasto singolo/Coppia (ON, OFF, ON/OFF/dim, ...)
Comandi Apre-Stop-Chiude
Tasti SEL: funzione multi-trasmettitore (solo per versioni N18x/N24x/N42x)

Ogni led rappresenta un trasmettitore, in totale 6 posizioni. Premere i tasti SEL da 1 a 6 volte per selezionare la posizione desiderata. La selezione rimane in memoria, anche a trasmettitore spento, fino alla prossima variazione, è sufficiente premere un tasto canale per riattivare l'ultima selezione.


Funzione limitazione canali

Per attivare la funzione limitazione canali premere il tasto SEL fino al numero massimo di canali da utilizzare e tenere premuto l'ultima volta per 5 sec. La limitazione dei canali è indicata dal lampeggio dei led relativi ai gruppi selezionati: **LED1** fino a Gruppo 1, **LED2** fino a Gruppo 2, **LED3** fino a Gruppo 3, **LED4** fino a Gruppo 4, **LED5** fino a Gruppo 5. Per disattivare la funzione limitazione canali premere il tasto SEL per 5 secondi. Tutti i led lampeggeranno.



MANUAL MULTI-TRANSMITTER
TVEVO868N03x/N04x/N07x/N18x/N24x/N42x

DESCRIPTION OF THE PRODUCT

UHF band transmitter with PPL controlled carrier frequency. This type of transmitter is used for controlling devices for domestic use, automatic openings, ON-OFF light control, dimming, etc. This appliance transmits a rolling code type signal to guarantee maximum secrecy. The transmitter code can be stored in the receiver directly via the latter or via radio from the transmitter. With the second possibility you can add new transmitters to an existing system without having to touch the receiver. This can be done directly by the end user (the installer's help is not required). The code is stored in the receiver's EEPROM memory that retains it even if power is cut temporarily.

SAFETY RULES

- Keep this manual transmitter out of the reach of children and animals.
- Do not use the manual transmitter in places or where systems are sensitive to radio emissions (e.g. airports, hospitals).
- Do not keep or use the manual transmitter in places that are damp, where there is steam, high air humidity, dust or where it is exposed to the direct rays of the sun or similar environmental conditions.
- Do not let the manual transmitter drop: it could be damaged or its range of action reduced.

USE

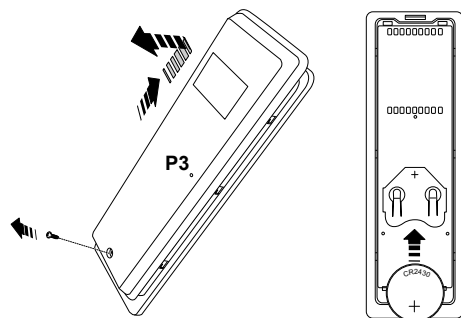
The operator is in no way protected against interference from other telecommunication equipment or systems (e.g. authorised radio systems working on the same frequency range). If you are having problems with its range of action, fix the manual transmitter up high. Change the battery if necessary.

CHANGING THE BATTERY

- Keep the batteries out of the reach of children. Call a doctor immediately if a battery is swallowed.
- Explosion hazard if the battery is substituted incorrectly.
- Replace the battery with a CR2430 type battery only.
- Always wrap the battery up, both when it is being stored and when it is being disposed of. The battery should not come into contact with other metal objects as it could cause the battery to run down, catch fire or be damaged.
- Dispose of damaged or finished batteries immediately in compliance with the law. To this end, contact the authorities for safeguarding the environment or the centre for disposing of waste materials in your area. Do not throw the battery away with household rubbish.

- 1 - Remove the screw on the back.
- 2 - Slide each other the two cases and open.
- 3 - Take the old batteries out and put the new ones in the same way. Pay attention to correct polarity (+/-)

4 - Close the transmitter with the screw.



GUARANTEE

The guarantee complies with the law. If the guarantee has to be used please refer to the specialized retailer. The right to the guarantee is applicable only for the country in which the manual transmitter was purchased. The batteries are not covered by the guarantee.

HOW TO STORE A TRANSMITTER VIA RADIO WITHOUT ACCESSING THE RECEIVER BY MEANS OF A PREVIOUSLY STORED TRANSMITTER

- Press the internal key P3 of a previously stored transmitter, the enabled receiver emits a continuous sound for 5 seconds.
- Transmit a channel present in the memory of the receiver, in which the new code is to be memorized, within 5 seconds and the buzzer will interrupt the sound for 1 sec, and then carry on for another 5 seconds.
- Transmit the new channel to store within 5 seconds, confirmed by intermittent buzzing.

DECLARATION OF CONFORMITY TO THE EU DIRECTIVES

Hereby Teleco automation s.r.l. declares that the products comply with the essential requirements and other relevant provisions, established by the Directive 1999/5/EC. The declaration of conformity can be consulted on the web site: www.telecoautomation.com/ce

TECHNICAL DATA

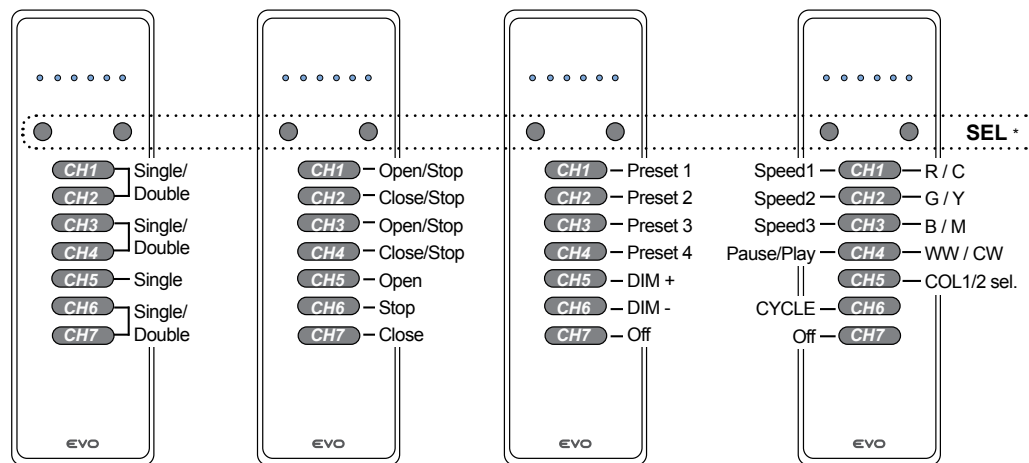
The transmitters are coded directly by the manufacturer with a different code for each transmitter.

TECHNICAL SPECIFICATIONS

Carrier frequency	868.3 MHz
Power supply	3V ± 10%
	(lithium battery CR2430)
Consumption when transmitting	10 mA
Working temperature	-10° +55°C

In the view of a constant development of their products, the manufacturer reserves the right for changing technical data and features without prior notice.

TVEVO868N07x/N42x



Single/Double button commands (ON, OFF, ON/OFF/dim, ...)

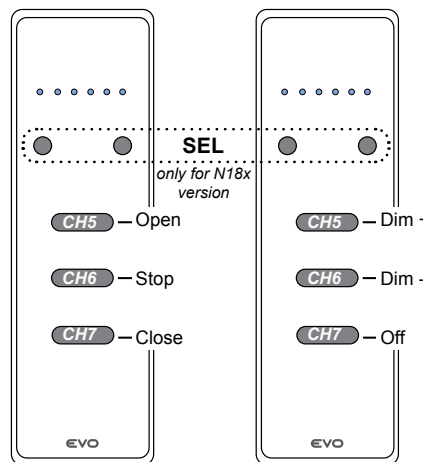
Open-Stop-Close commands

Dimmer commands

RGB Dimmer commands

** only for N42x version*

TVEVO868N03x/N18x

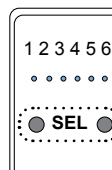


Open-Stop-Close commands

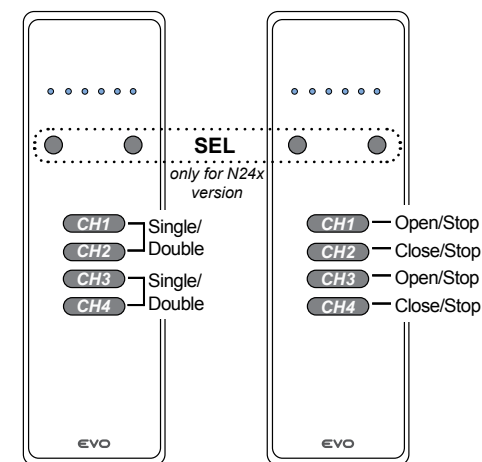
Dimmer commands

SEL button: multi-transmitter function (only for N18x/N24x/N42x version)

Each LED position represents a transmitter, in total 6 positions. Press the **SEL** buttons from 1 to 6 times in order to select the desired position. The selection remains memorized until the next variation, even with transmitter off; it is sufficient to press a channel push button to reactivate the last selection.



TVEVO868N04x/N24x



Single/Double button commands (ON, OFF, ON/OFF/dim, ...)

Open-Stop-Close commands

Channels limitation function

In order to activate the channels limitation function press the button **SEL** as many times as the maximum number of groups you want to use and keep it pressed the last time for 5 seconds. The channels limitation is signalled by the flashing of the LEDs relative to the selected groups: **LED1** up to Group 1, **LED2** up to Group 2, **LED3** up to Group 3, **LED4** up to Group 4, **LED5** up to Group 5. In order to deactivated the channels limitation function press **SEL** button for 5 seconds. All the LEDs will flash.

MULTI-EMETTEUR MANUEL
TVEVO868N03x/N04x/N07x/N18x/N24x/N42x
DESCRIPTION DU PRODUIT

Émetteur en bande UHF avec fréquence porteuse contrôlée par PLL. Ils sont utilisés pour le contrôle des dispositifs domestiques, ouvertures automatiques, contrôle ON/OFF ou variation des lumières, etc. Le signal transmis est de type Rolling code afin que la plus grande discrétion soit assurée. Le code de l'émetteur peut être inséré dans le récepteur en agissant directement sur ce dernier ou bien via radio par l'émetteur. La deuxième possibilité permet d'insérer de nouveaux émetteurs dans une installation déjà existante sans devoir agir sur le récepteur. L'opération peut être effectuée par l'utilisateur final sans l'intervention de l'installateur. Dans le récepteur, le code est mémorisé dans une mémoire de type EEPROM qui garde les informations même en cas de coupure de courant momentanée.

NORMES DE SÉCURITÉ

- Conserver l'émetteur manuel hors de la portée des enfants ou d'animaux.
- Ne pas utiliser l'émetteur manuel dans des lieux ou installations sensibles aux émissions radio (par ex. : aéroports, hôpitaux).
- Ne pas garder ou utiliser l'émetteur manuel dans des lieux humides avec de la vapeur, avec une humidité de l'air élevée, avec de la poussière, exposés directement aux rayons du soleil ou avec des conditions ambiantes similaires.
- Garder l'émetteur manuel dans une position stable de manière à ne pas le faire tomber : toute chute pourrait l'endommager ou réduire son champ d'action.

UTILISATION

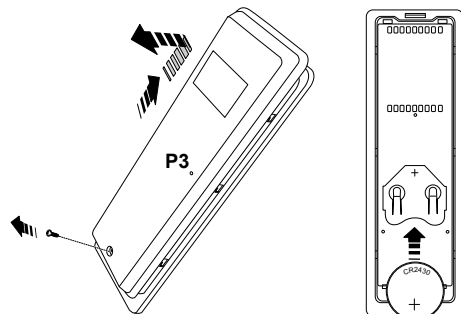
L'opérateur n'est en aucun cas protégé contre les interférences d'autres appareils ou installations de télécommunication (par ex. : installations radio autorisées fonctionnant sur la même gamme de fréquences). En cas de problèmes relativement au rayon d'action, fixer l'émetteur manuel dans une position rehaussée (dans la voiture); si nécessaire, remplacer la pile.

REPLACEMENT DE LA PILE

- Conserver les piles hors de la portée des enfants. En cas d'ingestion de la pile, appeler tout de suite un médecin.
- Danger d'explosion en cas de pile mal remplacée.
- Remplacer les piles en ne mettant que des piles de type CR 2430.
- Qu'elle soit conservée dans un entrepôt ou que vous deviez la jeter, emballer toujours la pile. Elle ne doit jamais toucher d'autres objets métalliques. Ceci pourrait la décharger, lui faire prendre feu ou l'endommager.
- Éliminer immédiatement les piles endommagées ou usées conformément aux normes en vigueur. Dans tel but, s'adresser aux autorités pour la sauvegarde de l'environnement ou à la société pour l'élimination des déchets de votre région. Ne pas jeter la pile dans des poubelles domestiques.

1. Enlevez la vis sur le dos.
2. Faire glisser les deux coques et ouvrir.

3. Enlever les piles et remettre les nouvelles de la même façon. Faire attention aux pôles (+/-)!
4. Fermer le produit par mois de la vis.


GARANTIE

La garantie est conforme aux normes en vigueur. La personne de référence pour tout prestation sous garantie est le revendeur spécialisé. Le droit de garantie n'est applicable que dans le pays où l'émetteur manuel a été acheté. Les piles sont exclues de la garantie.

COMMENT INSÉRER UN ÉMETTEUR VIA RADIO SANS ACCÉDER AU RÉCEPTEUR, EN UTILISANT UN ÉMETTEUR DÉJÀ EN MÉMOIRE

- Appuyer sur la touche intérieure P3 d'un émetteur déjà en mémoire, le récepteur en service émet un son continu pendant 5 s.
- Transmettre dans les 5 sec. un canal enregistré dans la mémoire du récepteur qui doit mémoriser le nouveau code. L'avertisseur sonore s'arrête de fonctionner pendant 1 sec. pour se remettre ensuite en fonction pour 5 sec.
- Dans les 5 sec. qui suivent, transmettre le nouveau canal à mémoriser. Un son intermittent du Buzzer signalera que la mémorisation a eu lieu.

DÉCLARATION DE CONFORMITÉ AUX DIRECTIVES UE

La Société Teleco Automation s.r.l. déclare que le produit est conforme aux conditions essentielles, et aux autres dispositions applicables, établies par la directive 1999/5/CE. La déclaration de conformité peut être consultée sur le site internet www.telecoautomation.com/ce

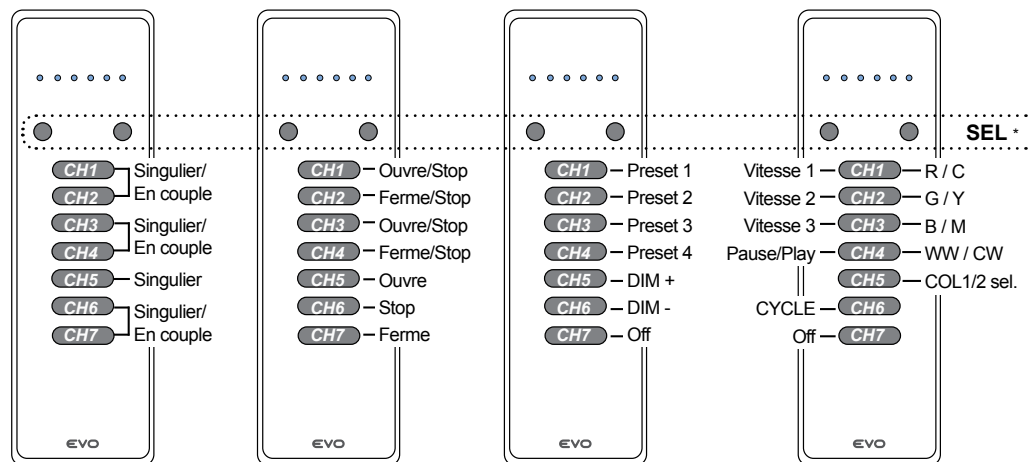
DONNÉES TECHNIQUES

Les émetteurs sont directement codés par le fabricant avec un code différent l'un de l'autre.

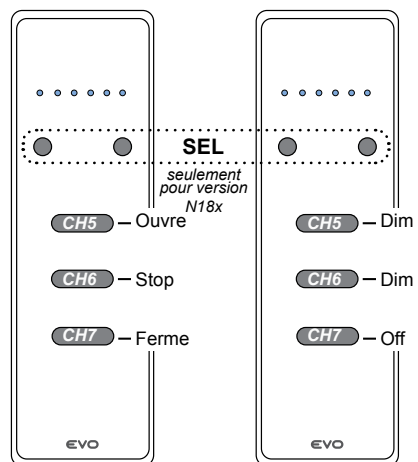
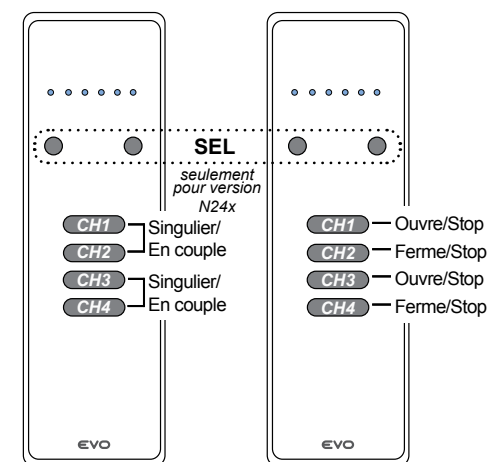
CARACTÉRISTIQUES TECHNIQUES

Fréquence porteuse	868.3 MHz
Alimentation	3V ± 10%
	(pile au lithium CR2430)
Consommation en transmission	10 mA
Température d'exercice	-10° +55°C

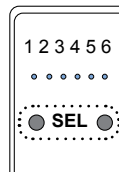
Dans l'optique d'un développement continu de ses produits, le constructeur se réserve le droit d'apporter sans préavis, des modifications aux données techniques et aux prestations.

TVEVO868N07x/N42x

**Bouton singulier/
En couple (ON, OFF,
ON/OFF/dim, ...)**
**Commandes
Ouvre-Stop-Ferme**
**Commandes
Variateur**
**Commandes
Variateur RGB**

* seulement pour version N42x

TVEVO868N03x/N18x

**Commandes
Ouvre-Stop-Ferme**
**Commandes
Variateur**
TVEVO868N04x/N24x

**Bouton singulier/
En couple (ON, OFF,
ON/OFF/dim, ...)**
**Commandes
Ouvre-Stop-Ferme**
**Touches SEL : fonction multi-émetteur
(seulement pour versions N18x/N24x/N42x)**

Chaque LED représente un émetteur (en totalité 6 positions). Appuyer sur les touches **SEL** de 1 à 6 fois pour sélectionner la position souhaitée. La sélection reste mémorisé jusqu'à la prochaine variation, aussi avec émetteur éteint ; il est suffisant d'appuyer sur une touche canal pour réactiver la dernière sélection.


Fonction limitation canaux

Pour activer la fonction limitation canaux appuyer sur le bouton SEL jusqu'au numéro maximum de canaux qu'on veut utiliser et, à la dernière fois, il faut le garder appuyé pendant 5 seconds. La limitation des canaux est indiquée par le clignotement des LEDs concernant les groupes sélectionnés : **LED1** allumé jusqu'au Groupe 1, **LED2** allumé jusqu'au Groupe 2, **LED3** allumé jusqu'au Groupe 3, **LED4** allumé jusqu'au Groupe 4, **LED5** allumé jusqu'au Groupe 5. Pour désactiver la fonction limitation canaux appuyer sur le bouton SEL pendant 5 seconds. Tous les LEDs clignoteront.



BEDIENUNGSANLEITUNG MEHRFACHSENDER
TVEVO868N03x/N04x/N07x/N18x/N24x/N42x

PRODUKTBESCHREIBUNG

UHF Band Sender mit PPL kontrollierter Trägerfrequenz. Sie werden für die Steuerung von Hausautomationssystemen, automatischen Öffnungen, Ein/ Aus Befehlen oder Lichtdimmung, etc. verwendet. Diese Gerät benutzt einen rolling code um unberechtigte Kopien zu verhindern und ein Maximum an Sicherheit zu gewährleisten. Der Sendercode kann entweder direkt in den Sender eingelernt werden oder über Funk. Bei der zweiten Möglichkeit können Sie den Funk einlernen ohne den Empfänger zu berühren. Dies kann auch vom Benutzer vorgenommen werden. Der Code wird in einem EEPROM gespeichert und geht auch im Falle eines Stromausfalls nicht verloren.

SICHERHEITSHINWEISE

- Bewahren Sie den Sender außer Reichweite von Kindern und Tieren auf.
- Benutzen Sie diesen Sender nicht an Orten die empfindlich sind gegen elektromagnetische Impulse (z. Bsp. Flughäfen, Krankenhäuser...).
- Benutzen Sie den Handsender nicht an feuchten Plätzen, mit Dampf hoher Luftfeuchtigkeit oder wo er Staub oder direkter Sonneneinstrahlung oder ähnlichem ausgesetzt ist.
- Lassen Sie ihn nicht auf den Boden fallen, dies könnte Schäden oder verminderte Reichweite hervorrufen.

GEBRAUCH

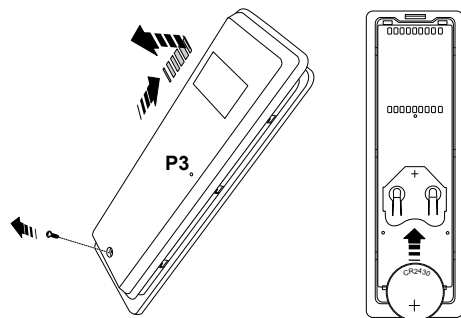
Das Gerät ist nicht gegen Einflüsse von anderen Telekommunikationseinrichtungen geschützt. (z. bsp. andere Funksysteme die auf derselben Frequenz arbeiten.) Wenn Sie Probleme mit der Reichweite haben, halten Sie den Sender höher. Wechseln Sie gegebenenfalls die Batterien.

BATTERIEWECHSEL

- Bewahren Sie Batterien immer außerhalb der Reichweite von Kindern auf. Wenn eine Batterie verschluckt wurde rufen Sie sofort einen arzt.
- Bei unsachgemäßem Ersatz besteht Explosionsgefahr. • Nur Batterien des Typs CR2430 verwenden.
- Verpacken Sie Batterien wenn Sie sie einlagern oder entsorgen wollen. Die Batterie darf nicht in Kontakt mit anderen metallischen Objekten kommen um ein unbeabsichtigtes Entleeren zu vermeiden. Außerdem könnte die Batterie sich entzünden oder beschädigt werden.
- Die Entsorgung von Batterien hat immer gemäß den geltenden nationalen und regionalen Vorschriften und Hinweisen zu erfolgen. Im Zweifel kontaktieren Sie die Behörden. Nicht mit Hausmüll entsorgen.

1. Schraube aus der Rückseite entfernen.
2. Schieben Sie beide Gehäuse und öffnen Sie..
3. Nehmen Sie die alten Batterien heraus und setzen Sie die Neuen ein. Achten Sie auf die korrekte Polarität.(+,-)

4. Schließen Sie das Produkt mit der Schraube.



GARANTIE

Garantieanspruch besteht gemäß den gesetzlichen Bedingungen. Für Garantieansprüche kontaktieren Sie bitte Ihren Händler. Es gilt das Gesetz des Landes in dem der Sender gekauft wurde. Batterien sind von der Garantieleistung ausgeschlossen.

EINLERNEN EINES SENDERS MITTELS EINES BEREITS VORHER EINGELERNTEN SENDERS

- Drücken Sie den internen Taster P3 eines bereits im entsprechenden Empfänger eingelernten Senders. Der Empfänger pfeift 5 Sek. lang.
- Drücken Sie nun die Kanaltaste des eingelernten Sendekanals innerhalb dieser 5 Sekunden. Der Empfänger unterbricht den Pfeifton für 1 Sekunde und pfeift anschließend wieder 5 Sek. lang.
- Drücken Sie nun die Sendekanaltaste des neuen Senders die sie einlernen wollen. Der Empfänger bestätigt mit unterbrochenem Pfeifton.

KONFORMITÄTSEKLÄRUNG

Teleco Automation erklärt hiermit dass das Produkt den grundlegenden Anforderungen und den anderen zugehörigen Vorschriften entspricht, welche mit der Richtlinie 1999/5/CE festgesetzt sind. Die Konformitätserklärung kann auf der Internetseite www.telecoautomation.com/ce abgefragt werden.

TECHNISCHE DATEN

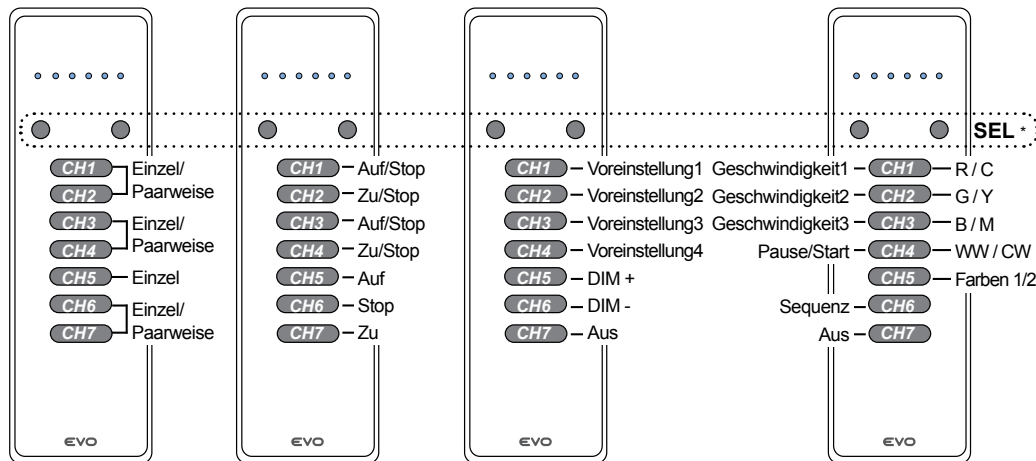
Alle Sender wurden werksseitig mit verschiedenen einzigartigen.

TECHNISCHE SPEZIFIKATION

Trägerfrequenz	868.3 MHz
Stromversorgung	3V ± 10% (batteria al litio CR2430)
Verbrauch während Übertragung	10 mA
Betriebstemperatur	-10° +55°C

Im Bemühen um eine ständige Produktverbesserung behält sich der Hersteller vor, ohne Vorankündigung Veränderungen an den technischen Daten oder Leistungen vorzunehmen.

TVEVO868N07x/N42x



**Einzel Befehle/
 Paarweise Befehle**
 (Ein, Aus, Ein/Aus/dim, ...)

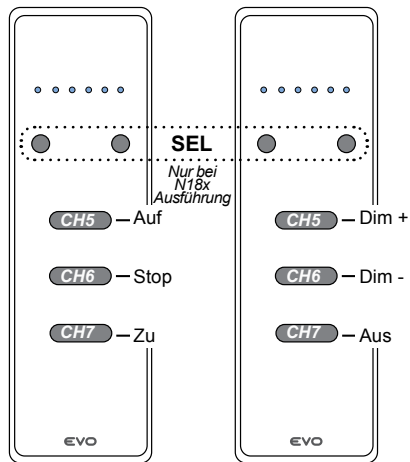
**Auf-Stop-Zu
 Befehle**

**Dimmer
 Befehle**

**RGB Dimmer
 Befehle**

* Nur bei N42x Ausführung

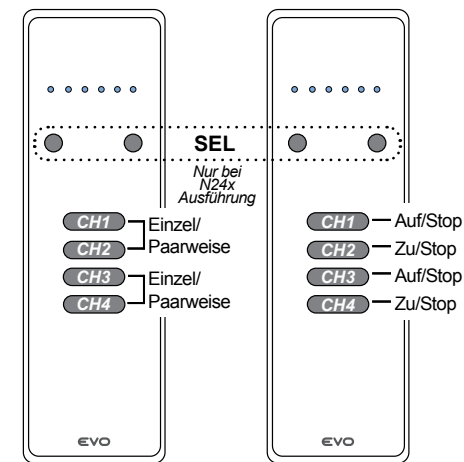
TVEVO868N03x/N18x



**Auf-Stop-Zu
 Befehle**

**Dimmer
 Befehle**

TVEVO868N04x/N24x

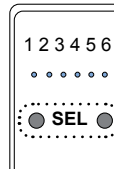


**Einzel Befehle/
 Paarweise Befehle**
 (Ein, Aus, Ein/Aus/dim, ...)

**Auf-Stop-Zu
 Befehle**

**Taste SEL: multi-Sender Funktion
 (nur bei N18x/N24x/N42x Ausführung)**

Jede LED steht für einen Sender (total: 6 Positionen). Drücken Sie die SEL Taste von 1mal bis 6mal um die gewünschte Position zu erreichen. Die letzte Auswahl bleibt im Sender bis zur nächsten Änderung gespeichert (auch bei ausgeschaltetem Sender). Es reicht eine Kanaltaste zu drücken um die letzte Auswahl zu aktivieren.



Kanaleinschränkungs- Funktion

Um die Kanaleinschränkungs- Funktion zu aktivieren drücken Sie die Taste SEL so oft wie viele Kanäle Sie maximal verwenden möchten und halten Sie das letzte Mal 5 Sekunden lang gedrückt. Die Kanaleinschränkung wird durch ein Blinken der LEDs entsprechend der gewählten Gruppen angezeigt:
LED1: bis zu Gruppe 1 **LED2:** bis zu Gruppe 2 **LED3:** bis zu Gruppe 3 **LED4:** bis zu Gruppe 4 **LED5:** bis zu Gruppe 5.
 Um die Kanaleinschränkungs- Funktion zu deaktivieren drücken Sie die Taste SEL 5 Sekunden lang. Alle LEDs werden blinken.



MULTI-TRANSMISOR MANUAL

TVEVO868N03x/N04x/N07x/N18x/N24x/N42x

DESCRIPCIÓN DEL PRODUCTO

Transmisor en banda UHF con frecuencia portadora controlada por PLL. Son utilizados para el control de los dispositivos domésticos, aperturas automáticas, control ON/OFF o variación de las luces, etc... La señal transmitida es tipo rolling code para asegurar la discreción máxima. El código del transmisor puede ser insertado en el receptor actuando directamente sobre éste o mediante radio por el transmisor. La segunda posibilidad permite insertar nuevos transmisores en una instalación ya existente sin tener que actuar sobre el receptor. El usuario final puede operar sin la supervisión del instalador. En el receptor, el código está memorizado en una memoria tipo EEPROM que conserva los datos incluso en caso de una desconexión de la tensión momentánea.

NORMAS DE SEGURIDAD

- Mantener el transmisor manual fuera del alcance de los niños o animales.
- No usar el transmisor manual en lugares o instalaciones sensibles a las radiotransmisiones (por ejemplo: aeropuerto, hospitales).
- No guardar o usar el transmisor manual en lugares húmedos con vapor, con una humedad del aire alta, con polvo, expuestos directamente a los rayos del sol o con condiciones ambientales similares.
- Dejar el transmisor manual en una posición estable para que no se caiga: toda caída podría dañarlo o reducir su campo de acción.

USO

El operador no está protegido en ningún caso contra las interferencias de otros dispositivos o instalaciones de telecomunicación (por ejemplo: instalaciones radiofónicas autorizadas funcionando en el mismo rango de frecuencias). En caso de problemas relativos a su amplitud de alcance, fije el transmisor manual en altura; si fuese necesario, cambie la pila.

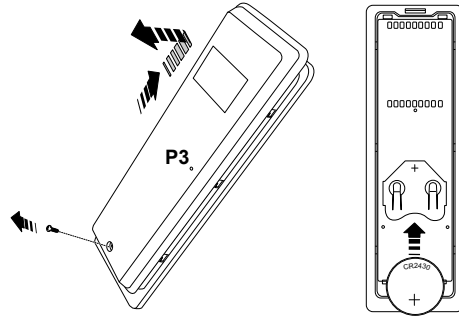
CAMBIO DE LA PILA

- Mantener las pilas fuera del alcance de los niños. Si se tragara la pila, contactar con un médico inmediatamente.
- Peligro de explosión en caso de que la pila esté mal sustituida.
- Sustituir las pilas exclusivamente con pilas tipo CR 2430.
- Mantenga la pila siempre embalada incluso si está guardada o si se tira. No debe tocar nunca otro objeto metálico, se podría descargar, incendiar o dañar.
- Recicle inmediatamente las pilas dañadas o usadas de acuerdo a las normas vigentes. Para ello, contactar las autoridades de protección del medio ambiente o con la sociedad encargada para el tratamiento de residuos en su región. No tire la pila a la basura.



1. Quitar el tornillo de la cara posterior.
2. Deslizar las dos carcasas y abrir.

3. Quitar las pilas y colocar las nuevas de la misma manera. ¡Prestar atención a los polos (+/-)!
4. Volver a cerrar el aparato con el tornillo.



GARANTÍA

La garantía está conforme a las normas en vigor. La persona de referencia para todas las prestaciones de la garantía es el distribuidor especializado. El derecho de garantía solo es aplicable en el país de compra del transmisor manual. Las pilas están excluidas de la garantía.

COMO INSERTAR UN TRANSMISOR MEDIANTE RADIO SIN ACCEDER AL RECEPTOR, UTILIZANDO UN TRANSMISOR YA MEMORIZADO

- Pulsar la tecla interna P3 de un transmisor ya memorizado, el receptor activado emite un pitido continuo durante 5 segundos.
- Dentro de los 5 segundos, pulse sobre un canal ya grabado en la memoria del receptor. El pitido se interrumpe durante 1 segundo y vuelve a funcionar durante 5 segundos.
- Dentro de los 5 segundos siguientes, transmitir el nuevo canal que deba ser memorizado. Un pitido intermitente del timbre confirma la memorización.

DECLARACIÓN DE CONFORMIDAD CON LAS DIRECTIVAS UE

La sociedad Teleco Automation s.r.l. declara que el producto cumple con las condiciones esenciales, así como con otras disposiciones establecidas por la directiva 1999/5/EC. La declaración de conformidad puede consultarse en la página web: www.telecoautomation.com/ce

DATOS TÉCNICOS

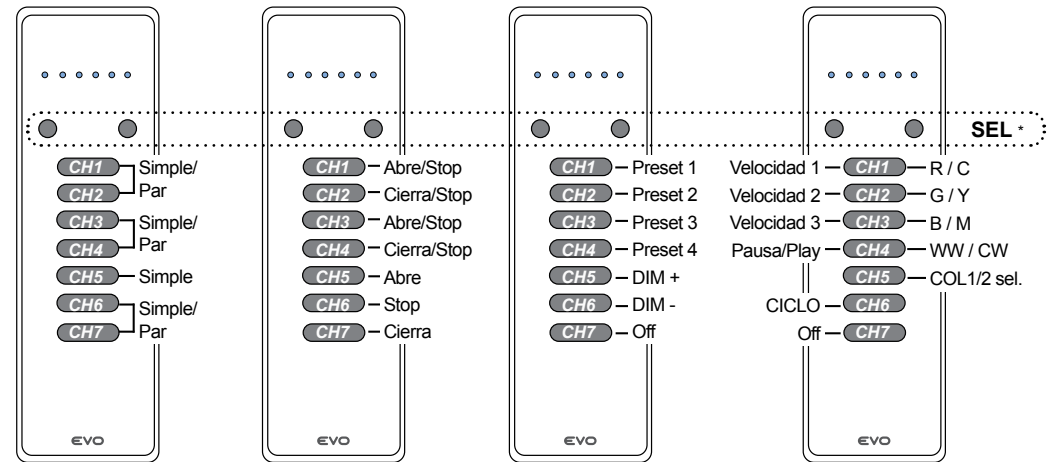
Los transmisores están directamente codificados por el fabricante con un código diferente para cada uno.

CARACTERÍSTICAS TÉCNICAS

Frecuencia portadora	868.3 MHz
Fuente de alimentación de	3V ± 10% (batería de litio CR2430)
Consumo cuando se transmite	10 mA
Temperatura de trabajo	-10° +55°C

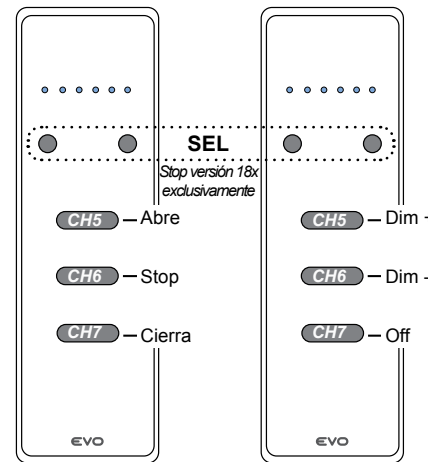
A fin de desarrollar de manera continua sus productos, el fabricante se reserva el derecho de modificar los datos técnicos y las prestaciones sin aviso previo.

TVEVO868N07x/N42x



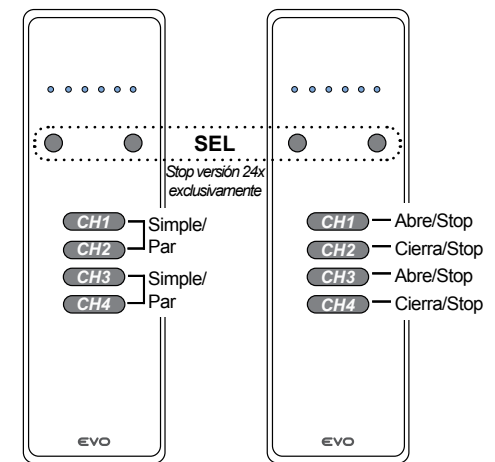
Tecla de mando Simple/Par (ON, OFF, ON/OFF/dim, ...) **Comandos Abre-Stop-Cierra** **Comandos Regulator** **Comandos Regulator RGB**
 * Stop versión N42x exclusivamente

TVEVO868N03x/N18x



Comandos Abre-Stop-Cierra **Comandos Regulator**

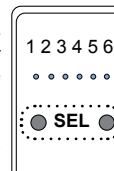
TVEVO868N04x/N24x



Tecla Simple/Par (ON, OFF, ON/OFF/dim, ...) **Comandos Abre-Stop-Cierra**

Teclas SEL: función multi-transmisor (Stop versiones N18x/N24x/N42x exclusivamente)

Cada LED representa un transmisor (6 posiciones en total). Pulsar las teclas SEL de 1 a 6 veces para seleccionar la posición deseada. La selección se queda memorizada hasta el próximo cambio, aún con el transmisor apagado; basta pulsar una tecla de canal para reactivar la última selección.



Función de limitación de los canales

Stop activar la función limitación de los canales, presionar la tecla SEL tantas veces como el número máximo de canales que se quieran utilizar y, Stop la última vez que se presione, dejar la tecla presionada durante 5 segundos. La limitación de los canales se indica por el parpadeo del led correspondiente al grupo seleccionado. LED1 hasta el grupo 1, LED2 hasta el grupo 2, LED3 hasta el grupo 3, LED4 hasta el grupo 4, LED5 hasta el grupo 5. Stop desactivar la función de limitación de los canales, presionar la tecla SEL durante 5 segundos. Todos los LED van a parpadear.


MANUELE MULTI-ZENDER
TVEVO868N03x/N04x/N07x/N18x/N24x/N42x
BESCHRIJVING VAN HET PRODUCT

UHF-bandzender met een gecontroleerde PPL draaggolffrequentie. Dit type zender wordt toegepast voor huishoudelijk gebruik, automatische openingen, AAN/UIT licht controle, dimmen, enz. Dit toestel zendt een rolling code signaal uit om maximale geheimhouding te garanderen. De zendercode kan direct in de ontvanger worden opgeslagen via deze of via de radio uit de zender. Via de tweede mogelijkheid kan je nieuwe zenders toevoegen aan een bestaand systeem zonder aan de ontvanger te komen. Dit kan door de eindgebruiker zelf gedaan worden (de hulp van de installateur is niet verplicht). De code is opgeslagen in het EEPROM geheugen van de ontvanger ook als de stroom tijdelijk wordt onderbroken.

VEILIGHEIDSMATREGELEN

- Houd deze manuele zender uit de buurt van kinderen en dieren.
- Gebruik de zender niet in de buurt van plaatsen die gevoelig zijn aan radio uitzendingen (e.g. vliegvelden, ziekenhuizen).
- Bewaar of gebruik de zender niet in vochtige plaatsen, plaatsen waar damp is, plaatsen waar hoge luchtvochtigheid is, plaatsen met stof, plaatsen waar directe zonstraling is of gelijkaardige plaatsen.
- Laat de zender niet vallen: de zender kan beschadigd worden of de actieradius kan beperkt worden.

GEBRUIK

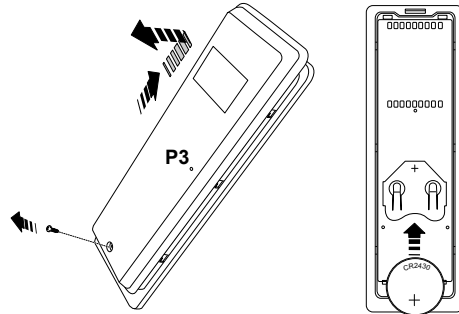
De operator is in geen geval beschermd tegen interferentie van andere telecommunicatie apparatuur of systemen (e.g. geautoriseerde radiosystemen werken op hetzelfde frequentiebereik). Als u eventueel problemen heeft met de actieradius, bevestig de manuele zender hoog. Indien nodig verander de batterij.

VERVANGING VAN DE BATTERIJ

- Houd de batterij uit de buurt van kinderen. Bel direct een dokter als de batterij is ingeslikt.
- Explosiegevaar als de batterij niet juist is vervangen.
- Vervang de batterij enkel door een type CR2430.
- Wikkel de batterij altijd op, zowel als het wordt opgeslagen als wanneer het wordt weggegooid.
- Gooi beschadigde of kapote batterijen onmiddellijk weg in overeenstemming met de wet. Contacteer hiervoor de autoriteiten voor de bescherming van het milieu of het centrum voor verwijdering van afvalstoffen in uw omgeving. Gooi de batterij niet weg met het huisvuil.

- 1 - Verwijder de schroef aan de achterkant.
- 2 - Schuif de twee delen van elkaar en open.
- 3 - Haal de oude batterij eruit en plaats de nieuwe op dezelfde manier terug. Let op de polariteit (+/-)!

4 - Draai de schroef terug in de zender.


GARANTIE

De garantie komt overeen met de wet. Als de garantie moet gebruikt worden ga dan naar een gespecialiseerde verdeler. De garantie is enkel geldig in het land waar de zender is aangekocht. De batterijen behoren niet tot de garantie.

HOE EEN CODE OPSLAAN IN EEN ZENDER ZONDER AAN DE ONTVANGER TE KOMEN A.D.H.V. EEN EERDER GEPROGRAMMEERDE ZENDER

- Druk op P3 van de eerder geprogrammeerde zender, de geprogrammeerde zender maakt een constant geluid gedurende 5 seconden.
- Kies een kanaal in de geprogrammeerde zender, en druk er 5 seconden op, de zoemer zal een geluid maken voor 1 seconde, en dan voor 5 seconden.
- Kies een kanaal op de nieuwe zender en druk er 5 seconden op, daarna zal de buzzer een intermitterende toon maken.

VERKLARING VAN OVEREENSTEMMING MET DE EU-RICHTLIJNEN

Hierbij verklaard Teleco Automation s.r.l. verklaard dat product voldoet aan de essentiële eisen en andere bepalingen, bevestigd door de richtlijn 1999/5/EC.

De verklaring van de het conform zijn van de eisen kan gevonden worden op de site www.telecoautomation.com/ce

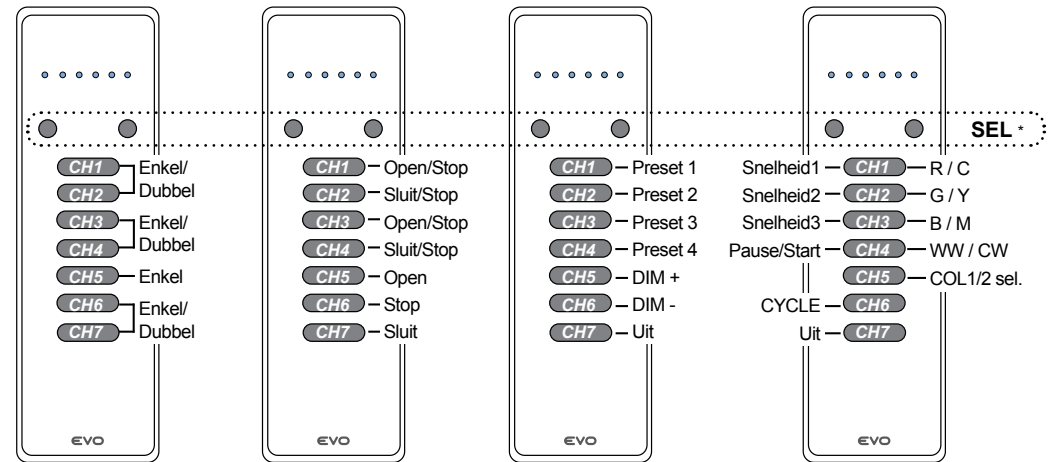
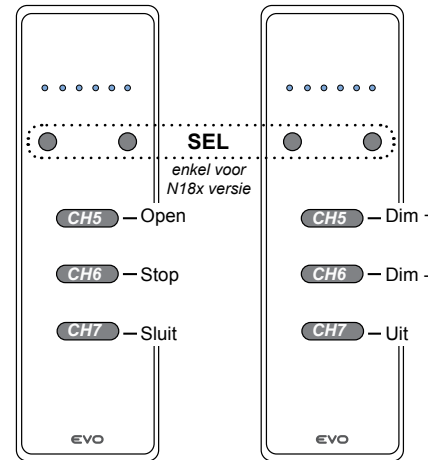
TECHNISCHE GEGEVENS

De zenders zijn rechtstreeks gecodeerd door de fabrikant met een andere code voor iedere zender.

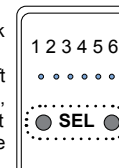
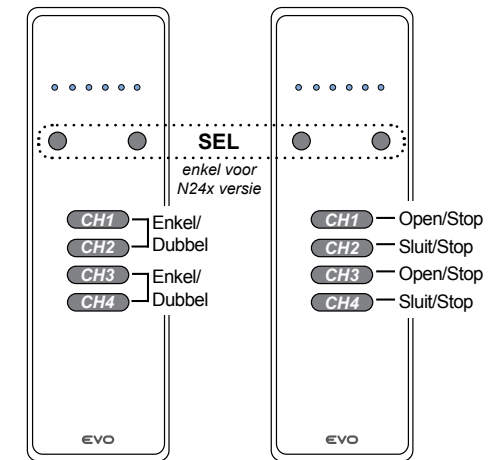
TECHNISCHE SPECIFICATIES

Draagfrequentie	868.3 MHz
Spanning	3V ± 10% (lithium batterij CR2430)
Stroomverbruik	10 mA
Werktemperatuur	-10° +55°C

Vanwege de constante productontwikkeling behoudt de fabrikant het recht om veranderingen in de technische gegevens en functies toe te passen zonder voorafgaande kennisgeving.

TVEVO868N07x/N42x

Enkel/Dubbele knop sturing (AAN, UIT, AAN/UIT/dim, ...)
Open-Stop-Sluit sturing
Dimmer sturing
RGB Dimmer sturing
** alleen voor N42x versie*
TVEVO868N03x/N18x

Open-Stop-Sluit sturing
Dimmer sturing
SEL knop: multi-zender functie (alleen voor N18x/N24x/N42x versie)

Iedere LED positie vertegenwoordigt een transmitter, in totaal 6 posities. Druk op de SEL knoppen 1 tot 6 keer om de goede positie te selecteren. De keuze blijft opgeslagen tot de volgende verandering, zelfs als de zender uit staat; het volstaat om op een kanaalknop te drukken om de laatste selectie te reactiveren.


TVEVO868N04x/N24x

Enkel/Dubbele knop sturing (AAN, UIT, AAN/UIT/dim, ...)
Open-Stop-Sluit sturing
Bepaalde kanaalfunctie

Om de beperkte kanaalfunctie te activeren druk op de knop SEL -knop zoveel als de maximale nummer van de groep dat u wilt gebruiken en houdt de laatste keer ingedrukt voor 5 seconden. De beperkte kanaalfunctie is gesignaleerd door het knipperen van de LED die overeenkomt met de geselecteerde groepen: **LED1** tot Groep 1, **LED2** tot Groep 2, **LED3** tot Groep 3, **LED4** tot Groep 4, **LED5** tot Groep 5. Om de beperkte kanaalfunctie te deactiveren druk op SEL knop voor 5 seconden. Alle LED's zullen knipperen.