

ELI BT A35 V / ELI BT A40 ELI AC A35 V / ELI AC A40

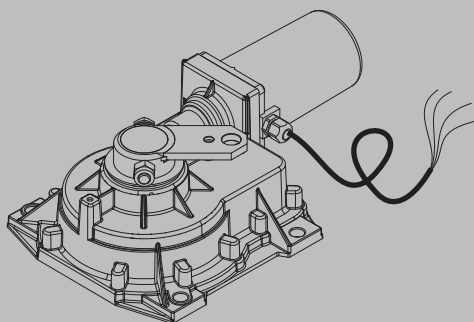


ac



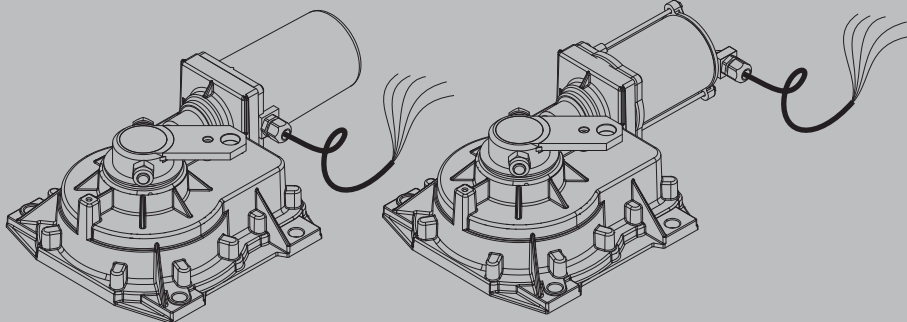
24 V

220-230V ~



ELI AC A35 V
ELI AC A40

24V =



ELI BT A35 V

ELI BT A40

D814057 0AA96_01 24-06-20

ISTRUZIONI D'USO E DI INSTALLAZIONE
INSTALLATION AND USER'S MANUAL
INSTRUCTIONS D'UTILISATION ET D'INSTALLATION
INSTALLATIONS-UND GEBRAUCHSANLEITUNG
INSTRUCCIONES DE USO Y DE INSTALACION
INSTRUÇÕES DE USO E DE INSTALAÇÃO

AUTOMAZIONE ELETTROMECCANICA INTERRATA PER CANCELLI A BATTENTE
ELECTROMECHANIC AUTOMATIONS FOR SWING GATES
AUTOMATISME ELECTROMECHANIQUE ENTERRÉ POUR PORTAILS A VANTAUX
ELEKTROMECHANISCHER ANTRIEB FÜR FLÜGELGITTERTORE
AUTOMATISMO ELECTROMECHANICO SOTERRADO PARA CANCELAS BATIENTES
AUTOMATIZAÇÃO ELECTROMECHANICA SUBTERRNEA PARA PORTÕES COM BATENTE

Attenzione! Leggere attentamente le "Avvertenze" all'interno! **Caution!** Read "Warnings" inside carefully! **Attention!** Veuillez lire attentivement les Avertissements qui se trouvent à l'intérieur!
Achtung! Bitte lesen Sie aufmerksam die „Hinweise“ im Inneren! **Atención!** Leer atentamente las "Advertencias" en el interior! **Atenção!** Ler atentamente as "Instruções" que se encontram no interior!



AZIENDA CON
SISTEMA DI GESTIONE
CERTIFICATO DA DNV GL
= ISO 9001 =
= ISO 14001 =



ATTENTION ! Instructions de sécurité importantes. Veuillez lire et suivre attentivement tous les avertissements et toutes les instructions fournis avec le produit sachant qu'un usage incorrect peut provoquer des préjudices aux personnes, aux animaux ou aux biens. Veuillez conserver les instructions pour d'ultérieures consultations et pour les transmettre aux propriétaires futurs éventuels.

Cet appareil ne peut être destiné qu'à l'usage pour lequel il a été expressément installé. Tout autre usage sera considéré comme impropre et donc dangereux. Le fabricant ne sera en aucun cas considéré comme responsable des préjudices dus à un usage impropre, erroné ou déraisonné.

SECURITE GÉNÉRALE

Nous vous remercions d'avoir choisi ce produit qui, nous n'en doutons pas, saura vous garantir les performances attendues.

Ce produit, correctement installé par du personnel qualifié et expérimenté (monteur professionnel) est conforme aux normes reconnues de la technique et des prescriptions de sécurité.

Si l'automatisation est montée et utilisée correctement, elle garantit la sécurité d'utilisation prescrite. Il est cependant nécessaire de respecter certaines règles de comportement pour éviter tout inconvénient accidentel.

- Tenir les enfants, les personnes et les objets à l'écart du rayon d'action de l'automatisation, en particulier pendant son fonctionnement.
- Empêcher les enfants de jouer ou de stationner dans le rayon d'action de l'automatisation.
- Les enfants de plus de 8 ans et les personnes ayant des capacités physiques, sensorielles ou mentales diminuées ou n'ayant pas l'expérience et les connaissances nécessaires peuvent utiliser l'appareil à condition d'être sous la surveillance d'un adulte ou d'avoir reçu des instructions sur l'usage sûr de l'appareil et sur ses risques. Les enfants ne doivent pas jouer avec l'appareil. Les enfants ne doivent pas accomplir sans surveillance les opérations de nettoyage et d'entretien destinées à être faites par l'utilisateur.
- Les enfants doivent être surveillés afin de s'assurer qu'ils ne jouent pas avec l'appareil. Interdire aux enfants de jouer avec les contrôles fixes. Ranger les télécommandes hors de portée des enfants.
- Éviter d'opérer à proximité des charnières ou des organes mécaniques en mouvement.
- Ne vous opposez pas au mouvement du vantail et ne tentez pas d'ouvrir manuellement la porte si l'actionneur n'a pas été déverrouillé avec le dispositif prévu à cet effet.
- Ne pas entrer dans le rayon d'action du portail/de la porte motorisé/e pendant son mouvement.
- Ranger les radiocommandes ou les autres dispositifs de commande hors de portée des enfants afin d'éviter tout actionnement involontaire.
- L'activation du déverrouillage manuel risque de provoquer des mouvements incontrôlés de la porte en présence de pannes mécaniques ou de conditions de déséquilibre.
- Avec les ouvre-stores: surveiller le store en mouvement et veiller à ce que les personnes restent à l'écart tant qu'il n'est pas complètement fermé. Actionner l'éventuel déverrouillage avec prudence

car si un store reste ouvert il peut tomber brutalement s'il est usé ou cassé.

- La rupture ou l'usure des organes mécaniques de la porte (partie guidée), tels que les câbles, les ressorts, les supports et les gonds peuvent générer des risques. Faire contrôler périodiquement l'installation par du personnel qualifié et expérimenté (monteur professionnel), conformément aux indications du monteur ou du fabricant de la porte.
- Mettre hors tension avant d'accomplir les opérations de nettoyage extérieur.
- Veiller à la propreté des lentilles des photocellules et des lampes de signalisation. Veiller à ce que les dispositifs de sécurité ne soient pas gênés par des branches ou des arbustes.
- Ne pas utiliser l'automatisation si elle a besoin d'être réparée. En cas de panne ou de mauvais fonctionnement de l'automatisation, mettre l'automatisation hors tension, éviter toute tentative de réparation ou d'intervention directe et s'adresser uniquement à du personnel qualifié et expérimenté (monteur professionnel) pour la réparation ou les opérations d'entretien nécessaires. Pour permettre l'accès, activer le déverrouillage d'urgence (s'il y en a un).
- Pour toutes les interventions directes sur l'automatisation ou sur l'installation non prévues dans le présent manuel, s'adresser uniquement à du personnel qualifié et expérimenté (monteur professionnel).
- Une fois par an au moins, faire vérifier le bon état et le bon fonctionnement de l'automatisation par du personnel qualifié et expérimenté (monteur professionnel) et en particulier tous les dispositifs de sécurité.
- Les interventions de montage, d'entretien et de réparation doivent être documentées et cette documentation doit être tenue à la disposition de l'utilisateur.
- Le non respect des prescriptions ci-dessus peut être à l'origine de dangers.



DÉMOLITION

Éliminez les matériaux en respectant les normes en vigueur. Ne jetez ni les vieux appareils, ni les piles, ni les batteries usées avec les ordures domestiques. Vous devez confier tous vos déchets d'appareils électriques ou électroniques à un centre de collecte différenciée, préposé à leur recyclage.

Le bon fonctionnement de l'appareil n'est garanti que si les données indiquées sont Tout ce qui n'est pas expressément prévu dans le manuel de montage est interdit. Le bon fonctionnement de l'appareil n'est garanti que si les données indiquées sont respectées. Le Fabricant ne répond pas des dommages provoqués par l'inobservation des indications données dans ce manuel.

En laissant inaltérées les caractéristiques essentielles de l'appareil, l'entreprise se réserve le droit d'apporter à tout moment les modifications qu'elle jugera opportunes pour améliorer le produit du point de vue technique, commercial et de sa construction, sans s'engager à mettre à jour la présente publication.



AVERTISSEMENTS POUR LE MONTEUR

ATTENTION ! Instructions de sécurité importantes. Veuillez lire et suivre attentivement tous les avertissements et toutes les instructions fournis avec le produit sachant qu'une installation incorrecte peut provoquer des préjudices aux personnes, aux animaux ou aux biens. Les avertissements fournissent des indications importantes concernant la sécurité, l'installation, l'utilisation et l'entretien. Veuillez conserver les instructions pour les joindre au dossier technique et pour d'ultérieures consultations.

SECURITE GÉNÉRALE

Ce produit a été conçu et réalisé exclusivement pour l'usage indiqué dans cette documentation. Tout usage autre que celui indiqué risque d'endommager le produit et d'être une source de danger.

- Les éléments qui composent l'appareil et le montage doivent être conformes aux Directives Européennes suivantes: 2014/30/UE, 2014/35/UE, 2006/42/UE, 2011/305/UE, 2014/53/UE et leurs modifications successives. Pour les pays n'appartenant pas à la UE, il est conseillé de respecter également les normes citées, outre les règlements nationaux en vigueur, afin de garantir un bon niveau de sécurité.
- Le Fabricant de ce produit (par la suite « le Fabricant ») décline toute responsabilité dérivant d'un usage incorrect ou différent de celui prévu et indiqué dans la présente documentation, de l'inobservation de la bonne technique de construction des huisseries (portes, portails, etc.) et des déformations pouvant apparaître à l'usage.
- Le montage doit être accompli par du personnel qualifié (monteur professionnel, conformément à EN12635), dans le respect de la bonne technique et des normes en vigueur.
- Avant d'installer le produit apportez toutes les modifications structurelles nécessaires pour réaliser les butées de sécurité et la protection ou ségrégation de toutes les zones présentant un risque d'écrasement, de cisaillement, d'entraînement ou autre, conformément aux normes EN 12604 et 12453 ou les éventuelles normes locales sur l'installation. - Vérifiez si la structure existante est suffisamment robuste et stable.
- Avant de commencer le montage, vérifiez l'intégrité du produit.
- Le fabricant décline toute responsabilité en cas d'inobservation de la bonne technique de construction et d'entretien des huisseries motorisées, ainsi que de déformations survenant en cours d'utilisation.
- Vérifier si l'intervalle de température déclaré est compatible avec le lieu destiné à l'installation de l'automatisation.
- Ne pas installer ce produit dans une atmosphère explosive: la présence de gaz ou de fumées inflammables constitue un grave danger pour la sécurité.
- Mettre hors tensions l'installation avant d'accomplir une quelconque intervention. Déconnecter également les batteries tampon éventuellement présentes.
- Avant de mettre hors tension, vérifier si les données de la plaque d'identification correspondent à celles du secteur et s'il y a en amont de l'installation électrique un disjoncteur et une protection adéquats contre la surintensité. Prévoyez sur le réseau d'alimentation de l'automatisation un interrupteur ou un magnétothermique omnipolaire permettant de procéder à une déconnexion totale dans les conditions de la catégorie de surtension III.
- Vérifier s'il y a en amont du réseau d'alimentation un disjoncteur dont le seuil ne dépasse pas 0,03A et les prescriptions des règlements en vigueur.
- Vérifier si l'installation de mise à la terre est réalisée correctement. Connecter toutes les parties métalliques de la fermeture (portes, portails, etc.) et tous les composants de l'installation munis de borne de terre.
- L'installation doit être équipée de dispositifs de sécurité et de commandes conformes aux normes EN 12978 et EN 12453.
- Les forces de choc peuvent être réduites à l'aide de rebords déformables.
- Si les forces de choc dépassent les valeurs prévues par les normes, appliquer des dispositifs électrosensibles ou sensibles à la pression.
- Appliquer tous les dispositifs de sécurité (photocellules, linteaux sensibles, etc.) nécessaires pour protéger la zone contre les risques de choc, d'écrasement, d'entraînement ou de cisaillement. Tenir compte des règlements et des directives en vigueur, des critères de bonne technique, de l'utilisation, de l'environnement de l'installation, de la logique de fonctionnement du système et des forces développées par l'automatisation.
- Appliquer les signaux prévus par les règlements en vigueur pour indiquer les zones de danger (risques résiduels). Toutes les installations doivent être identifiées de façon visible conformément aux prescriptions de EN13241-1.
- Au terme de l'installation, appliquez une plaque d'identification de la porte/du portail.
- Ce produit ne peut pas être installé sur des vantaux munis de portes (à moins que le moteur ne puisse être actionné qu'avec la porte fermée).
- bSi l'automatisation est installée à une hauteur inférieure à 2,5 m ou si elle est accessible, il est indispensable de garantir un degré de protection adapté aux parties électriques et mécaniques.
 - 1) Uniquement pour les automatisations de rideaux
 - 2) Les parties en mouvement du moteur doivent être installées à plus de 2,5 mètres de hauteur au-dessus du sol ou de toute autre niveau servant à y accéder.
- 2) Le motoréducteur doit être installé dans un espace fermé et muni de protection de façon à ce qu'il ne soit accessible qu'avec un outil.
- Installer toutes commandes fixes en hauteur de façon à ce qu'elles ne représentent pas une source de danger et qu'elles soient éloignées des parties mobiles. En particulier les commandes à homme présent doivent être visibles directement de la partie guidée et - à moins qu'il n'y ait une clé, se trouver à 1,5 m minimum de hauteur de façon à être inaccessibles au public.
- Appliquer au moins un dispositif de signalation lumineuse (clignotant) visible, fixer également un panneau Attention sur la structure.
- Fixer, à proximité de l'organe de manœuvre et de façon permanente, une étiquette sur le fonctionnement du déverrouillage manuel de l'automatisation.
- S'assurer que soient évités pendant la manœuvre les risques mécaniques et, en particulier, l'écrasement, l'entraînement et le cisaillement par la partie guidée et les parties voisines.
- Une fois l'installation accomplie, s'assurer que le réglage du moteur est correct et que les systèmes de protection et de déverrouillage fonctionnent correctement.
- Utiliser exclusivement des pièces détachées originales pour les opérations d'entretien ou les réparations. Le Fabricant décline toute responsabilité quant à la sécurité et au bon fonctionnement de l'automatisation en cas d'utilisation de composants d'autres Fabricants.
- Ne modifier d'aucune façon les composants de l'automatisation sans l'autorisation expresse du Fabricant.
- Informez l'utilisateur de l'installation sur les risques résiduels éventuels, sur les systèmes de commande appliqués et sur la façon de procéder à l'ouverture manuelle en cas d'urgence: remettre le manuel d'utilisation à l'utilisateur final.
- Éliminer les matériaux d'emballage (plastique, carton, polystyrène, etc.) confor-

mément aux normes en vigueur. Ne pas laisser les sachets en plastique et la mousse de polystyrène à la portée des enfants.

CONNEXIONS

ATTENTION ! Pour le branchement sur le secteur, utiliser un câble multipolaire ayant une section minimum de 5x1,5mm² ou de 4x1,5mm² pour alimentation triphasée ou de 3x1,5mm² pour alimentation monophasée (par exemple, le câble peut être du type H05RN-F avec une section de 4x1,5mm²). Pour le branchement des auxiliaires, utiliser des conducteurs de 0,5 mm² de section minimum.

- Utiliser exclusivement des touches ayant une portée supérieure ou égale à 10A-250V.
 - Immobiliser les conducteurs à l'aide d'une fixation supplémentaire à proximité des bornes (par exemple, à l'aide d'un collier) afin de séparer nettement les parties sous tension des parties sous très faible tension de sécurité.
 - Pendant l'installation, dénuder le câble d'alimentation afin de pouvoir brancher le conducteur de terre sur la borne appropriée en laissant cependant les conducteurs actifs aussi courts que possibles. Le conducteur de terre doit être le dernier à se tendre en cas de desserrement du dispositif de fixation du câble.
- ATTENTION !** Les conducteurs à très faible tension de sécurité doivent être physiquement séparés des conducteurs à basse tension. Seul le personnel qualifié (monteur professionnel) doit pouvoir accéder aux parties sous tension.

VÉRIFICATION DE L'AUTOMATISATION ET ENTRETIEN

Vérifier scrupuleusement ce qui suit avant de rendre l'automatisation définitivement opérationnelle et pendant les interventions d'entretien:

- Vérifier si tous les composants sont solidement fixés.
- Vérifier le fonctionnement du démarrage et de l'arrêt en cas de commande manuelle.
- Vérifier la logique de fonctionnement normale ou personnalisée.
- Uniquement sur les portails coulissants: vérifier si l'engrenage crémaillère - pignon est correct, avec un jeu de 2 mm le long de toute la crémaillère; le rail de glissement doit être toujours propre et dépourvu de débris.
- Uniquement sur les portails coulissants: vérifier si le rail du portail est droit et horizontal et si les roues sont en mesure de supporter le poids du portail.
- Uniquement sur les portails coulissants suspendus en porte-à-faux: vérifier l'absence d'abaissement ou d'oscillation pendant la manœuvre.
- Uniquement sur les portails à battant : vérifier si l'axe de rotation des vantaux est parfaitement vertical.
- Uniquement pour les barrières: avant d'ouvrir le portillon le ressort doit être déchargé (barre verticale).
- Contrôler le bon fonctionnement de tous les dispositifs de sécurité (photocellules, linteaux sensibles etc.) et le bon réglage du dispositif de sécurité anti-écrasement, en vérifiant si la valeur de la force de choc mesurée aux endroits prévus par la norme EN12445 est inférieure à celle indiquée par la norme EN12453.
- Les forces de choc peuvent être réduites à l'aide de rebords déformables.
- Vérifier le bon fonctionnement de la manœuvre d'urgence s'il y en a une.
- Vérifier le bon fonctionnement à l'ouverture et à la fermeture avec les dispositifs de commande appliqués.
- Vérifier l'intégrité des connexions électriques et des câblages, en particulier l'état des gaines isolantes et des presse-câbles.
- Pendant les opérations d'entretien, nettoyer les lentilles des photocellules.
- Pendant la période de mise hors service de l'automatisation, activer le déverrouillage d'urgence (cf. paragraphe MANŒUVRE D'URGENCE) de façon à libérer la partie guidée et à pouvoir accomplir l'ouverture et la fermeture manuelles du portail.
- Si le câble d'alimentation est endommagé, il doit être remplacé par le constructeur ou par son service après-vente ou par une personne qualifiée, afin d'éviter tout risque.
- Si on installe des dispositifs du type D (tels que définis par la EN12453), branchés en mode non vérifié, prescrire un entretien obligatoire au moins tous les six mois.
- L'entretien décrit plus haut doit être répété au moins une fois par an ou plus fréquemment si les caractéristiques du site ou de l'installation le demandent.

ATTENTION !

Ne pas oublier que la motorisation facilite l'utilisation du portail/de la porte mais qu'elle ne résout pas les problèmes imputables à des défauts ou à des erreurs de montage ou encore à l'absence d'entretien.



DÉMOLITION

Éliminez les matériaux en respectant les normes en vigueur. Ne jetez ni les vieux appareils, ni les piles, ni les batteries usées avec les ordures domestiques. Vous devez confier tous vos déchets d'appareils électriques ou électroniques à un centre de collecte différenciée, préposé à leur recyclage.

DÉMANTÈLEMENT

Si l'automatisation est démontée pour ensuite être remontée sur un autre site, il faut:

- Couper l'alimentation et débrancher toute l'installation électrique.
- Retirer l'actionneur de la base de fixation.
- Démonter tous les composants de l'installation.
- Remplacer les composants ne pouvant pas être retirés ou endommagés.

LES DÉCLARATIONS DE CONFORMITÉ PEUVENT ÊTRE CONSULTÉES SUR LE SITE INTERNET <http://www.bft-automation.com/CE>
LES INSTRUCTIONS DE MONTAGE ET D'UTILISATION PEUVENT ÊTRE CONSULTÉES DANS LA SECTION DOWNLOAD/TÉLÉCHARGEMENT.

Tout ce qui n'est pas expressément prévu dans le manuel de montage est interdit. Le bon fonctionnement de l'appareil n'est garanti que si les données indiquées sont respectées. Le Fabricant ne répond pas des dommages provoqués par l'inobservation des indications données dans ce manuel.
En laissant inaltérées les caractéristiques essentielles de l'appareil, l'entreprise se réserve le droit d'apporter à tout moment les modifications qu'elle jugera opportunes pour améliorer le produit du point de vue technique, commercial et de sa construction, sans s'engager à mettre à jour la présente publication.

GENERALITÀ

L'attuatore elettromeccanico **ELI BT A35 V - ELI BT A40 - ELI AC A35 V - ELI AC A40** è la soluzione ideale per applicazioni interrato sottocardine. L'attuatore è realizzato con un unico riduttore monoblocco a tenuta stagna. La posizione sottocardine mantiene l'estetica del cancello intatta e rende l'automazione praticamente invisibile. Una volta installata la cassa portante, il cancello è operativo anche senza montare l'attuatore che può essere inserito successivamente.

GENERAL INFO

The electromechanical actuator **ELI BT A35 V - ELI BT A40 - ELI AC A35 V - ELI AC A40** is the ideal solution for sub-hinge underfloor applications. The actuator is made with a single, watertight mono-block reducer. The sub-hinge position maintains the gate's aesthetics intact and makes the automation practically invisible. Once the support casing is installed, the gate is operative even without mounting the actuator, which can be assembled subsequently.

GÉNÉRALITÉS

L'actionneur électromécanique **ELI BT A35 V - ELI BT A40 - ELI AC A35 V - ELI AC A40** est la solution idéale pour les applications enterrées sous la charnière. L'actionneur est constitué d'un seul réducteur étanche monobloc. La position sous la charnière maintient l'esthétique du portail intacte et rend l'automatisation pratiquement invisible. Une fois le boîtier de support installé, le portail est opérationnel même sans monter l'actionneur qui peut être installé ultérieurement.

ALLGEMEINES

Der elektromechanische Stellantrieb **ELI BT A35 V - ELI BT A40 - ELI AC A35 V - ELI AC A40** ist die ideale Lösung für den unterflurigen Einbau. Der Antrieb ist aus einem einzigen hermetisch schließenden Monoblock gefertigt. Die unterflurige Position erhält die Ästhetik des Tors bei und macht die Automatisierung nahezu unsichtbar. Nach der Anlage des Grundkastens ist das Tor auch ohne den Einbau des Antriebs, der nachträglich eingebaut werden kann, funktionsfähig.

INFORMACIÓN GENERAL

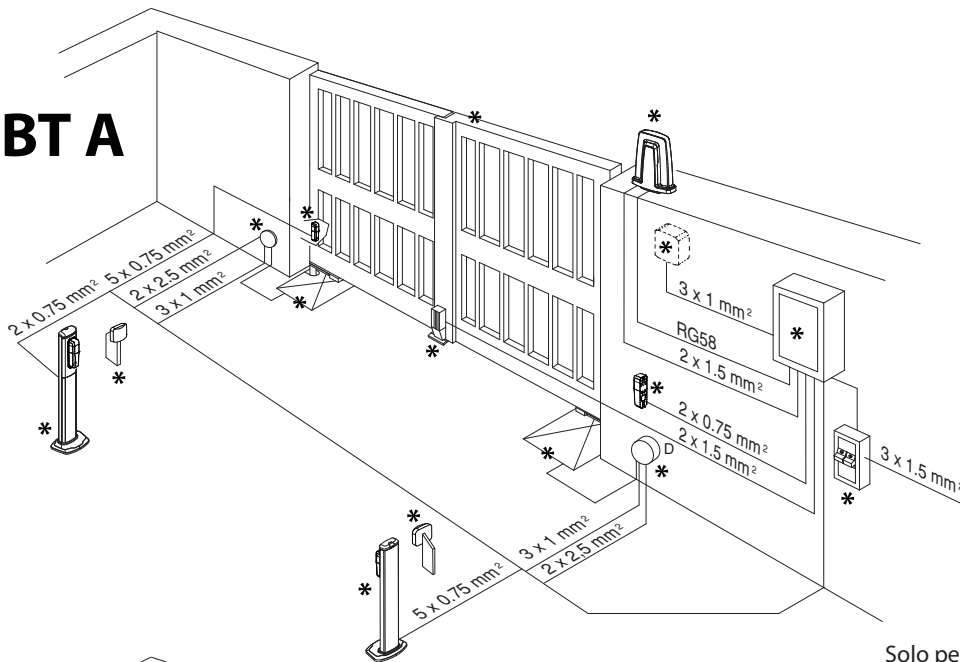
El actuador electromecánico **ELI BT A35 V - ELI BT A40 - ELI AC A35 V - ELI AC A40** es la solución ideal para aplicaciones enclavadas bajo cimiento. El actuador está realizado con un único reductor monobloque de cierre estanco. La posición bajo cimiento mantiene la estética de la cancela intacta y permite que el mecanismo automático sea prácticamente invisible. Una vez instalada la estructura portante, la cancela queda operativa incluso sin montar el actuador, que puede incorporarse en otro momento.

GENERALIDADES

O atuador eletromecânico **ELI BT A35 V - ELI BT A40 - ELI AC A35 V - ELI AC A40** é a solução ideal para aplicações subterrâneas sob a charneira. O atuador é realizado com um único redutor monobloco estanque. A posição sob a charneira mantém a estética do portão intata e torna o automatismo praticamente invisível. Uma vez instalada a caixa de suporte, o portão fica operacional mesmo sem a montagem do atuador que pode ser ativado posteriormente.

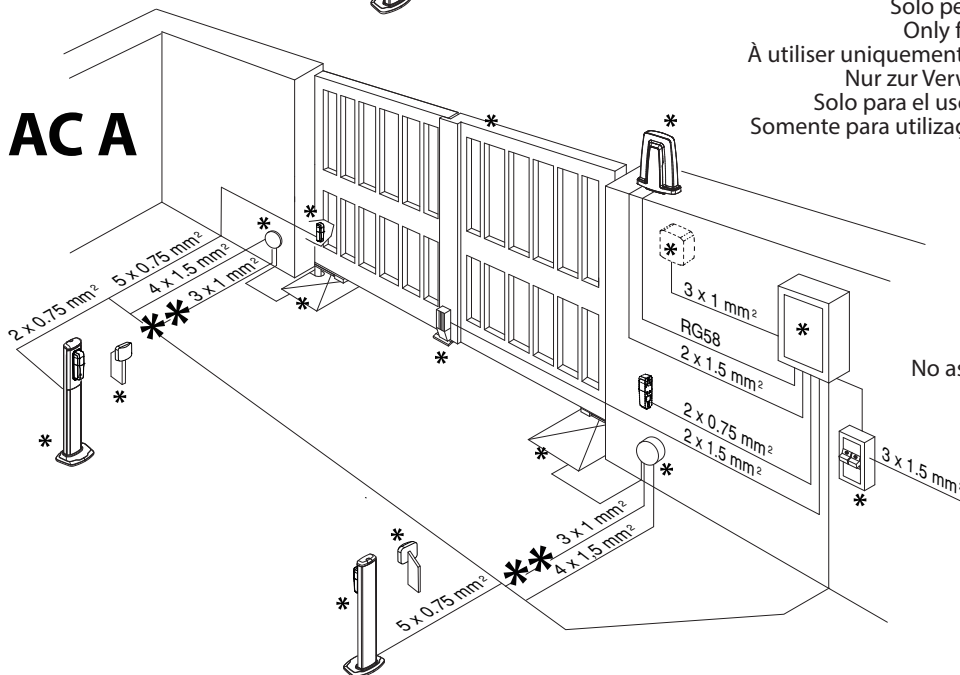
PREDISPOSIZIONE CAVI - PREPARATION OF CABLES - PRÉ-INSTALLATION DES CÂBLES VORBEREITUNG DER KABEL - PREPARACIÓN DE LOS CABLES - PREDISPOSIÇÃO DOS CABOS

ELI BT A



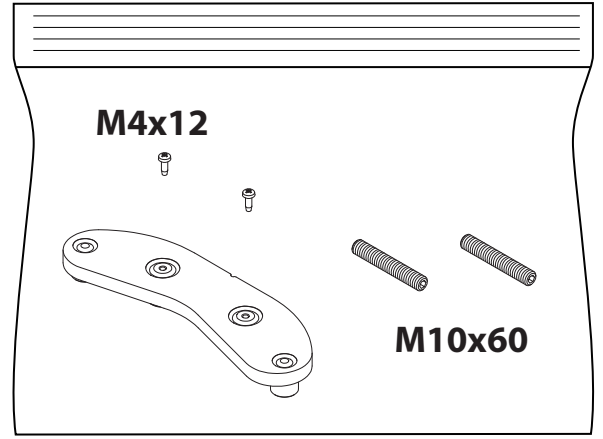
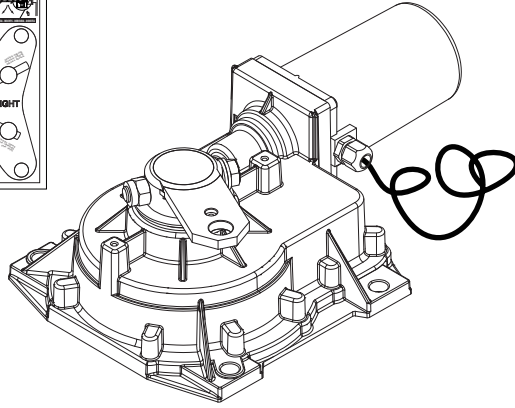
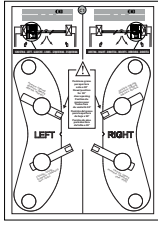
Solo per utilizzo con accessorio finecorsa
Only for use with limit-switch accessory
À utiliser uniquement avec l'accessoire de fin de course
Nur zur Verwendung mit Endschalterzubehör
Solo para el uso con accesorio de final de carrera
Somente para utilização com acessório de fim de curso

ELI ACA

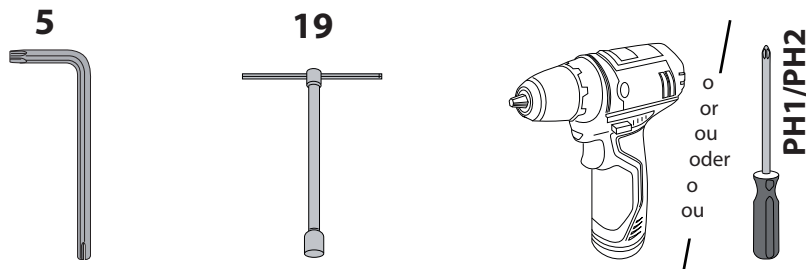


Non in dotazione
Not supplied
Ne sont pas fournis
Nicht im lieferum
No asignadas en el equipamiento base
Não fornecidas

**CONTENUTO DELLA CONFEZIONE - PACKAGE CONTENTS - CONTENU DE L'EMBALLAGE
 PACKUNGSINHALT - CONTENIDO DE LA CAJA - CONTEÚDO DA EMBALAGEM**

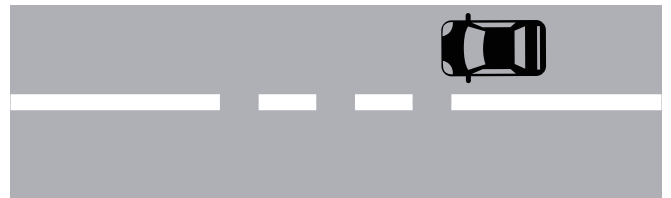
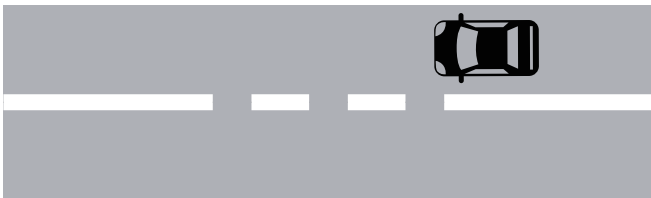
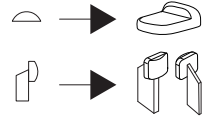


**ATTREZZATURE NECESSARIE - EQUIPMENT NECESSARY - ÉQUIPEMENT NÉCESSAIRE
 NOTWENDIGE AUSSTATTUNG - EQUIPO NECESARIO - EQUIPAMENTOS NECESSÁRIOS**



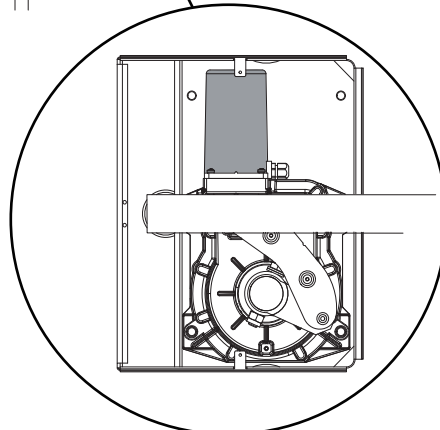
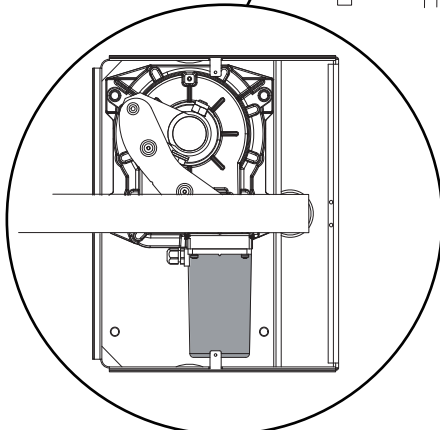
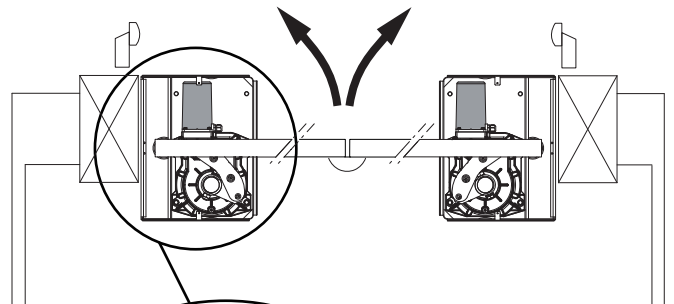
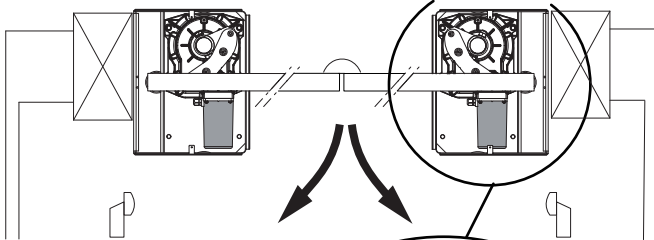
A

**ALTERNATIVE DI INSTALLAZIONE - INSTALLATION ALTERNATIVE
 OPTIONS D'INSTALLATION - ALTERNATIVE DER INSTALLATION
 ALTERNATIVAS DE INSTALACIÓN - ALTERNATIVAS DE INSTALAÇÃO**



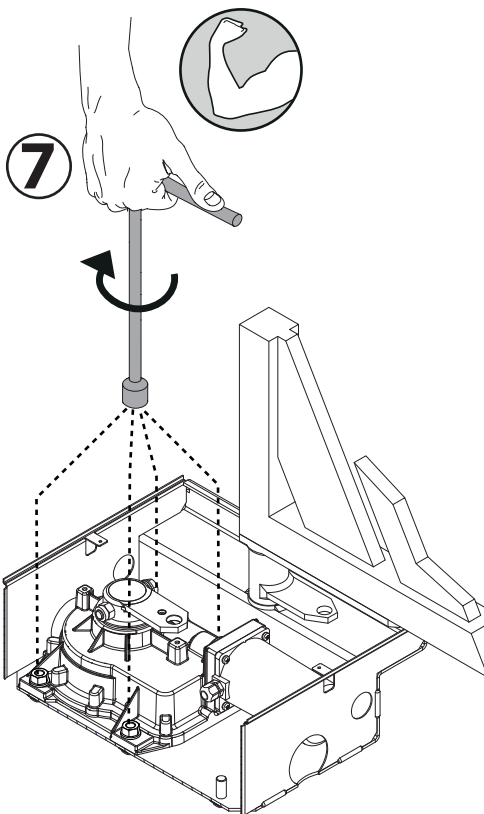
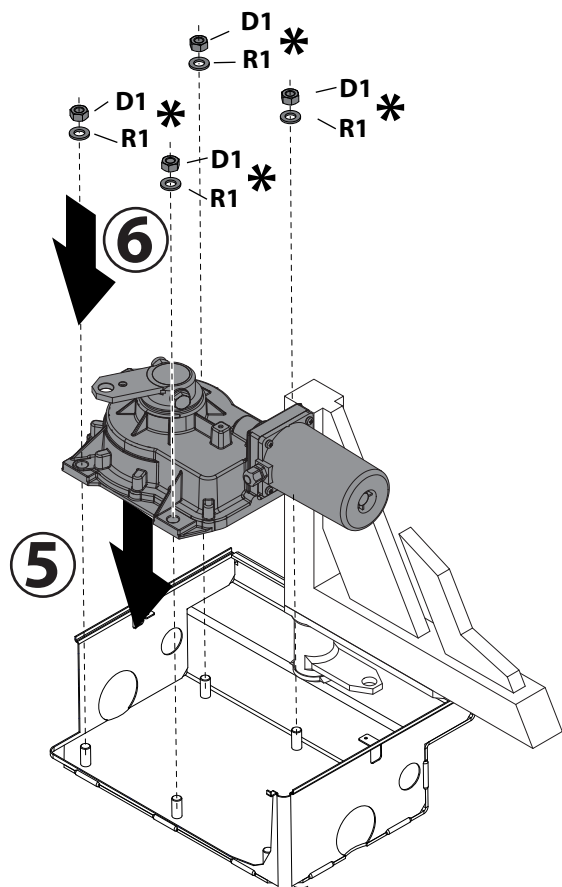
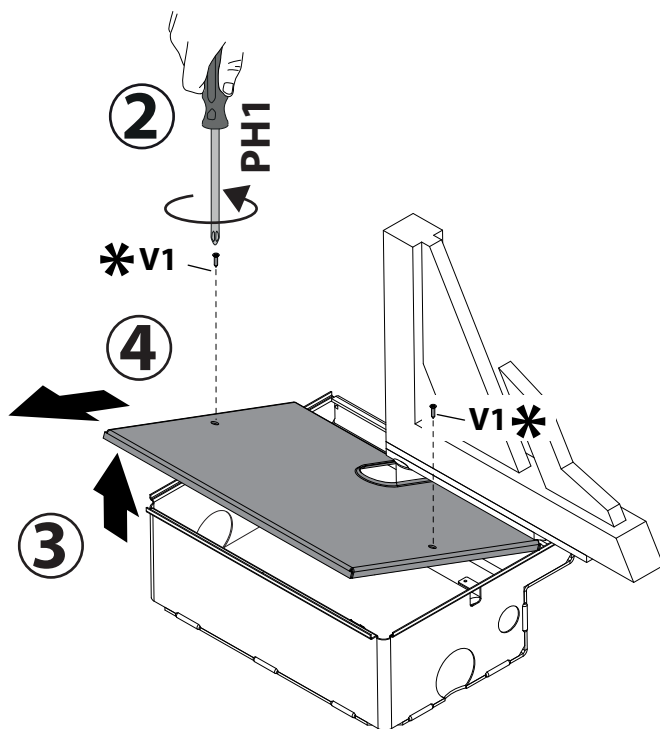
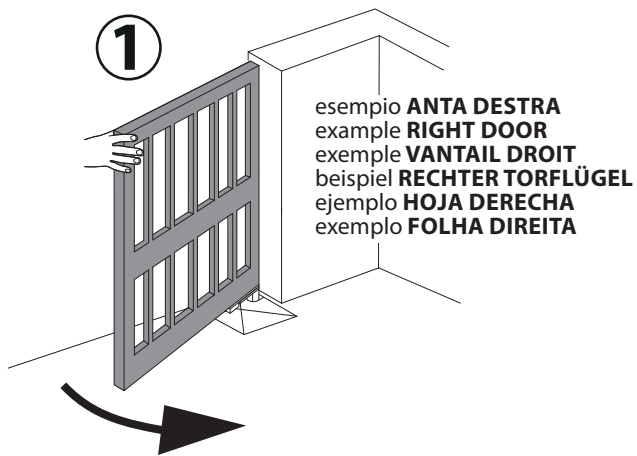
SINISTRA - LEFT - GAUCHE
 LINKS - IZQUIERDA - ESQUERDA

DESTRA - RIGHT - DROITEA
 RECHTS - DERECHA - DIREITA

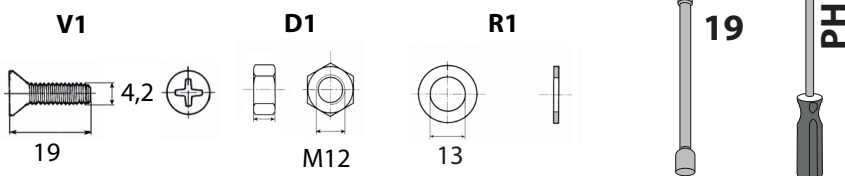


B

**INSTALLAZIONE - INSTALLATION - INSTALLATION
INSTALLATION - INSTALACIÓN - INSTALAÇÃO**

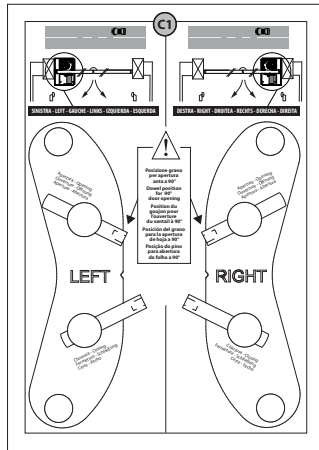


In dotazione con la cassa di fondazione
Provided in allocation with foundation casing
Fourni avec le boîtier de fondation
Mit Fundamentkasten geliefert
Suministrado con la estructura de cimentación
Em fornecimento com a caixa de fundação



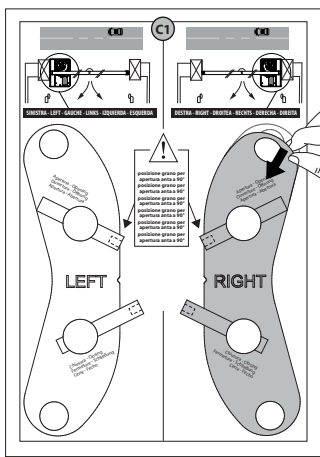
C

APPLICAZIONE ETICHETTA GUIDA INSTALLAZIONE FERMI D'ARRESTO INTEGRATI
APPLICATION OF LABELS ABOUT THE INSTALLATION OF INTEGRATED END-STOPS
APPLICATION DE L'ÉTIQUETTE DU GUIDE D'INSTALLATION DES BUTÉES D'ARRÊT INTÉGRÉES
ANBRINGEN DES ETIKETTENS ZUR ANLEITUNG DER INSTALLATION DER EINGEBAUTEN ENDSCHALTER
APLICACIÓN DE ETIQUETA GUÍA DE INSTALACIÓN TOPES DE DETENCIÓN INTEGRADOS
APLICAÇÃO DE ETIQUETA GUIA DE INSTALAÇÃO RETENTORES DE PARAGEM INTEGRADOS



RIF. **C1**

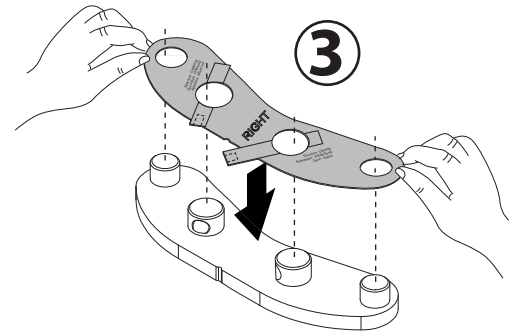
foglio in dotazione - sheet supplied
 feuille fournie - blatt mitgeliefert
 hoja en dotación - folha fornecida



1

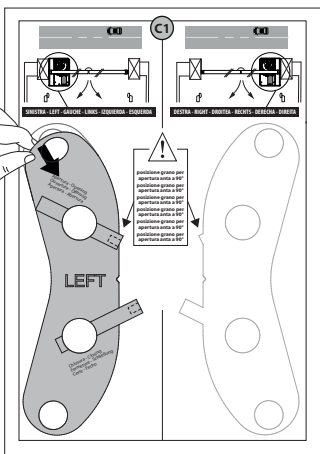
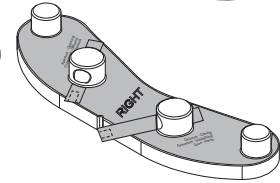


2

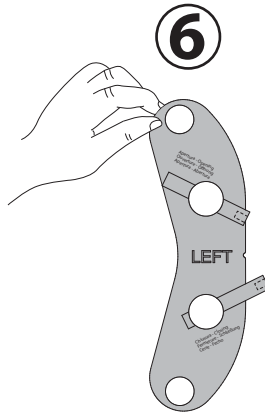


3

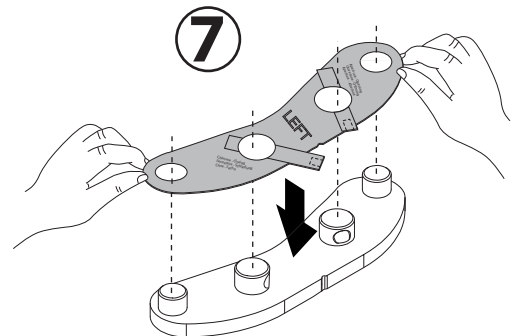
4



5

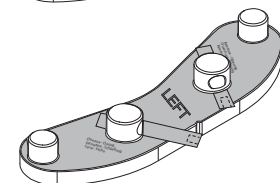


6



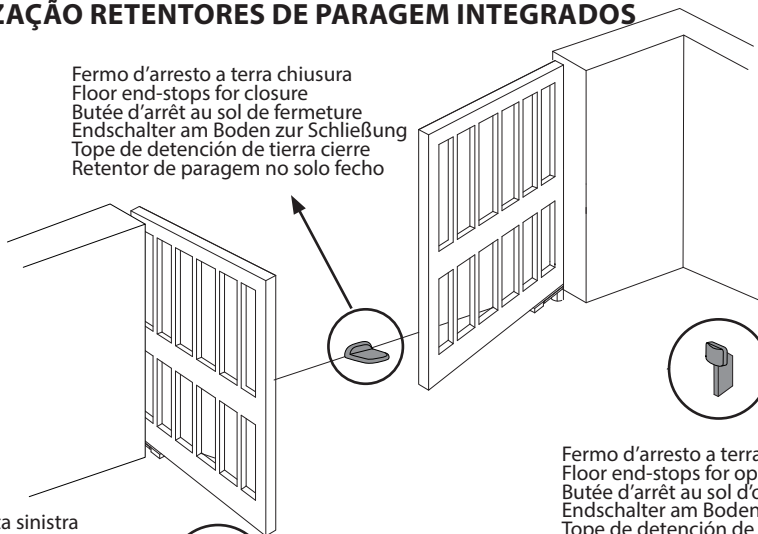
7

8



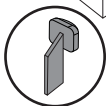
**D SCHEMA UTILIZZO FERMI D'ARRESTO INTEGRATI
 APPLIED DIAGRAM FOR INTEGRATED END-STOPS
 SCHÉMA D'UTILISATION DES BUTÉES D'ARRÊT INTÉGRÉES
 DIAGRAMM ZUR VERWENDUNG DER EINGEBAUTEN ENDSCHALTER
 ESQUEMA DE USO DE LOS TOPES DE DETENCIÓN INTEGRADOS
 ESQUEMA DE UTILIZAÇÃO RETENTORES DE PARAGEM INTEGRADOS**

Fermo d'arresto a terra chiusura
 Floor end-stops for closure
 Butée d'arrêt au sol de fermeture
 Endschalter am Boden zur Schließung
 Tope de detención de tierra cierre
 Retentor de paragem no solo fecho



Fermo d'arresto a terra apertura - anta destra
 Floor end-stops for opening - right door
 Butée d'arrêt au sol d'ouverture - vantail droit
 Endschalter am Boden zur Öffnung - rechter Torflügel
 Tope de detención de tierra apertura - hoja derecha
 Retentor de paragem no solo abertura - folha direita

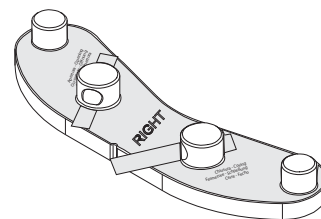
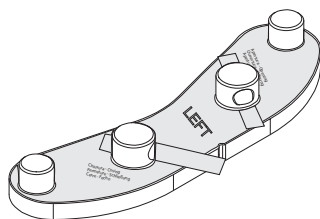
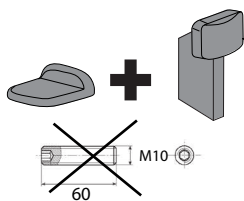
Fermo d'arresto a terra apertura - anta sinistra
 Floor end-stops for opening - left door
 Butée d'arrêt au sol d'ouverture - vantail gauche
 Endschalter am Boden zur Öffnung - linker Torflügel
 Tope de detención de tierra apertura - hoja izquierda
 Retentor de paragem no solo abertura - folha esquerda



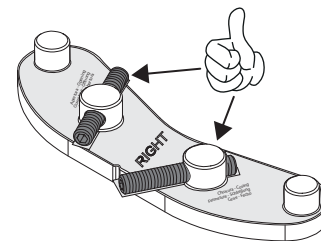
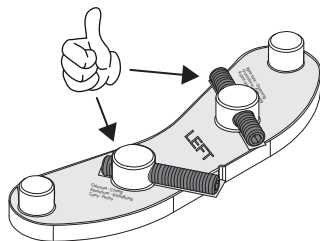
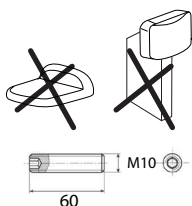
**FERMO ARRESTO INTEGRATO ANTA SINISTRA
 INTEGRATED END-STOP LEFT DOOR
 BUTÉE D'ARRÊT INTÉGRÉE DU VANTAIL GAUCHE
 EINGEBAUTER ENDSCHALTER LINKER TORFLÜGEL
 TOPE DE DETENCIÓN INTEGRADO HOJA IZQUIERDA
 RETENTOR DE PARAGEM INTEGRADO FOLHA ESQUERDA**

**FERMO ARRESTO INTEGRATO ANTA DESTRA
 INTEGRATED END-STOP RIGHT DOOR
 BUTÉE D'ARRÊT INTÉGRÉE DU VANTAIL DROIT
 EINGEBAUTER ENDSCHALTER RECHTER TORFLÜGEL
 TOPE DE DETENCIÓN INTEGRADO HOJA DERECHA
 RETENTOR DE PARAGEM INTEGRADO FOLHA DIREITA**

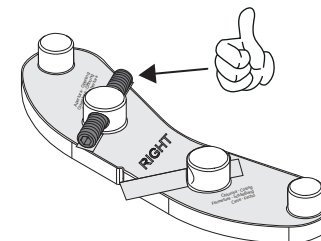
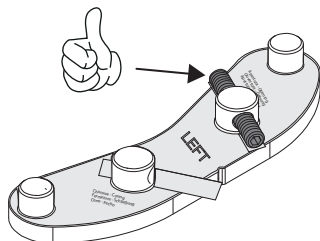
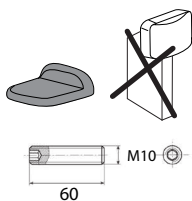
D1



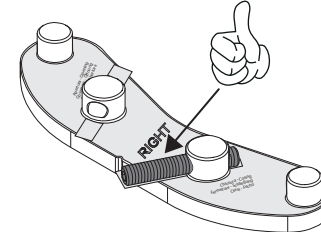
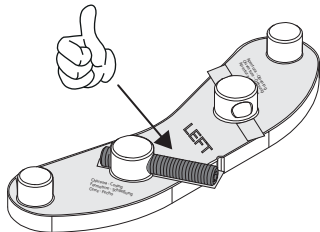
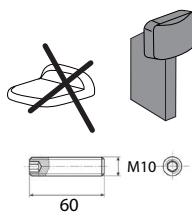
D2



D3



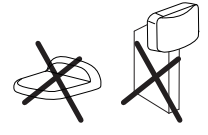
D4



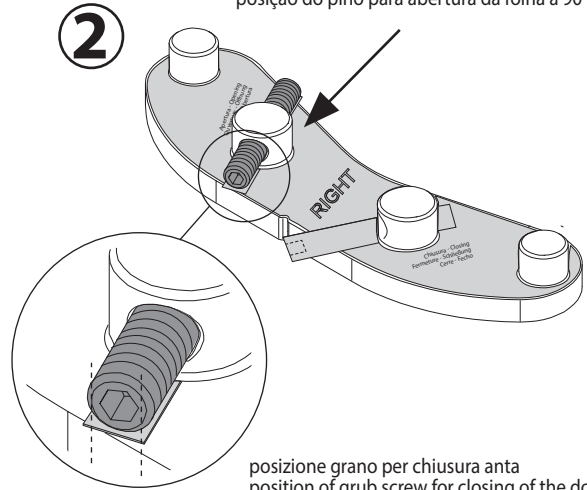
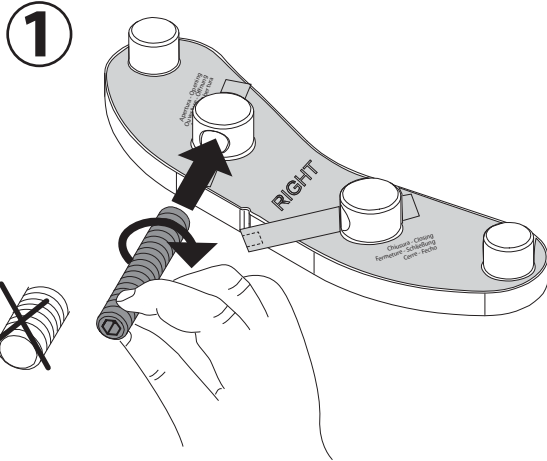
E

ESEMPIO INSTALLAZIONE FERMI D'ARRESTO INTEGRATI ANTA DESTRA
EXAMPLE INSTALLATION OF INTEGRATED END-STOPS RIGHT DOOR
EXEMPLE D'INSTALLATION DES BUTÉES D'ARRÊT INTÉGRÉES DU VANTAIL DROIT
BEISPIEL DER INSTALLATION DER EINGEBAUTEN ENDSCHALTER RECHTER TORFLÜGEL
EJEMPLO DE INSTALACIÓN DE LOS TOPES DE DETENCIÓN INTEGRADOS DE LA HOJA DERECHA
EXEMPLO DE INSTALAÇÃO RETENTORES DE PARAGEM INTEGRADOS FOLHA DIREITA

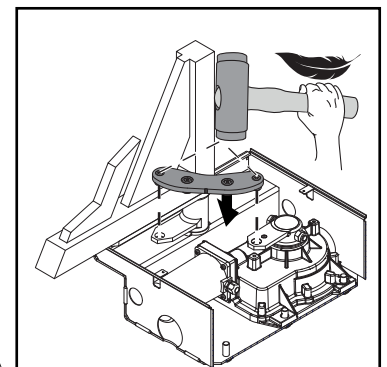
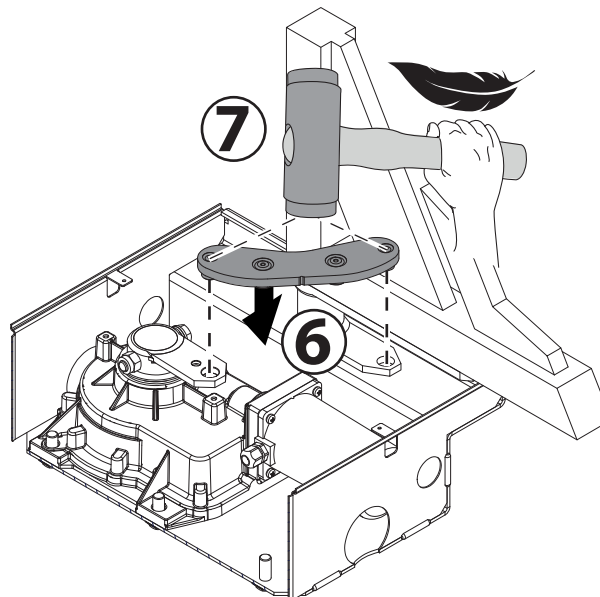
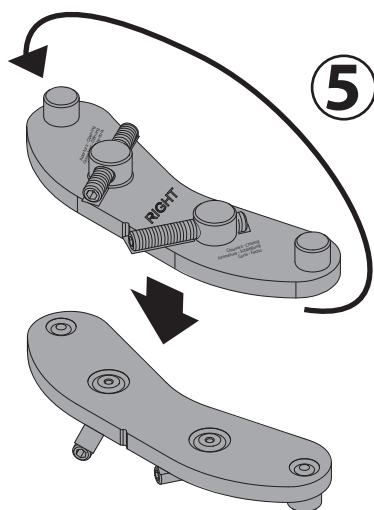
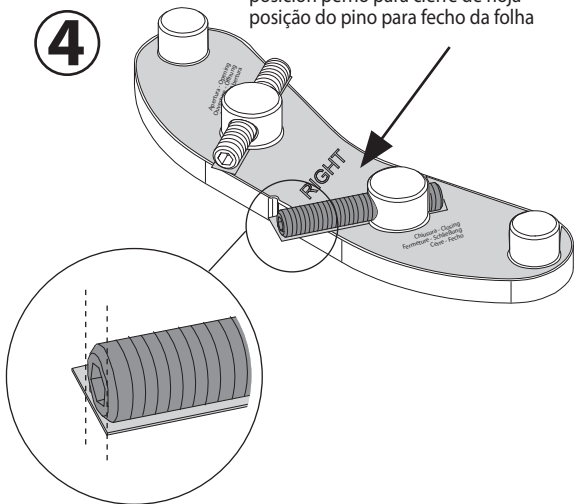
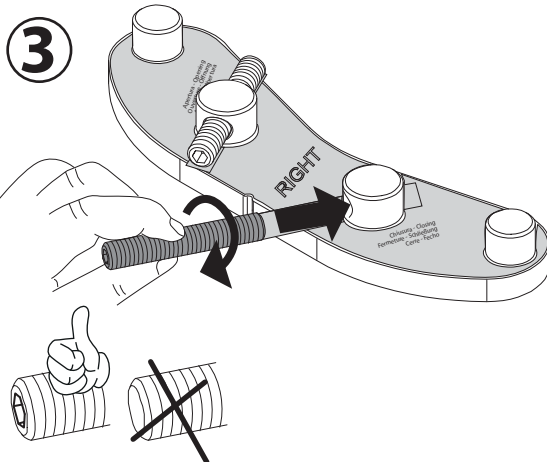
D2



posizione grano per apertura anta a 90°
 position of grub screw for 90° opening of the door
 position du goujon pour l'ouverture du vantail à 90°
 Position des Gewindestifts zur 90°-Öffnung des Torflügels
 posición perno para apertura de hoja a 90°
 posição do pino para abertura da folha a 90°



posizione grano per chiusura anta
 position of grub screw for closing of the door
 position du goujon pour la fermeture du vantail
 Position des Gewindestifts zur Schließung des Torflügels
 posición perno para cierre de hoja a 90°
 posição do pino para fecho da folha

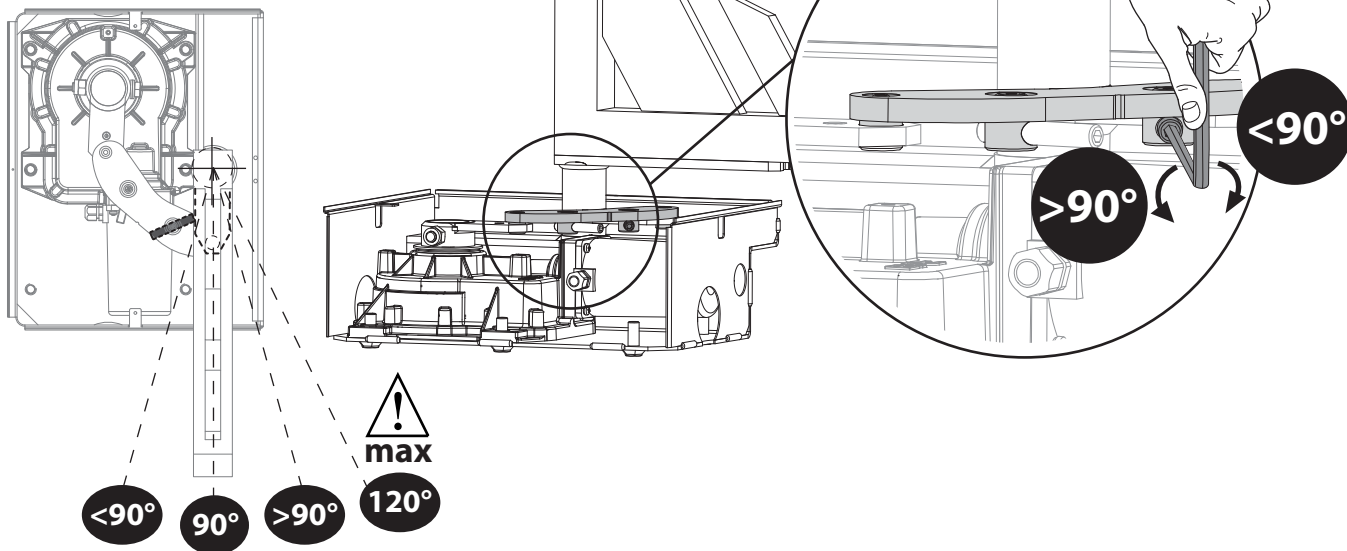


esempio anta **SINISTRA**
 example **LEFT DOOR**
 exemple **VANTAIL GAUCHE**
 beispiel **LINKER TORFLÜGEL**
 ejemplo **HOJA IZQUIERDA**
 exemplo **FOLHA ESQUERDA**

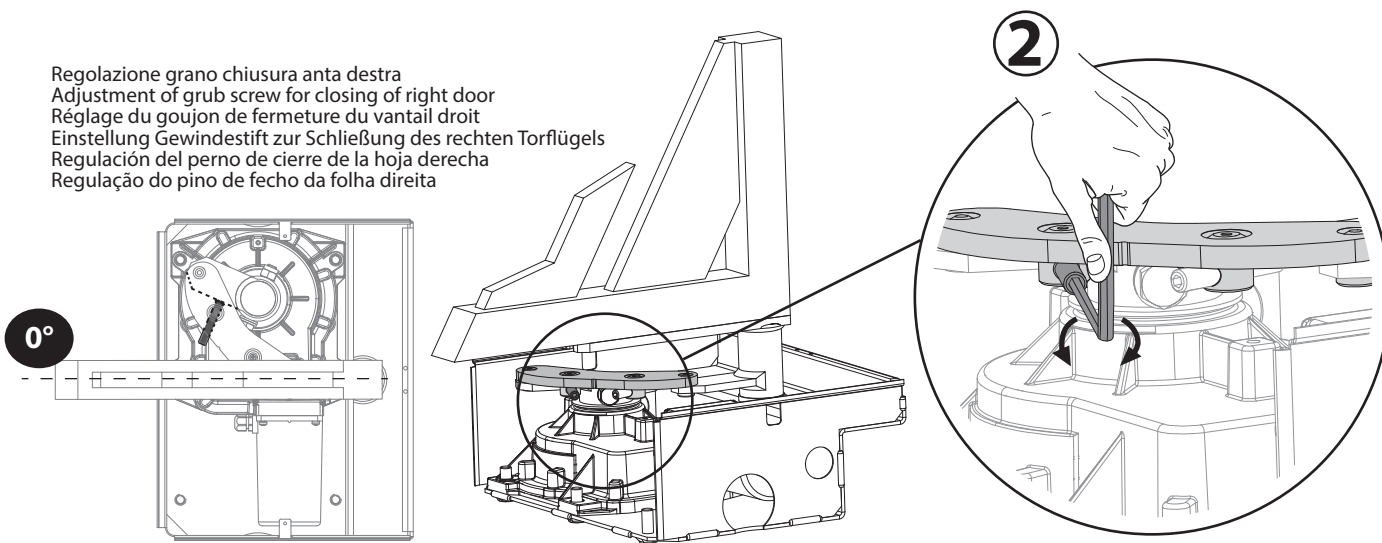
F **REGOLAZIONE FERMI D'ARRESTO INTEGRATI ANTA DESTRA**
ADJUSTMENT OF INTEGRATED END-STOPS RIGHT DOOR
RÉGLAGE DES BUTÉES D'ARRÊT INTÉGRÉES DU VANTAIL DROIT
EINSTELLUNG DER EINGEBAUTEN ENDSCHALTER RECHTER TORFLÜGEL
REGULACIÓN DE LOS TOPES DE DETENCIÓN INTEGRADOS DE LA HOJA DERECHA
REGULAÇÃO DOS RETENTORES DE PARAGEM INTEGRADOS FOLHA DIREITA



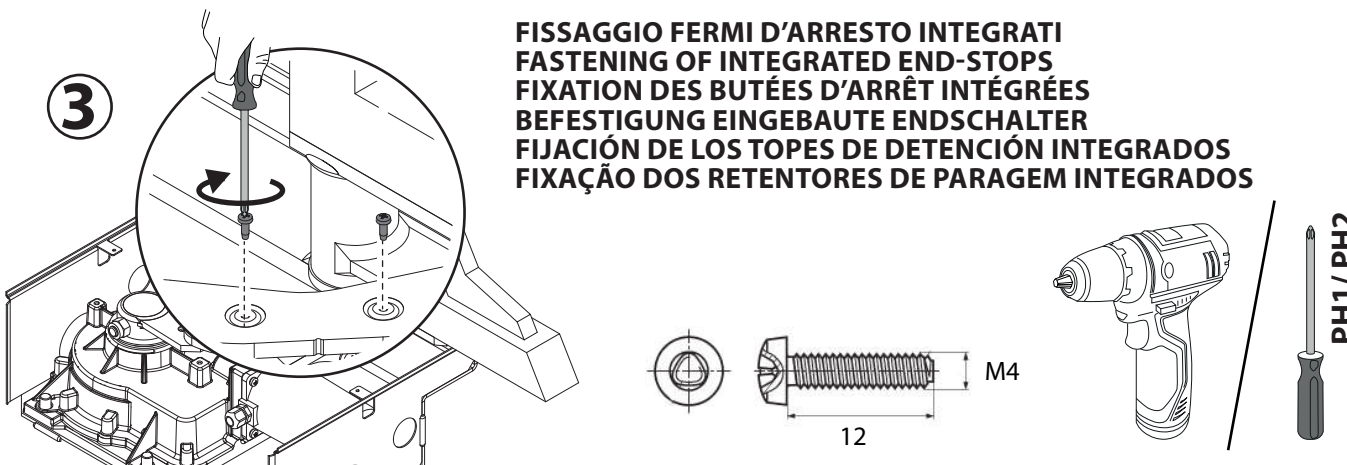
Regolazione grano apertura anta destra
 Adjustment of grub screw for opening of right door
 Réglage du goujon d'ouverture du vantail droit
 Einstellung Gewindestift zur Öffnung des rechten Torflügels
 Regulación del perno de apertura de la hoja derecha
 Regulação do pino de abertura da folha direita



Regolazione grano chiusura anta destra
 Adjustment of grub screw for closing of right door
 Réglage du goujon de fermeture du vantail droit
 Einstellung Gewindestift zur Schließung des rechten Torflügels
 Regulación del perno de cierre de la hoja derecha
 Regulação do pino de fecho da folha direita



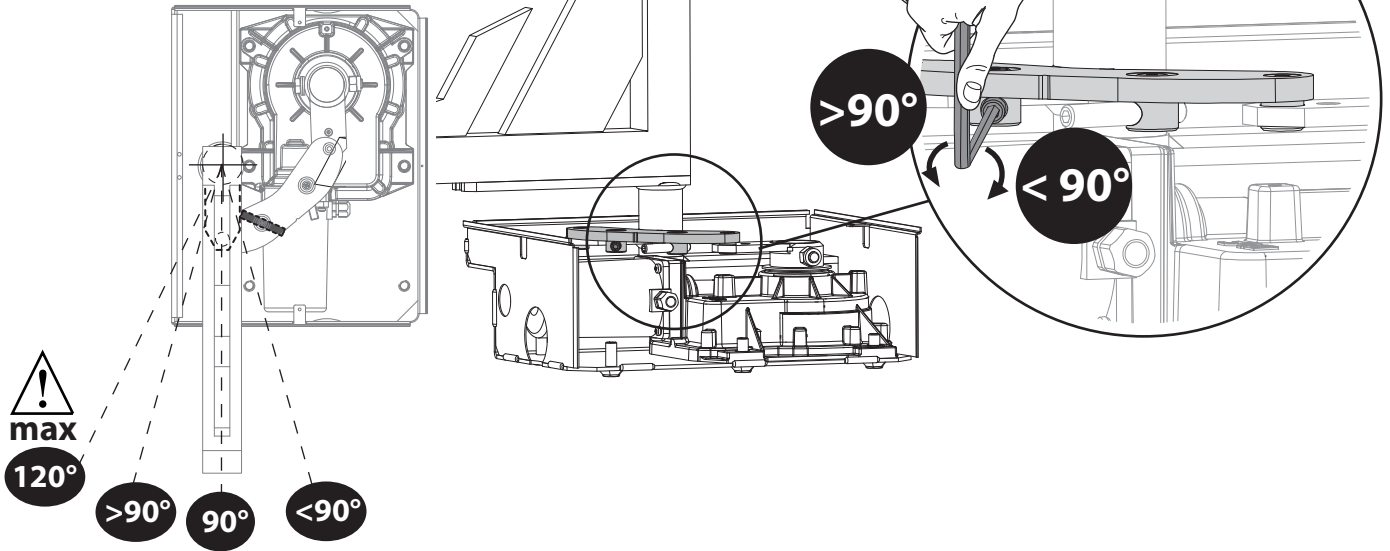
FISSAGGIO FERMI D'ARRESTO INTEGRATI
FASTENING OF INTEGRATED END-STOPS
FIXATION DES BUTÉES D'ARRÊT INTÉGRÉES
BEFESTIGUNG EINGEBAUTER ENDSCHALTER
FIJACIÓN DE LOS TOPES DE DETENCIÓN INTEGRADOS
FIXAÇÃO DOS RETENTORES DE PARAGEM INTEGRADOS



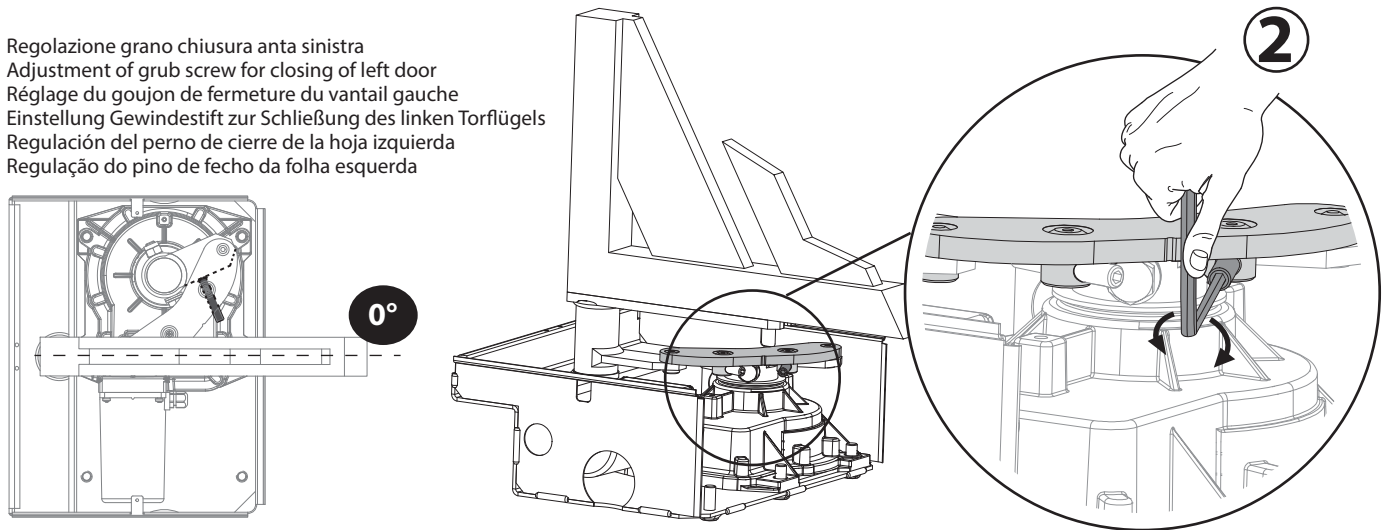
G **REGOLAZIONE FERMI D'ARRESTO INTEGRATI ANTA SINISTRA**
ADJUSTMENT OF INTEGRATED END-STOPS LEFT DOOR
RÉGLAGE DES BUTÉES D'ARRÊT INTÉGRÉES DU VANTAIL GAUCHE
EINSTELLUNG DER EINGEBAUTEN ENDSCHALTER LINKER TORFLÜGEL
REGULACIÓN DE LOS TOPES DE DETENCIÓN INTEGRADOS DE LA HOJA IZQUIERDA
REGULAÇÃO DOS RETENTORES DE PARAGEM INTEGRADOS FOLHA ESQUERDA



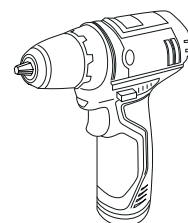
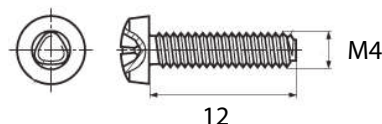
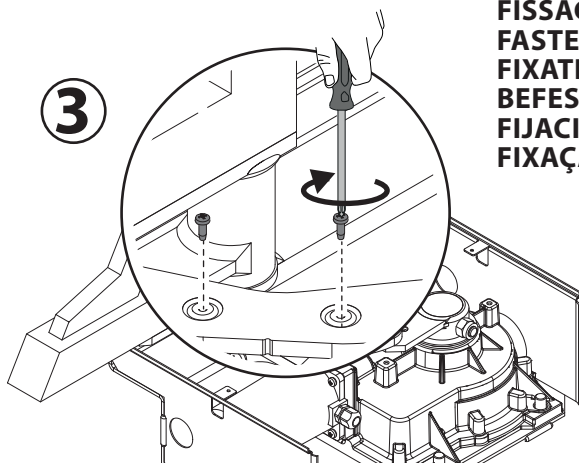
Regolazione grano apertura anta sinistra
 Adjustment of grub screw for opening of left door
 Réglage du goujon d'ouverture du vantail gauche
 Einstellung Gewindestift zur Öffnung des linken Torflügels
 Regulación del perno de apertura de la hoja izquierda
 Regulação do pino de abertura da folha esquerda



Regolazione grano chiusura anta sinistra
 Adjustment of grub screw for closing of left door
 Réglage du goujon de fermeture du vantail gauche
 Einstellung Gewindestift zur Schließung des linken Torflügels
 Regulación del perno de cierre de la hoja izquierda
 Regulação do pino de fecho da folha esquerda



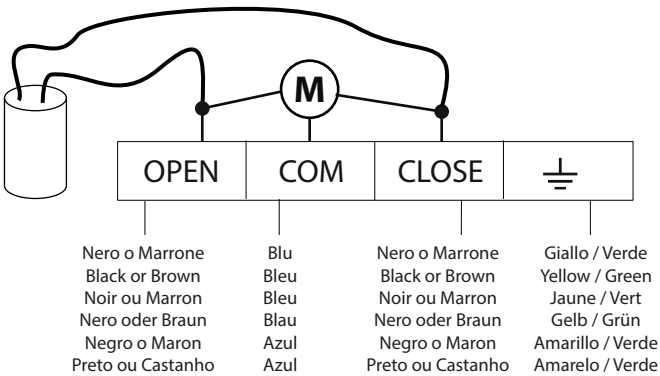
FISSAGGIO FERMI D'ARRESTO INTEGRATI
FASTENING OF INTEGRATED END-STOPS
FIXATION DES BUTÉES D'ARRÊT INTÉGRÉES
BEFESTIGUNG EINGEBAUTER ENDSCHALTER
FIJACIÓN DE LOS TOPES DE DETENCIÓN INTEGRADOS
FIXAÇÃO DOS RETENTORES DE PARAGEM INTEGRADOS



H

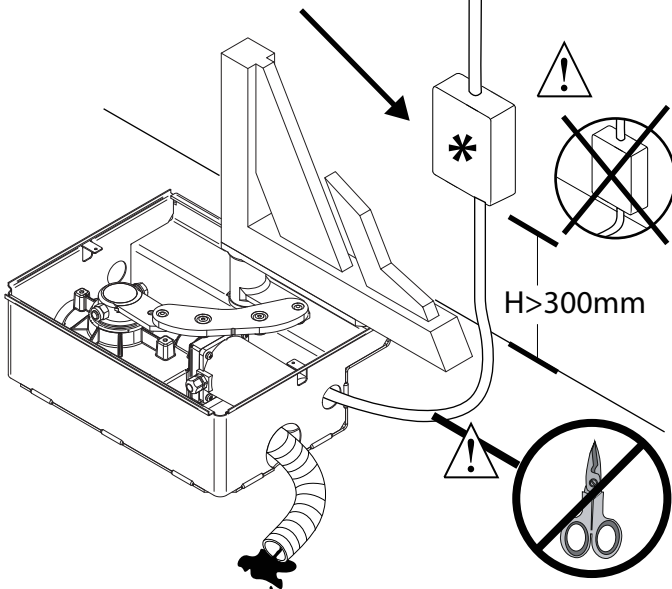
**COLLEGAMENTI - CONNECTIONS - CONNEXIONS
ANSCHLÜSSE - CONEXIONES - CONEXÕES**

ELI AC A



Scatola derivazione
Junction box
Boîtier de dérivation
Verteilerkasten
Caja de derivación
Caixa de derivação

*
Non in dotazione
Not supplied
Ne sont pas fournis
Nicht im Lieferum
No asignadas en el equipamiento base
Não fornecidas



Al fine di garantire gli obblighi normativi e per rispettare l'integrità installativa, si consiglia di utilizzare i rallentamenti.

In order to comply with the regulatory obligations and to preserve the integrity of the installation, we recommend using slowdowns.

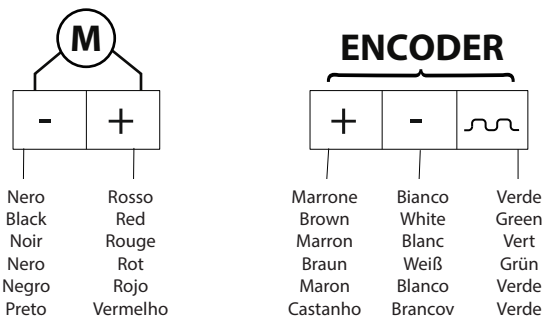
Afin de garantir les obligations des normes et de respecter le bon état de l'installation, il est conseillé d'utiliser les ralentissements.

Um die gesetzlichen Verpflichtungen einzuhalten und die Integrität der Installation zu bewahren, empfehlen wir die Verwendung von Verlangsamungen.

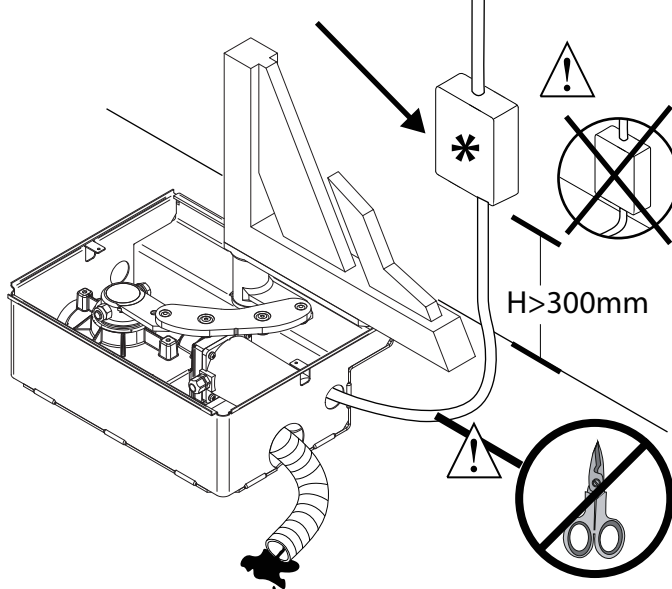
Para garantizar el cumplimiento de las obligaciones legales y respetar la integridad de la instalación, recomendamos utilizar las ralentizaciones.

Para garantir as obrigações regulamentares e respeitar a integridade da instalação, recomenda-se a utilização dos retardadores.

ELI BT A

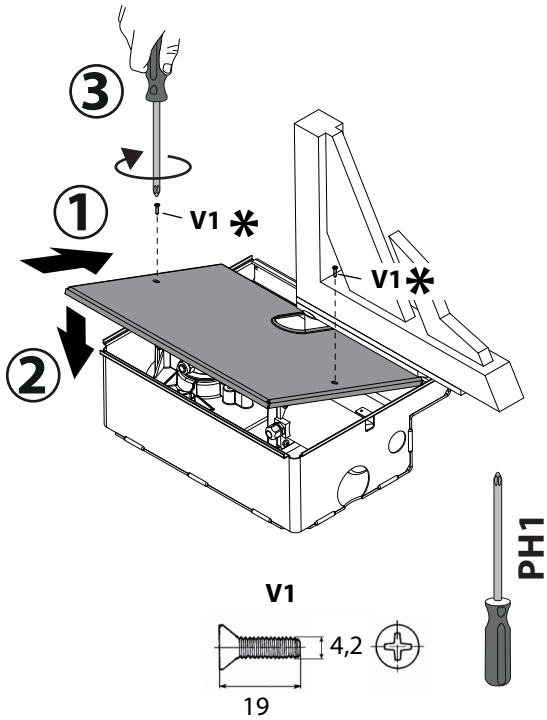


Scatola derivazione
Junction box
Boîtier de dérivation
Verteilerkasten
Caja de derivación
Caixa de derivação



I

**CHIUSURA CASSA
BOX CLOSURE
FERMETURE DU BOÎTIER
SCHLIESSEN DES KASTENS
CIERRE DE CAJA
FECHO DA CAIXA**

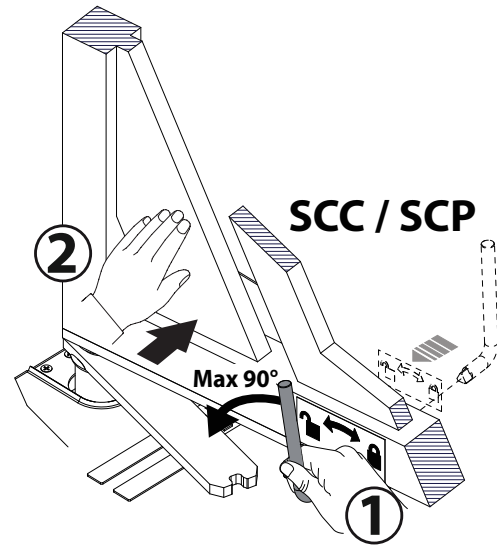


*

In dotazione con la cassa di fondazione
 Provided in allocation with foundation casing
 Fourni avec le boîtier de fondation
 Mit Fundamentkasten geliefert
 Sumministrado con la estructura de cimentación
 Em fornecimento com a caixa de fundação

L

**MANOVRA MANUALE
MANUAL MANOEUVRE
MANŒUVRE MANUELLE
MANUELLER VORGANG
MANIOBRA MANUAL
MANOBRA MANUAL**



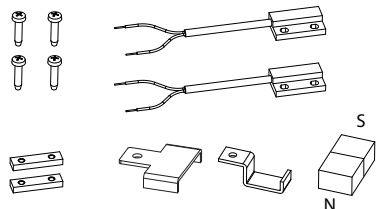
ACCESSORIO FINECORSA - LIMIT SWITCH ACCESSORY ACCESSOIRE DE FIN DE COURSE - ENDSCHALTERZUBEHÖR ACCESORIO FINAL DE CARRERA - ACESSÓRIO DE FIM DE CURSO

DB14057 0AA96_01

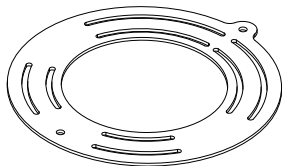
COMPOSIZIONE DEL KIT - KIT COMPOSITION
 COMPOSITION DU KIT - ZUSAMMENSETZUNG DES BAUSATZES
 COMPOSICIÓN DEL KIT - COMPOSIÇÃO DO KIT

ATTREZZATURE EQUIPMENT
 OUTILS - AUSRÜSTUNG
 EQUIPOS - EQUIPAMENTOS

2.9x13



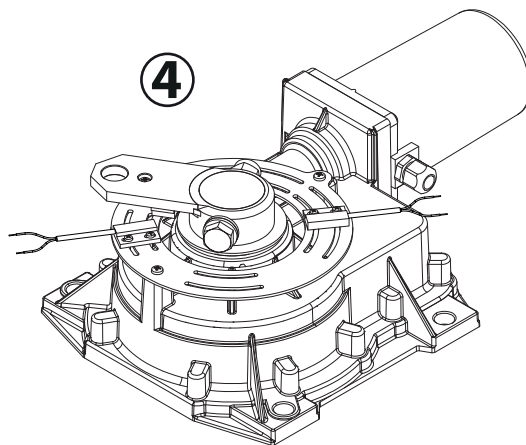
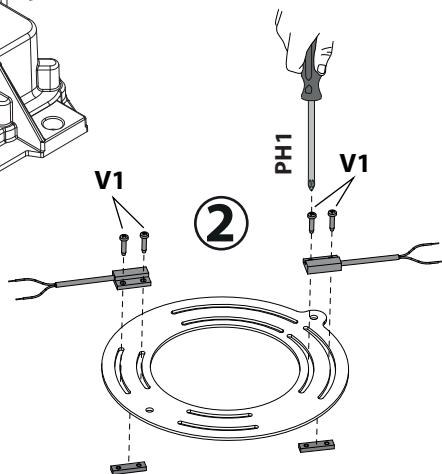
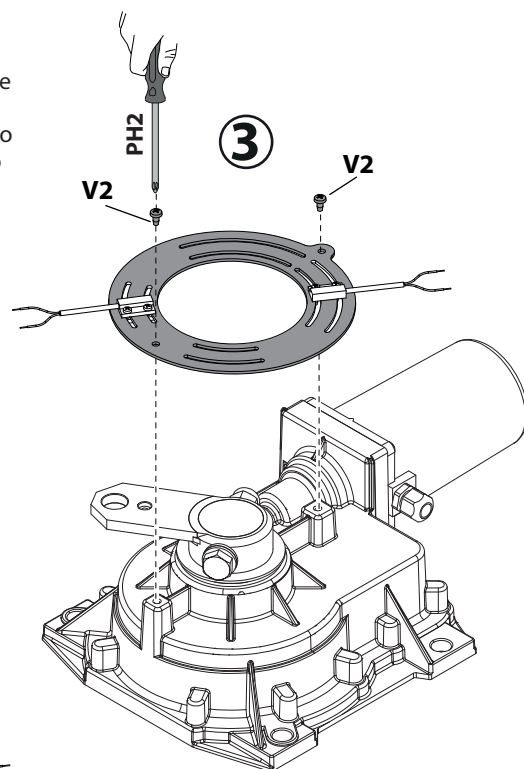
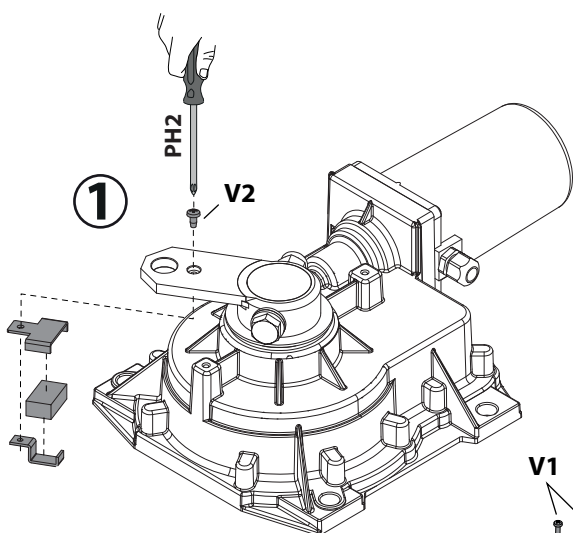
M4x8



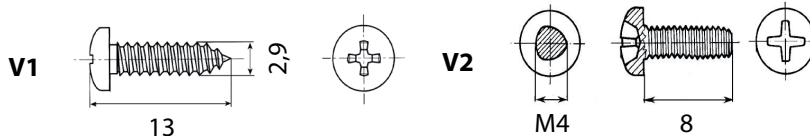
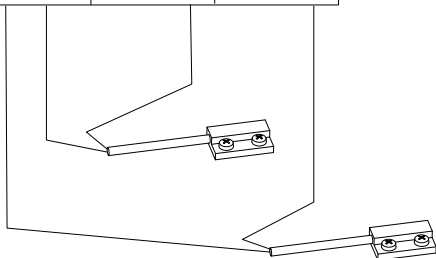
M



Per ELI BT A scollegare encoder da centrale di comando
 For ELI BT A disconnect encoder from control unit
 Pour ELI BT A, débrancher le codeur de l'unité de commande
 Für ELI BT Zum Trennen des Encoders vom Steuergerät
 Para ELI BT A, desconectar el encoder de la central de mando
 Para ELI BT A, desconecte o encoder da central de comando



COM	SWO	SWC
-----	-----	-----



FRANÇAIS

DONNÉES TECHNIQUES	ELI AC A40	ELI AC A35 V	ELI BT A40	ELI BT A35 V
Alimentation du moteur	220-230 Vca 50/60 Hz	220-230 Vca 50/60 Hz	24 Vcc	24 Vcc
Longueur du vantail pour le poids maximum	Fig.N			
Poids maximum du vantail				
Régime moteur maximum (tr/min)	1400	3000	2100	3400
Vitesse angulaire de sortie de l'opérateur avec l'unité de commande sans ralentissement	1,03 tr/min	2 tr/min	1,45 tr/min	2,5 tr/min
Maintien du bloc : motoréducteur irréversible ; serrure électrique obligatoire pour la longueur des vantaux	> 2,5 m	> 2 m	> 2,5 m	> 2 m
Puissance nominale	300W	250W	180W	100W
Couple moteur max.	350 Nm	250 Nm	350 Nm	200 Nm
Condenseur	10 µF	8 µF	-	-
Angle d'ouverture max.	120°			
Angle d'ouverture min.	45°			
Réaction à l'impact	embrayage électronique (avec panneau de commande)			
Manœuvre manuelle	clé de déblocage			
Protection thermique	160 °C restauration automatique	-	-	-
Conditions environnementales	-20 °C/+55 °C			
Lubrification	graisse permanente			
Indice de protection	IP67			
Poids de l'actionneur	120 N (12 kg)	120 N (12 kg)	100 N (10 kg)	95 N (9,5kg)

* tensions d'alimentation spéciales sur demande

	ELI AC A40			ELI AC A35 V			ELI BT A40			ELI BT A35 V		
Température de fonctionnement	+20 °C	+40 °C	+55 °C	+20 °C	+40 °C	+55 °C	+20 °C	+40 °C	+55 °C	+20 °C	+40 °C	+55 °C
Cycle d'utilisation (les cycles se réfèrent à une course de 90°)	40 cycles/h	30 cycles/h	20 cycles/h	60 cycles/h	50 cycles/h	40 cycles/h	cycle continu			50 cycles/h		

DEUTSCH

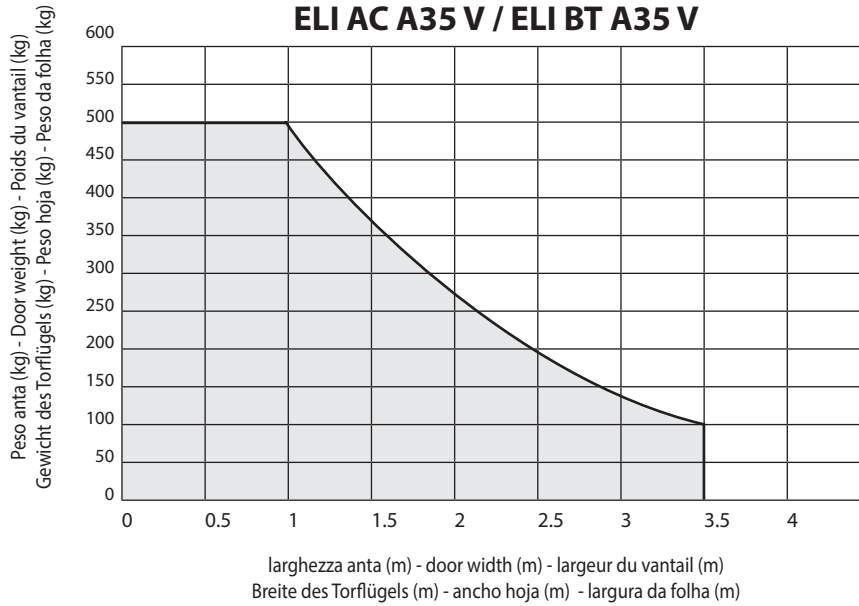
TECHNISCHE DATEN	ELI AC A40	ELI AC A35 V	ELI BT A40	ELI BT A35 V
Motorversorgung	220-230 Vac 50/60 Hz	220-230 Vac 50/60 Hz	24 Vdc	24 Vdc
Länge des Torflügels für Höchstgewicht	Fig.N			
Höchstgewicht des Torflügels				
Maximale Motordrehzahl U/Min	1.400	3.000	2.100	3.400
Winkelgeschwindigkeit Ausgang Bediener mit Steuergerät ohne Abbremsen	1,03 U/Min	2 U/Min	1,45 U/Min	2,5 U/Min
Sperrhalterung: Irreversibler Getriebemotor; Obligatorisches Elektroschloss für Torflügelänge	> 2,5 m	> 2 m	> 2,5 m	> 2 m
Nennleistung	300W	250W	180W	100W
Max. Motordrehmoment	350 Nm	250 Nm	350 Nm	200 Nm
Kondensator	10 µF	8 µF	-	-
Max. Öffnungswinkel	120°			
Min. Öffnungswinkel	45°			
Stoßreaktion	elektronische Kupplung (mit Bedienfeld)			
Manueller Vorgang	Entriegelungsschlüssel			
Wärmeschutz	160°C selbstrückstellend	-	-	-
Umgebungsbedingungen	-20° / +55°C			
Schmierung	Permanentes Fett			
Schutzgrad	IP67			
Gewicht des Antriebs	120 N (12kg)	120 N (12kg)	100 N (10kg)	95 N (9,5kg)

* Besondere Versorgungsspannungen auf Anfrage

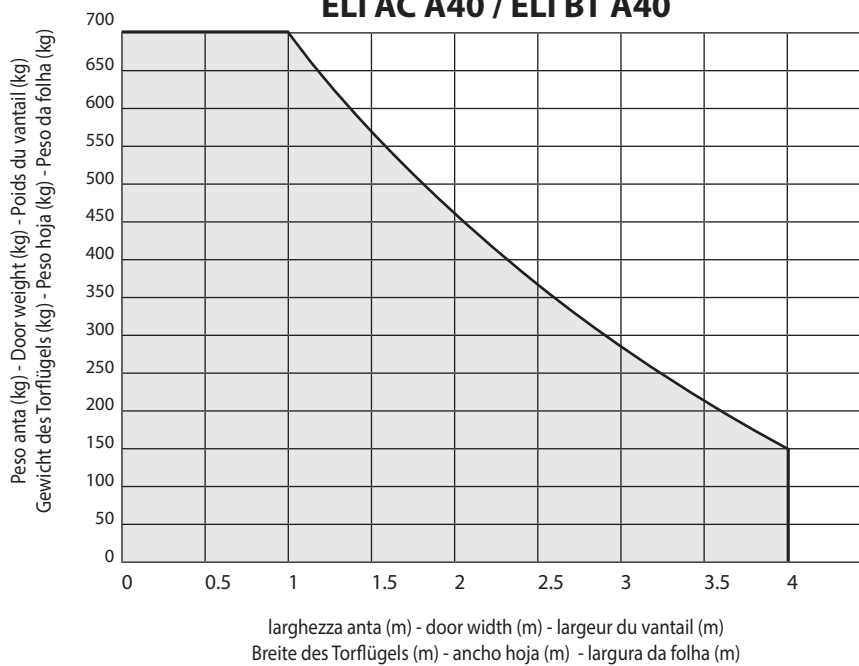
	ELI AC A40			ELI AC A35 V			ELI BT A40			ELI BT A35 V		
Betriebstemperatur	+20°C	+40°C	+55°C	+20°C	+40°C	+55°C	+20°C	+40°C	+55°C	+20°C	+40°C	+55°C
Nutzungszyklus (die Zyklen beziehen sich auf einen Lauf von 90°)	40 Zyklen/Std	30 Zyklen/Std	20 Zyklen/Std	60 Zyklen/Std	50 Zyklen/Std	40 Zyklen/Std	Dauerzyklus			50 Zyklen/Std		

N

ELI AC A35 V / ELI BT A35 V



ELI AC A40 / ELI BT A40



BFT Spa www.bft-automation.com
Via Lago di Vico, 44 **ITALY**
36015 Schio (VI)
T +39 0445 69 65 11
F +39 0445 69 65 22



SPAIN www.bftautomatismos.com
BFT GROUP ITALIBERICA DE AUTOMATISMOS S.L.
08401 Granollers - (Barcelona)

FRANCE www.bft-france.com
AUTOMATISMES BFT FRANCE
69800 Saint Priest

GERMANY www.bft-torantriebe.de
BFT TORANTRIEBSSYSTEME GmbH
90522 Oberasbach

BENELUX www.bftbenelux.be
BFT BENELUX SA
1400 Nivelles

UNITED KINGDOM www.bft.co.uk
-BFT Automation UK Limited
Unit C2-C3, The Embankment Business Park, Vale Road, Heaton Mersey, Stockport, SK4 3GL

-BFT Automation (South) Limited
Enterprise House, Murdock Road, Dorcan, Swindon, SN3 5HY

PORTUGAL www.bftportugal.com
BFT SA - COMERCIO DE AUTOMATISMOS E MATERIAL DE SEGURANCIA
3026-901 Coimbra

POLAND www.bft.pl
BFT POLSKA SP.ZO.O.
Marecka 49, 05-220 Zielonka

IRELAND www.bftautomation.ie
BFT AUTOMATION LTD
Unit D3, City Link Business Park, Old Naas Road, Dublin 12

CROATIA www.bft.hr
BFT ADRIA D.O.O.
51218 Drazice (Rijeka)

CZECH REPUBLIC www.bft.it
BFT CZ S.R.O.
Praha

TURKEY www.bftotomasyon.com.tr
BFT OTOMATIK KAPI SISTEMELERI SANAY VE
Istanbul

RUSSIA www.bftrus.ru
BFT RUSSIA
111020 Moscow

AUSTRALIA www.bftaustralia.com.au
BFT AUTOMATION AUSTRALIA PTY LTD
Wetherill Park (Sydney)

U.S.A. www.bft-usa.com
BFT USA
Boca Raton

CHINA www.bft-china.cn
BFT CHINA
Shanghai 200072

UAE www.bftme.ae
BFT Middle East FZCO
Dubai