

DESCRIZIONE**IT**

Cassa di fondazione in acciaio con trattamento in cataforesi (FROG-CF) o in acciaio AISI 304 (FROG-CFI), completa di leva di aggancio sblocco, staffa di fissaggio al cancello al cancello e vite per la regolazione del punto di finecorsa in apertura.

Descrizioni delle parti

1. Cassa da interrare
2. Leva di aggancio sblocco
3. Staffa di fissaggio al cancello
4. Coperchio cassa
5. Viti di fissaggio coperchio UNI6955 Ø 6,3 x 32
6. Foro per drenaggio
7. Foro per passaggio cavi
8. Perno
9. Vite di regolazione del finecorsa in apertura
10. Ingrassatore

INSTALLAZIONE

△ Le seguenti illustrazioni sono indicative. Spetta all'installatore scegliere la soluzione più adatta.

Fare lo scavo per la cassa ❶.

Preparare le scatole di derivazione e i tubi corrugati necessari per i collegamenti al pozzetto di derivazione e per il tubo per il drenaggio.

Il numero di tubi dipende dal tipo di impianto e dagli accessori previsti ❷.

Posizionare la cassa addossata al pilastro facendo attenzione che i tubi corrugati e quello per il drenaggio passino attraverso i fori predisposti ❸.

Riempire lo scavo con del calcestruzzo ❹.

Livellare la cassa al suolo e posizionare il perno in asse con il cardine superiore del cancello ❺.

Lasciare solidificare per almeno 24 ore.

Pulire l'interno della cassa dai residui di calcestruzzo ❻.

Lubrificare il perno della cassa di fondazione, la leva di aggancio e il perno ❼.

Montare l'anta del cancello inserendo il cardine superiore ❸.

Fissare o saldare accuratamente l'anta alla staffa di fissaggio al cancello.

Verificare che l'anta si apra e si chiuda senza difficoltà ❹.

Fissare il coperchio con le viti fornite ❶.

MANUTENZIONE

Lubrificare periodicamente la leva di aggancio sblocco con l'ingrassatore.

DESCRIPTION**EN**

Steel foundation box with cathoresis treatment (FROG-CF) or in AISI 304 stainless steel (FROG-CFI) complete with couple release lever, gate mounting bracket and screw for adjusting opening end-run point.

Description of parts

1. Box for underground installation
2. Couple release lever
3. Gate mounting bracket
4. Box cover
5. Cover fixing screws UNI6955 Ø 6,3 x 32
6. Drainage hole
7. Cable routing hole
8. Pin
9. Opening limit switch adjusting screw
10. Greaser nipple

INSTALLATION

△ The following illustrations are examples only. The installation technician is responsible for choosing the most suitable solution.

Make excavations for the casing ❶.

Prepare the junction boxes and corrugated pipes necessary for connection to the inspection chamber and the drain pipe.

the number of tubes depends on the type of system installed and any accessories ❷.

Lean the box against the pillar making sure that the corrugated pipes and the drain pipe pass through the designated holes ❸.

Fill the hole with concrete ❹.

Position the box level with the ground and place the pin in line with the upper gate hinge ❺.

Let cure for at least 24 hours.

Clean any remaining concrete inside the box ❻.

Lubricate the foundation box pin, the coupling lever and pin ❼.

Install the gate leaf, inserting the upper hinge ❸.

Fix or carefully weld the door to the gate mounting bracket.

Check that the leaf opens and closes without difficulty ❹.

Secure the cover using the screws supplied ❶.

MAINTENANCE

Periodically lubricate the coupling release lever with the grease.

DESCRIPTION**FR**

Caisse de fondation en acier traité par cathorèse (FROG-CF) ou en acier AISI 304 (FROG-CFI), avec levier de fixation du dispositif de déblocage, étrier de fixation au portail et vis de réglage du point de fin de course en phase d'ouverture.

Description des parties

1. Caisse à enterrer
2. Levier de fixation du dispositif de déblocage
3. Étrier de fixation au portail
4. Couvercle caisse
5. Vis de fixation du couvercle UNI6955 Ø 6,3 x 32
6. Trou de vidange
7. Orifice de passage des câbles
8. Pivot
9. Vis de réglage du fin de course en phase d'ouverture
10. Graisseur

INSTALLATION

△ Les illustrations suivantes ne sont qu'indicatives. C'est donc l'installateur qui doit choisir la solution la plus indiquée.

Creuser la fosse pour la caisse ❶.

Préparer les boîtiers de dérivation et les tuyaux ondulés nécessaires pour les raccordements et pour le tuyau de drainage.

Le nombre de tuyaux dépend du type d'installation et des accessoires prévus ❷.

Positionner la caisse contre le pilier en s'assurant que les tuyaux ondulés et le tuyau de vidange passent bien à travers les trous prévus ❸.

Remplir la fosse de béton ❹.

Niveler la caisse par rapport au sol et positionner le pivot en l'alignant avec la charnière supérieure du portail ❺.

Laisser solidifier pendant au moins 24 heures.

Éliminer tout résidu de béton à l'intérieur de la caisse ❻.

Lubrifier le pivot de la caisse de fondation, le levier de fixation et le goujon ❼.

Monter le vantail du portail sur la charnière supérieure ❸.

Fixer ou souder soigneusement le vantail sur l'étrier de fixation au portail.

S'assurer que le vantail s'ouvre et se ferme facilement ❹.

Fixer le couvercle à l'aide des vis fournies ❶.

ENTRETIEN

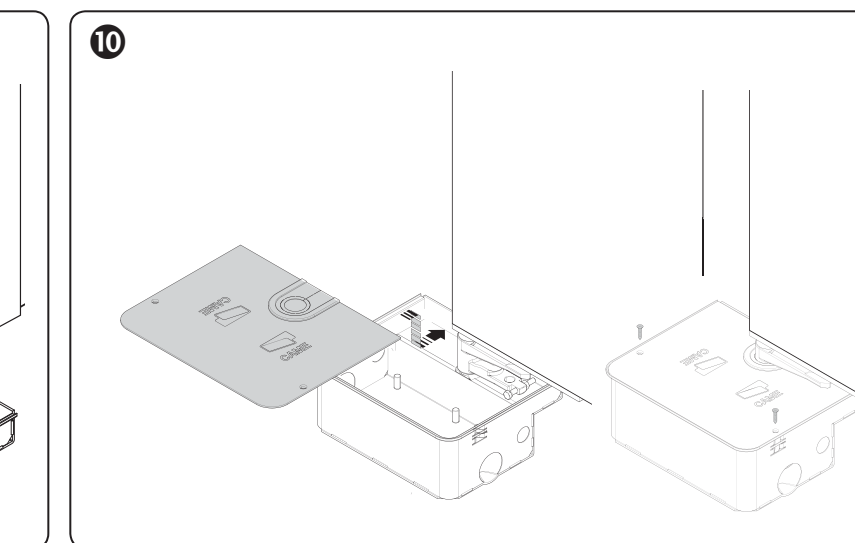
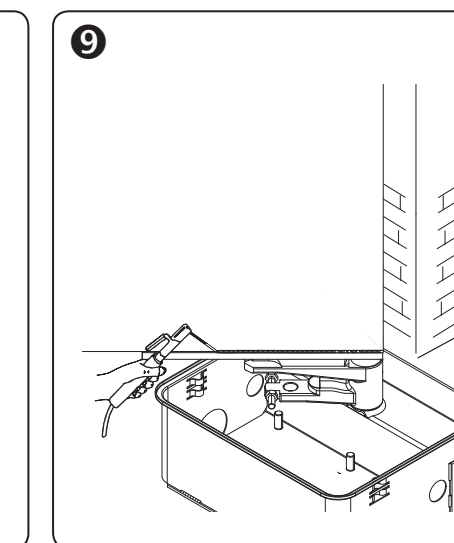
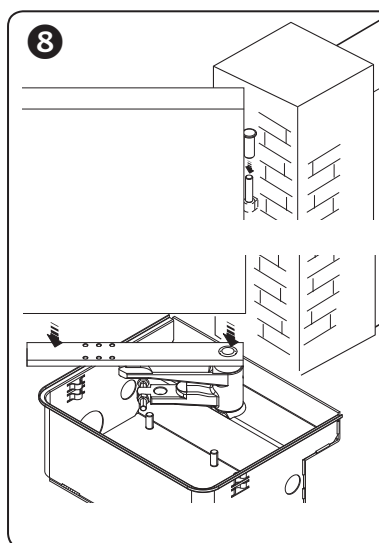
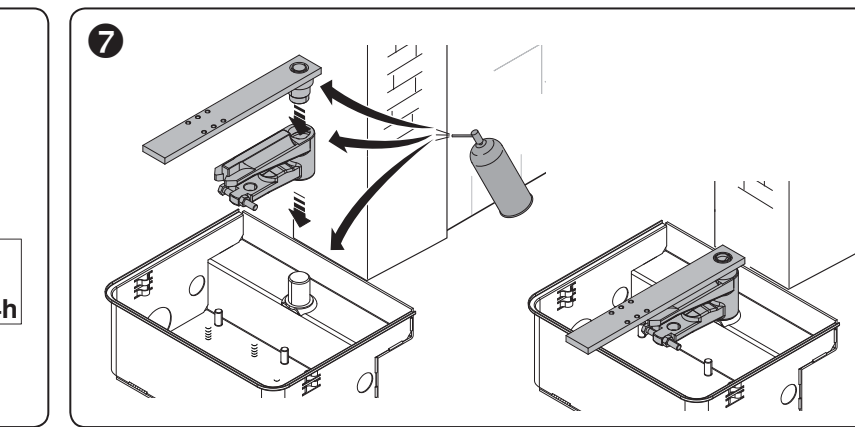
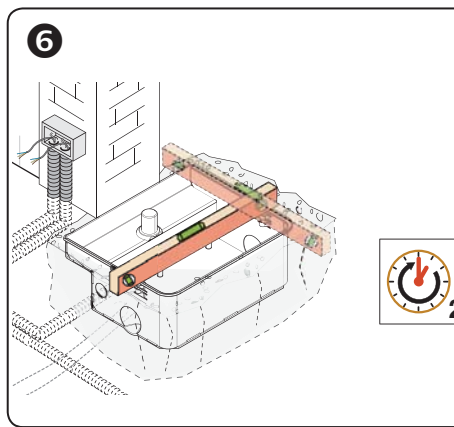
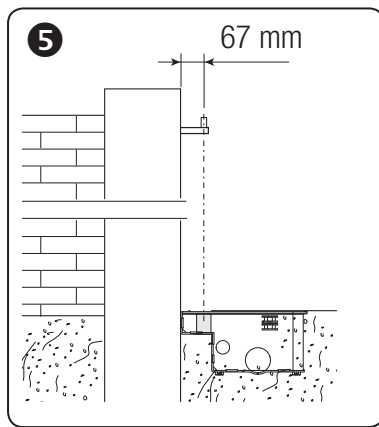
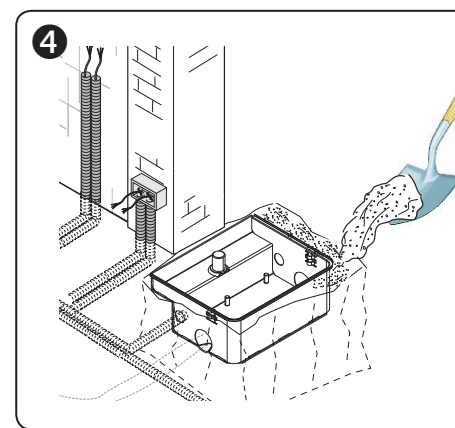
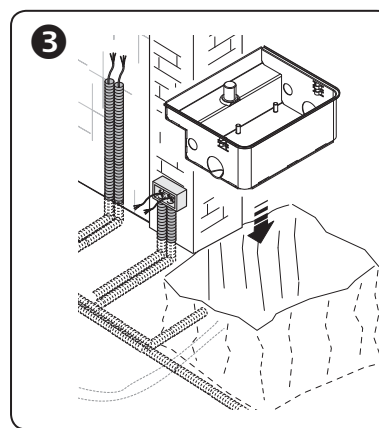
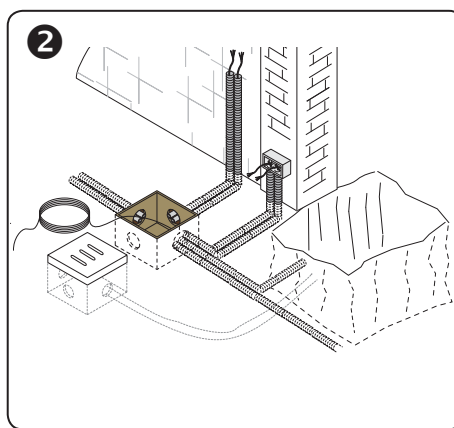
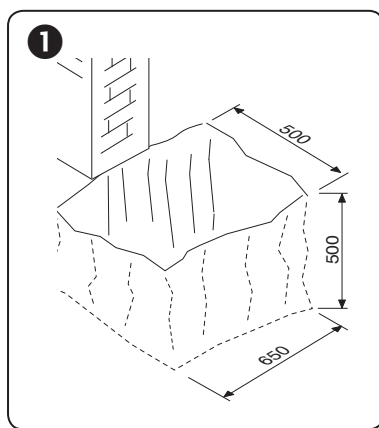
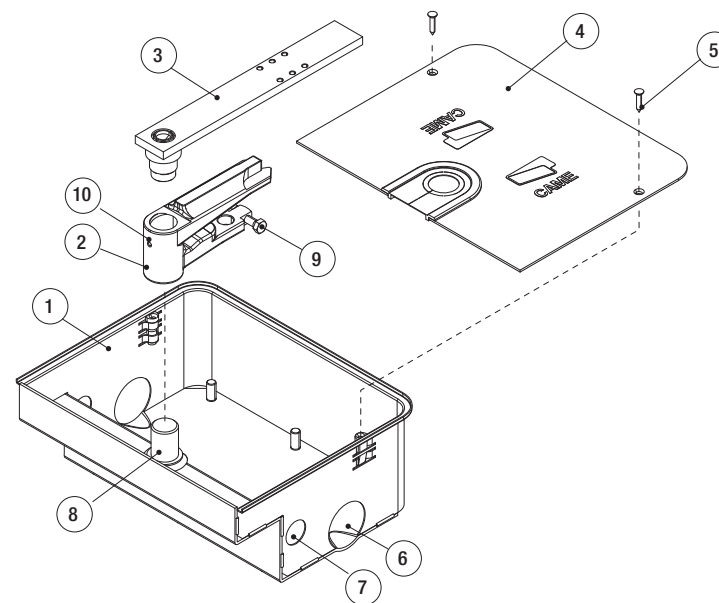
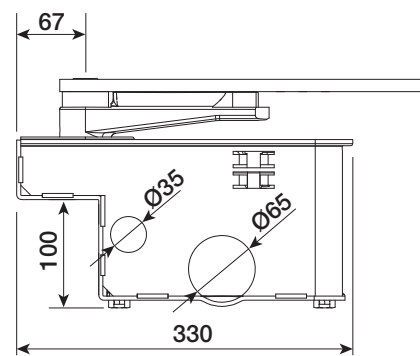
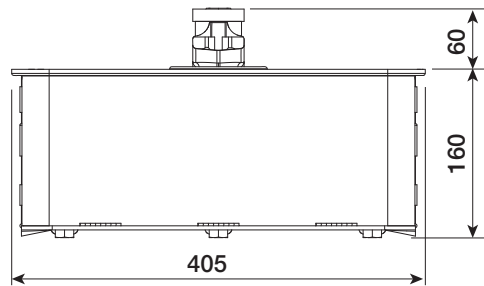
Lubrifier périodiquement le levier de fixation du dispositif de déblocage au moyen du graisseur.

Mise au rebut et élimination - Avant d'effectuer ces opérations, il est toujours recommandé de vérifier les normes spécifiques en vigueur sur le lieu d'installation.
NE PAS JETER DANS LA NATURE !

Les données et les informations contenues dans ce manuel sont susceptibles de subir des modifications à tout moment et sans aucun préavis.

Déclaration CE - Came Cancelli Automatici S.p.A. déclare que ce dispositif est conforme aux exigences essentielles et aux dispositions pertinentes établies par les directives 2006/42/CE et 2004/108/CE.

Code de référence pour demander une copie conforme à l'original : DDI B IT A001c.



Dismissione e smaltimento - Prima di procedere è sempre opportuno verificare le normative specifiche vigenti nel luogo d'installazione.

NON DISPERDERE NELL'AMBIENTE!

I dati e le informazioni indicate in questo manuale sono da ritenersi suscettibili di modifica in qualsiasi momento e senza obbligo di preavviso.

Dichiarazione CE - Came Cancelli Automatici S.p.A. dichiara che questo dispositivo è conforme ai requisiti essenziali e alle altre disposizioni pertinenti stabilite dalle direttive 2006/42/CE e 2004/108/CE.

Codice di riferimento per richiedere una copia conforme all'originale: DDI B IT A001c.

Decommissioning and disposal - Before proceeding, it is always advisable to check specific regulations in force in the place of disposal.

DISPOSE OF PROPERLY!

The data and information provided in this manual are subject to change at any time without prior notice.

Declaration CE - Came Cancelli Automatici S.p.A. declares that this device complies with the essential requirements and other relevant provisions established in 2006/42/EC and 2004/108/EC.

Reference code for requesting a true copy: DDI B IT A001c.

**119AS46**

Official Partner

**FROG-CF**
FROG-CFI

IT Italiano

EN English

FR Français

DE Deutsch

ES Español

NL Nederlands

PT Portugues

PL Polski

RU Русский

HU Magyar

HR Hrvatski

UK Українська

www.came.com

CAMEGROUP

