

ITALIANO

Descrizione

Scheda per il funzionamento in caso di blackout e per la ricarica delle batterie. Le batterie rappresentate NON SONO FORNITE.

Composizione articolo

- ① - Scheda LB39
- ② - Fusibile 10 A
- ③ - Contenitore scheda
- ④ - Distanziali e viti per fissaggio
- ⑤ - Cavo collegamento
- ⑥ - Cavi collegamento batterie (rosso = ⊕, nero = ⊖)

Dati tecnici

Tipo	RLB
Assorbimento a riposo (mA)	75
Tensione di carica (V)	27
Corrente di carica max (mA)	400

Il numero di manovre di emergenza garantite, dopo la prima, dipendono dallo stato delle batterie.

Installazione

Prima di qualsiasi operazione su quadri o automazioni, togliere la tensione di linea.

A Fissare la scheda LB39, senza contenitore, nel quadro comando e inserire le batterie in un contenitore esterno (119RIR315).

B Collocare la scheda RLB e le batterie dove indicato nelle immagini, a seconda dell'automazione.

Collegamenti

C Scollegare il trasformatore dalla scheda elettronica e ricollegarlo alla scheda LB39.

D Collegare la scheda LB39 alla scheda elettronica con il cavo fornito.

E Collegare le batterie con i cavi forniti.

Per l'installazione su quadri comando **(A)**, prevedere cavi di sezione 1,5 mm² per un massimo di 2 metri di lunghezza.

Dichiarazione CE - Came S.p.A. dichiara che questo dispositivo è conforme ai requisiti essenziali e alle altre disposizioni pertinenti stabilite dalla direttiva 2004/108/CE. Originale su richiesta.

Dismissione e smaltimento. I componenti dell'imballo (cartone, plastiche, etc.) sono assimilabili ai rifiuti solidi urbani. I componenti del prodotto (metalli, schede elettroniche, batterie, etc.) vanno separati e differenziati. Per le modalità di smaltimento verificare le regole vigenti nel luogo d'installazione. Non disperdere nell'ambiente!

LE INFORMAZIONI INDICATE IN QUESTO MANUALE SONO DA RITENERSI SUSCETTIBILI DI MODIFICA IN QUALSIASI MOMENTO E SENZA OBBLIGO DI PREAVVISO. LE MISURE, SE NON DIVERSAMENTE INDICATO, SONO IN MILLIMETRI.

FRANÇAIS

Description

Carte pour le fonctionnement en cas de coupure de courant et pour la recharge des batteries.

Les batteries représentées NE SONT PAS FOURNIES.

Composition article

- ① - Carte LB39
- ② - Fusible 10 A
- ③ - Boîtier carte
- ④ - Entretoises et vis de fixation
- ⑤ - Câble de connexion
- ⑥ - Câbles de connexion des batteries (rouge = ⊕, noir = ⊖)

Données techniques

Type	RLB
Absorption au repos (mA)	75
Tension de charge (V)	27
Courant de charge max. (mA)	400

Le nombre de manœuvres de secours garanties, après la première, dépend de l'état des batteries.

Installation

Mettre hors tension avant toute intervention sur les tableaux ou les automatismes.

A Fixer la carte LB39, sans boîtier, dans le tableau de commande et introduire les batteries dans un boîtier externe (119RIR315).

B Loger la carte RLB et les batteries comme indiqué sur les images en fonction

de l'automatisme.

Connexions

C Déconnecter le transformateur de la carte électronique et le reconnecter à la carte LB39.

D Connecter la carte LB39 à la carte électronique avec le câble fourni.

E Connecter les batteries avec les câbles fournis.

Pour l'installation sur des tableaux de commande **(A)**, prévoir des câbles d'une section d'1,5 mm² pour une longueur maximale de 2 mètres.

Déclaration CE - Came S.p.A. déclare que ce dispositif est conforme aux exigences essentielles et aux dispositions pertinentes établies par la directive 2004/108/CE. Copie originale disponible sur demande.

Mise au rebut et élimination. Les composants de l'emballage (carton, plastiques, etc.) sont assimilables aux déchets urbains solides. Les composants du produit (métaux, cartes électroniques, batteries, etc.) doivent être triés et différenciés. Pour les modalités d'élimination, vérifier les normes en vigueur sur le lieu d'installation. Ne pas jeter dans la nature !

LES DONNÉES ET LES INFORMATIONS CONTENUES DANS CE MANUEL SONT SUSCEPTIBLES DE SUBIR DES MODIFICATIONS À TOUT MOMENT ET SANS AUCUN PRÉAVIS. LES DIMENSIONS SONT EXPRIMÉES EN MILLIMÈTRES, SAUF INDICATION CONTRAIRE.

ENGLISH

Description

Card for operation during power outages and for recharging the batteries.

The batteries shown are NOT SUPPLIED.

Article composition

- ① - LB39 card
- ② - 10 A fuse
- ③ - Card holder
- ④ - Spacers and fastening screws
- ⑤ - Connection cable
- ⑥ - Battery connection cables (red = ⊕, black = ⊖)

Technical data

Type	RLB
Absorption when idle (mA)	75
Voltage when charging (V)	27
Charging current max (mA)	400

The number of guaranteed emergency maneuvers, after the first one, depends on the state of the batteries.

Installing

Before doing any work on electrical panels or operators, cut off the mains power supply.

A Fit the LB39 card, without holder, into the control panel and fit the batteries into an external casing (119RIR315).

B Place the RLB card and batteries where shown in the images, depending on the

operator.

Collegamenti

C Disconnect the transformer from the control board and reconnect it to the LB39 card.

D Connect the LB39 card to the control board using the supplied cable.

E Connect the batteries using the supplied cables.

To install onto control panels **(A)**, set up cables with 1.5 mm section² for 2 meters in length at most.

Declaration CE - Came S.p.A. declares that this device conforms to the essential, pertinent requirements provided by directive 2004/108/CE. An original copy is available on request.

Decommissioning and disposal. The packaging materials (cardboard, plastic, and so on) should be disposed of as solid household waste. The product components (metals; control boards, batteries, etc.) must be separated from other waste for recycling. Check your local laws to properly dispose of the materials. Do not dispose of in nature!

THE DATA AND INFORMATION IN THIS MANUAL MAY BE CHANGED AT ANY TIME AND WITHOUT NOTICE. THE MEASUREMENTS, UNLESS OTHERWISE STATED, ARE IN MILLIMETERS.

РУССКИЙ

Описание

Плата аварийного питания для подключения и зарядки аккумуляторов.

Аккумуляторы, изображенные на рисунке, НЕ ПРИЛАГАЮТСЯ.

Основные компоненты

- ① - Плата LB39
- ② - Плавкий предохранитель 10 А
- ③ - Корпус платы
- ④ - Дистанционные детали и крепежные винты
- ⑤ - Кабель подключения
- ⑥ - Провода подключения аккумуляторов (красный = ⊕, черный = ⊖)

Технические характеристики

Модель	RLB
Потребляемый ток в режиме ожидания (mA)	75
Зарядное напряжение (В)	27
Макс. зарядный ток (mA)	400

Гарантированное количество рабочих действий при кратковременном отключении электроэнергии зависит от состояния аккумуляторов.

Монтаж

Перед проведением каких-либо настроек, регулировок или подключений в блоках управления или автоматике необходимо отключить сетевое электропитание.

A Прикрепите плату LB39, без корпуса, в блоке управления и вставьте аккумуля-

торы во внешний корпус (119RIR315).

B Установите плату RLB и аккумуляторы, как показано на рисунках, с учетом автоматки.

Подключения

C Отключите трансформатор от платы и подключите его снова к плате LB39.

D Подключите плату LB39 к плате прилагаемым кабелем.

E Подключите аккумуляторы прилагаемыми проводами.

Для монтажа на блоки управления **(A)** необходимо предусмотреть кабели сечением 1,5 мм² при максимальной длине не более 2 метров.

Декларация CE — Came S.p.A. заявляет, что изделие соответствует основным требованиям и положениям, установленным Директивой 2004/108/CE. Оригинал декларации предоставляется по требованию.

Утилизация. Упаковочные материалы (картон, пластмасса и т. д.) могут быть утилизированы как бытовые отходы. Материалы и компоненты изделия (металл, электронные платы, элементы питания и т. д.) необходимо разделить перед утилизацией. Утилизацию изделия необходимо проводить в соответствии с действующим законодательством местности, в которой производилась его эксплуатация. Не загрязняйте окружающую среду!

ВСЕ ДАННЫЕ И ИНФОРМАЦИЯ, СОДЕРЖАЩИЕСЯ В ЭТОЙ ИНСТРУКЦИИ, МОГУТ БЫТЬ ИЗМЕНЕНЫ В ЛЮБОЕ ВРЕМЯ И БЕЗ ПРЕДВАРИТЕЛЬНОГО УВЕДОМЛЕНИЯ. ВСЕ РАЗМЕРЫ ПРИВЕДЕНЫ В ММ, ЕСЛИ НЕ УКАЗАНО ИНОЕ.



IT Italiano

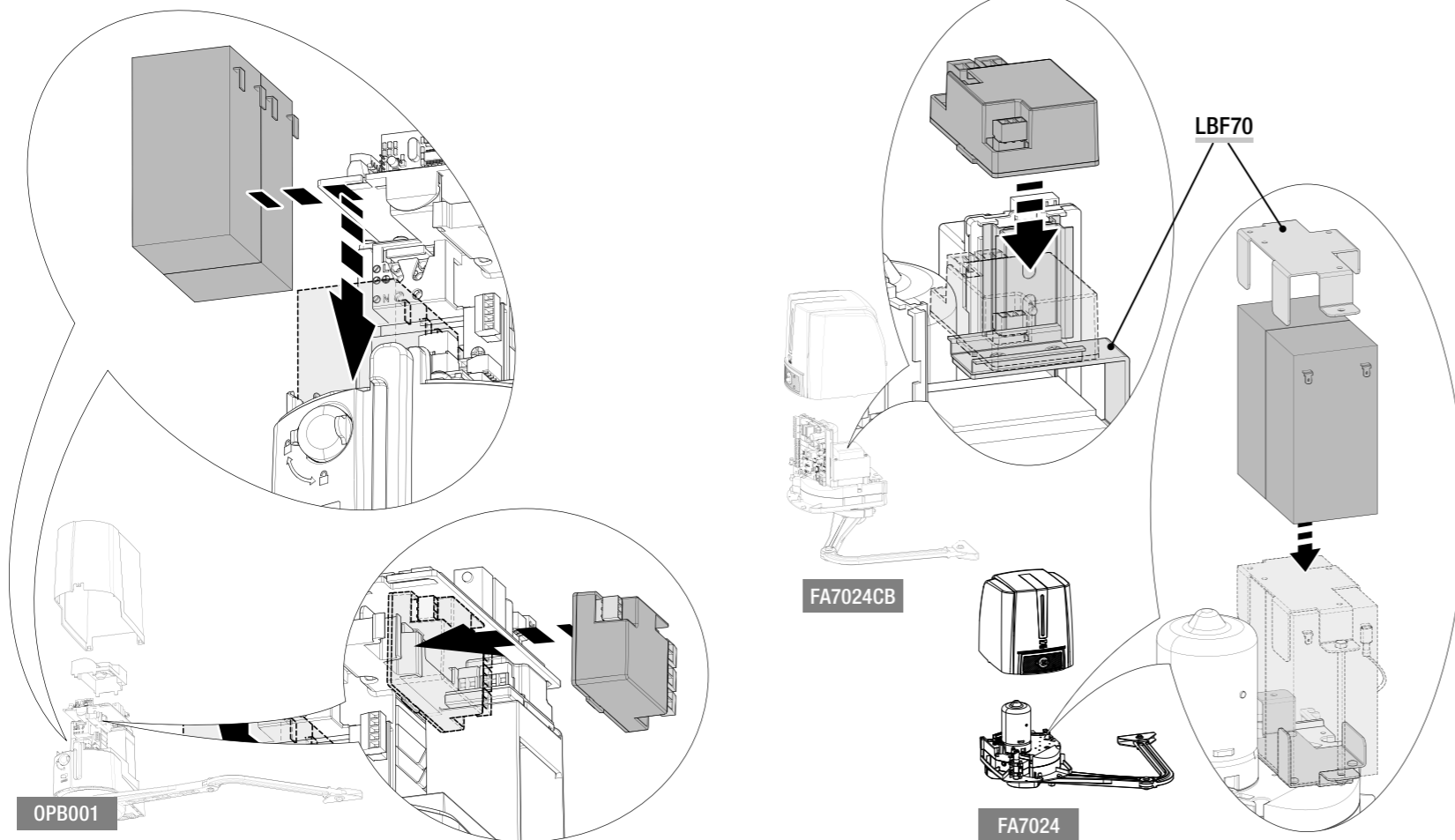
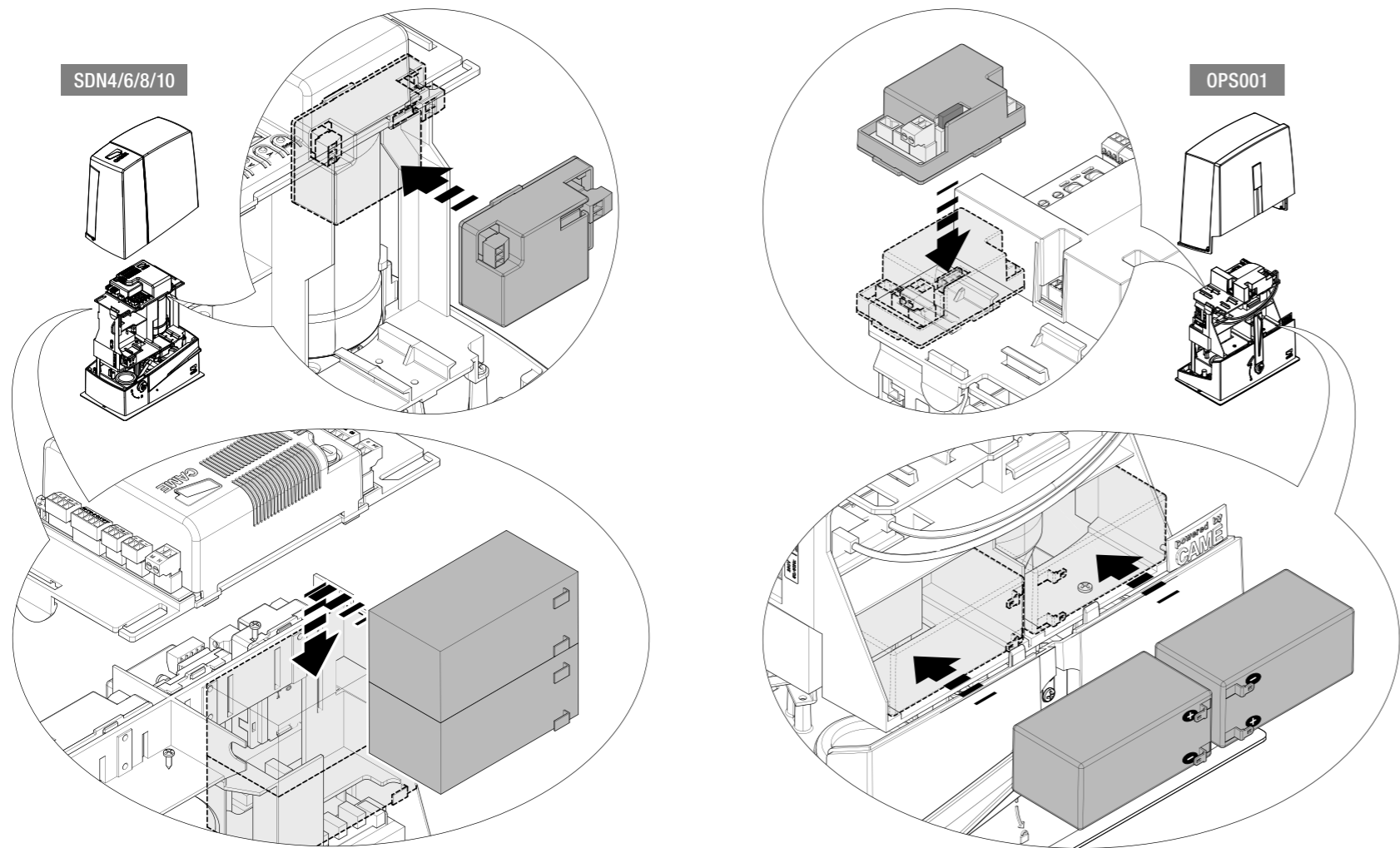
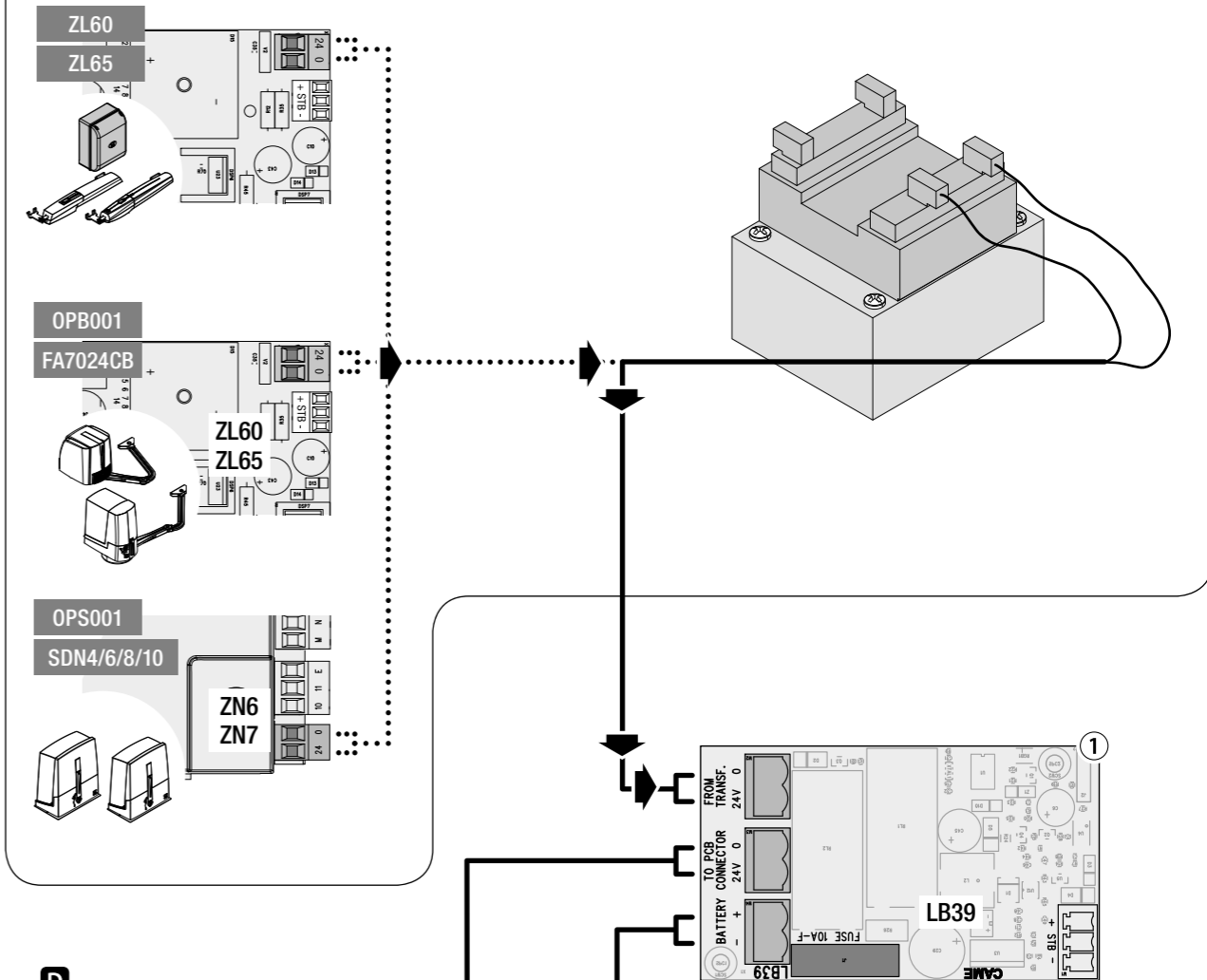
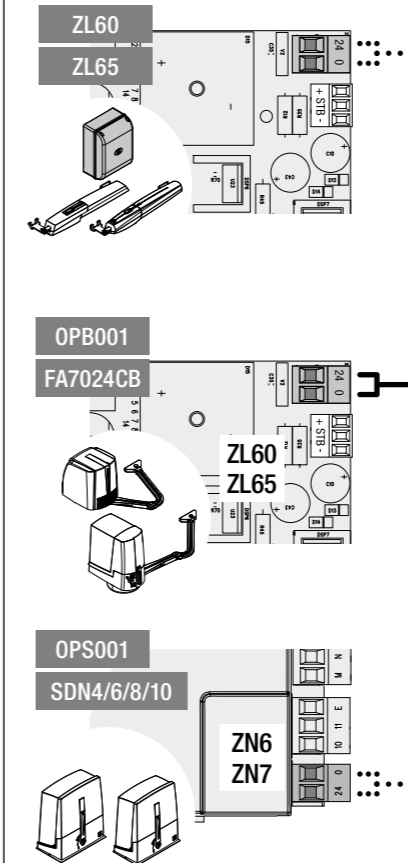
EN English

FR Français

RU Русский

www.came.com

CAME
safety&comfort

B**C****D****E**