

Descrizione

Colonnine per fotocellule DIR (escluse), nelle versioni:

- DIR-L**, in alluminio anodizzato naturale;
- DIR-LN**, in alluminio anodizzato nero;
- DIR-CG**, in PVC colore RAL 9006;
- DIR-CN**, in PVC colore RAL 9005;

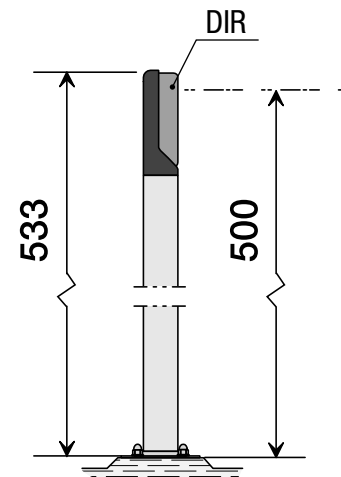
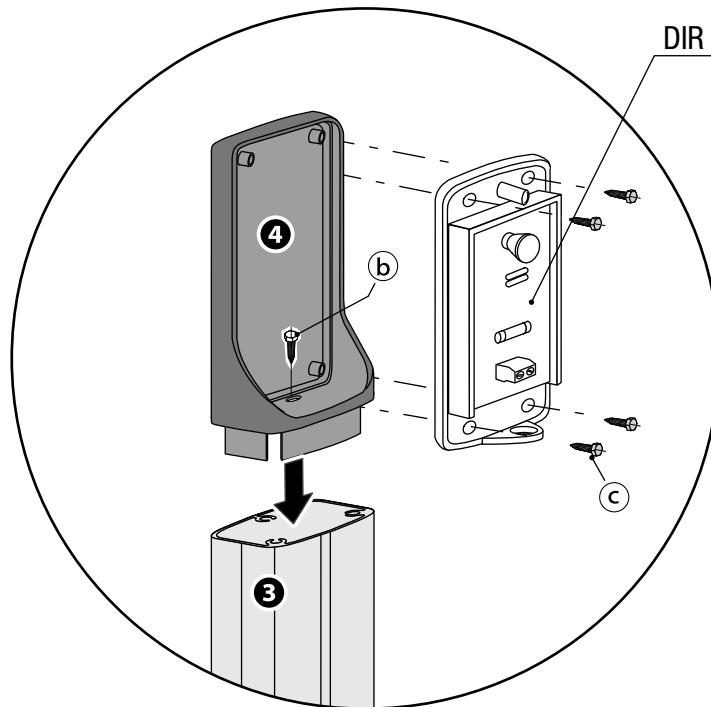
Montaggio

- Preparare una piazzola di fissaggio con i tubi per il passaggio cavi, usando preferibilmente la controbase con zanche **1** e la bulloneria **a**.
- Fissare la base **2** e il contenitore **4** all'asta **3** della colonnina, con le viti **b**.

- Passare i cavi e fissare la colonnina alla controbase.
- Fissare la fotocellula nel contenitore con le viti **c**.

DISMISSIONE E SMALTIMENTO - I componenti dell'imballaggio (cartone, plastiche etc.) sono assimilabili ai rifiuti solidi urbani. I componenti del prodotto (metalli; schede elettroniche, batterie, etc.) vanno separati e differenziati. Per le modalità di smaltimento verificare le regole vigenti nel luogo d'installazione. **NON DISPERDERE NELL'AMBIENTE!**

I dati e le informazioni indicate in questo manuale sono da ritenersi suscettibili di modifica in qualsiasi momento e senza obbligo di preavviso. Le misure, se non diversamente indicato, sono in millimetri.



Description

Photocell for DIR photocells (not included), in versions:

- DIR-L**, made of natural-finish anodized aluminum;
- DIR-LN**, made of black anodized aluminum;
- DIR-CG**, made of PVC RAL 9006 color;
- DIR-CN**, made of PVC RAL 9005 color;

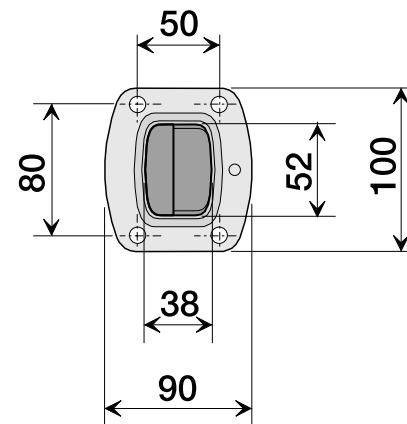
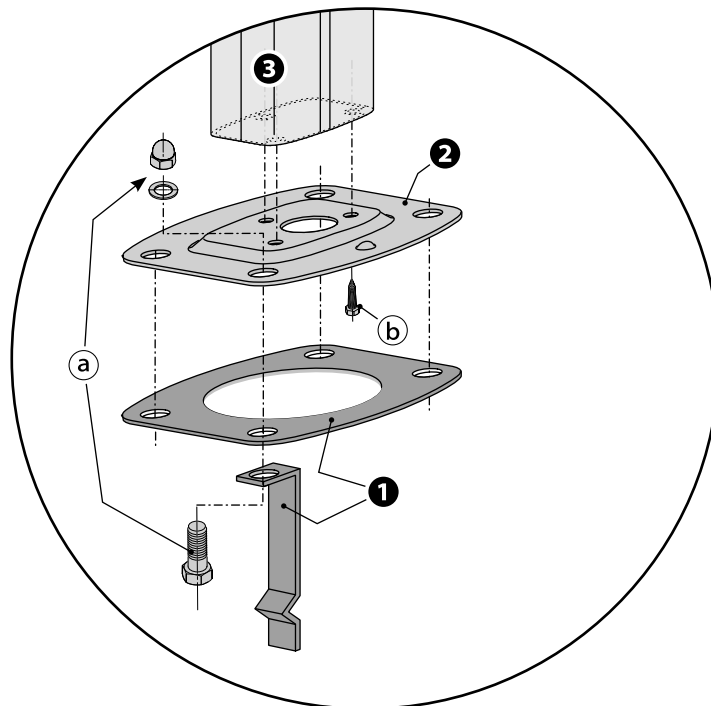
Mounting

- Set up a mounting spot with tubes for passing through the cables, preferably using the counter-plate with clamps **1** and nuts and bolts **a**.
- Fasten the plate **2** and the casing **4** to

- the post shaft **3**, using the screws **b**.
- Thread the cables and fasten the post to the counter-plate.
- Fasten the photocell in the casing using the screws **c**.

DISMANTLING AND DISPOSAL - The packaging materials (cardboard, plastic, and so on) should be disposed of as solid urban waste. The product components (metals; control boards, batteries, etc.) must be separated from other waste for recycling. For the disposal methods check with the laws in effect in the place of installation. **DO NOT DISPOSE OF IN NATURE!**

The data and information in this manual may be changed at any time and without notice. The measurements, unless otherwise stated, are in millimeters.



Description

Colonnes pour photocellules DIR (exclues), dans les versions :

- DIR-L**, en aluminium anodisé naturel ;
- DIR-LN**, en aluminium anodisé noir ;
- DIR-CG**, en PVC couleur RAL 9006 ;
- DIR-CN**, en PVC couleur RAL 9005.

Montage

- Préparer un bloc de fixation avec tuyaux pour le passage des câbles en utilisant de préférence la contre-base avec agrafes **1** et boulons **a**.
- Fixer la base **2** et le boîtier **4** au corps **3** de la colonnina à l'aide des vis **b**.

- Faire passer les câbles et fixer la colonne à la contre-base.
- Fixer la photocellule dans le boîtier à l'aide des vis **c**.

MISE AU REBUT ET ÉLIMINATION - Les composants de l'emballage (carton, plastiques, etc.) sont assimilables aux déchets urbains solides. Les composants du produit (métaux, cartes électroniques, batteries, etc.) doivent être triés et différenciés. Pour les modalités d'élimination, vérifier les normes en vigueur sur le lieu d'installation. **NE PAS JETER DANS LA NATURE !**

Les données et les informations contenues dans ce manuel sont susceptibles de subir des modifications à tout moment et sans aucun préavis. Les dimensions sont exprimées en millimètres, sauf indication contraire.

a		M8 x 16 UNI 5739	4
		M8 UNI 5721	
		Ø 8 x 16 UNI 6592	
b		Ø 4,8 x 25 UNI 6949	4
c		Ø 3,9 x 9,5 UNI 6954	4

