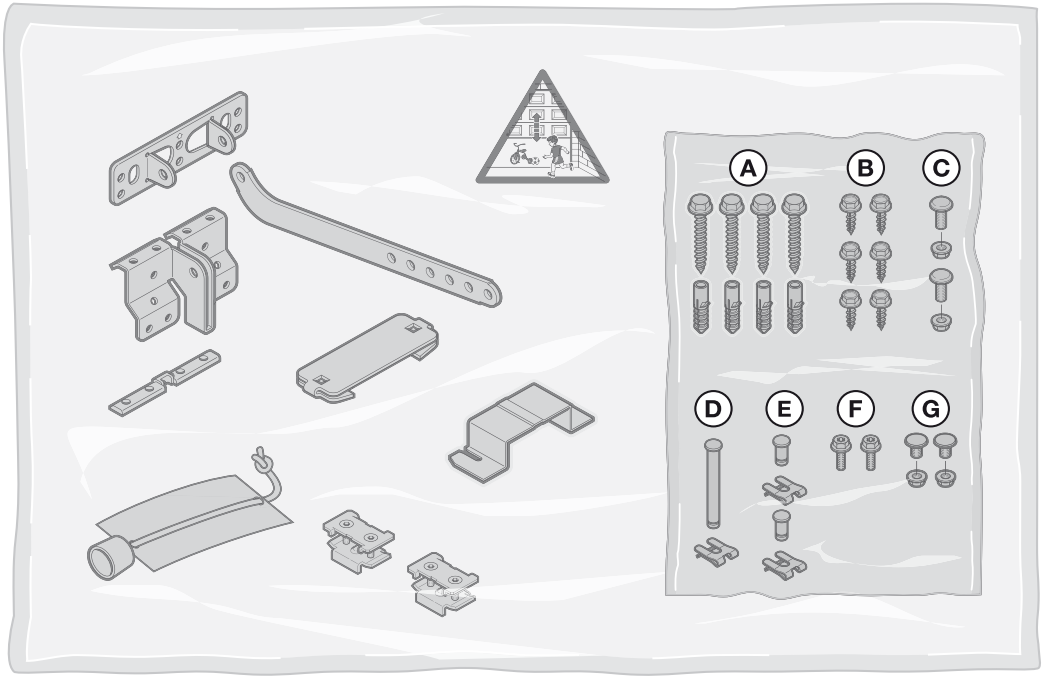
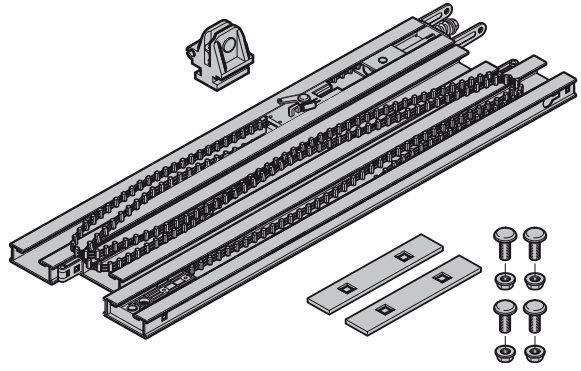
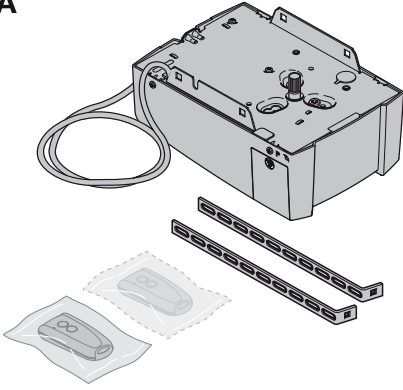
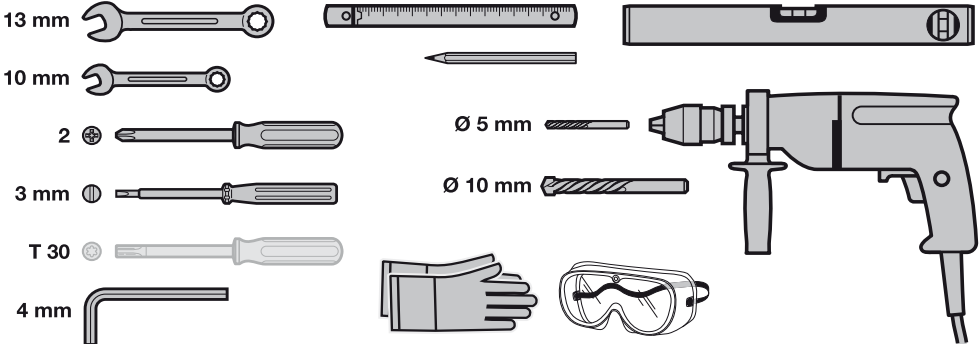
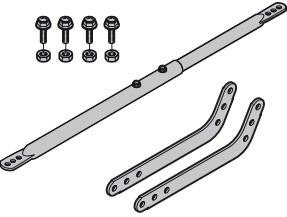
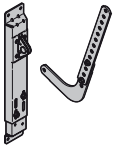
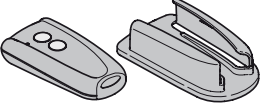



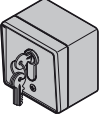



TR10L006-B RE / 07.2010

Instructions de montage, d'utilisation et d'entretien
Motorisation de porte de garage

A**B**

C ₁		<p>Entraîneur de porte allongé</p> <p>Si l'espace libre entre le point le plus haut de la porte et le plafond est inférieur à 30 mm, la motorisation de porte de garage peut être montée derrière la porte ouverte, si la place disponible est suffisante. Dans ce cas, il faut utiliser un entraîneur de porte allongé.</p> <ul style="list-style-type: none"> - Pour un décalage de linteau de 1 000 mm - Pour portes sectionnelles (ferrure N) jusqu'à 2 375 mm de hauteur - Pour portes sectionnelles (ferrure L ou Z) jusqu'à 2 250 mm de hauteur - Pour portes basculantes jusqu'à 2 750 mm de hauteur
C ₂		<p>Console de montage pour portes sectionnelles</p> <p>Pour produits d'autres fabricants</p>
C ₃		<p>Émetteur RSC 2 (support d'émetteur inclus)</p> <p>Cet émetteur travaille avec un code tournant (fréquence : 433 MHz) qui change à chaque émission. L'émetteur est équipé de deux touches, c'est-à-dire que vous pouvez ouvrir une autre porte au moyen de la seconde touche ou déclencher l'éclairage extérieur, si celui-ci dispose d'un récepteur optionnel.</p>
C ₄		<p>Émetteur RSZ 1</p> <p>Cet émetteur peut être relié à un allume-cigare. L'émetteur travaille avec un code tournant (fréquence : 433 MHz) qui change à chaque émission.</p>
C ₅		<p>Bouton-poussoir PB 3</p> <p>Le bouton-poussoir vous permet d'ouvrir et de fermer votre porte en tout confort de l'intérieur de votre garage, de même que d'allumer ou éteindre la lumière et de bloquer l'émission radio.</p> <p>Câble de raccordement (à 2 fils) 7 m et accessoires de fixation inclus.</p>
C ₆		<p>Clavier à code sans fil RCT 3b</p> <p>Ce clavier à code sans fil éclairé assure une commande sans fil par impulsion de jusqu'à 3 motorisations. Vous vous épargnez ainsi la pose fastidieuse de câbles.</p>
C ₇		<p>Contacteur à clé en applique / à encastrer</p> <p>Ce contacteur à clé vous permet de commander votre motorisation de porte de garage de l'extérieur à l'aide d'une clé. Deux versions en un seul appareil – en applique ou à encastrer.</p>
C ₈		<p>Verrou de débrayage de secours NET 3</p> <p>Nécessaire pour les garages à accès unique.</p> <ul style="list-style-type: none"> - Perçage Ø 13 mm - Longueur de câble 1,5 m

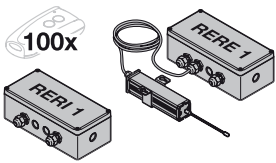
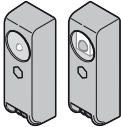
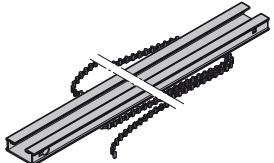
C₉	 The image shows a white remote control with a '100x' logo, a black receiver unit labeled 'RERE 1', and a black relay unit labeled 'RERI 1' with a red wire connected to it.	Récepteur RERI 1 / RERE 1 Ce récepteur à 1 canal permet de commander une motorisation de porte de garage avec cent autres (touches d') émetteurs. Emplacements mémoire : 100 Fréquence : 433 MHz (code tournant) Tension de service : 24 V CC / CA ou 230 / 240 V CA Sortie de relais : Marche / Arrêt
C₁₀	 The image shows two vertical, rectangular photoelectric sensors, one on the left and one on the right, both labeled 'EL 101'.	Cellule photoélectrique à faisceau unique EL 101 Pour une utilisation à l'intérieur, en tant que dispositif de blocage supplémentaire. Câble de raccordement (à 2 fils) 2 x 10 m et accessoires de fixation inclus.
C₁₁	 The image shows a long, silver-colored metal guide rail with a black cable and a white plastic bracket attached to it.	Set de prolongation pour rail de guidage FS3

Table des matières

A	Articles fournis	2		
B	Outils nécessaires au montage de la motorisation de porte de garage	2		
C	Accessoires pour la motorisation de porte de garage	33		
D	Pièces détachées	127		
1	A propos de ce mode d'emploi	36		
1.1	Documents valables	36		
1.2	Consignes de sécurité utilisées	36		
1.3	Définitions utilisées	36		
1.4	Remarques concernant la partie illustrée	36		
1.5	Symboles utilisés	36		
2	⚠ Consignes de sécurité	37		
2.1	Utilisation appropriée.....	37		
2.2	Utilisation non appropriée.....	37		
2.3	Qualification du monteur	37		
2.4	Consignes de sécurité concernant le montage, la maintenance, la réparation et le démontage de l'installation de porte	37		
2.5	Consignes de sécurité concernant le montage.....	37		
2.6	Consignes de sécurité concernant la mise en service et le fonctionnement.....	38		
2.7	Consignes de sécurité concernant l'utilisation de l'émetteur.....	38		
2.8	Dispositifs de blocage contrôlés	38		
3	Montage	38		
3.1	Vérification de la porte	38		
3.2	Espace libre nécessaire	39		
3.3	Préparation de la porte sectionnelle.....	39		
3.4	Préparation de la porte basculante.....	39		
3.5	Montage du rail de guidage.....	39		
3.6	Détermination des positions finales.....	40		
3.7	Montage de la motorisation de porte de garage.....	40		
3.8	Débrayage de secours.....	40		
3.9	Fixation du panneau d'avertissement.....	40		
4	Mise en service / raccordement de composants supplémentaires	40		
4.1	Éléments d'affichage et de commande	41		
4.2	Apprentissage de la motorisation	41		
4.3	Raccordement de composants supplémentaires / d'accessoires	41		
4.4	Fonctions des commutateurs DIL.....	42		
5	Radio	42		
5.1	Émetteur RSC 2.....	43		
5.2	Récepteur radio intégré	43		
5.3	Apprentissage d'émetteurs.....	43		
5.4	Fonctionnement.....	43		
5.5	Suppression de tous les emplacements mémoire	43		
6	Fonctionnement	43		
6.1	Instruction des utilisateurs.....	44		
6.2	Essais de fonctionnement	44		
6.3	Fonctionnement normal.....	44		
6.4	Comportement lors d'une panne d'électricité	44		
6.5	Comportement après une panne d'électricité	45		
7	Inspection et maintenance	45		
7.1	Vérification de la tension de la sangle crantée	45		
7.2	Changement d'ampoule	45		
8	Affichage d'états d'exploitation, d'erreurs et de messages d'avertissement	45		
8.1	Signaux de la lampe de motorisation	45		
8.2	Affichage des messages d'erreur / d'avertissement	45		
9	Suppression des spécifications de porte	47		
10	Démontage et élimination	47		
11	Conditions de garantie	47		
12	Extrait de la déclaration d'incorporation	47		
13	Données techniques	48		
	Partie illustrée	113		



Toute transmission ou reproduction de ce document, toute exploitation ou communication de son contenu sont interdites, sauf autorisation expresse. Tout manquement à cette règle est illicite et expose son auteur au versement de dommages et intérêts. Tous droits réservés en cas de dépôt d'un brevet, d'un modèle d'utilité ou d'agrément. Sous réserve de modifications.

Cher client,
Nous vous remercions d'avoir opté pour un produit de qualité de notre société.

1 A propos de ce mode d'emploi

Ces instructions sont des **instructions d'utilisation originales** au sens de la directive 2006/42/CE. Lisez attentivement et entièrement les présentes instructions. Elles contiennent d'importantes informations concernant ce produit. Veuillez tenir compte des remarques et en particulier respecter toutes les consignes de sécurité et de danger.





Veuillez conserver soigneusement les présentes instructions !

1.1 Documents valables

Afin de garantir une utilisation et une maintenance sûres de l'installation de porte, les documents suivants doivent être mis à disposition :

- Présentes instructions
- Carnet d'essai joint
- Instructions de la motorisation de porte de garage

1.2 Consignes de sécurité utilisées

	Ce symbole général d'avertissement désigne un danger susceptible de causer des blessures graves ou la mort . Dans la partie texte, le symbole général d'avertissement est utilisé en association avec les degrés de danger décrits ci-dessous. Dans la partie illustrée, une indication supplémentaire renvoie aux explications du texte.
 DANGER	Désigne un danger provoquant inmanquablement la mort ou des blessures graves.
 AVERTISSEMENT	Désigne un danger susceptible de provoquer la mort ou des blessures graves.
 PRECAUTION	Désigne un danger susceptible de provoquer des blessures légères à moyennes.
ATTENTION	Désigne un danger susceptible d' endommager ou de détruire le produit .

1.3 Définitions utilisées

Commutateurs DIL

Commutateurs se trouvant sous la trappe latérale du cache de motorisation et permettant d'activer les fonctions de la motorisation.

Commande séquentielle à impulsion

A chaque pression sur une touche, la porte part dans le sens opposé du dernier trajet de porte ou stoppe celui-ci.

Trajets d'apprentissage

Trajets de porte permettant d'apprendre le déplacement et les efforts requis pour le déplacement de la porte.

Fonctionnement normal

Trajet de porte suivant les trajets et les efforts appris.

Trajet de référence

Trajet de porte en direction de la position finale *Ouvert* permettant de déterminer la position initiale.

Trajet inverse / rappel automatique de sécurité

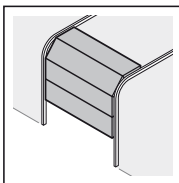
Mouvement de la porte dans le sens opposé lors de la sollicitation du dispositif de blocage ou du limiteur d'effort.

Déplacement

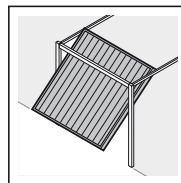
La course que la porte accomplit en allant de la position finale *Ouvert* à la position finale *Fermé*.

1.4 Remarques concernant la partie illustrée

La partie illustrée présente le montage de la motorisation sur une porte sectionnelle. En outre, les étapes de montage différentes sont décrites pour la porte basculante. Pour une meilleure visualisation, les lettres suivantes sont attribuées à la numérotation des figures :



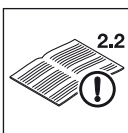
(a) = porte sectionnelle



(b) = porte basculante

Toutes les dimensions dans la partie illustrée sont en [mm].

1.5 Symboles utilisés



Voir partie texte
Dans cet exemple, **2.2** signifie : voir partie texte, chapitre 2.2



Consigne importante pour éviter tout dommage corporel ou matériel



Efforts physiques importants



Efforts physiques minimales



Attention au déplacement aisé



Utilisation de gants de protection



Encliquetage audible



Réglage d'usine des commutateurs DIL

2 Consignes de sécurité

2.1 Utilisation appropriée

La motorisation de porte de garage est exclusivement conçue pour la commande à impulsion de portes sectionnelles ou basculantes équilibrées par ressort dans le domaine privé et non industriel.

Concernant la combinaison porte / motorisation, veuillez tenir compte des indications du fabricant. Le respect de nos instructions quant à la construction et au montage permet d'éviter les risques définis par la norme DIN EN 13241-1.

Les installations de porte utilisées dans les lieux accessibles au public et ne disposant que d'un seul dispositif de sécurité, par exemple un limiteur d'effort, ne doivent être commandées que sous surveillance.

La motorisation de porte de garage a été développée pour une utilisation en zone sèche.

2.2 Utilisation non appropriée

Tout fonctionnement permanent et toute utilisation dans le domaine industriel sont interdits.

La motorisation ne doit pas être utilisée pour des portes sans sécurité parachute.

2.3 Qualification du monteur

Seuls un montage et un entretien corrects par une société / personne compétente ou spécialisée, conformément aux instructions, peuvent garantir un fonctionnement fiable et adapté des équipements installés. Conformément à la norme EN 12635, un spécialiste est une personne qualifiée qui dispose de la formation appropriée, des connaissances spécifiques et de l'expérience nécessaires pour monter, inspecter et effectuer la maintenance d'une installation de porte de manière correcte et sûre.

2.4 Consignes de sécurité concernant le montage, la maintenance, la réparation et le démontage de l'installation de porte

DANGER

Ressorts d'équilibrage sous tension élevée

► Voir avertissement au chapitre 3.1

AVERTISSEMENT

Risque de blessure en raison d'un trajet de porte inattendu

► Voir avertissement au chapitre 7

Le montage, la maintenance, la réparation et le démontage de l'installation de porte et de la motorisation de porte de garage doivent être exécutés par un spécialiste.

► En cas de défaillance de la motorisation de porte de garage, confiez directement l'inspection / la réparation à un spécialiste.

2.5 Consignes de sécurité concernant le montage

Lors des travaux de montage, le spécialiste doit s'assurer que les prescriptions valables en matière de sécurité sur le lieu de travail, ainsi que les prescriptions relatives à l'utilisation d'appareils électriques sont bien observées. Les directives nationales doivent être également prises en compte. Le respect de nos instructions quant à la construction et au montage permet d'éviter les risques définis par la norme DIN EN 13241-1.

Le plafond du garage doit être dans un état tel qu'une fixation sûre de la motorisation est assurée. Si le plafond est trop haut ou trop léger, la motorisation doit être fixée à l'aide d'entretoises supplémentaires.



DANGER

Tension secteur

► Voir avertissement au chapitre 4

AVERTISSEMENT

Accessoires de fixation inappropriés

► Voir avertissement au chapitre 3.5.2

Danger de mort en raison de la corde manuelle

► Voir avertissement au chapitre 3.3

Risque de blessure en raison d'un mouvement de porte involontaire

► Voir avertissement au chapitre 3.7

PRECAUTION

Risque d'écrasement lors du montage du rail de guidage !

► Voir avertissement au chapitre 3.5

2.6 Consignes de sécurité concernant la mise en service et le fonctionnement

AVERTISSEMENT

Risque de blessure en raison d'un mouvement de porte

- ▶ Voir avertissement aux chapitres 4 et 6

Risque de blessure en raison d'une fermeture de porte rapide

- ▶ Voir avertissement au chapitre 6.2.1

PRÉCAUTION

Risque d'écrasement dans le rail de guidage

- ▶ Voir avertissement aux chapitres 4 et 6

Risque de blessure en raison de la tirette à corde

- ▶ Voir avertissement aux chapitres 4 et 6

Risque de blessure en raison de l'ampoule brûlante

- ▶ Voir avertissement aux chapitres 6 et 7.2

2.7 Consignes de sécurité concernant l'utilisation de l'émetteur

AVERTISSEMENT

Risque de blessure en raison d'un mouvement de porte involontaire

- ▶ Voir avertissement au chapitre 5

PRÉCAUTION

Risque de blessure en raison d'un trajet de porte involontaire

- ▶ Voir avertissement au chapitre 5

2.8 Dispositifs de blocage contrôlés

Les fonctions et composants de la commande importants pour la sécurité, tels que le limiteur d'effort, les cellules photoélectriques externes et la sécurité de contact, si disponibles, ont été fabriqués et contrôlés conformément à la catégorie 2, PL « c » de la norme EN ISO 13849-1:2008.

AVERTISSEMENT

Risque de blessure en raison de dispositifs de blocage défectueux

- ▶ Voir avertissement au chapitre 4.2

3 Montage

3.1 Vérification de la porte

DANGER

Ressorts d'équilibrage sous tension élevée

Le repositionnement ou le desserrage des ressorts d'équilibrage peut causer des blessures graves !

- ▶ Pour votre propre sécurité, confiez les travaux relatifs aux ressorts d'équilibrage de la porte et, au besoin, les travaux de maintenance et de réparation uniquement à un spécialiste !
- ▶ N'essayez en aucun cas de changer, régler, réparer ou déplacer vous-même les ressorts d'équilibrage du système d'équilibrage de la porte.
- ▶ En outre, contrôlez l'installation de porte dans son ensemble (pièces articulées, paliers de porte, câbles, ressorts et pièces de fixation) quant à l'usure ou à d'éventuels dommages.
- ▶ Vérifiez la présence de rouille, de corrosion et de fissures.

Des défauts dans l'installation de porte ou un alignement incorrect de la porte peuvent provoquer des blessures graves !

- ▶ L'installation de porte ne doit pas être utilisée tant que celle-ci requiert des travaux de réparation ou de réglage !

La construction de la motorisation n'est pas conçue pour le fonctionnement de portes lourdes à la manœuvre, c'est-à-dire pour les portes qu'il est devenu impossible ou difficile d'ouvrir et de fermer manuellement.

La porte doit être équilibrée et dans un état de marche mécanique irréprochable, de sorte à pouvoir être utilisée manuellement sans difficultés (norme EN 12604).

- ▶ Relevez la porte d'environ un mètre, puis relâchez-la. La porte devrait s'immobiliser dans cette position et ne se déplacer **ni** vers le haut, **ni** vers le bas. Si la porte se déplace dans l'un des deux sens, il est possible que les ressorts d'équilibrage / contrepoids ne soient pas réglés correctement ou qu'ils soient défectueux. Dans ce cas, on peut s'attendre à une usure accélérée et à un mauvais fonctionnement de l'installation de porte.
- ▶ Vérifiez que la porte s'ouvre et se ferme correctement.
- ▶ Les verrouillages mécaniques de la porte, qui ne sont pas nécessaires pour un actionnement avec une motorisation, doivent être mis hors service. Il s'agit ici principalement des mécanismes de verrouillage de la serrure (voir chapitres 3.3.1 et 3.4.1).
- ▶ **Passez à présent à la partie illustrée et respectez la partie texte respective lorsque le symbole du renvoi textuel vous l'indique.**

3.2 Espace libre nécessaire

- ▶ Voir figures 1.1a / 1.2b

L'espace libre entre le point le plus haut de la porte en cours de trajet et le plafond doit être d'au **minimum 30 mm**.

Si l'espace libre est plus petit, la motorisation peut également être montée derrière la porte ouverte, si l'espace est suffisant. Dans ce cas, il faut utiliser un entraîneur de porte allongé à commander séparément (voir accessoires pour la motorisation de porte de garage / C1).

La motorisation de porte de garage peut être excentrée d'au maximum 50 cm. La prise de courant nécessaire au raccordement électrique doit être montée à **environ 50 cm** du bloc-moteur (pour cela, respectez le chapitre 4 *Tension secteur*).

- ▶ **Vérifiez ces dimensions !**

3.3 Préparation de la porte sectionnelle

AVERTISSEMENT

Danger de mort en raison de la corde manuelle

Une corde manuelle en mouvement peut provoquer un étranglement.

- ▶ Lors du montage de la motorisation, retirez la corde manuelle (voir figure 1.2.a).

3.3.1 Verrouillage de la porte sectionnelle

- ▶ Voir figure 1.3a
- ▶ Démontez entièrement le verrouillage mécanique de la porte sectionnelle.

3.3.2 Profil de renfort excentrique sur la porte sectionnelle

- ▶ Voir figure 1.5a
- ▶ En cas de profil de renfort excentré sur la porte sectionnelle, la cornière d'entraînement doit être montée le plus proche possible à gauche ou à droite du profil de renfort.

3.3.3 Verrouillage central de la porte sectionnelle

- ▶ Voir figure 1.6a
- ▶ Pour les portes sectionnelles à verrouillage central, montez la pièce articulée de linteau et la cornière d'entraînement de manière excentrée à max. 50 cm.

3.4 Préparation de la porte basculante

3.4.1 Verrouillage de la porte basculante

- ▶ Voir figures 1.3b / 1.4b / 1.5b
- ▶ Mettez les verrouillages mécaniques de la porte basculante hors service.
- ▶ Pour les **modèles de porte non mentionnés**, les gâches doivent être fixées par l'utilisateur.

3.4.2 Portes basculantes à poignée en ferronnerie d'art

- ▶ Voir figure 1.6b
- ▶ Contrairement à la partie illustrée, la console de plafond pour linteau et la cornière d'entraînement doivent être montées de manière excentrée à max. 50 cm pour les portes basculantes avec poignée en ferronnerie d'art.

3.4.3 Portes basculantes avec remplissage bois

- ▶ Voir figure 1.7b

Pour les portes N80 avec remplissage bois, les forages inférieurs de la pièce articulée de linteau doivent être utilisés pour le montage.

3.5 Montage du rail de guidage

PRECAUTION

Risque d'écrasement lors du montage du rail de guidage !

Lors du montage du rail de guidage, il y a un risque d'écrasement des doigts.

- ▶ Veillez à ne pas coincer vos doigts entre les extrémités de profils.

- ▶ Pour le montage du rail de guidage, utilisez les instructions de montage fournies avec le rail.
- ▶ Avant d'assembler le dernier élément de rail, posez le rail contre une surface stable (telle qu'un mur) qui vous servira de contre-pièce.
- ▶ Vérifiez que la sangle crantée se trouve bien au milieu de la poulie de renvoi. Si ce n'est pas le cas, centrez la sangle crantée à l'aide d'un objet contondant (par exemple la face contondante d'un outil tel qu'une clé).
- ▶ Vérifiez la tension de la sangle crantée et corrigez-la si besoin est (voir figure 17 et chapitre 7.1).

3.5.1 Vérification de l'aisance de déplacement du chariot de guidage

- ▶ Voir figure 2.1
1. Assurez-vous que tous les éléments de rail de guidage sont bien alignés les uns par rapport aux autres, de sorte que les jonctions soient **lisses** à chaque extrémité de profil !
 2. Vérifiez que le chariot de guidage se déplace facilement dans le rail de guidage. Pour ce faire, faites glisser le chariot de guidage une fois vers l'avant puis vers l'arrière. Au besoin, répétez le processus.

3.5.2 Montage du rail de guidage

- ▶ Voir figures 2.2 – 2.5

AVERTISSEMENT

Accessoires de fixation inappropriés

L'utilisation d'accessoires de fixation inappropriés peut causer la fixation incorrecte et non sécurisée de la motorisation, qui peut alors se détacher.

- ▶ Le monteur doit vérifier les accessoires de montage compris dans la livraison et plus précisément s'assurer qu'ils sont adaptés au site de montage prévu.
- ▶ N'utilisez les accessoires de fixation compris dans la livraison (chevilles) que pour du béton \geq B15 (voir figures 1.6a / 1.8b / 2.5).

ATTENTION

Endommagement dû à la saleté

La poussière de forage et les copeaux sont susceptibles de provoquer des dysfonctionnements.

- ▶ Lors des travaux de forage, couvrez la motorisation.

- ▶ Avant de monter le rail de guidage au linteau ou sous le plafond, centrez le chariot de guidage sur environ 20 cm en le faisant coulisser. Cette opération ne sera plus possible ultérieurement !

3.6 Détermination des positions finales

- ▶ Voir figures 3.1a / 3.1b à 5.2

1. Montez l'entraîneur de porte.
2. Afin de déterminer la position finale *Ouvert*, insérez la butée non assemblée dans le rail de guidage entre le chariot de guidage et la motorisation et ouvrez manuellement la porte pour l'amener en position finale *Ouvert*.

La butée coulisse alors dans la position correcte.



3. Fixez la butée de la position finale *Ouvert*.
 4. Afin de déterminer la position finale *Fermé*, insérez la butée non assemblée dans le rail de guidage entre le chariot de guidage et la console de plafond pour linteau et fermez manuellement la porte pour l'amener en position finale *Fermé*.
- La butée coulisse alors dans la position correcte.
5. Fixez la butée de la position finale *Fermé*.

REMARQUE :

S'il est difficile d'amener manuellement la porte en position finale *Ouvert* ou *Fermé*, cela signifie que la mécanique de la porte permettant de faire fonctionner la motorisation de porte de garage est trop lourde à la manœuvre et doit être contrôlée (voir chapitre 3.1) !

3.7 Montage de la motorisation de porte de garage

- ▶ Voir figure 6

 AVERTISSEMENT	
Risque de blessure en raison d'un mouvement de porte involontaire	
En cas de montage ou de maniement erroné de la motorisation, des mouvements de porte involontaires peuvent se déclencher et coincer des personnes ou des objets.	
▶ Suivez toutes les consignes des présentes instructions.	
En cas de montage erroné des appareils de commande (par exemple un contacteur), des mouvements de porte involontaires peuvent se déclencher et coincer des personnes ou des objets.	
	<ul style="list-style-type: none"> ▶ Montez les appareils de commande à une hauteur minimale de 1,5 m (hors de portée des enfants). ▶ Montez des appareils de commande à installation fixe (par ex. un contacteur) à portée de vue de la porte, mais éloignés des parties mobiles.

3.8 Débrayage de secours



Les garages ne possédant pas d'accès secondaire doivent être équipés d'un débrayage de secours pour débrayage mécanique, évitant d'être enfermé en cas de coupure de courant. Ce débrayage de secours doit être commandé séparément (voir accessoires pour motorisation de porte de garage C8).




- ▶ Son bon fonctionnement doit également faire l'objet d'une vérification mensuelle.


3.9 Fixation du panneau d'avertissement

- ▶ Voir figure 7
- ▶ Le panneau d'avertissement quant aux risques de pincement doit être installé de façon permanente à un endroit bien en vue, nettoyé et dégraissé, par exemple à proximité des boutons fixes permettant de faire fonctionner la motorisation.

4 Mise en service / raccordement de composants supplémentaires

	 DANGER
Tension secteur	
Tout contact avec la tension secteur peut entraîner une décharge électrique mortelle.	
Par conséquent, veuillez impérativement respecter les consignes suivantes :	
<ul style="list-style-type: none"> ▶ Les raccordements électriques doivent uniquement être effectués par un électricien professionnel. ▶ L'installation électrique par l'utilisateur doit satisfaire à toutes les dispositions de protection (230/240 V CA, 50/60 Hz) ! ▶ Avant tout travail sur la motorisation, débranchez la fiche secteur. 	

 AVERTISSEMENT	
	Risque de blessure en raison d'un mouvement de porte Le mouvement de porte est susceptible d'entraîner des dommages corporels ou matériels dans la zone de déplacement.
	<ul style="list-style-type: none"> ▶ Assurez-vous qu'aucun enfant ne joue près de l'installation de porte. ▶ Assurez-vous qu'aucune personne et qu'aucun objet ne se trouve dans la zone de déplacement de la porte. ▶ Si l'installation de porte ne dispose que d'un dispositif de blocage, faites fonctionner la motorisation de porte de garage uniquement lorsque vous pouvez voir la zone de déplacement de la porte. ▶ Surveillez le trajet de porte jusqu'à ce que cette dernière ait atteint sa position finale. ▶ N'empruntez les ouvertures de porte télécommandées en véhicule ou à pied que lorsque la porte s'est immobilisée ! ▶ Ne restez jamais sous la porte lorsqu'elle est ouverte.

 PRÉCAUTION
Risque d'écrasement dans le rail de guidage Toute manipulation du rail de guidage durant le trajet de porte comporte un risque d'écrasement.
<ul style="list-style-type: none"> ▶ Durant un trajet de porte, n'introduisez jamais les doigts dans le rail de guidage.

⚠ PRÉCAUTION

Risque de blessure en raison de la tirette à corde

Si vous vous suspendez à la tirette à corde, cette dernière peut céder et vous pouvez vous blesser. La motorisation peut se détacher et blesser les personnes se trouvant en dessous, endommager des objets ou se détériorer en chutant.

- ▶ Ne vous suspendez pas à la tirette à corde.

4.1 Eléments d'affichage et de commande

Bouton T	<ul style="list-style-type: none"> • Apprentissage de la motorisation (déplacement et efforts nécessaires) • Bouton-poussoir à impulsion en fonctionnement normal
Bouton P	<ul style="list-style-type: none"> • Apprentissage des émetteurs • Effacement des émetteurs inscrits
DEL rouge	<ul style="list-style-type: none"> • Affichage des états d'exploitation • Affichage de messages d'erreur
Lampe de motorisation	<ul style="list-style-type: none"> • Affichage des états d'exploitation • Eclairage de garage
Commutateurs DIL	<ul style="list-style-type: none"> • Activation des fonctions de la motorisation

4.2 Apprentissage de la motorisation

- ▶ Voir figures 8 – 9

Durant l'apprentissage, les spécifications de porte parmi lesquelles le déplacement et les efforts nécessaires lors du trajet d'ouverture et de fermeture, sont apprises et enregistrées dans la mémoire à tolérance de panne. Ces données s'appliquent uniquement à cette porte.

REMARQUE :

Lors de l'apprentissage, une cellule photoélectrique éventuellement raccordée ne sera pas active.

1. Appuyez sur le bouton vert du chariot de guidage.
2. Déplacez la porte manuellement jusqu'à ce que le chariot de guidage s'encliquette dans le fermoir de la courroie.
3. Branchez la fiche secteur.
La lampe de motorisation clignote deux fois.
4. Pour démarrer les trajets d'apprentissage, appuyez sur le bouton **T** situé sur le cache de la motorisation.
 - La porte s'ouvre et s'immobilise brièvement en position finale *Ouvert*. La lampe de motorisation clignote.
 - La porte effectue automatiquement les trajets *Fermé - Ouvert - Fermé - Ouvert* et apprend ce faisant le déplacement et les efforts nécessaires. La lampe de motorisation clignote.
 - La porte s'arrête en position finale *Ouvert*. La lampe de motorisation s'allume à présent de manière continue et s'éteint après environ 2 minutes.

La motorisation a effectué son apprentissage et est opérationnelle.

5. Vérifiez que la porte atteint entièrement ses positions *Fermé* et *Ouvert*. Si ce n'est pas le cas, décalez la butée correspondante puis supprimez les spécifications de porte apprises (voir chapitre 9) et effectuez un nouvel apprentissage de la motorisation.

⚠ AVERTISSEMENT

Risque de blessure en raison de dispositifs de blocage défectueux

En cas de dysfonctionnement, des dispositifs de blocage hors service peuvent provoquer des blessures.

- ▶ Une fois les trajets d'apprentissage terminés, le responsable de la mise en service doit contrôler la / les fonction(s) du / des dispositif(s) de blocage.

Ce n'est que lorsque ces opérations sont achevées que l'installation est opérationnelle.

4.3 Raccordement de composants supplémentaires / d'accessoires

ATTENTION

Courant étranger aux bornes de raccordement

Un courant étranger aux bornes de raccordement de la commande entraîne une destruction de l'électronique !

- ▶ Ne raccordez aucune tension secteur (230/240 V CA) aux bornes de raccordement provenant de la commande.

Les bornes auxquelles sont raccordés les composants supplémentaires, tels que boutons-poussoirs sans potentiel, contacteurs à clé ou cellules photoélectriques, sont soumises à une basse tension sans danger de 24 V CC.

Afin d'éviter tout dysfonctionnement :

- ▶ Posez les câbles de commande de la motorisation (24 V CC) dans un système d'installation séparé des autres câbles d'alimentation (230/240 V CA).

4.3.1 Raccordement électrique / Bornes de raccordement

- ▶ Voir figure 10
- ▶ Retirez la trappe latérale du cache de motorisation afin d'atteindre les bornes de raccordement des composants supplémentaires.

REMARQUE :

Il est possible d'affecter plusieurs fois les bornes de raccordement, cependant max. 1 x 1,5 mm² (voir figure 11).

La charge maximale de l'ensemble des accessoires électriques sur la motorisation ne doit pas excéder **250 mA max.**

4.3.2 Boutons externes *

- ▶ Voir l'exemple du bouton-poussoir sur la figure 12
- Un ou plusieurs bouton(s) avec contacts de fermeture (sans potentiel) peu(ven)t être raccordés en parallèle.

* Accessoires non compris dans l'équipement standard !

4.3.3 Cellule photoélectrique à 2 fils *

REMARQUE :

Lors du montage, observez les instructions de la cellule photoélectrique.

- ▶ Raccordez les cellules photoélectriques comme décrit à la figure 13.

Une fois déclenchée, la cellule photoélectrique stoppe la motorisation puis un rappel automatique de sécurité de la porte vers la position finale *Ouvert* a lieu après une brève pause.

4.4 Fonctions des commutateurs DIL

- ▶ Voir figure 10

Certaines fonctions de la motorisation doivent être programmées par le biais des commutateurs DIL. Avant la première mise en service, les commutateurs DIL ont leur réglage d'usine, c'est-à-dire que les commutateurs sont positionnés sur OFF.

REMARQUE :


Ne modifiez la position des commutateurs DIL que lorsque la motorisation est à l'arrêt et qu'aucun programme n'est lancé.

Conformément aux prescriptions nationales, aux dispositifs de blocage souhaités et aux impératifs locaux, vous devez régler les commutateurs DIL comme suit.

4.4.1 Commutateur DIL A : activation de la cellule photoélectrique à 2 fils

- ▶ Voir figure 13

Si, lors de la fermeture, le trajet du faisceau lumineux est interrompu, la motorisation s'arrête tout de suite et repart dans la direction opposée après une courte pause jusqu'à la position finale *Ouvert*.

ON	Cellule photoélectrique à 2 fils
OFF 	Aucun dispositif de blocage (état à la livraison)

4.4.2 Commutateur DIL B : sans fonction

5 Radio



AVERTISSEMENT

Risque de blessure en raison d'un mouvement de porte involontaire

Une pression sur une touche de l'émetteur est susceptible de provoquer des mouvements de porte involontaires et des dégâts corporels.

- ▶ Assurez-vous que les émetteurs restent hors de portée des enfants et qu'ils sont uniquement utilisés par des personnes déjà initiées au fonctionnement de l'installation de porte télécommandée !
- ▶ Vous devez en règle générale commander l'émetteur avec contact visuel direct à la porte si cette dernière ne dispose que d'un dispositif de blocage !
- ▶ N'empruntez les ouvertures de porte télécommandées en véhicule ou à pied que lorsque la porte s'est immobilisée !
- ▶ Ne restez jamais sous la porte lorsqu'elle est ouverte !
- ▶ Veuillez observer que l'une des touches d'émetteur peut être actionnée par mégarde (par ex. dans une poche / un sac à main) et ainsi provoquer un trajet de porte involontaire.

PRÉCAUTION

Risque de blessure en raison d'un trajet de porte involontaire

Pendant la procédure d'apprentissage du système radio, des trajets de porte involontaires peuvent se déclencher.

- ▶ Il convient de s'assurer qu'aucune personne ni aucun objet ne se trouve dans la zone de déplacement de la porte lors de l'apprentissage du système radio.

ATTENTION

Altération du fonctionnement dû à des influences environnementales

En cas de non respect, le fonctionnement peut être altéré !

Protégez l'émetteur des influences suivantes :

- Exposition directe au soleil (température ambiante autorisée : -20 °C à +60 °C)
- Humidité
- Poussière

- Si le garage ne dispose d'aucun accès séparé, tout apprentissage, toute modification ou toute extension du système radio doit avoir lieu à l'intérieur même du garage.
- Après l'apprentissage ou l'extension du système radio, procédez à un essai de fonctionnement.
- Pour l'extension du système radio, utilisez exclusivement des pièces d'origine.

* Accessoires non compris dans l'équipement standard !

5.1 Emetteur RSC 2

L'émetteur travaille avec un code tournant qui change à chaque émission. C'est pourquoi il doit être programmé avec la touche souhaitée, et ce pour tous les récepteurs devant être commandés (voir chapitre 5.3 ou les instructions du récepteur).

5.1.1 Eléments de commande

► Voir figure 14

- 1 DEL
- 2 Touches d'émetteur
- 3 Pile

5.1.2 Changement / introduction de la pile

► Voir figure 14

► Utilisez uniquement une pile de type C2025 3 V Li et respectez la polarité.

5.1.3 Signaux DEL de l'émetteur

- **La DEL s'allume :**
L'émetteur envoie un code radio.
- **La DEL clignote :**
L'émetteur continue certes d'émettre, mais la pile est trop faible et doit être remplacée dans les plus brefs délais.
- **La DEL ne montre aucune réaction :**
L'émetteur ne fonctionne pas.
 - Assurez-vous que vous avez inséré la pile dans le bon sens.
 - Remplacez la pile par une nouvelle.

5.1.4 Extrait de la déclaration CE du fabricant

La conformité du produit nommé ci-dessus aux dispositions des directives selon l'article 3 des directives R&TTE 1995/5/CE a été démontrée par le respect des normes suivantes :

- EN 300 220-2
- EN 301 489-3
- EN 50371
- EN 60950-1

Vous pouvez demander la déclaration de conformité originale auprès du fabricant.

5.2 Récepteur radio intégré

La motorisation de porte de garage est équipée d'un récepteur radio intégré. Il est possible de procéder à l'apprentissage de jusqu'à 6 touches d'émetteurs différentes. Si plus de 6 touches d'émetteur sont programmées, la première programmation sera effacée sans avertissement. A l'état de livraison, tous les emplacements mémoire sont vides. L'apprentissage et la suppression ne sont possibles que lorsque la motorisation est à l'arrêt.

5.3 Apprentissage d'émetteurs

► Voir figure 15

1. Appuyez brièvement sur le bouton **P** situé sur le cache de motorisation.
La DEL rouge commence à clignoter et signale que l'appareil est prêt à l'apprentissage.
2. Pour ce faire, la touche d'émetteur doit être enfoncée jusqu'à ce que la DEL se mette à clignoter rapidement.
3. Relâchez la touche d'émetteur et appuyez à nouveau sur celle-ci dans les 15 secondes qui suivent, jusqu'à ce que la DEL clignote très rapidement.
4. Relâchez la touche d'émetteur.
La DEL rouge s'allume de façon constante et la touche d'émetteur est mémorisée et opérationnelle.

5.4 Fonctionnement

Pour le fonctionnement de la motorisation de porte de garage par radio, au moins une touche d'émetteur doit être apprise sur un récepteur radio.

Lors d'une transmission radio, la distance entre l'émetteur et le récepteur doit être d'au moins 1 m.

5.5 Suppression de tous les emplacements mémoire

► Voir figure 16

Les emplacements mémoire ne peuvent être supprimés individuellement. L'étape suivante permet de supprimer tous les emplacements mémoire d'un récepteur intégré (état à la livraison).

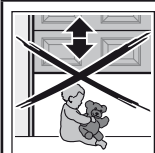
1. Appuyez et maintenez enfoncé le bouton **P** situé sur le cache de motorisation.
La DEL rouge clignote tout d'abord lentement, puis le rythme de clignotement s'accélère.
2. Relâchez le bouton **P**.

Tous les emplacements mémoire sont à présent effacés. La DEL rouge s'allume de façon constante.

REMARQUE :

Si le bouton **P** est relâché avant un délai de 4 secondes, le processus d'effacement est interrompu.

6 Fonctionnement

	<p style="text-align: center;">⚠ AVERTISSEMENT</p> <p>Risque de blessure en raison d'un mouvement de porte</p> <p>Le mouvement de porte est susceptible d'entraîner des dommages corporels ou matériels dans la zone de déplacement.</p> <ul style="list-style-type: none"> ► Assurez-vous qu'aucun enfant ne joue près de l'installation de porte. ► Assurez-vous qu'aucune personne et qu'aucun objet ne se trouve dans la zone de déplacement de la porte. ► Si l'installation de porte ne dispose que d'un dispositif de blocage, faites fonctionner la motorisation de porte de garage uniquement lorsque vous pouvez voir la zone de déplacement de la porte. ► Surveillez le trajet de porte jusqu'à ce que cette dernière ait atteint sa position finale. ► N'empruntez les ouvertures de porte télécommandées en véhicule ou à pied que lorsque la porte s'est immobilisée ! ► Ne restez jamais sous la porte lorsqu'elle est ouverte.
---	---

<p style="text-align: center;">⚠ PRÉCAUTION</p> <p>Risque d'écrasement dans le rail de guidage</p> <p>Toute manipulation du rail de guidage durant le trajet de porte comporte un risque d'écrasement.</p> <ul style="list-style-type: none"> ► Durant un trajet de porte, n'introduisez jamais les doigts dans le rail de guidage.
--

⚠ PRÉCAUTION**Risque de blessure en raison de la tirette à corde**

Si vous vous suspendez à la tirette à corde, cette dernière peut céder et vous pouvez vous blesser. La motorisation peut se détacher et blesser les personnes se trouvant en dessous, endommager des objets ou se détériorer en chutant.

- ▶ Ne vous suspendez pas à la tirette à corde.

⚠ PRÉCAUTION**Risque de blessure en raison de l'ampoule brûlante**

Toute manipulation de l'ampoule pendant ou directement après l'exploitation est susceptible d'entraîner des brûlures.

- ▶ Ne touchez pas l'ampoule lorsque celle-ci est allumée ou vient d'être éteinte.

ATTENTION**Endommagement dû au câble de déverrouillage mécanique**

Tout accrochage accidentel du câble de déverrouillage mécanique dans la galerie de toit ou dans une quelconque saillie du véhicule ou de la porte est susceptible d'entraîner des dommages matériels.

- ▶ Veillez à ce que le câble ne puisse rester accroché.

REMARQUE :

Les premiers essais de fonctionnement ainsi que la mise en service ou l'extension du système radio doivent en principe être effectuées à l'intérieur du garage.

6.1 Instruction des utilisateurs

- ▶ Initiez toutes les personnes utilisant l'installation de porte à la commande sûre et conforme de la motorisation de porte de garage.
- ▶ Faites-leur une démonstration et un test du déverrouillage mécanique, ainsi que du rappel automatique de sécurité.

6.2 Essais de fonctionnement**6.2.1 Déverrouillage mécanique par tirette à corde****⚠ AVERTISSEMENT****Risque de blessure en raison d'une fermeture de porte rapide**

Si la tirette à corde est actionnée lorsque la porte est ouverte, la porte pourrait se fermer rapidement si des ressorts étaient trop lâches, cassés ou défectueux ou si le système d'équilibrage était défectueux.

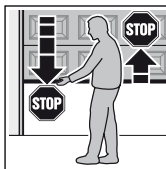
- ▶ N'actionnez la tirette à corde que lorsque la porte est fermée !

- ▶ Actionnez la tirette à corde lorsque la porte est fermée. La porte est à présent déverrouillée et devrait pouvoir être ouverte et fermée aisément à la main.

6.2.2 Déverrouillage mécanique par verrou de débrayage de secours

(uniquement pour les garages sans accès secondaire)

- ▶ Actionnez le verrou de débrayage de secours lorsque la porte est fermée.
La porte est à présent déverrouillée et devrait pouvoir être ouverte et fermée aisément à la main.

6.2.3 Rappel automatique de sécurité

1. Afin de vérifier le rappel automatique de sécurité, retenez la porte avec les deux mains pendant que ce dernier se ferme.
L'installation de porte doit s'immobiliser et amorcer le rappel automatique de sécurité.
2. Procédez de la même manière lors de l'ouverture de la porte.
L'installation de porte doit s'interrompre et la porte se bloque.

- ▶ En cas de défaillance du rappel automatique de sécurité, confiez directement l'inspection / la réparation à un spécialiste.

6.3 Fonctionnement normal

La motorisation de porte de garage travaille en utilisation normale uniquement selon la commande séquentielle à impulsion, peu importe si c'est un bouton extérieur, une touche d'émetteur programmée ou un bouton **T** dans le cache de motorisation qui est actionné :

1ère impulsion : La porte se déplace en direction d'une position finale.

2ème impulsion : La porte s'arrête.

3ème impulsion : La porte repart dans le sens opposé.

4ème impulsion : La porte s'arrête.

5ème impulsion : La porte repart dans la direction de la position finale choisie lors de la 1ère impulsion.

etc.

La lampe de motorisation clignote lors de chaque trajet de porte et s'éteint automatiquement après environ 2 minutes.

6.4 Comportement lors d'une panne d'électricité

Pour pouvoir ouvrir ou fermer la porte de garage manuellement durant une panne d'électricité, celle-ci doit être débrayée du chariot de guidage.

- ▶ Voir chapitres 6.2.1 et 6.2.2

6.5 Comportement après une panne d'électricité

Une fois l'électricité revenue, le chariot de guidage doit à nouveau être enclenché dans le fermoir de la courroie :

1. Déplacez le fermoir de la courroie à proximité du chariot de guidage.
2. Appuyez sur le bouton vert du chariot de guidage.
3. Déplacez la porte manuellement jusqu'à ce que le chariot de guidage s'encliquette dans le fermoir de la courroie.
4. Vérifiez à l'aide de plusieurs trajets de porte ininterrompus que la porte atteint bien sa position fermée et qu'elle s'ouvre entièrement.

À présent, la motorisation est de nouveau prête pour un fonctionnement normal.

Pour des raisons de sécurité, après une panne de courant **durant** un trajet de porte, le premier ordre de commande à impulsion doit toujours correspondre à une ouverture.

REMARQUE :

Si le comportement ne correspond pas à l'étape 4, même après plusieurs trajets de porte ininterrompus, un nouveau trajet d'apprentissage est nécessaire. Les présentes spécifications de porte doivent auparavant être supprimées (voir chapitres 9 et 4.2).

7 Inspection et maintenance

La motorisation de porte de garage est sans entretien.

Pour votre propre sécurité, nous vous recommandons cependant de faire inspecter et entretenir l'installation de porte par un spécialiste, conformément aux spécifications du fabricant.



AVERTISSEMENT

Risque de blessure en raison d'un trajet de porte inattendu

Un trajet de porte inattendu peut survenir si de tierces personnes remettent l'installation de porte en marche par inadvertance lors de travaux d'inspection et de maintenance.

- ▶ Avant tout travail sur l'installation de porte, débranchez la fiche secteur **et** la fiche de la batterie de secours.
- ▶ Protégez l'installation de porte de toute remise en marche intempestive.

Toute inspection ou réparation nécessaire ne doit être effectuée que par un spécialiste. Pour cela, adressez-vous à votre fournisseur.

L'exploitant peut cependant procéder au contrôle visuel.

- ▶ Contrôlez toutes les fonctions de sécurité et de protection **mensuellement**.
- ▶ Toute défaillance et tout défaut doivent être réparés **immédiatement**.

7.1 Vérification de la tension de la sangle crantée

- ▶ Vérifiez la tension de la sangle crantée **tous les six mois** et corrigez-la si besoin est, voir figure 17.

Durant la phase de démarrage et de ralentissement, il se peut que la sangle pende brièvement hors du profil de rail. Cependant, cet effet n'entraîne aucune perte sur le plan technique et n'a aucune répercussion négative sur le fonctionnement ou la longévité de la motorisation.

7.2 Changement d'ampoule

- ▶ Voir figure 18



PRÉCAUTION

Risque de blessure en raison de l'ampoule brûlante

Toute manipulation de l'ampoule pendant ou directement après l'exploitation est susceptible d'entraîner des brûlures.

- ▶ Ne touchez pas l'ampoule lorsque celle-ci est allumée ou vient d'être éteinte.

Lors du changement d'ampoule, cette dernière doit être froide et la porte fermée.

Type d'ampoule :

(selon le type de motorisation)

- 10 W / 24 V / BA10d
- 21 W / 24 V / BA10d

Pour changer l'ampoule :

1. Retirez la fiche secteur.
2. Changez l'ampoule.
3. Branchez la fiche secteur.
La lampe de motorisation clignote quatre fois.

8 Affichage d'états d'exploitation, d'erreurs et de messages d'avertissement

8.1 Signaux de la lampe de motorisation

Si la fiche secteur est raccordée sans que le bouton **T** n'ait été enfoncé, la lampe de motorisation clignote deux, trois ou quatre fois.

Double clignotement

Il n'y a aucune spécification de porte ou les spécifications de porte ont été effacées (état à la livraison) ; l'apprentissage peut commencer immédiatement.

Triple clignotement

Des spécifications de porte ont certes été enregistrées, mais l'apprentissage de la dernière position de porte est insuffisant. Le trajet suivant correspond à un trajet de référence *Ouvert*. Cette phase est suivie de trajets de porte *normaux*.

Quadruple clignotement

Des spécifications de porte ont été enregistrées et la dernière position de porte est suffisamment connue, si bien que les trajets de porte *normaux* peuvent être effectués (comportement normal après apprentissage réussi ou panne de courant).

8.2 Affichage des messages d'erreur / d'avertissement

(DEL rouge dans le cache de motorisation)

La DEL rouge permet d'identifier facilement les causes d'un fonctionnement inattendu. En mode normal, cette DEL est allumée en permanence.

REMARQUE :

Avec le comportement décrit dans ce chapitre, un court-circuit dans le câble de raccordement du bouton extérieur ou du bouton lui-même peut être reconnu lorsqu'un fonctionnement normal de la motorisation de porte de garage est possible avec le récepteur radio ou le bouton **T**.

DEL	Clignote de manière constante
Cause	La motorisation se trouve en fonction vacances et la radio est bloquée par un bouton-poussoir (il s'agit seulement d'une remarque et non d'une erreur).
Dépannage	Appuyez sur la touche de verrouillage du bouton-poussoir.
DEL	Clignote 2 x
Cause	Une cellule photoélectrique raccordée a été interrompue ou actionnée. Le cas échéant, un rappel automatique de sécurité a eu lieu.
Dépannage	Éliminez l'obstacle déclencheur et/ou vérifiez la cellule photoélectrique, et changez-la le cas échéant.
Acquittement	Nouvelle impulsion par le biais d'un bouton extérieur, d'une touche d'émetteur ou du bouton T . En position finale <i>Ouvert</i> , il s'ensuit un trajet de fermeture et un trajet d'ouverture dans le cas contraire.
DEL	Clignote 3 x
Cause	Le limiteur d'effort <i>Fermé</i> s'est déclenché et le rappel automatique de sécurité a eu lieu.
Dépannage	Écartez l'obstacle. Si le rappel automatique de sécurité s'est déclenché sans raison apparente, vérifiez la mécanique de la porte ou la tension de la sangle crantée. Le cas échéant, effacez les spécifications de porte (voir chapitre 9) et effectuez un nouvel apprentissage (voir chapitre 4.2) ou corrigez la tension de la sangle de motorisation (voir chapitre 7.1).
Acquittement	Nouvelle impulsion par le biais d'un bouton extérieur, d'une touche d'émetteur ou du bouton T . Un trajet d'ouverture a lieu.

DEL	Clignote 5 x
Cause	Le limiteur d'effort <i>Ouvert</i> s'est déclenché. La porte s'est arrêtée en cours d'ouverture.
Dépannage	Écartez l'obstacle. Si la porte s'est arrêtée avant la position finale <i>Ouvert</i> sans raison apparente, vérifiez la mécanique de la porte ou la tension de la sangle crantée. Le cas échéant, effacez les spécifications de porte (voir chapitre 9) et effectuez un nouvel apprentissage (voir chapitre 4.2) ou corrigez la tension de la sangle de motorisation (voir chapitre 7.1).
Acquittement	Nouvelle impulsion par le biais d'un bouton extérieur, d'une touche d'émetteur ou du bouton T . entraînant un trajet de fermeture.
DEL	Clignote 6 x
Cause	Erreur / dysfonctionnement de la motorisation dans le système d'entraînement.
Dépannage	Le cas échéant, effacez les spécifications de porte (voir chapitre 9) et effectuez un nouvel apprentissage (voir chapitre 4.2). Si l'erreur de motorisation apparaît à nouveau, remplacez la motorisation.
Acquittement	Nouvelle impulsion par le biais d'un bouton extérieur, d'une touche d'émetteur ou du bouton T . Un trajet d'ouverture (trajet de référence <i>Ouvert</i>) a lieu.
DEL	Clignote 7 x
Cause	La motorisation n'a pas encore fait d'apprentissage (il s'agit seulement d'une remarque et non d'une erreur).
Remède / Acquittement	Effectuez les trajets d'apprentissage par le biais d'un bouton extérieur, d'une touche d'émetteur ou du bouton T .

DEL	Clignote 8 x
Cause	La motorisation requiert un trajet de référence <i>Ouvert</i> (il s'agit seulement d'une remarque et non d'une erreur).
Remède / Acquittement	Effectuez le trajet d'apprentissage <i>Ouvert</i> par le biais d'un bouton extérieur, d'une touche d'émetteur ou du bouton T .
Remarque	Il s'agit de l'état normal après une panne d'électricité, lorsqu'il n'existe pas de spécifications de porte ou que celles-ci ont été effacées et/ou lorsque la dernière position de porte n'est pas suffisamment connue.

9 Suppression des spécifications de porte

► Voir figure 19

Lorsqu'un nouvel apprentissage s'avère nécessaire, les spécifications peuvent être effacées de la manière suivante :

1. Retirez la fiche secteur.
2. Appuyez et maintenez enfoncé le bouton **T** situé sur le cache de motorisation.
3. Branchez la fiche secteur et maintenez le bouton **T** enfoncé jusqu'à ce que la lampe de motorisation clignote une fois.

Le nouvel apprentissage peut commencer immédiatement, ce qui est signalé par le clignotement répété (8 fois) de la DEL rouge.

REMARQUE :

Pour connaître la signification des autres signaux de la lampe de motorisation (clignotements multiples lors du branchement de la fiche secteur), reportez-vous au chapitre 8.1.

10 Démontage et élimination

REMARQUE :

Lors du démontage, respectez toutes les prescriptions en matière de sécurité sur le lieu de travail.

Faites démonter et éliminer la motorisation de porte de garage par un spécialiste selon les présentes instructions dans l'ordre inverse des étapes de montage. Pour cela, adressez-vous à votre fournisseur.

11 Conditions de garantie

Garantie

Nous déclinons toute responsabilité et n'appliquons aucune garantie produit au cas où, sans accord préalable de notre part, vous effectueriez des modifications structurelles ou procéderiez à des installations inappropriées, contraires aux directives de montage que nous avons fixées. En outre, nous ne saurions être tenus responsables en cas de fonctionnement accidentel ou impropre de la motorisation ou de maintenance incorrecte de la motorisation, des accessoires, de la porte ou de son système d'équilibrage. Les piles et les ampoules sont également exclues de la garantie.

Durée de la garantie

Outre la garantie légale du vendeur inhérente au contrat de vente, nous accordons les garanties suivantes à partir de la date d'achat :

- 4 ans ou
- 5 ans (selon le type de motorisation)
- 2 ans sur la radio et les accessoires

Le recours à la garantie ne prolonge pas le délai de garantie. Pour la livraison de pièces de rechange et les travaux de remise en état, le délai de garantie est de six mois et couvre au moins le délai de garantie initial.

Conditions préalables

La garantie n'est applicable que dans le pays d'achat de l'appareil. Les marchandises doivent avoir été achetées au travers du canal de distribution spécifié par notre société. La garantie porte uniquement sur les dommages subis par l'objet du contrat lui-même. Le remboursement de frais pour le démontage et le montage, le contrôle de ces pièces, ainsi que les revendications de perte de bénéfice et d'indemnisations, sont exclus de la garantie.

La preuve d'achat sert de justificatif pour la garantie.

Prestations

Pendant la période de garantie, nous remédions à tous les défauts du produit résultant incontestablement d'un vice de matériaux ou de production. Selon notre choix, nous nous engageons à échanger le produit défectueux contre un produit sans défaut, à l'améliorer ou à convenir d'une moins-value.

En sont exclus, les dommages causés par :

- une pose et un raccordement non conformes
- une mise en service et une commande non conformes
- des influences extérieures, telles que le feu, l'eau, des conditions environnementales anormales
- des détériorations mécaniques par le biais d'accident, de chute ou de choc
- une destruction volontaire ou involontaire
- une usure normale ou un manque de maintenance
- des réparations effectuées par des personnes non qualifiées
- une utilisation de pièces d'origine étrangère
- suppression partielle ou totale du numéro de produit

Les pièces remplacées deviennent la propriété du fabricant.

12 Extrait de la déclaration d'incorporation

(Suivant la directive sur les machines 2006/42/CE pour le montage d'une machine incomplète, conformément à l'annexe II, partie B.)

Le produit décrit au dos est développé, construit et fabriqué en conformité avec les directives suivantes :

- Directive CE Machines 2006/42/CE
- Directive CE Produits de construction 89/106/CEE
- Directive CE Basse tension 2006/95/CE
- Directive CE Compatibilité électromagnétique 2004/108/CE

Normes et spécifications apparentées et connexes :

- EN ISO 13849-1, PL « c », cat. 2
Sécurité des machines – Parties des systèmes de commande relatives à la sécurité – Partie 1 : principes généraux de conception
- EN 60335-1/2, si applicable
Sécurité des appareils électroniques / Motorisations de porte de garage

- EN 61000-6-3
Compatibilité électromagnétique – Emissions parasites
- EN 61000-6-2
Compatibilité électromagnétique – Résistance aux parasitages

Les machines incomplètes au sens de la directive 2006/42/CE sont uniquement destinées à être intégrées à d'autres machines, machines incomplètes ou installations, ou à être assemblées avec celles-ci afin de former une machine au sens de la directive susmentionnée.

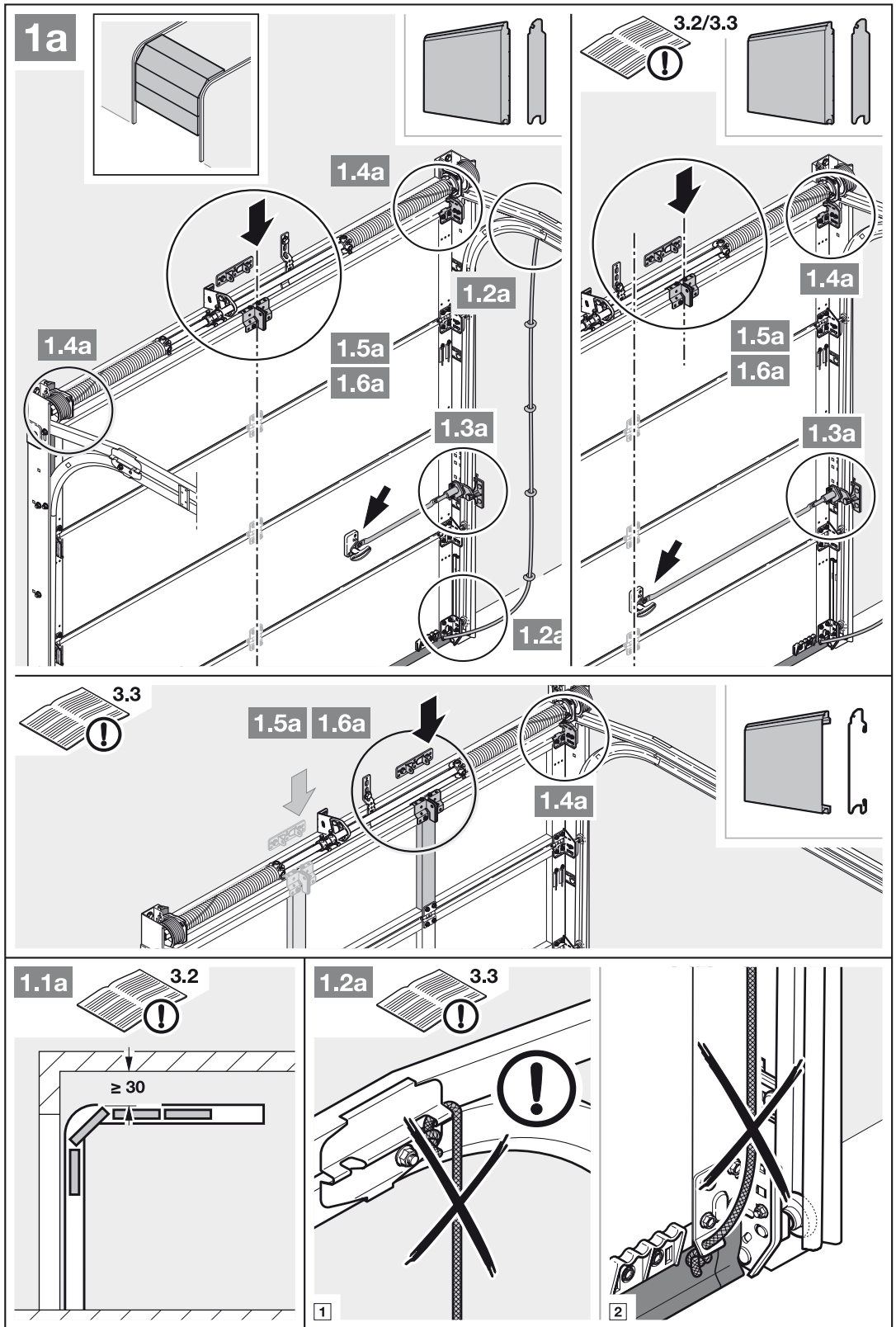
C'est pourquoi ce produit ne doit être mis en service que lorsque le respect des dispositions de la directive CE mentionnée plus haut par la machine / installation entière et par le produit dans laquelle il est intégré a été constaté.

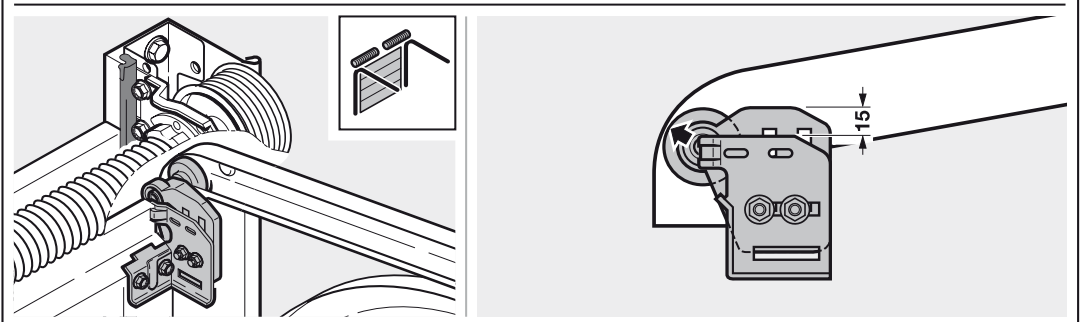
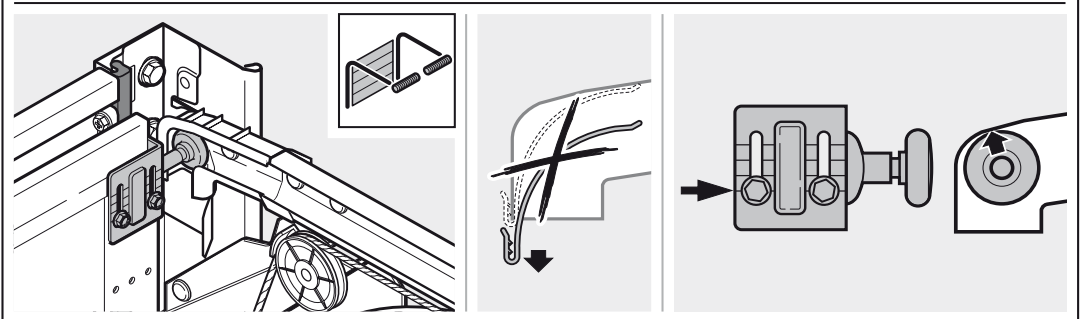
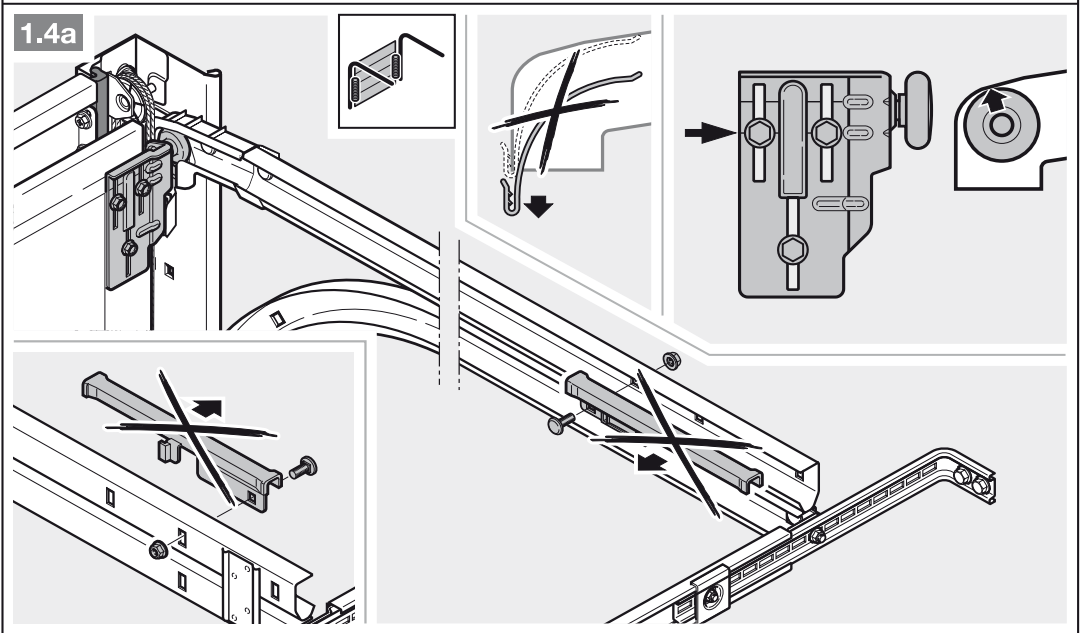
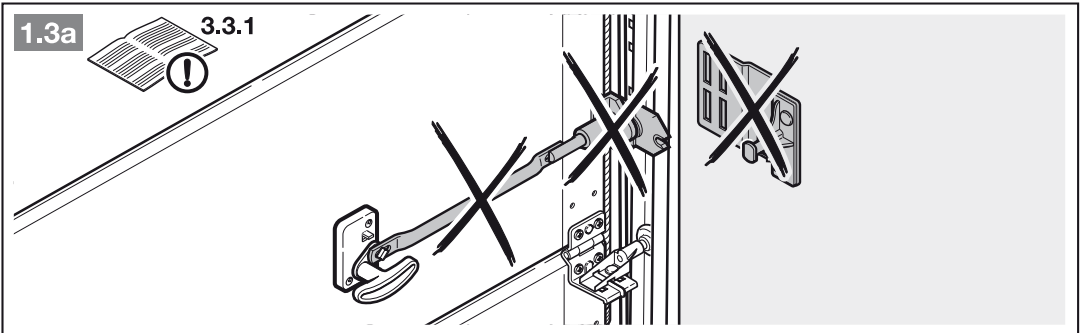
Toute modification du produit non approuvée par nous annule la validité de la présente déclaration.

13 Données techniques

Connexion secteur	230/240 V, 50/60 Hz
Veille	Env. 6 W
Type de raccordement secteur	Y
Indice de protection	Uniquement pour zones sèches
Plage de température	De -20 °C à +60 °C
Automatisme d'arrêt	Appris automatiquement de façon séparée pour les deux sens.
Coupage de position finale / Limiteur d'effort	<ul style="list-style-type: none"> • A apprentissage automatique • Aucune usure, car aucun interrupteur mécanique • Limitation de temps intégrée en supplément, env. 45 secondes • Pour chaque trajet de porte, automatisme d'arrêt post-ajustable
Charge nominale	Voir plaque d'identification
Force de traction et de poussée	Voir plaque d'identification
Moteur	Moteur à courant continu avec capteur Hall
Transformateur	avec protection thermique
Technique de raccordement	<ul style="list-style-type: none"> • Borne à vis simple • Max. 1,5 mm² • Pour bouton-poussoir intérieur et extérieur avec commande à impulsion
Fonctions spéciales	<ul style="list-style-type: none"> • Lampe de motorisation, 2 minutes d'éclairage • Cellule photoélectrique à 2 fils raccordable
Déverrouillage mécanique	En cas de panne de courant, doit être actionné de l'extérieur via un câble de traction
Télécommande	Avec émetteur à 2 touches RSC 2 (433 MHz) et récepteur radio à 6 emplacements mémoire intégré
Ferrure universelle	Pour portes sectionnelles et basculantes

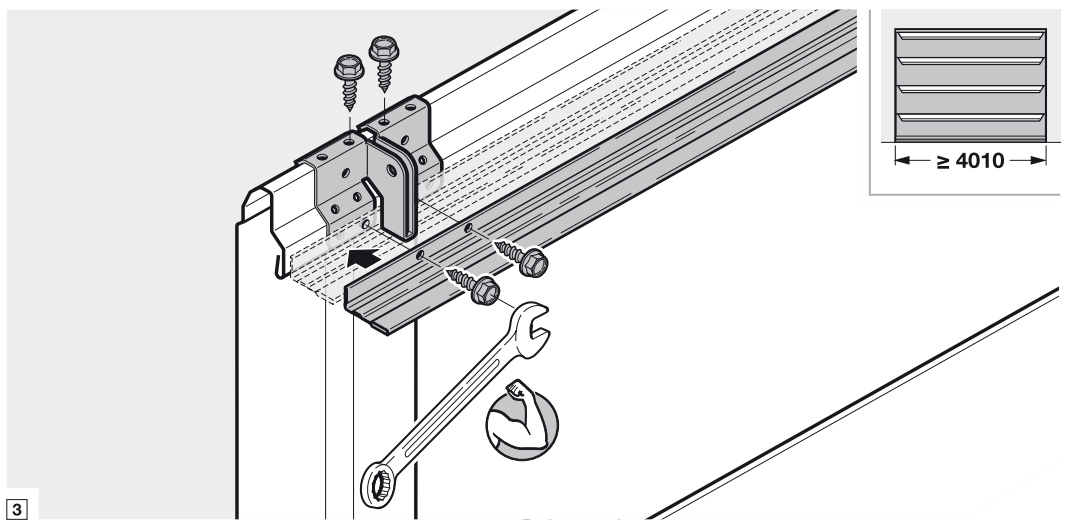
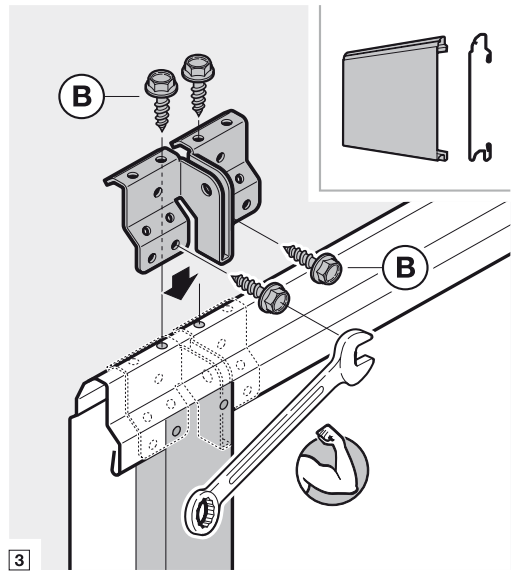
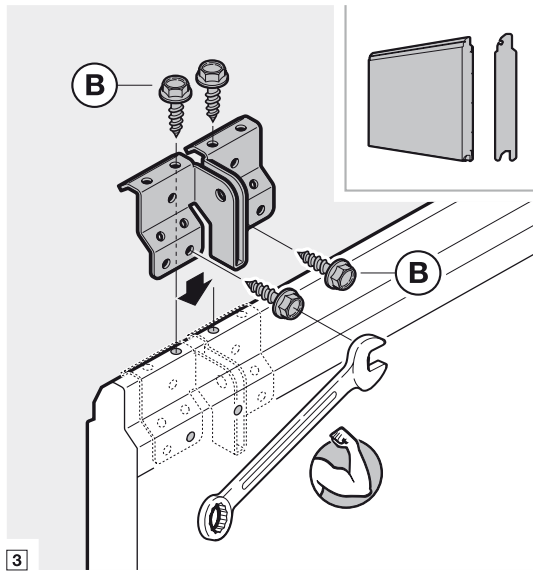
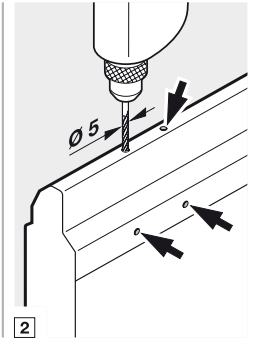
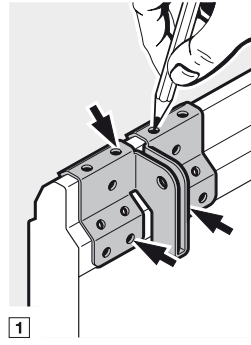
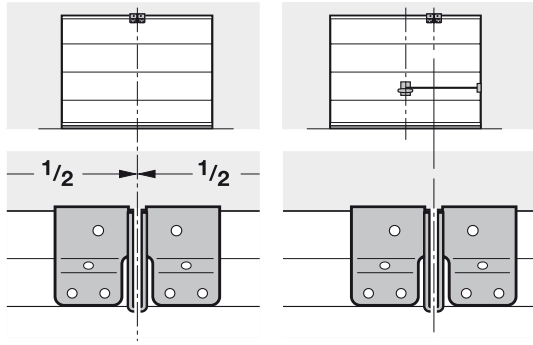
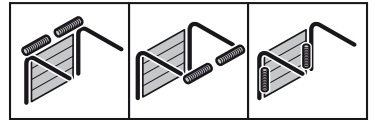
Vitesse de déplacement de porte	Env. 13,5 cm par seconde (en fonction du type de porte, de ses dimensions et du poids de tablier)
Bruit aérien émis par la motorisation de porte de garage	Le niveau de pression acoustique équivalent permanent de 70 dB (pondéré A) à une distance de trois mètres n'est pas dépassé.
Rail de guidage	<ul style="list-style-type: none"> • Extra plat (30 mm) • En 3 éléments • Avec sangle crantée brevetée et sans entretien
Utilisation	<ul style="list-style-type: none"> • Exclusivement à l'usage de garages privés • Pour les portes sectionnelles et basculantes à déplacement aisé avec une surface de porte de 9 m² à 12,5 m² (selon le type de motorisation). • Ne convient pas à une utilisation industrielle / professionnelle.

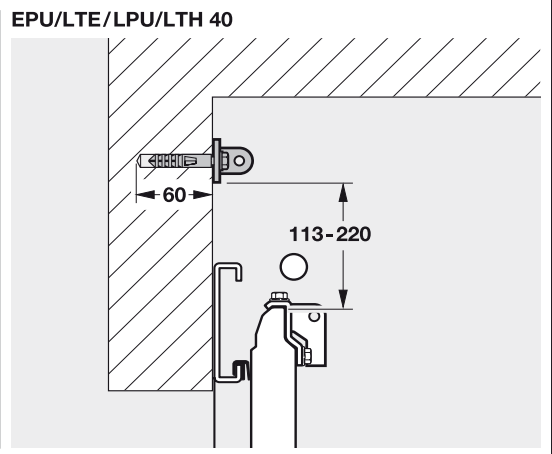
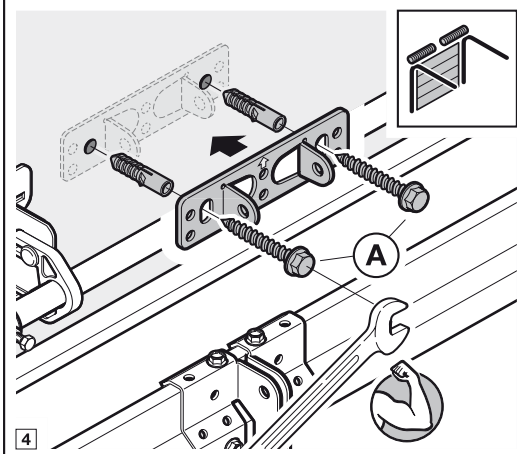
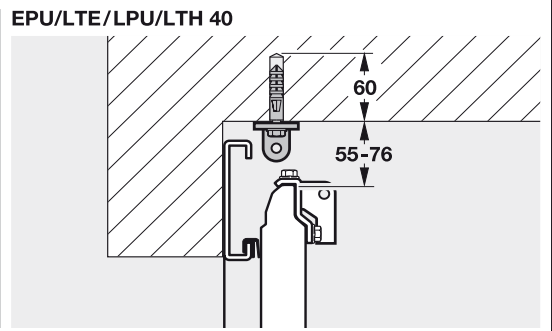
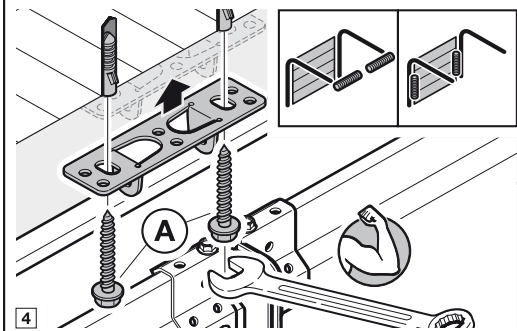
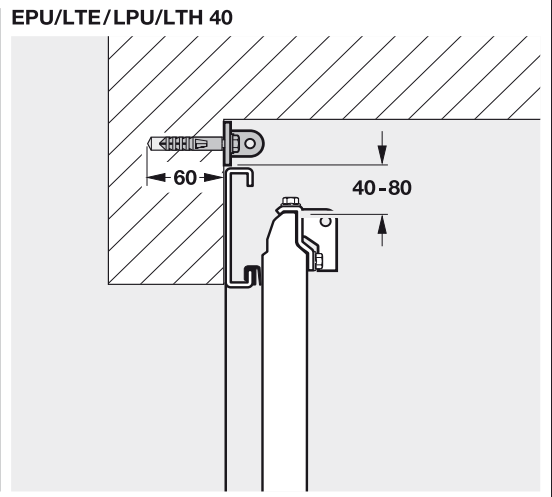
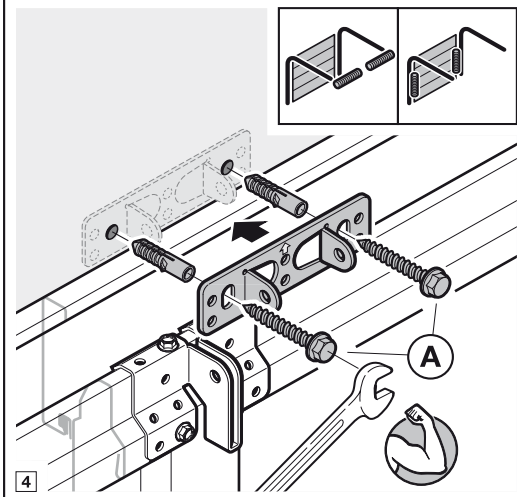
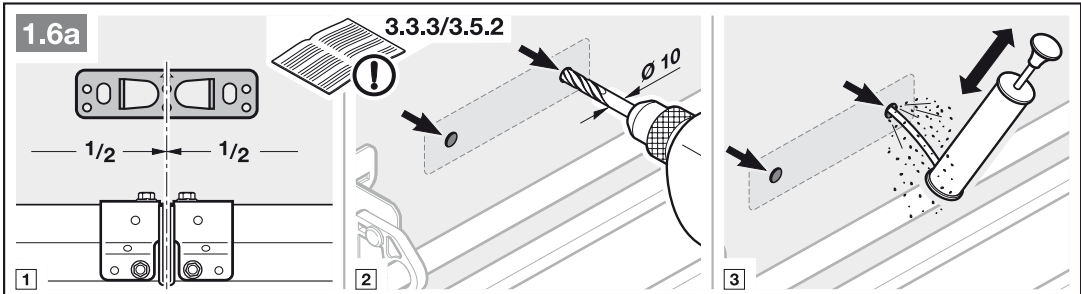


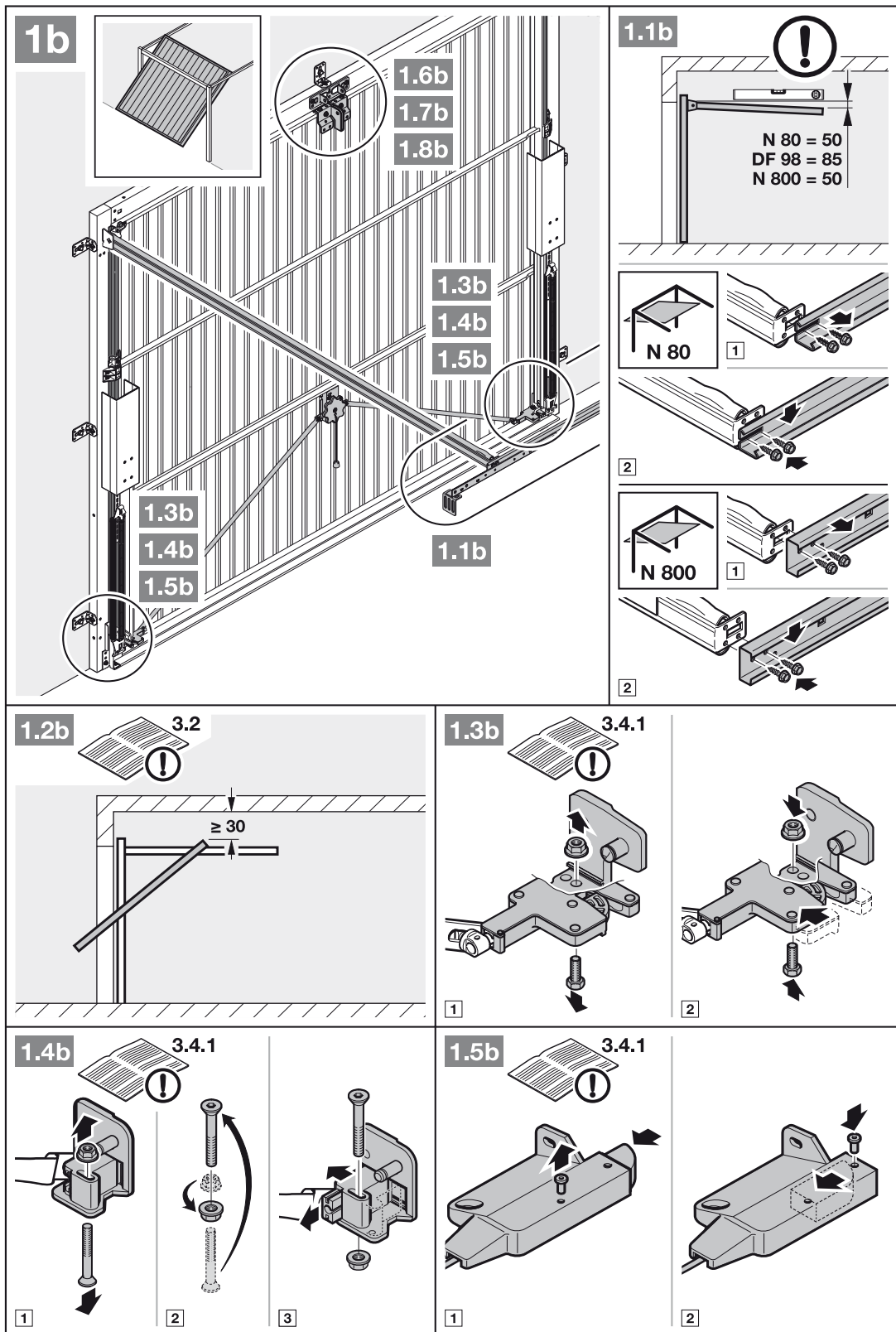


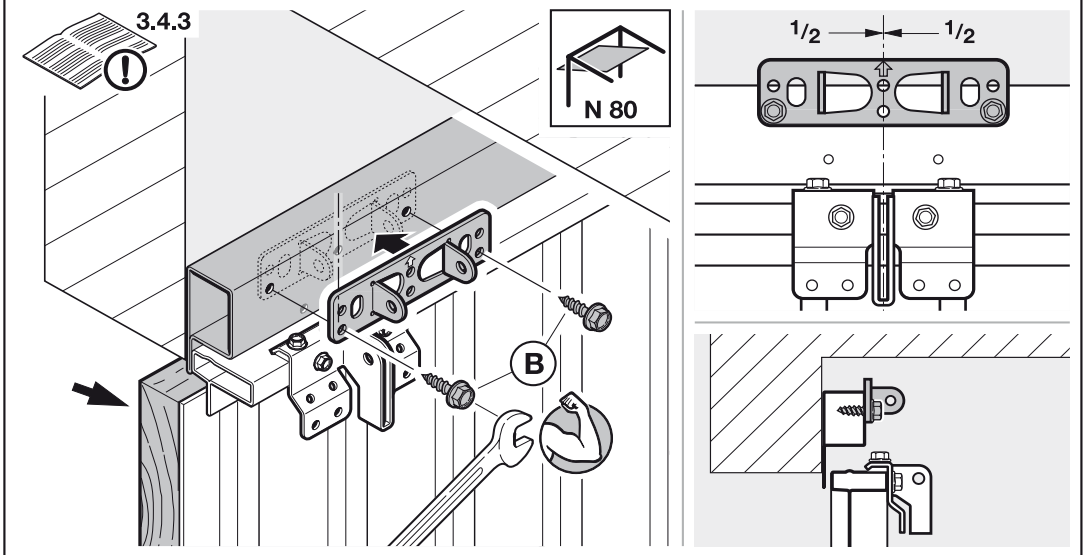
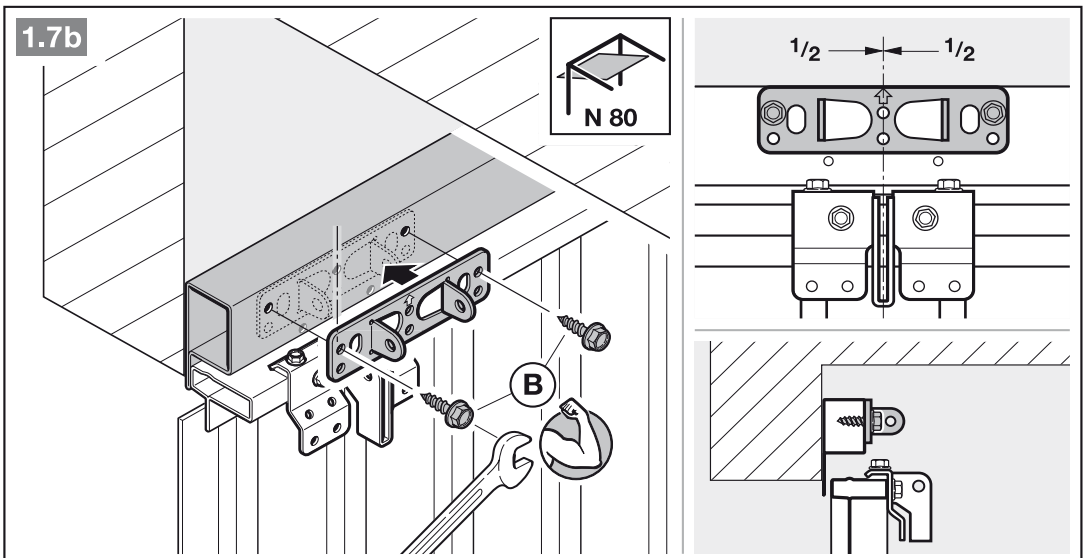
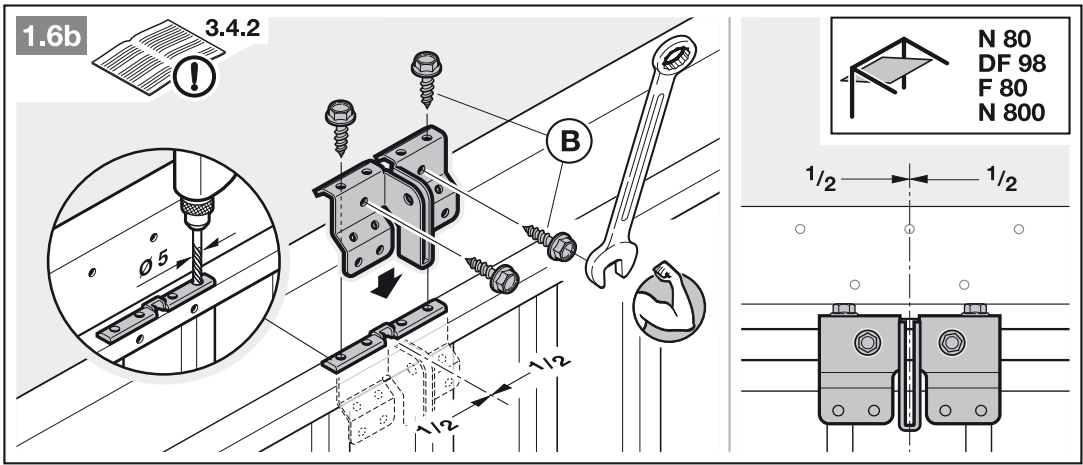
1.5a

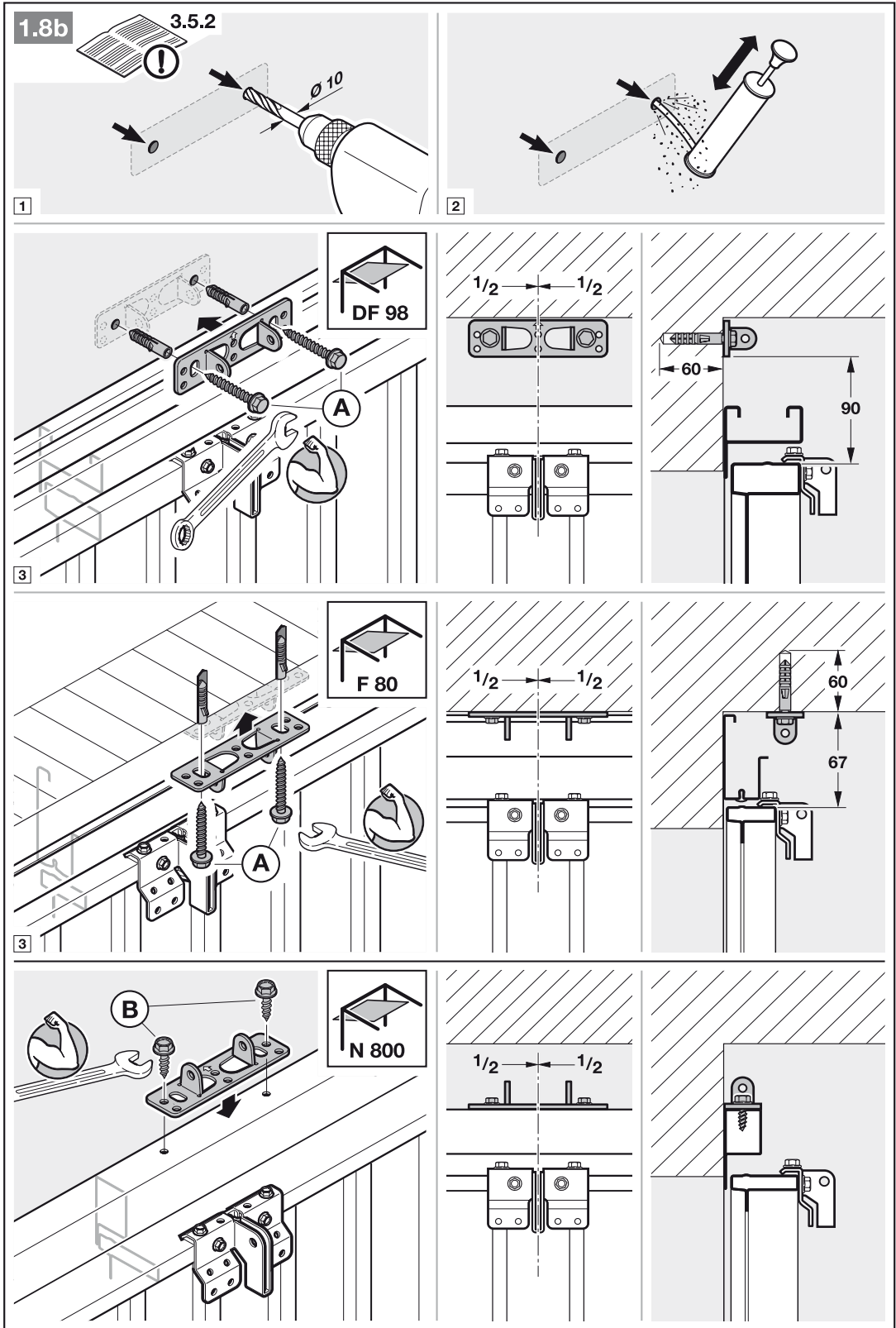
3.3.2

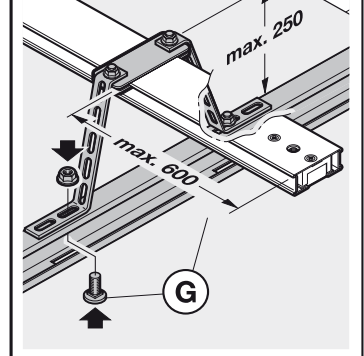
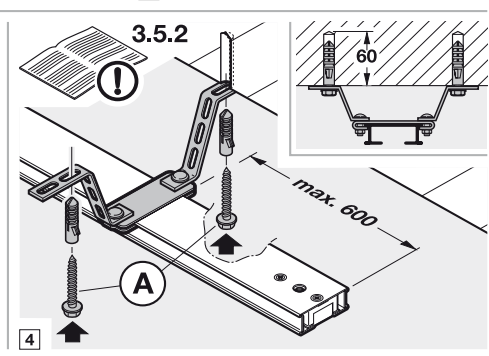
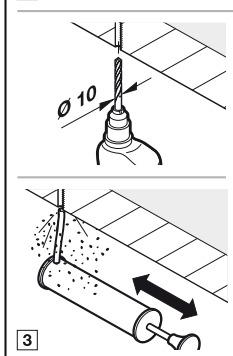
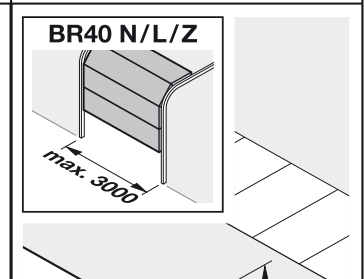
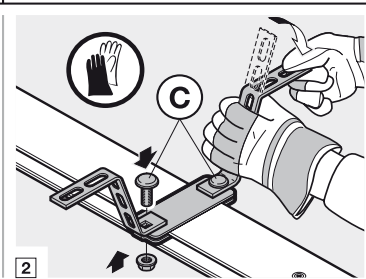
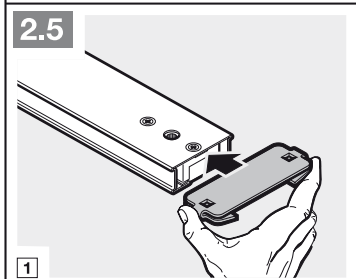
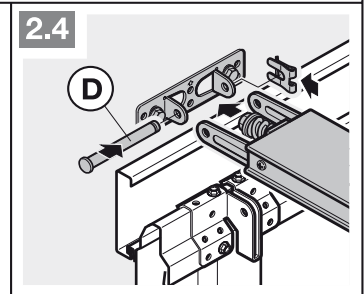
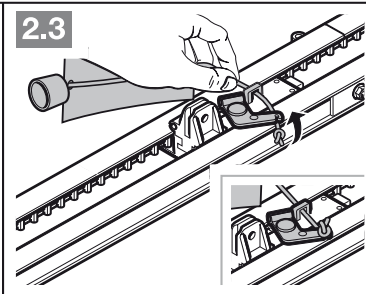
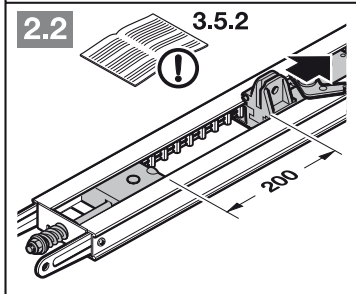
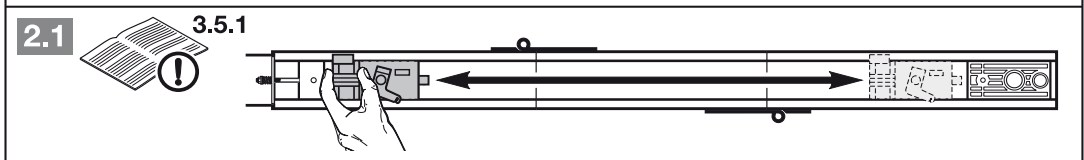
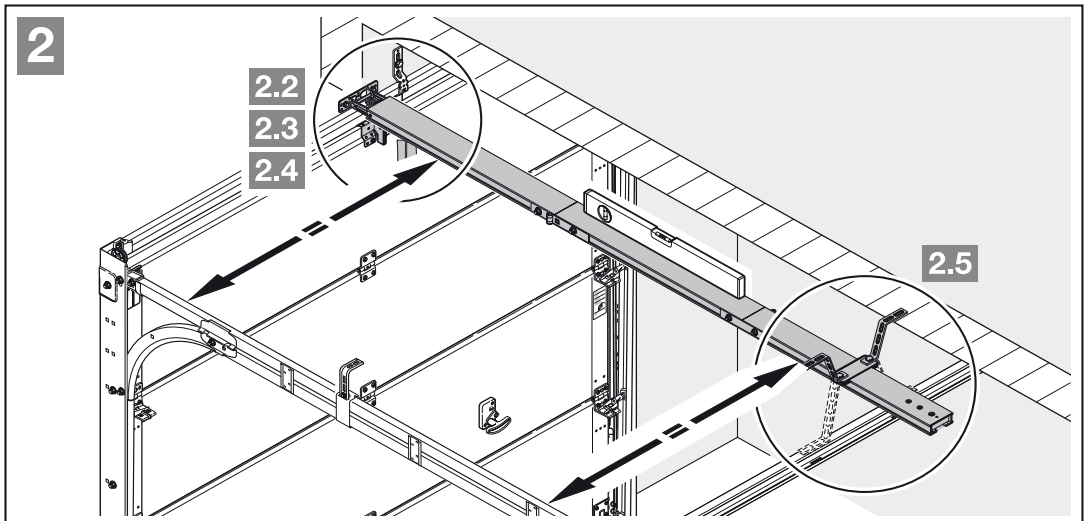




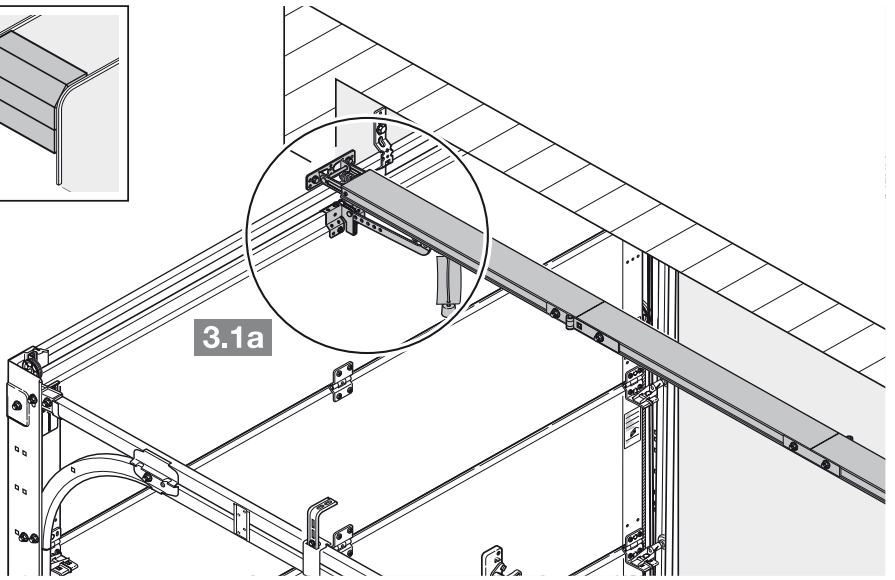
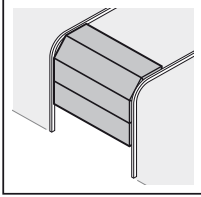






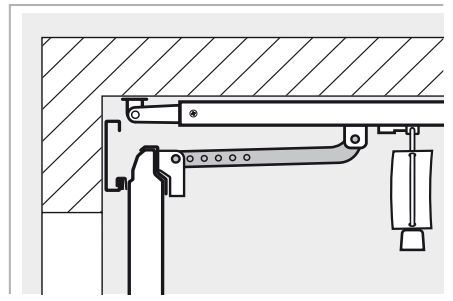
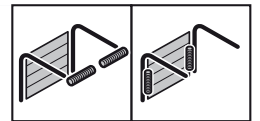
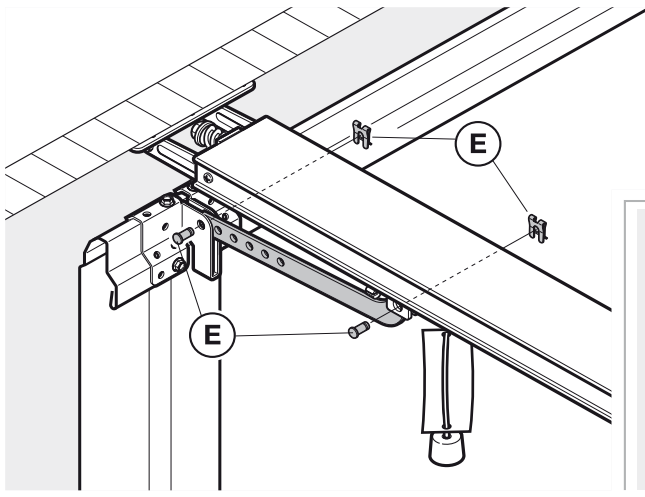
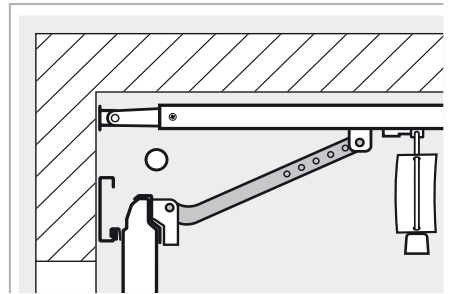
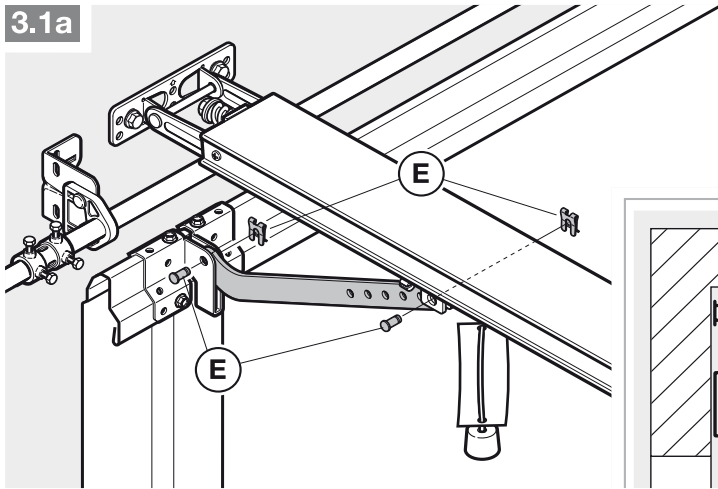


3a

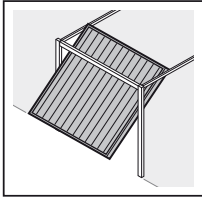


3.1a

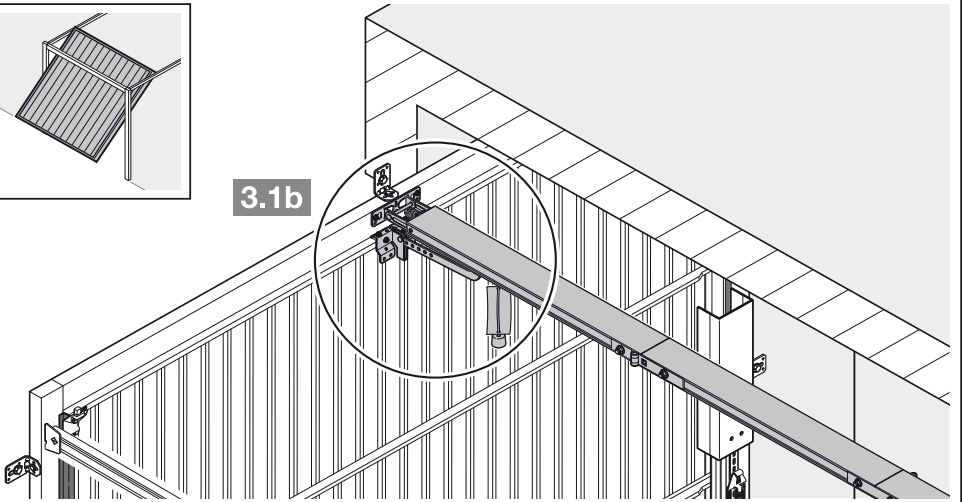
3.1a



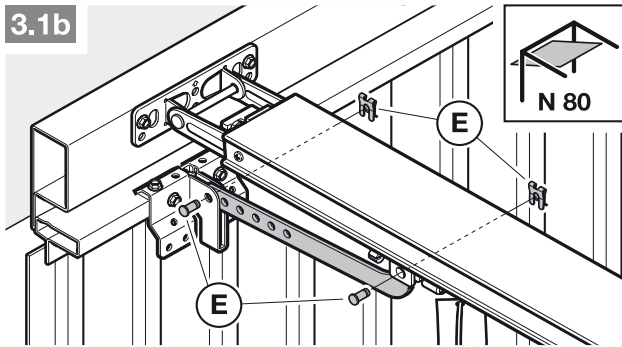
3b



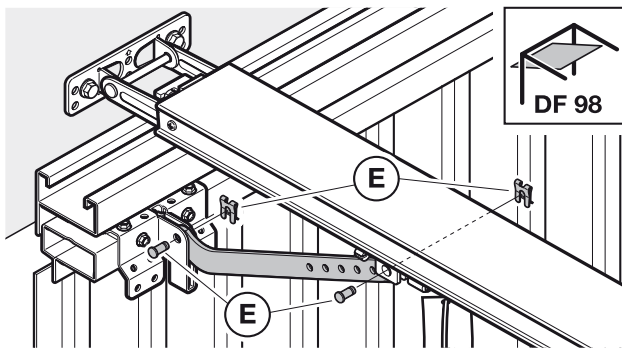
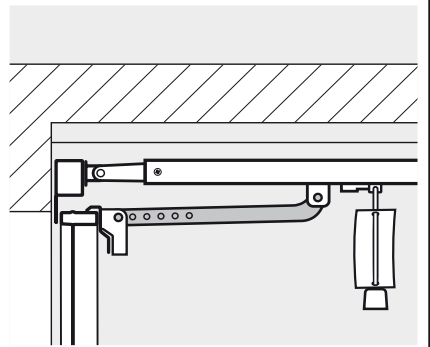
3.1b



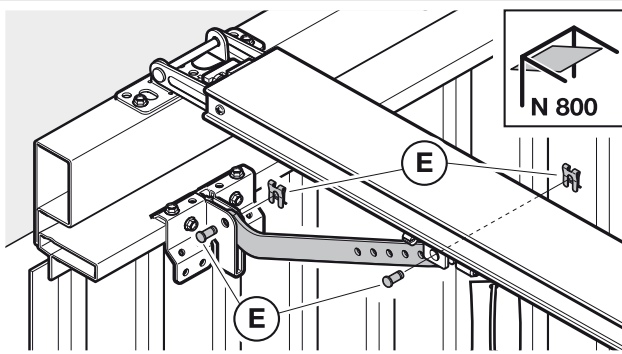
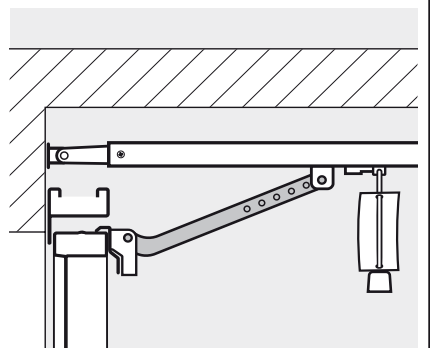
3.1b



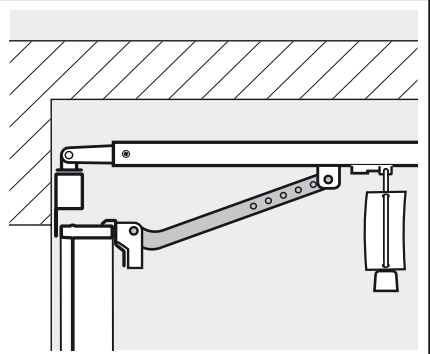
N 80

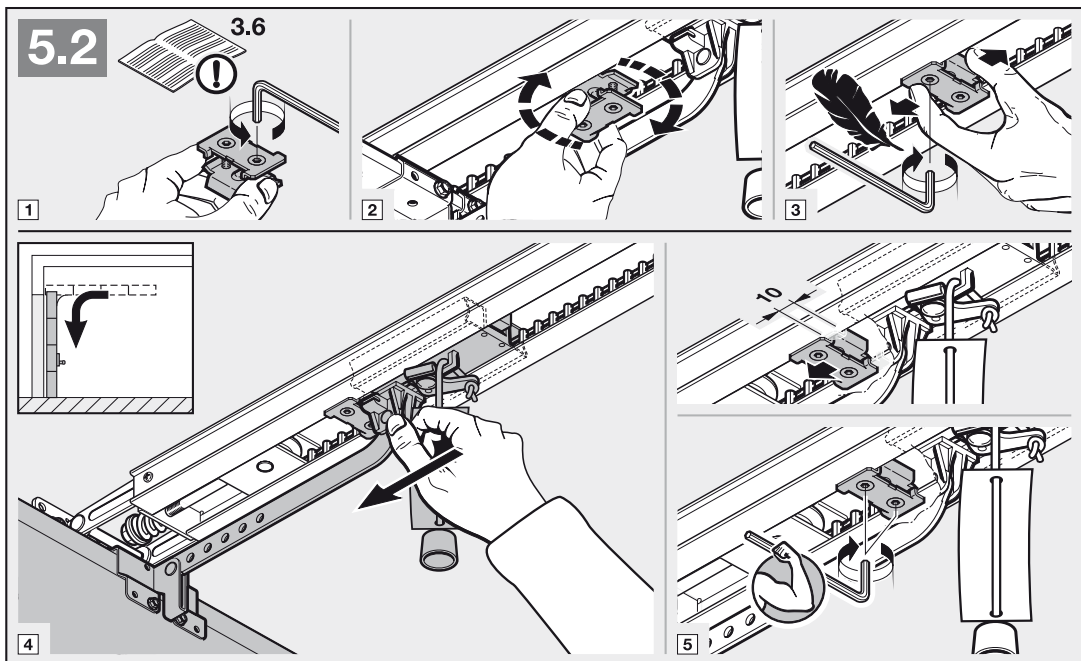
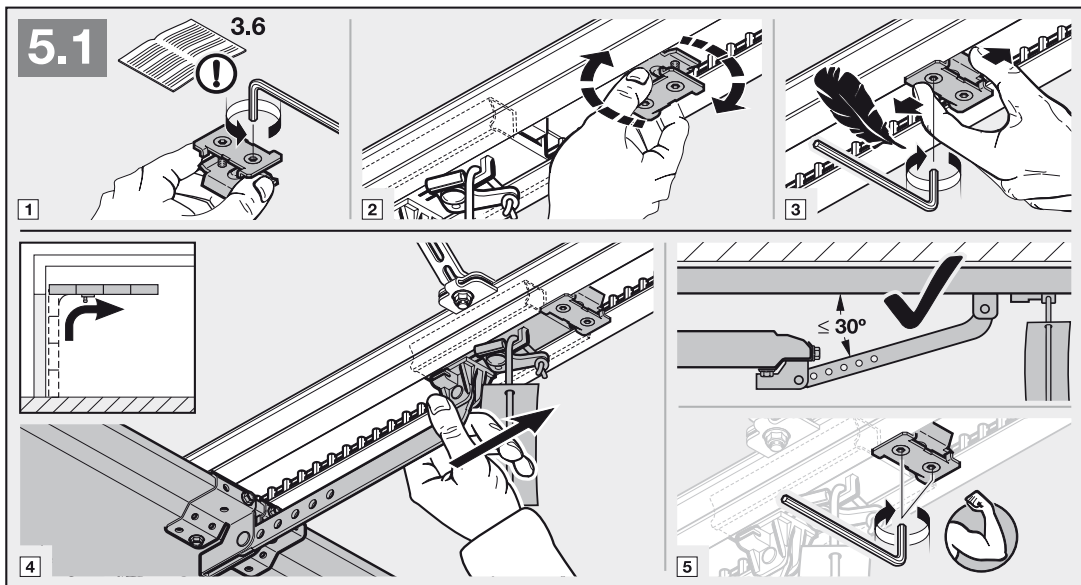
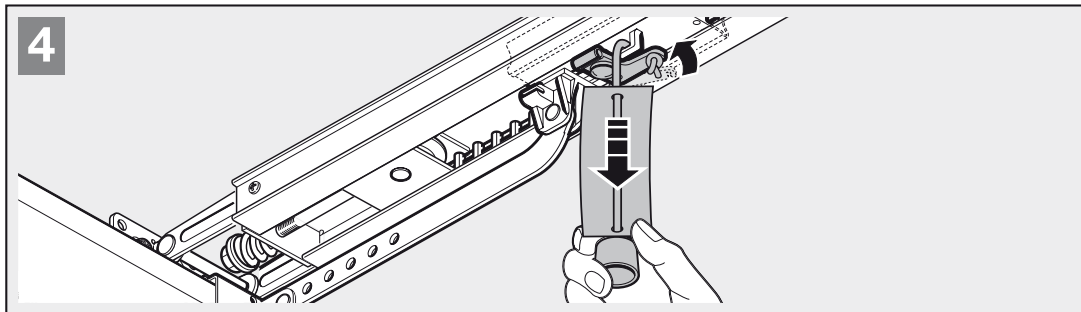


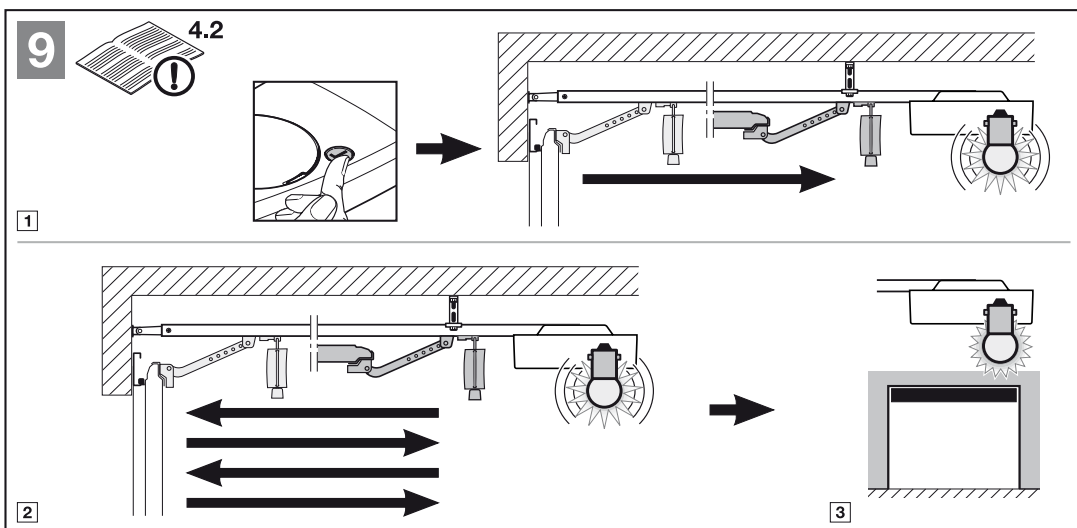
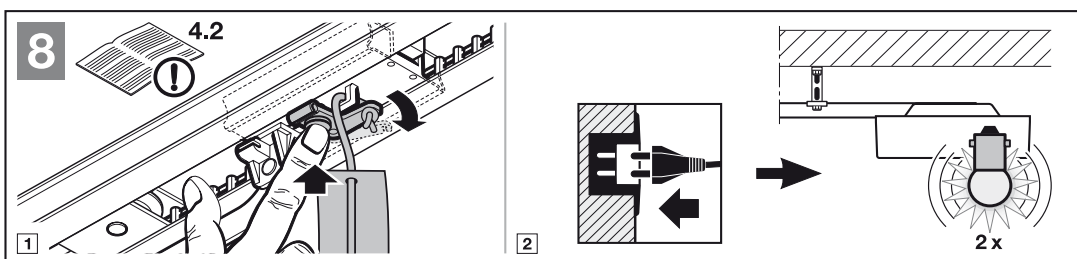
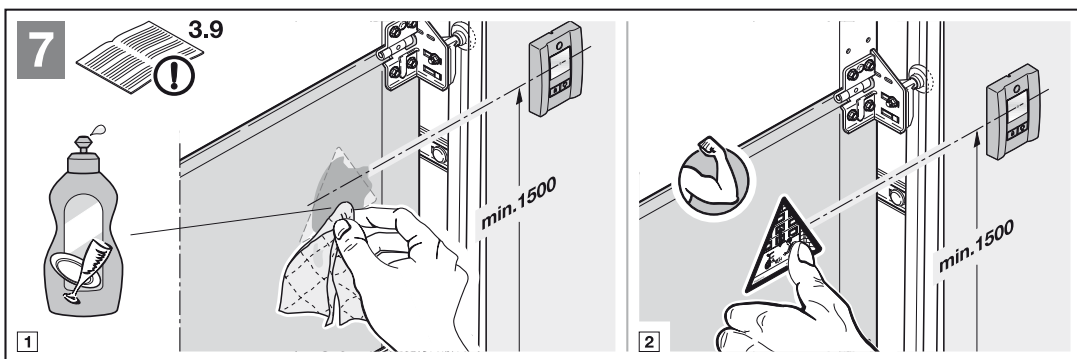
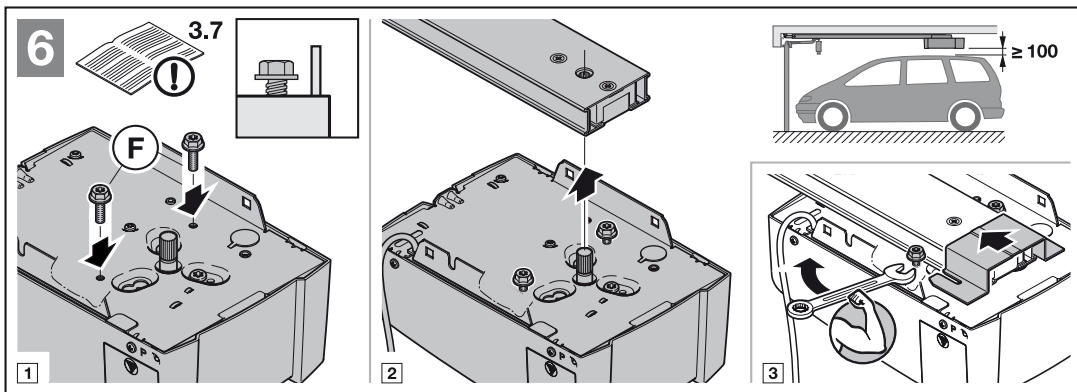
DF 98

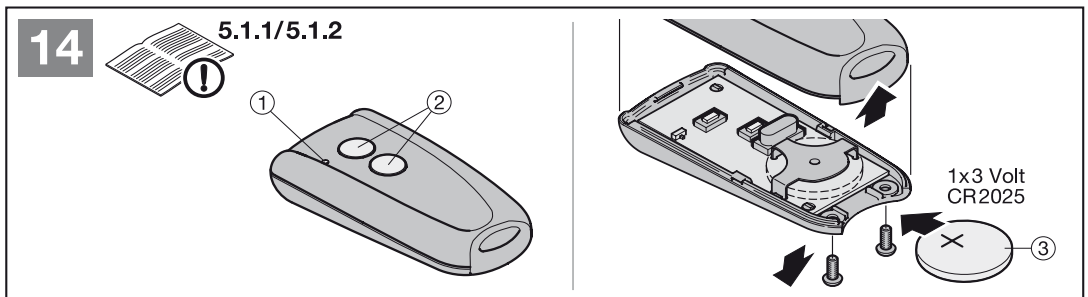
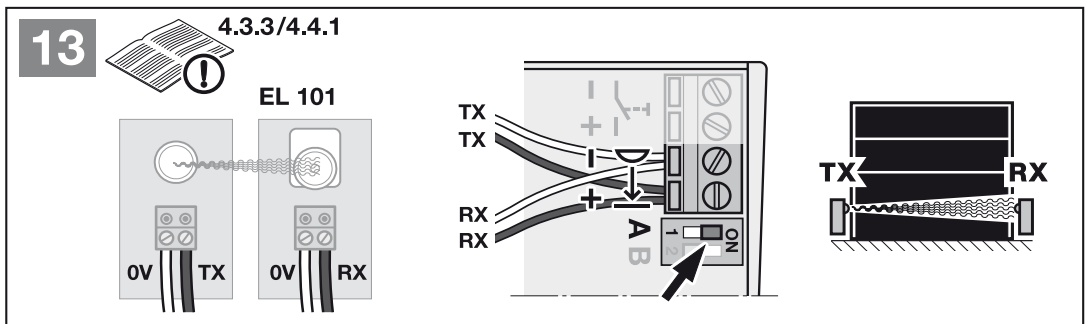
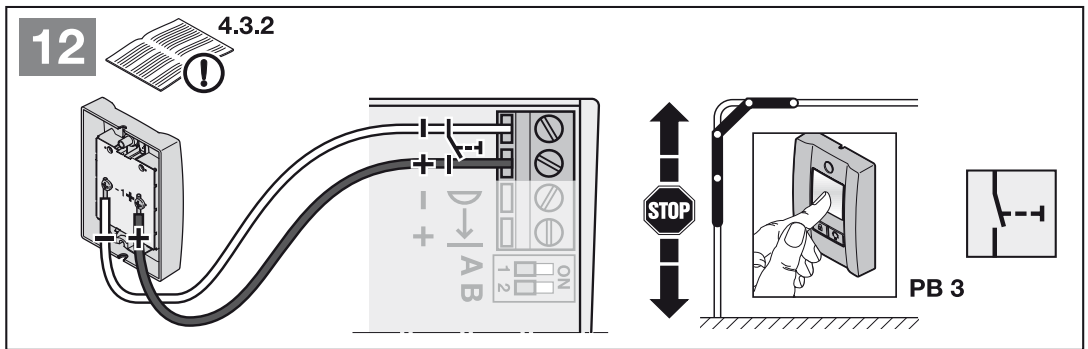
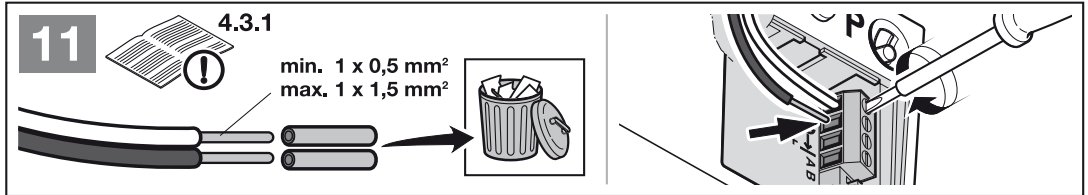
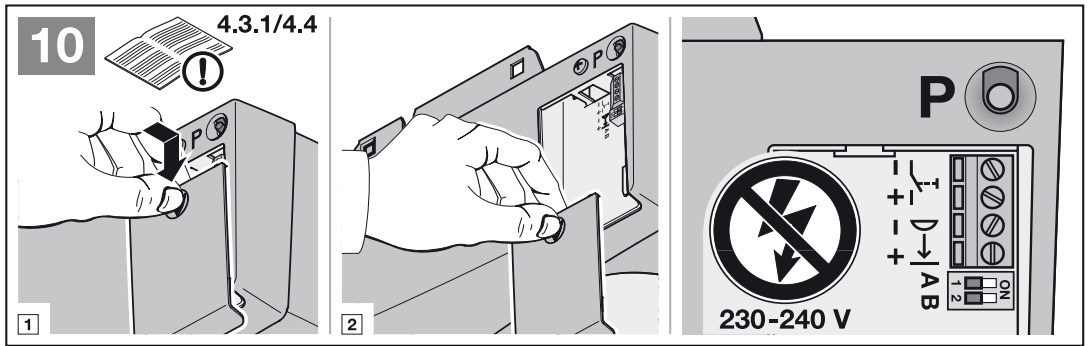


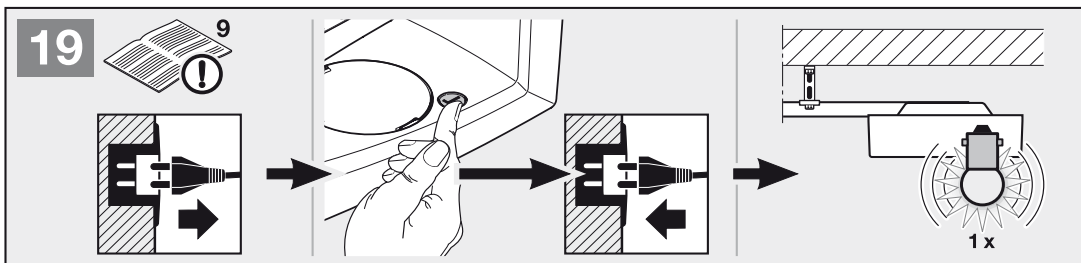
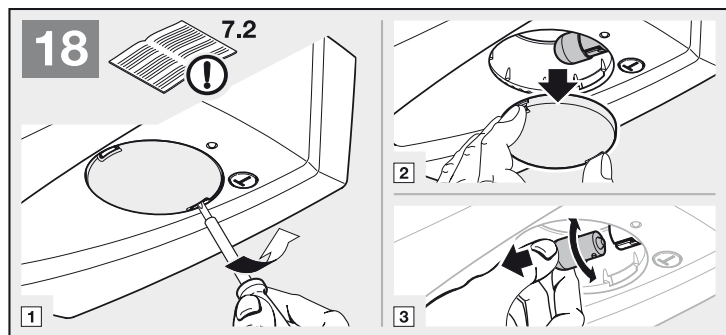
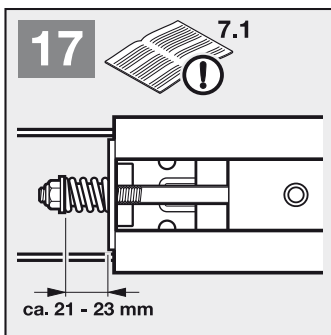
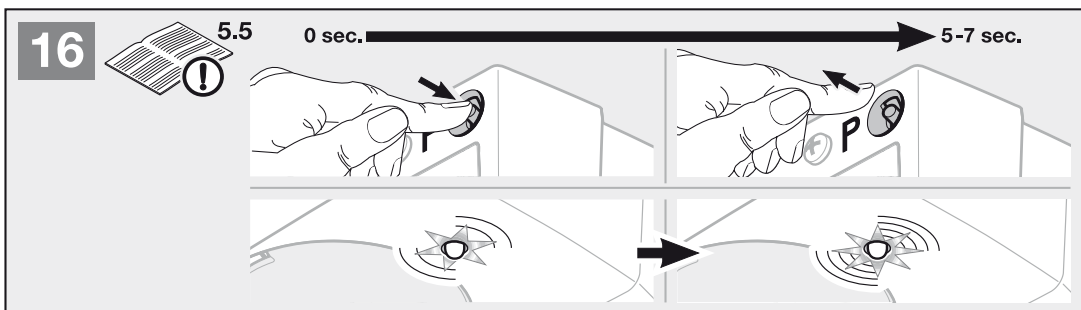
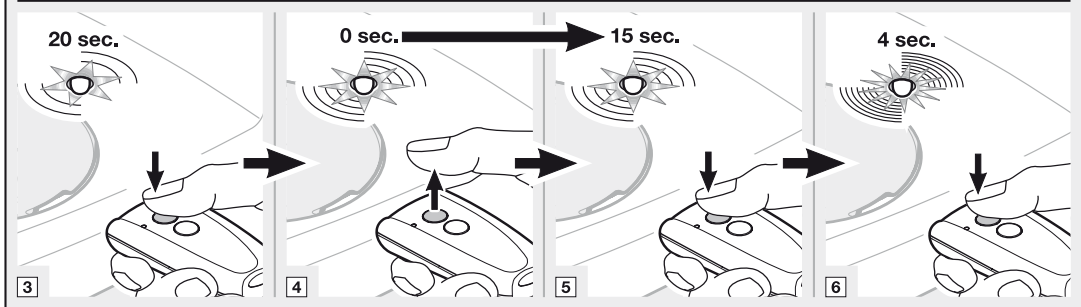
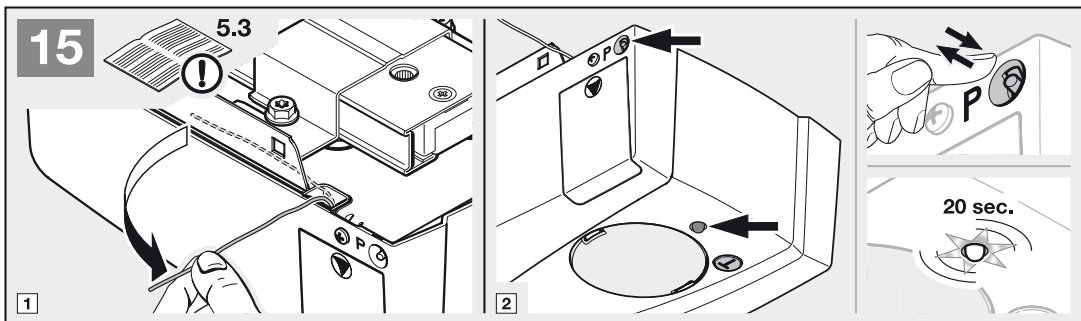
N 800

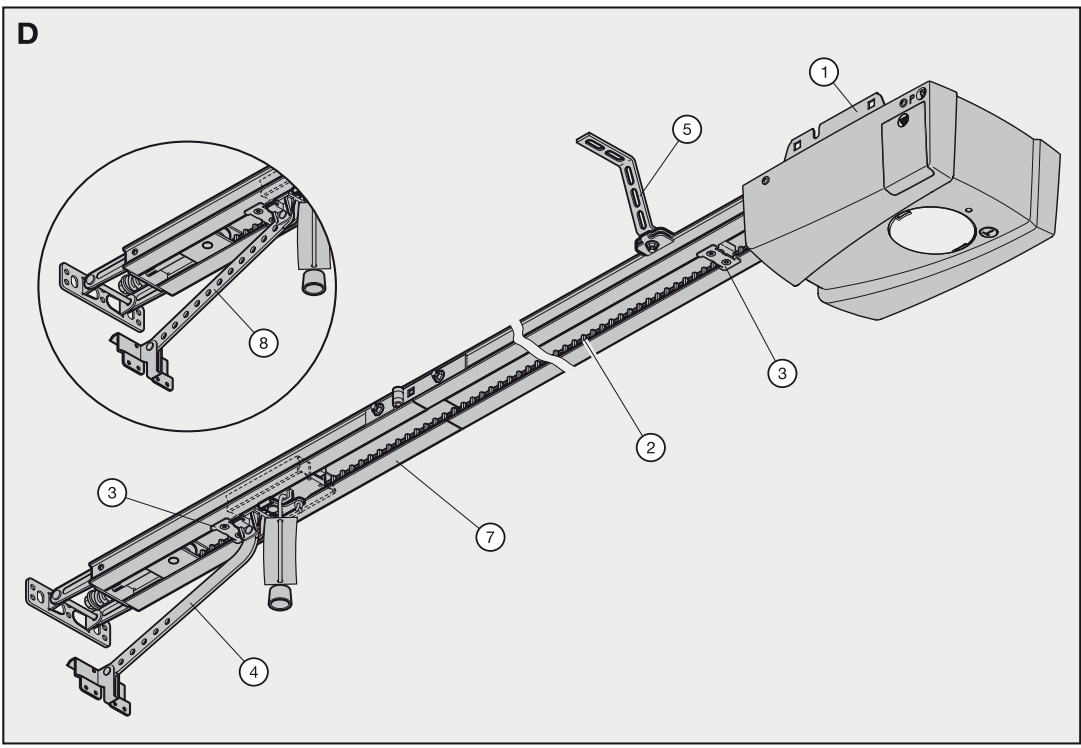












①		1
②		1
③		1
④		1
⑤		1

⑥		1
⑦		1
⑧		1



TR10L006-B RE / 07.2010