



UTILISATION DU SWITCH «O/AUTO»

Position Auto

- La commande générale de la ligne Bus INTEO (IB) est activée

Position O

- La commande individuelle est uniquement activée. Il est toutefois possible de réaliser une commande générale en forçant celle-ci par un appui sur ▼, ▲ ou ■ de plus de 2 secondes.

CARACTERISTIQUES

CENTRALIS UNO IB

- Tension secteur : 230V -240V ~ 50Hz
- Indice de protection : IP40 (exclusivement à l'intérieur)
- Température de fonctionnement : 0° à +40°C
- Tension de sortie : 3 minutes
- Sortie : ~ 250V 3A cos φ 0,8
- Produit classe II
- Milieu normalement pollué.



CENTRALIS IB

- Indice de protection : IP40 (exclusivement à l'intérieur)
- Température de fonctionnement : 0° à +40°C
- Produit classe III
- Milieu normalement pollué.



LES LIMITES D'UTILISATION

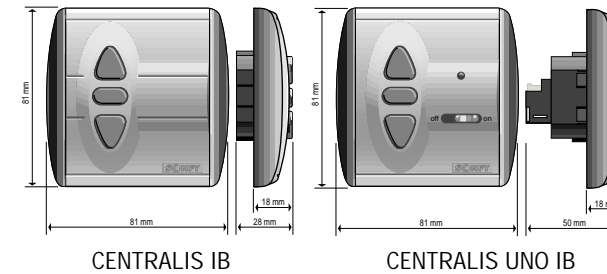
Longueur ligne bus	Longueur de câble	Nombre de Centralis Uno IB	
		câble 0,75 mm ²	câble 1,5 mm ²
	500 m	1000	2000
	1000 m	400	800
	1500 m	265	530

DIAGNOSTICS

- | | |
|---|---|
| La led du Centralis Uno IB ne s'allume pas. | <ul style="list-style-type: none"> Vérifier le câblage du Centralis Uno IB. Vérifier que le switch O/Auto soit sur la position O. |
| Le moteur ne s'actionne pas. | <ul style="list-style-type: none"> Vérifier le câblage entre le moteur et le Centralis Uno IB. Vérifier le câblage de l'alimentation. |
| Le Centralis IB ne fonctionne pas correctement. | <ul style="list-style-type: none"> Vérifier le câblage. Vérifier que le switch sur le centralis IB soit sur la bonne position (Chap. Installation). |

CENTRALIS UNO IB CENTRALIS IB

Commande individuelle et commande générale pour ligne Bus INTEO.

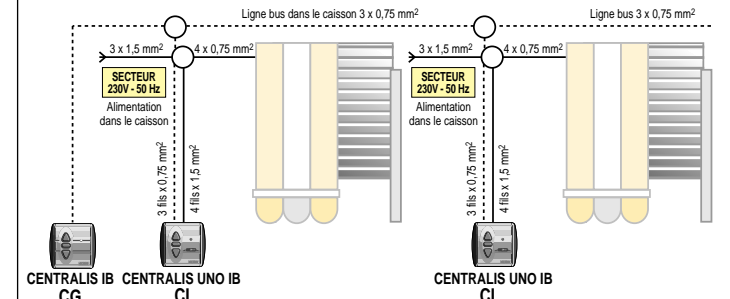


INSTALLATION

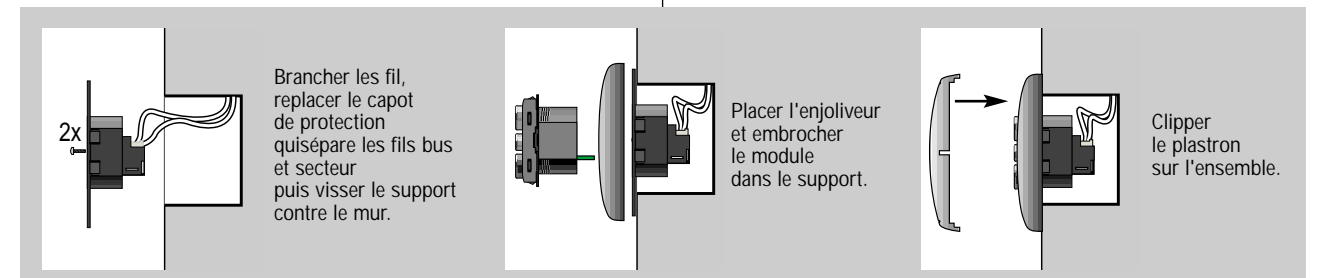
Câblage du Centralis Uno IB et du centralis IB.

- Les automatismes Centralis Uno IB et le Centralis IB (en position +) sont compatibles avec tous les moteurs standards 230V SOMFY (LT, LS, SLT ou IPSO). Le câblage s'effectue selon le schéma ci-après. Respecter les normes électriques en vigueur, ainsi que les points suivants :
- couper l'alimentation secteur avant l'intervention,
 - utiliser des câbles souples,
 - après installation, aucune traction ne doit s'effectuer sur les borniers,
 - brancher les fils de terre.

SCHEMA DE PRINCIPE



FIXATION DU CENTRALIS UNO IB



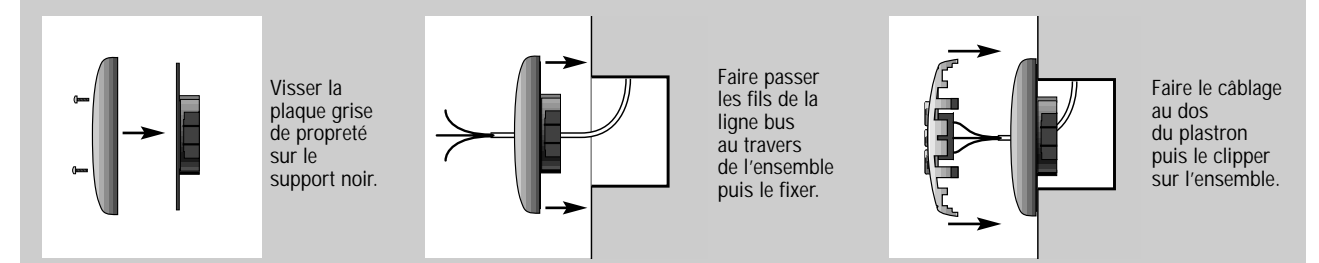
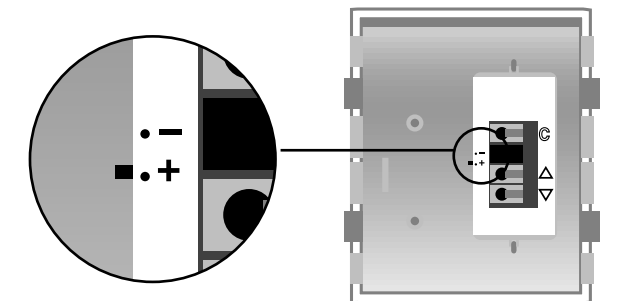
FIXATION DU CENTRALIS IB

Choix de la configuration du centralis IB

L'automatisme Centralis IB peut s'utiliser dans deux configurations différentes. Pour configurer son automatisme il suffit de positionner le switch situé au dos du plastron sur la position voulue comme suit :

- Commande générale pour ligne bus INTEO (+)
- Commande double poussoir pour CD4, IRS... (-)

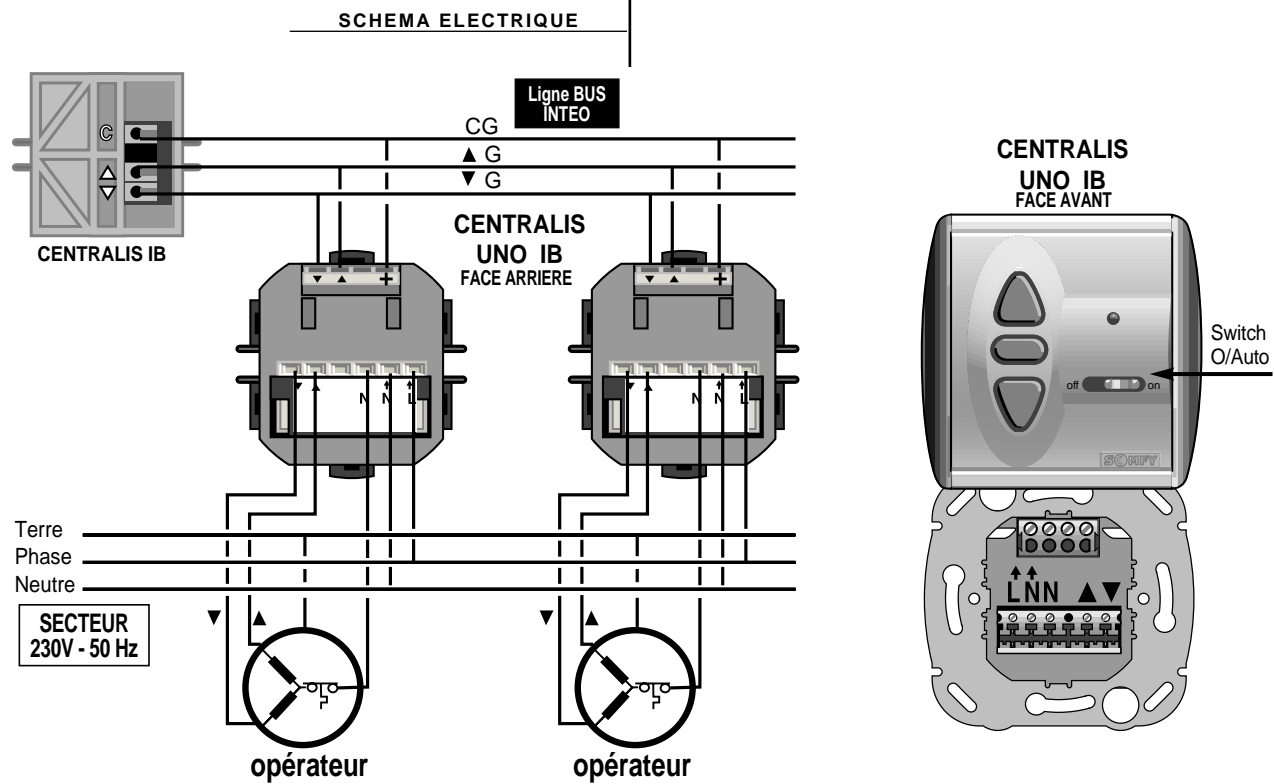
Le Centralis UNO IB n'est pas compatible avec la ligne bus Somfy-Line (ex. SL8000)



SOMFY : 04 50 96 70 60 SERVICE CLIENT : **N° Indigo 0 820 374 374** MINITEL : 3615 code SOMFY (1,27 F la minute).

Somfy S.A. - Capital de 20 millions d'Euros - RCS Bonneville 303 970 230





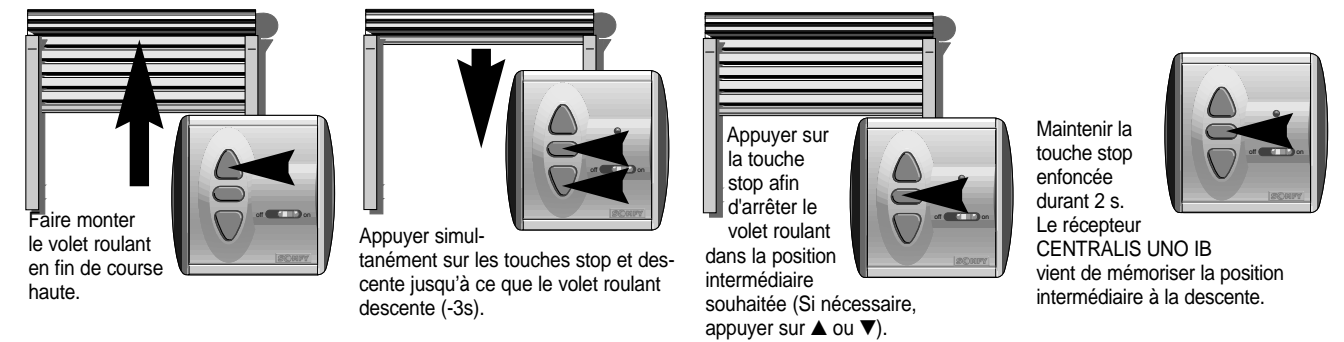
POSITIONS INTERMEDIAIRES

Il est possible avec le CENTRALIS UNO IB de programmer deux positions intermédiaires (PI).

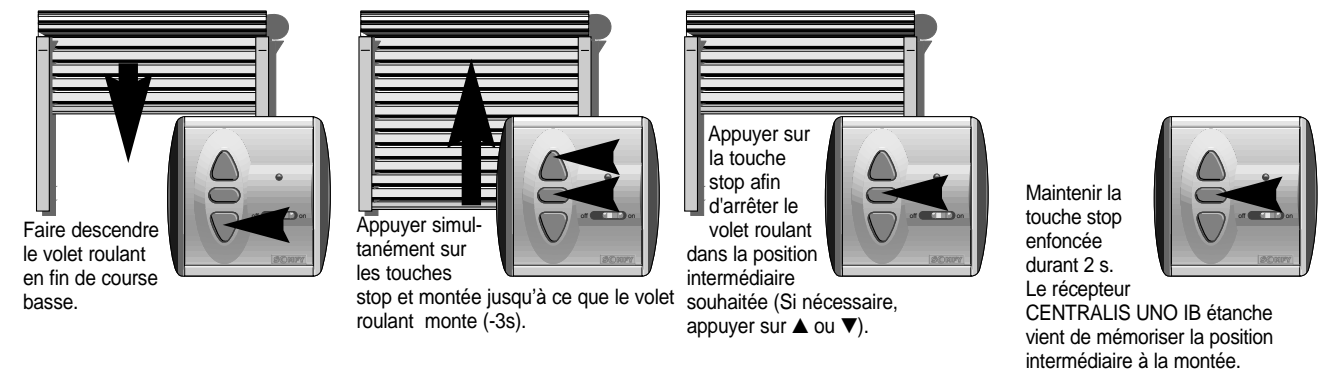
- Une accessible quand le volet roulant (VR) est en position haute (complètement enroulé)
 - Une accessible quand le volet roulant (VR) est en position basse (complètement déroulé).
- Pour enregistrer ces deux positions, le CENTRALIS UNO IB mémorise une temporisation entre sa position d'origine et la PI.

PROGRAMMATION DES DEUX POSITIONS INTERMEDIAIRES

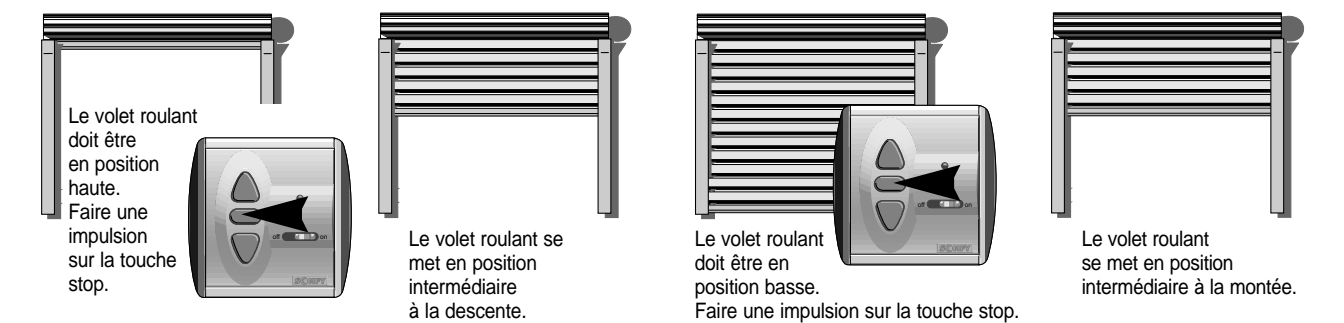
■ Position intermédiaire à la descente



■ Position intermédiaire à la montée



UTILISATION DES POSITIONS INTERMEDIAIRES



■ Annulation d'une position intermédiaire

Pour annuler une position intermédiaire, il suffit de positionner le volet roulant sur la PI que l'on souhaite effacer et d'exercer une pression sur la touche stop pendant 5 secondes.

