

IT

## MECCANISMO DI SBLOCCO DI SICUREZZA

## COMPONENTI

1. Contenitore
2. Frontale
3. Cilindro serratura
4. Manopola di sblocco
5. Cordino di sblocco (L = 5 m)
6. Pulsante di comando
7. Morsetto di fissaggio
8. Molla di ritorno

## INSTALLAZIONE A INCASSO

- Preparare un vano nel muro per l'alloggiamento del contenitore **1** e cementarlo a filo **A**.
- Collegare il cordino **4** al motoriduttore **5** infilando il cavo dalla manopola di sblocco **6** e fissandolo al motore sull'attacco previsto, inserendo la molla di ritorno e fissandolo con i morsetti forniti. Eseguire i collegamenti elettrici al pulsante **7** (apre - chiude). N.B.: evitare di formare angoli con il cordino di sblocco (non fissarlo e non tendere la guaina **3**) **C**.
- Per bloccare: ruotare in senso orario **9**
- Per sbloccare: ruotare in senso anti-orario **10**
- Inserire e fissare il frontale **11** con le 4 viti **D**.

EN

## SAFETY RELEASE MECHANISM

## COMPONENTS

1. Casing
2. Front piece
3. Lock cylinder
4. Release handle
5. Release cord (L = 5 m)
6. Command button
7. Fastening bracket
8. Return spring

## FLUSH MOUNTING

- Set up a hole in the wall to house the casing **1** and cement it flush with the wall **A**.
- Connect the pull-cord to the gearmotor **4** **5** threading the release handle cable **6** and secure it to the motor on the specific attachment, then insert the return spring and fasten it using the supplied terminals. Make the electrical connections to the (open - close) button **7**. N.B.: avoid forming any angles with the release cord (do not fasten it and do not pull the sheath **3**) **C**.
- To lock: turn clockwise **9**
- To release: turn counter clock-wise **10**
- Insert and secure the front piece **11** using the 4 screws **D**.

FR

## MÉCANISME DE DÉBLOCAGE DE SÉCURITÉ

## COMPOSANTS

1. Conteneur
2. Face avant
3. Cylindre serrure
4. Poignée de déblocage
5. Cordelette de déblocage (L = 5 m)
6. Touche de commande
7. Borne de fixation
8. Ressort de rappel

## INSTALLATION ENCASTRÉE

- Préparer un vide dans le mur pour y loger le conteneur **1** et le cimenter au fil du mur **A**.
- Brancher le cordon **4** sur le motoréducteur **5** en introduisant le câble dans la poignée de déblocage **6** et en le fixant sur l'attache prévue, en insérant le ressort de rappel et en le fixant à l'aide des bornes fournies. Effectuer les branchements électriques sur la touche **7** (ouvrir - fermer). N.B.: éviter de former des angles avec le cordon de déblocage (ne pas le fixer et ne pas tendre la gaine **3**) **C**.
- Pour bloquer : faire tourner dans le sens des aiguilles d'une montre **9**
- Pour débloquer : faire tourner dans le sens contraire aux aiguilles d'une montre **10**

## INSTALLAZIONE ESTERNA

- Usare la piastra di fissaggio **3** come dima per fare i fori sul muro e fissare il contenitore **2** con la bulloneria fornita **E**.
- Collegare il cordino **4** al motoriduttore **5** infilando il cavo dalla manopola di sblocco **6** e fissandolo al motore sull'attacco previsto, inserendo la molla di ritorno e fissandolo con i morsetti forniti. Eseguire i collegamenti elettrici al pulsante **7** (apre - chiude). N.B.: evitare di formare angoli con il cordino di sblocco (non fissarlo e non tendere la guaina **3**) **C**.
- Per bloccare: ruotare in senso orario **9**
- Per sbloccare: ruotare in senso anti-orario **10**
- Inserire la camicia di alluminio **12** e fissare il frontale **13** con le 4 viti **E**.

## SURFACE MOUNTING

- Use the fastening plate **3** as a template to drill holes into the wall to fasten the container **2** using the supplied nuts and bolts **E**.
- Connect the pull-cord to the gearmotor **4** **5** threading the release handle cable **6** and secure it to the motor on the specific attachment, then insert the return spring and fasten it using the supplied terminals. Make the electrical connections to the (open - close) button **7**. N.B.: avoid forming any angles with the release cord (do not fasten it and do not pull the sheath **3**) **C**.
- To lock: turn clockwise **9**
- To release: turn counter clock-wise **10**
- Insert the aluminium jacket **12** and fasten the front piece **13** using the 4 screws **E**.

## INSTALLATION EN EXTÉRIEUR

- Installer et fixer la face avant **11** avec les 4 vis **D**.
- Utiliser la plaque de fixation **3** comme gabarit pour réaliser les trous dans le mur et fixer le conteneur **2** avec les boulons fournis **E**.
- Brancher le cordon **4** sur le motoréducteur **5** en introduisant le câble dans la poignée de déblocage **6** et en le fixant sur l'attache prévue, en insérant le ressort de rappel et en le fixant à l'aide des bornes fournies. Effectuer les branchements électriques sur la touche **7** (ouvrir - fermer). N.B.: éviter de former des angles avec le cordon de déblocage (ne pas le fixer et ne pas tendre la gaine **3**) **C**.
- Pour bloquer : faire tourner dans le sens des aiguilles d'une montre **9**
- Pour débloquer : faire tourner dans le sens contraire aux aiguilles d'une montre **10**
- Installer la chemise en aluminium **12** et fixer le devant **13** avec les 4 vis **E**.

Dismissione e smaltimento - Prima di procedere è sempre opportuno verificare le normative specifiche vigenti nel luogo d'installazione. I componenti dell'imballo (cartone, plastiche etc.) sono assimilabili ai rifiuti solidi urbani e possono essere smaltiti senza alcuna difficoltà, semplicemente effettuando la raccolta differenziata per il riciclaggio. Altri componenti (schede elettroniche, batterie dei trasmettitori, etc.) possono invece contenere sostanze inquinanti. Vanno quindi rimossi e consegnati a ditte autorizzate al recupero e allo smaltimento degli stessi.

**NON DISPERDERE NELL'AMBIENTE!**

*I dati e le informazioni indicate in questo manuale sono da ritenersi suscettibili di modifica in qualsiasi momento e senza obbligo di preavviso.*

Dismantling and disposal - Before proceeding it is always a good idea to check your local legislation on the matter.

The components of the packaging (i.e. cardboard, plastic, etc.) are solid urban waste and may be disposed of without much trouble, simply by separating them for recycling.

Other components (i.e. control boards, transmitter batteries, etc.) may contain hazardous substances. These must therefore be handed over to the specially authorised disposal firms.

**DO NOT DISPOSE OF IN NATURE!**

*The data and information in this manual may be changed at any time and without prior notice.*

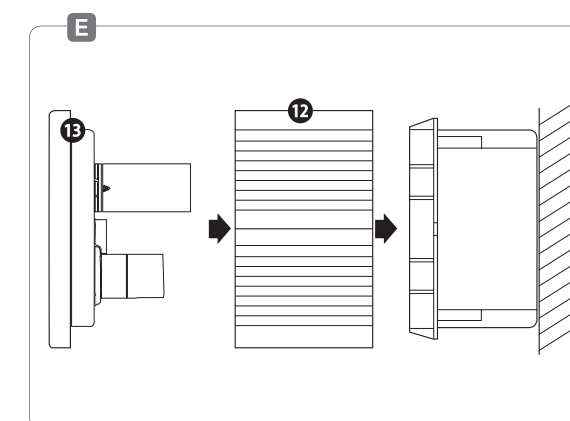
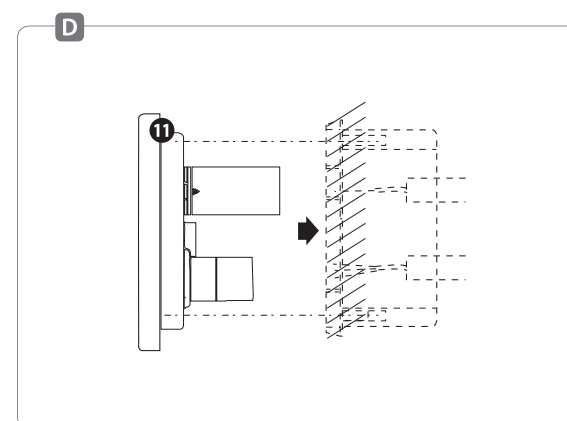
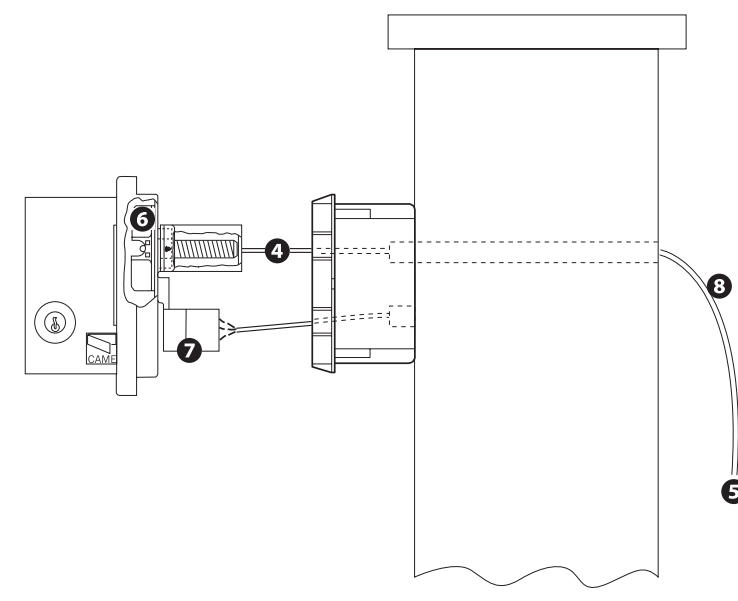
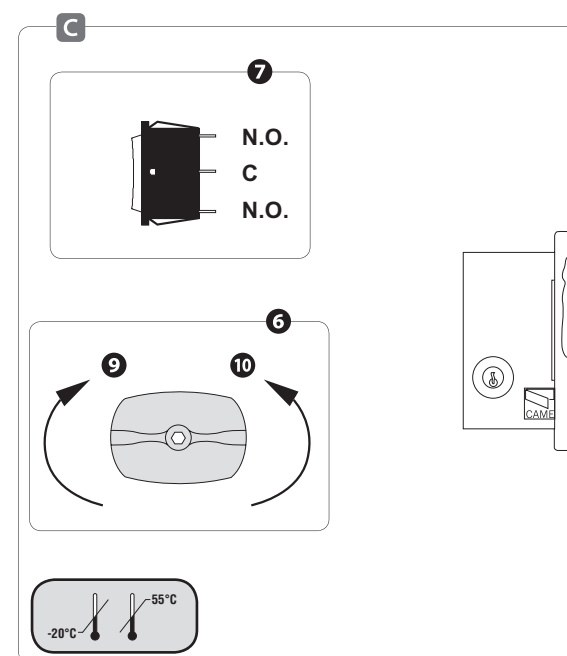
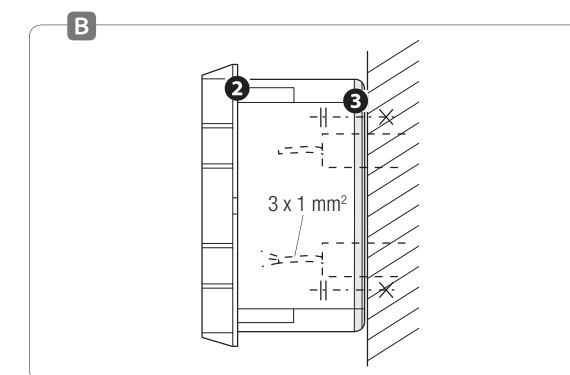
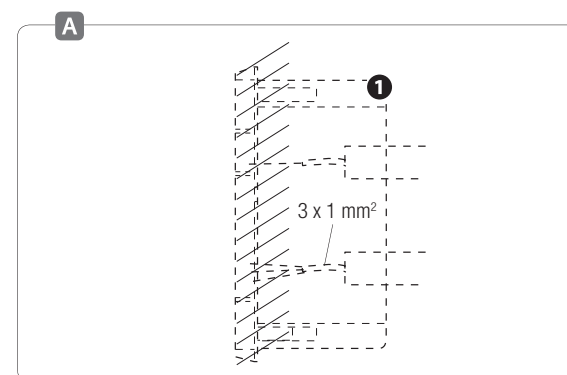
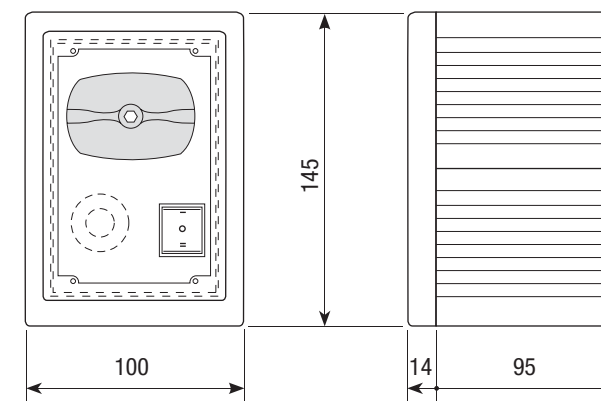
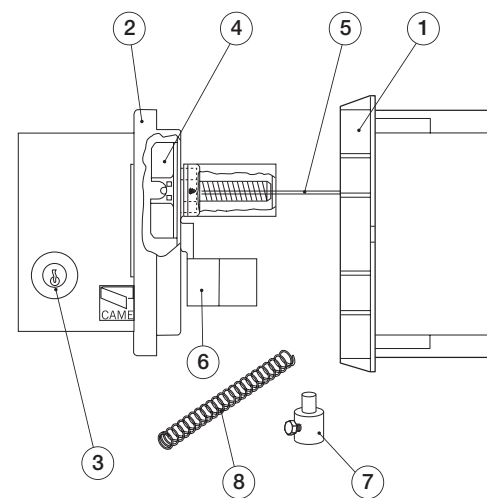
Élimination et mise au rebut - Avant d'effectuer ces opérations il est toujours recommandé de vérifier les normes spécifiques en vigueur sur le lieu d'installation.

Les composants de l'emballage (carton, plastiques, etc.) sont assimilables aux déchets urbains solides et peuvent être éliminés sans aucune difficulté, simplement en procédant à la collecte différenciée pour le recyclage.

D'autres composants (cartes électroniques, batteries des émetteurs, etc.) peuvent par contre contenir des substances polluantes. Il faut donc les désinstaller et les remettre aux entreprises autorisées à les récupérer et à les éliminer.

**NE PAS ÉLIMINER DANS L'ENVIRONNEMENT !**

*Les données et les informations contenues dans ce manuel sont susceptibles de subir des modifications à tout moment et sans aucun préavis.*



H3000

EAC

CE



IT Italiano

EN English

FR Français

DE Deutsch

ES Español

NL Nederlands

PT Portugues

PL Polski

RU Русский

www.came.com

CAMEGROUP

DE	NOTENTRIEGELUNGSEINHEIT
<span></span>	BESTANDTEILE
<ol style="list-style-type: none"><li>Dose</li> <li>Frontplatte</li> <li>Zylinderschloss</li> <li>Entriegelungshebel</li> <li>Entriegelungsseil (L = 5 m)</li> <li>Befehlstaster</li> <li>Befestigungsklemme</li> <li>Rückhofeder</li></ol>	

#### UNTERPUTZ-MONTAGE

- In der Wand eine Vertiefung für das Gehäuse vorsehen **1** und diese bündig einzementieren **A**.
- Seil an **4** der Antriebseinheit anschließen **5**, dabei das Seil durch den Entriegelungshebel ziehen **6** und am vorgesehenen Anschlussstück im Motor installieren, dabei die Rückhofeder einstecken und das ganze mit den mitgelieferten Klemmen befestigen. Elektrische Anschlüsse am Taster vornehmen **7** (auf - zu). N.B: Knicke in dem Entriegelungsseil vermeiden (nicht befestigen und Ummantelung nicht ziehen **8**) **C**.
- Verriegeln: im Uhrzeigersinn drehen **9**
- Entriegeln: gegen den Uhrzeigersinn drehen **10**
- Frontplatte aufstecken und mit den **11** 4 Schrauben befestigen **D**.

ES	MECANISMO DE DESBLOQUEO DE SEGURIDAD
<span></span>	COMPONENTES
<ol style="list-style-type: none"><li>Caja</li> <li>Frontal</li> <li>Cilindro cerradura</li> <li>Manilla de desbloqueo</li> <li>Cable de desbloqueo (L = 5 m)</li> <li>Pulsador de mando</li> <li>Borne de fijación</li> <li>Muelle de retorno</li></ol>	

#### INSTALACIÓN PARA EMPOTRAR

- Preparar un hueco en la pared para el alojamiento de la caja **1** y cementarla al ras **A**.
- Conectar el cable **4** al motorreductor **5** ensartando el cable de la manilla de desbloqueo **6** y fijándolo al motor en el enganche previsto, introduciendo el muelle de retorno y fijándolo con los bornes suministrados. Efectuar las conexiones eléctricas en el pulsador **7** (abre - cierra). NOTA: evitar que se formen ángulos con el cable de desbloqueo (no fijarlo y no tensar la vaina) **8**) **C**.
- Para bloquear: girar en sentido horario **9**
- Para desbloquear: girar en sentido antihorario **10**
- Introducir y fijar el frontal **11** con los 4 tornillos **D**.

NL	VEILIGHEIDSONTGRENDELING
<span></span>	COMPONENTEN
<ol style="list-style-type: none"><li>Behuizing</li> <li>Voorkant</li> <li>Slotcilinder</li> <li>Ontgrendelingshandvat</li> <li>Ontgrendelingsstouwtje (L = 5 m)</li> <li>Bedieningsknop</li> <li>Borgklem</li> <li>Terugslagveer</li></ol>	

#### INBOUWINSTALLATIE

- Maak een opening in de muur voor de behuizing **1** en metsel de behuizing er vlak in **A**.
- Om het touwtje **4** met de motor te verbinden **5** haalt u de kabel door het handvat voor de ontgrendeling **6** en zet u hem vast op de daarvoor bestemde koppeling, met de terugslagveer en met de meegeleverde klemmen. Maak de elektrische aansluitingen voor de knop **7** (openen - sluiten). Opm.: leg geen hoeken in het ontgrendelingsstouwtje (maak het niet vast en span de kous niet **8**) **C**.
- Vergrendelen: naar rechts draaien **9**
- Ontgrendelen: naar links draaien **10**
- Monteer de voorkant en zet die vast **11** met de 4 schroeven **D**.

#### AUFPUTZ-MONTAGE

- Befestigungsplatte **3**, wie eine Schablone anlegen und die Löcher an der Wand anzeichnen, Gehäuse **2** mit den mitgelieferten Schrauben befestigen **B**.
- Seil an **4** der Antriebseinheit anschließen **5**, dabei das Seil durch den Entriegelungshebel ziehen **6** und am vorgesehenen Anschlussstück im Motor installieren, dabei die Rückhofeder einstecken und das ganze mit den mitgelieferten Klemmen befestigen. Elektrische Anschlüsse am Taster vornehmen **7** (auf - zu). N.B: Knicke in dem Entriegelungsseil vermeiden (nicht befestigen und Ummantelung nicht ziehen **8**) **C**.
- Entriegeln: im Uhrzeigersinn drehen **9**
- Verriegeln: gegen den Uhrzeigersinn drehen **10**
- Aluschutz einstecken **12** und Frontplatte mit den **13** 4 Schrauben befestigen **E**.

Abbau und Entsorgung - Vor der Entsorgung ist es empfehlenswert, sich über die am Installationsort geltenden Vorschriften zu informieren. Die Bestandteile der Verpackung (Pappe, Kunststoff usw.) können getrennt gesammelt mit dem normalen Hausmüll entsorgt werden. Weitere Bestandteile (Platinen, Handsenderbatterien usw.) können Schadstoffe enthalten. Sie müssen dementsprechend entfernt und in zugelassenen Fachbetrieben entsorgt werden.
**NICHT IN DIE UMWELT GELANGEN LASSEN!**

Die in dieser Anleitung angegebenen Daten und Informationen können jederzeit, ohne Vorankündigung abgeändert werden.

- Usar la placa de fijación **3** como plantilla para hacer los orificios en la pared y fijar la caja **2** con la tornillería suministrada **B**.
- Conectar el cable **4** al motorreductor **5** ensartando el cable de la manilla de desbloqueo **6** y fijándolo al motor en el enganche previsto, introduciendo el muelle de retorno y fijándolo con los bornes suministrados. Efectuar las conexiones eléctricas en el pulsador **7** (abre - cierra). NOTA: evitar que se formen ángulos con el cable de desbloqueo (no fijarlo y no tensar la vaina) **8**) **C**.
- Para bloquear: girar en sentido horario **9**
- Para desbloquear: girar en sentido antihorario **10**
- Introducir la protección de aluminio **12** y fijar el frontal **13** con los 4 tornillos **E**.

Desguace y eliminación - Antes de operar es siempre conveniente verificar las normativas específicas vigentes en el lugar donde se efectuará la instalación.

Los componentes del embalaje (cartón, plástico, etc.) son asimilables a los deshechos sólidos urbanos y pueden eliminarse sin dificultad efectuando la recogida diferenciada para el sucesivo reciclaje de dichos materiales. Otros componentes (tarjetas electrónicas, baterías de emisores, etc.) podrían contener sustancias que contaminan. Se deben quitar de los equipos y entregar a las empresas autorizadas para la recuperación y la eliminación de los mismos.

**¡NO DISEMINAR EN EL MEDIOAMBIENTE!**

Los datos y las informaciones contenidas en este manual pueden ser modificados en cualquier momento sin obligación de preaviso.

PT	MECANISMO DE DESBLOQUEIO DE SEGURANÇA
<span></span>	COMPONENTES
<ol style="list-style-type: none"><li>Caixa</li> <li>Frontal</li> <li>Cilindro da fechadura</li> <li>Manipulo de desbloqueio.</li> <li>Cordão de desbloqueio (L = 5 m)</li> <li>Botão de comando</li> <li>Grampo de fixação</li> <li>Mola de retorno</li></ol>	

#### INSTALAÇÃO DE EMBUTIR

- Prepare um espaço na parede para receber a caixa **1** e cimentá-la rente à mesma **A**.
- Ligue o cordão **4** ao motorreductor **5** a introduzir o cabo do manipulo de desbloqueo **6** e a fixá-lo ao motor no encaixe previsto, a inserir a mola de retorno e a fixá-la com os grampos fornecidos. Efectue as ligações eléctricas no botão **7** (abre - fecha). Nota: evite criar cantos agudos e rectos com o cordão de desbloqueo (não fixe-o e não estique a luva) **8**.
- Para bloquear: gire no sentido horário **9**
- Para desbloquear: gire no sentido anti-horário **10**
- Introduza e fixe a parte frontal (12) com 4 parafusos **11**.

PL	MECHANIZM WYSPRZĘGLAJĄCY SIŁOWNIK
<span></span>	ELEMENTY
<ol style="list-style-type: none"><li>Obudowa</li> <li>Przedni panel</li> <li>Cylinder zamka</li> <li>Pokrętło zwalniające</li> <li>Linka zwalniająca (L = 5 m)</li> <li>Przycisk sterowania</li> <li>Zacisk blokujący linkę</li> <li>Sprężyna powrotna</li></ol>	

#### INSTALACJA PODTYNKOWA

- Przygotować wnękę w ścianie do umieszczenia obudowy **1** i przytwierdzić ją, nie wychodząc poza krawędzie wnęki **A**.
- Połączyć linkę **4** z siłownikiem, czyli **5** wsunąć przewód do pokrętła zwalniającego **6** i połączyć go z silnikiem, wkładając sprężynę powrotną i mocując go przy pomocy zacisków blokujących dołączonych do zestawu. Dokonać połączenia elektrycznego przycisku **7** (zamyka - otwiera). N.B.: należy uważać, by linka zwalniająca nie tworzyła kątów prostych lub ostrych (nie mocować jej i nie naciągać powłoki **8**) **C**.
- Dla zasprzęglenia silnika: obrócić w kierunku zgodnym z ruchem wskazówek zegara **9**

RU	СИСТЕМА ДИСТАНЦИОННОЙ РАЗБЛОКИРОВКИ
<span></span>	ОСНОВНЫЕ КОМПОНЕНТЫ
<ol style="list-style-type: none"><li>Корпус</li> <li>Передняя панель</li> <li>Цилиндр замка</li> <li>Ручка разблокировки</li> <li>Трос разблокировки (L = 5 m)</li> <li>Кнопка управления</li> <li>Зажим</li> <li>Возвратная пружина</li></ol>	

#### ВРЕЗНАЯ УСТАНОВКА

- Сделайте отверстие в стене для размещения корпуса устройства **1** и зацементируйте его на одном уровне с поверхностью стены **A**.
- Прикрепите трос **4** к приводу **5**, просунув его через ручку разблокировки **6** и прикрепив к приводу посредством специально предусмотренного крепления, установив возвратную пружину и зафиксировав его с помощью зажимов. Выполните электрические подключения к кнопке **7** (открыть - закрыть). Важное примечание: при прокладке троса разблокировки избегайте образования острых и прямых углов (не производите жесткое крепление троса по всей длине и не натягивайте оплетку) **8** **C**.

#### INSTALAÇÃO EXTERNA

- Use a chapa de fixação **3** como gabarito para fazer furos na parede e fixe a caixa **2** com parafusos e porcas **B**.
- Ligue o cordão **4** ao motorreductor **5** a introduzir o cabo do manipulo de desbloqueo **6** e a fixá-lo ao motor no encaixe previsto, a inserir a mola de retorno e a fixá-la com os grampos fornecidos. Efectue as ligações eléctricas no botão **7** (abre - fecha). Nota: evite criar cantos agudos e rectos com o cordão de desbloqueo (não fixe-o e não estique a luva) **8**.
- Para bloquear: gire no sentido horário **9**
- Para desbloquear: gire no sentido anti-horário **10**
- Introduza a protecção de alumínio **12** e fixe a parte frontal **13** com os 4 parafusos **E**.

PL	MECHANIZM WYSPRZĘGLAJĄCY SIŁOWNIK
<span></span>	ELEMENTY
<ol style="list-style-type: none"><li>Obudowa</li> <li>Przedni panel</li> <li>Cylinder zamka</li> <li>Pokrętło zwalniające</li> <li>Linka zwalniająca (L = 5 m)</li> <li>Przycisk sterowania</li> <li>Zacisk blokujący linkę</li> <li>Sprężyna powrotna</li></ol>	

#### INSTALACJA ZEWNĘTRZNA

- Posłużyć się płytą mocującą jako wzornikiem **3** do przygotowania otworów w ścianie i przymocować obudowę **2** śrubami znajdującymi się w wyposażeniu **B**.
- Połączyć linkę **4** z siłownikiem, czyli **5** wsunąć przewód do pokrętła zwalniającego **6** i połączyć go z silnikiem, wkładając sprężynę powrotną i mocując go przy pomocy zacisków blokując dołączonych do zestawu. Dokonać połączenia elektrycznego przycisku **7** (zamyka - otwiera). N.B.: należy uważać, by linka zwalniająca nie tworzyła kątów prostych lub ostrych (nie mocować jej i nie naciągać powłoki **8**) **C**.
- Dla zasprzęglenia silnika: obrócić w kierunku zgodnym z ruchem wskazówek zegara **9**
- Dla wysprzęglenia silnika: obrócić w kierunku odwrotnym do ruchu wskazówek zegara **9**
- Założyć osłonę aluminiową **12** i przymocować przedni panel **13** 4 śrubami **E**.

RU	СИСТЕМА ДИСТАНЦИОННОЙ РАЗБЛОКИРОВКИ
<span></span>	ОСНОВНЫЕ КОМПОНЕНТЫ
<ol style="list-style-type: none"><li>Корпус</li> <li>Передняя панель</li> <li>Цилиндр замка</li> <li>Ручка разблокировки</li> <li>Трос разблокировки (L = 5 m)</li> <li>Кнопка управления</li> <li>Зажим</li> <li>Возвратная пружина</li></ol>	

#### НАКЛАДНАЯ УСТАНОВКА

- Просверлите отверстия в стене, используя монтажное основание **3** в качестве шаблона, и закрепите корпус с помощью прилагаемых крепежных деталей **B**.
- Прикрепите трос **4** к приводу **5**, просунув его через ручку разблокировки **6** и прикрепив его к приводу посредством специально предусмотренного крепления, установив возвратную пружину и зафиксировав его с помощью зажимов. Выполните электрические подключения к кнопке **7** (открыть - закрыть). Важное примечание: при прокладке троса разблокировки избегайте образования острых и прямых углов (не производите жесткое крепление троса по всей длине и не натягивайте оплетку) **8** **C**.
- Блокировка привода: вращайте ручку по часовой стрелке **9**
- Разблокировка привода: вращайте ручку против часовой стрелки **10**
- Установите алюминиевый кожух **12** и закрепите переднюю панель **13** с помощью четырех винтов **E**.

Desmantelamento e eliminação - Antes de proceder é sempre oportuno verificar as normas específicas vigentes no local da instalação. Os componentes da embalagem (papelão, plástico, etc.) devem ser considerados resíduos sólidos urbanos e podem ser eliminados sem qualquer dificuldade, simplesmente efectuando a colecta selectiva para sua reciclagem. Outros componentes (placas electrónicas, baterias de transmissores, etc.) contrariamente podem conter substâncias poluentes. Portanto, devem ser retirados e entregues às empresas autorizadas pela recuperação e eliminação dos mesmos.

**NÃO DEIXE NO MEIO AMBIENTE!**

Os dados e as informações indicadas neste manual devem ser considerados suscetíveis de alterações a qualquer momento e sem obrigação de prévio aviso.

Зломованіе - Перед приступіеніем до зломованія, належы запознаć сія з місцевымі регуляціямі правнымі dotyczącымі данаго родзaju матэрыялу. Элементы апакованія (картон, пластык, ітд.), są zakwalіfіkowane jako odpady stałe nadające сія до повтórнаго претворзенія. Інне элементы (плыты електронічныя, батарее, ітд.), могуć натоміаст завіяраць субстанцыяе занечышчэцаjąце. Належы іе ввеч усунąć і oddać до вvспецыалізаваных заклáдóв в целу іх утылізаці.

Producent zastrzega sobie prawo wprowadzania zmian bez wcześniejszego powiadomienia.

Утылізацыя - Утылізацыю неабходзімо праводзіць в саответствіи с действующім заканадагельствам месцнoсті, в котрой прoізводілась эксплуатация ізделія.

Упаковочныя кампаненты (картон, пластымасса и т.д.) — твердые отходы, утилизируемые без каких-либо специфических трудностей. Необходимо просто разделить их так, чтобы они могли быть переработаны.

Другие компоненты (электрические монтажные платы, элементы питания дистанционного управления и т.д.) могут содержать опасные отходы. Они должны передаваться компаниям, имеющим лицензию на их переработку.

**НЕ ЗАГРЯЗНЯЙТЕ ОКРУЖАЮЩУЮ СРЕДУ!**

Все данные и информация, содержащиеся в этом руководстве, могут быть изменены в любое время и без предварительного уведомления.