

AUTOMATISME EXTERIEUR POUR PORTAILS BATTANTS

SERIE **STYLO**



MANUEL POUR L'INSTALLATION

STYLO-ME

Français

FR

Sommaire

Légende des symboles	Pag. 4
Destinations et conditions d'emploi	Pag. 4
Usage prévu	Pag. 4
Mode d'emploi	Pag. 4
Description	Pag. 4
Informations techniques	Pag. 4
Dimensions	Pag. 5
Description des parties	Pag. 5
Installation	Pag. 6
Contrôles préliminaires	Pag. 6
Exemples	Pag. 6
Outils et matériel	Pag. 8
Types de câbles et épaisseurs minimales	Pag. 8
Installation Type	Pag. 8
Installation de l'automatisme	Pag. 9
Déblocage manuel du motoréducteur	Pag. 14
Raccordements électriques	Pag. 15
Raccordement électrique à l'armoire de commande ZL92	Pag. 15
Consignes pour la sécurité	Pag. 16
Maintenance	Pag. 17
Maintenance périodique	Pag. 17
Résolution des problèmes	Pag. 17
Maintenance extraordinaire	Pag. 18
Démolition et élimination	Pag. 19
Déclaration de conformité	Pag. 19



ATTENTION !

Instructions importantes pour la sécurité des personnes : À LIRE ATTENTIVEMENT !



Introduction

• Le produit devra être uniquement destiné à l'usage pour lequel il a été spécifiquement conçu. Tout autre usage sera donc considéré comme dangereux. La société CAME Cancelli Automatici S.p.A. ne peut être considérée comme responsable des éventuels dommages provoqués par des usages impropres, erronés et déraisonnables • Conservez ces avertissements avec les manuels d'instruction et d'utilisation des composants de l'installation d'automatisme.

Avant l'installation

(vérification de l'installation existante : en cas d'évaluation négative, ne continuez pas avant d'avoir respecté les obligations de mise en sécurité)

• Contrôlez que la partie à automatiser est en bon état mécanique, qu'elle est équilibrée et dans l'axe et qu'elle s'ouvre et se ferme correctement. Vérifiez également que les butées mécaniques d'arrêt nécessaires sont présentes • Si l'automatisme doit être installé à une hauteur inférieure à 2,5 m du sol ou d'un autre niveau d'accès, vérifiez le besoin d'éventuelles protections et / ou éventuels avertissements • Au cas où des ouvertures pour les piétons seraient réalisées dans les portes, il faut que soit installé un système de blocage de leur ouverture pendant le mouvement • Vérifiez que l'ouverture de la porte automatisée n'entraîne pas de situations de blocage avec les pièces fixes environnantes • Ne montez pas l'automatisme retourné ou sur des éléments qui pourraient plier. Si nécessaire, ajoutez les renforts nécessaires sur les points de fixation • N'installez pas le système sur des portes en montée ou en descente (qui ne seraient pas planes) • Contrôlez que les éventuels dispositifs d'irrigation ne risquent pas de mouiller le motoréducteur du bas vers le haut.

Installation

• Signalez et délimitez soigneusement tout le chantier afin d'éviter des accès imprudents dans la zone de travail de la part de personnes étrangères au chantier et spécialement de mineurs et d'enfants • Faites attention en manœuvrant les automatismes pesant plus de 20 kg (voir manuel d'installation). Si nécessaire, équipez-vous des moyens nécessaires au déplacement en sécurité • Toutes les commandes d'ouverture (boutons poussoirs, sélecteurs à clé, lecteurs magnétiques, etc.) doivent être installés à au moins 1,85 m du périmètre de la zone de manœuvre du portail, ou bien là où elles ne peuvent être attrapées depuis l'extérieur à travers le portail. En outre, les commandes directes (à touche, à effleurement, etc.) doivent être installées à une hauteur minimale de 1,5 m et ne doivent pas être accessibles au public • Toutes les commandes en modalité « action maintenue » doivent être installées dans des endroits d'où les portes en mouvement et les zones de transit ou de manœuvre correspondantes sont entièrement visibles • Mettez, s'il n'y en avait pas, une étiquette permanente qui indique la position du dispositif de déblocage • Avant la remise à l'utilisateur, vérifiez la conformité de l'installation avec la norme EN 12453 (essai d'impact), assurez-vous que l'automatisme a correctement été réglé et que les dispositifs de sécurité et de protection et le déblocage manuel fonctionnent correctement • Mettez, là où c'est nécessaire et dans une position bien visible, les Symboles d'Avertissement (Ex. plaque du portail).




Instructions et recommandations particulières pour les utilisateurs

• Conservez la zone de manœuvre du portail propre et sans rien qui risque de l'encombrer. Retirez la végétation se trouvant dans le rayon d'action des photocellules • Ne laissez pas les enfants jouer avec les dispositifs de commande fixes ou dans la zone de manœuvre du portail. Conservez hors de leur portée les dispositifs de commande à distance (émetteurs) • Contrôlez fréquemment l'installation afin de vérifier les éventuelles anomalies et les signes d'usure ou d'endommagements des parties mobiles de l'automatisme, et de tous les points et dispositifs de fixation, des câbles et des branchements accessibles. Maintenez correctement graissés et propres les points d'articulation (charnières) et de frottement (guides de coulissement) • Effectuez des contrôles fonctionnels des photocellules et des bords sensibles tous les six mois. Gardez constamment propres les lames des photocellules (utilisez un chiffon légèrement humidifié avec de l'eau ; n'utilisez pas de solvants ou autres produits chimiques) • Au cas où il serait nécessaire d'effectuer des réparations ou des modifications sur les réglages de l'installation, débloquez l'automatisme et ne l'utilisez plus jusqu'à ce que les conditions de sécurité aient été rétablies • Coupez l'alimentation électrique avant de débloquer l'automatisme pour permettre les ouvertures manuelles. Consultez les instructions • Il est INTERDIT à l'utilisateur de réaliser DES OPERATIONS QUI NE LUI SONT PAS EXPRESSEMENT DEMANDEES ET INDIQUEES dans les manuels. Pour les réparations, les modifications des réglages et pour les opérations d'entretien extraordinaires, ADRESSEZ-VOUS A L'ASSISTANCE TECHNIQUE • Notez la réalisation des vérifications dans le registre des entretiens réguliers.

Instructions et recommandations particulières pour tous


• Evitez de travailler à proximité des charnières ou des organes mécaniques en mouvement • Ne pénétrez pas dans le rayon d'action de l'automatisme pendant que celui-ci est en mouvement • Ne vous opposez pas au mouvement de l'automatisme car cela pourrait entraîner des situations de danger • Faites toujours particulièrement attention aux points dangereux signalés par les pictogrammes appropriés et/ou les bandes jaunes et noires • Pendant l'utilisation d'un sélecteur ou d'une commande en modalité « action maintenue », contrôlez continuellement que personne ne se trouve dans le rayon d'action des parties en mouvement, jusqu'au relâchement de la commande • Le portail peut bouger à n'importe quel moment sans avertissement • Coupez toujours l'alimentation électrique pendant les opérations de nettoyage ou d'entretien.

Légende des symboles

-  Ce symbole signale les parties à lire attentivement.
-  Ce symbole signale les parties concernant la sécurité.
-  Ce symbole signale les indications à communiquer à l'utilisateur.

Destinations et conditions d'emploi

Usage prévu

-  Le motoréducteur STYLO-ME est destiné à l'automatisme de portails battants dans les lieux privés et les copropriétés même pour une utilisation intensive.

Mode d'emploi

Largeur du vantail (m)	0,8	1,2	1,8
Poids du vantail (kg)	150	125	100

Description

Ce produit est conçu et fabriqué par CAME CANCELLI AUTOMATICI S.p.A. conformément aux normes de sécurité en vigueur.
Garanti 24 mois sauf altérations.

Informations techniques

STYLO-ME

Alimentation armoire: 230 AC 50/60Hz

Alimentation moteur: 24V DC 50/60Hz

Absorption max.: 5A

Puissance: 48W

Coppia massima: 100Nm

Temps d'ouverture (90°) : réglable

Rapport de réduction: 1/531

Intermittence travail : service intensif

Degré de protection: IP54

Poids: kg

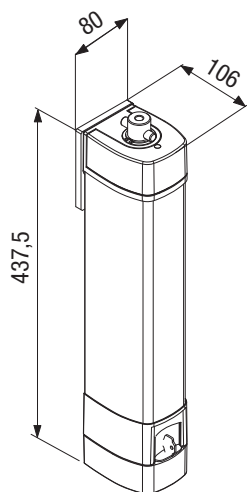
Température de fonctionnement:



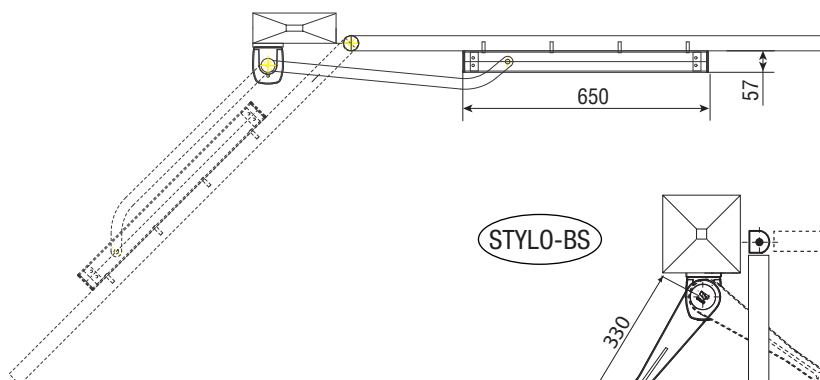
Dimensions

STYLO-ME

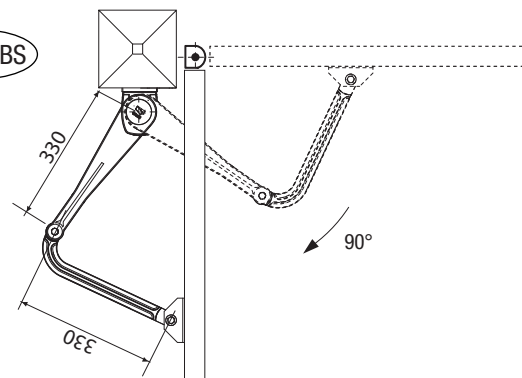
(mm)



STYLO-BD



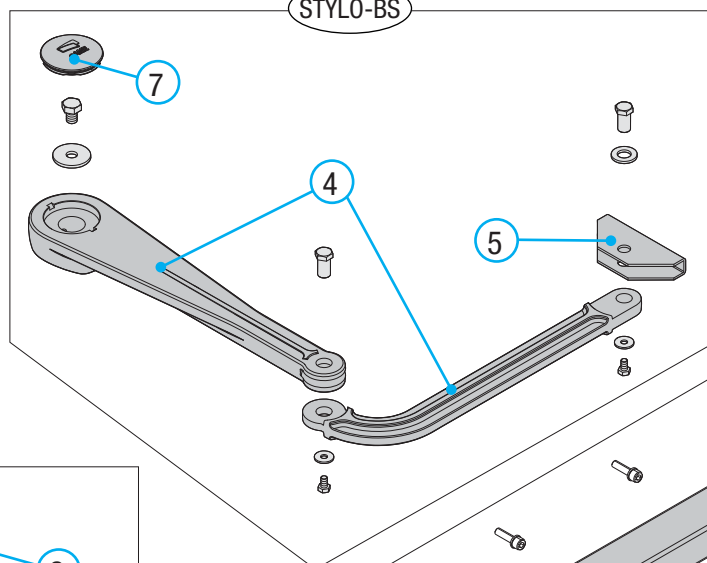
STYLO-BS



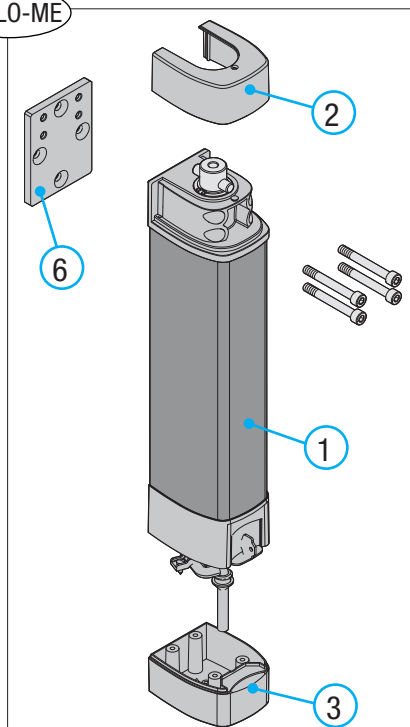
Description des parties

- 1) Corps central du motoréducteur
- 2) Calotte supérieure
- 3) Calotte inférieure
- 4) Bras articulé
- 5) Bride de fixation bras STYLO-BS
- 6) Bride de fixation motoréducteur
- 7) Couvercle STYLO-BS
- 8) Couvercle STYLO-BD
- 9) Patin de coulissage
- 10) Arrêt en ouverture
- 11) Rail de guidage STYO-BD
- 12) Arrêt en fermeture

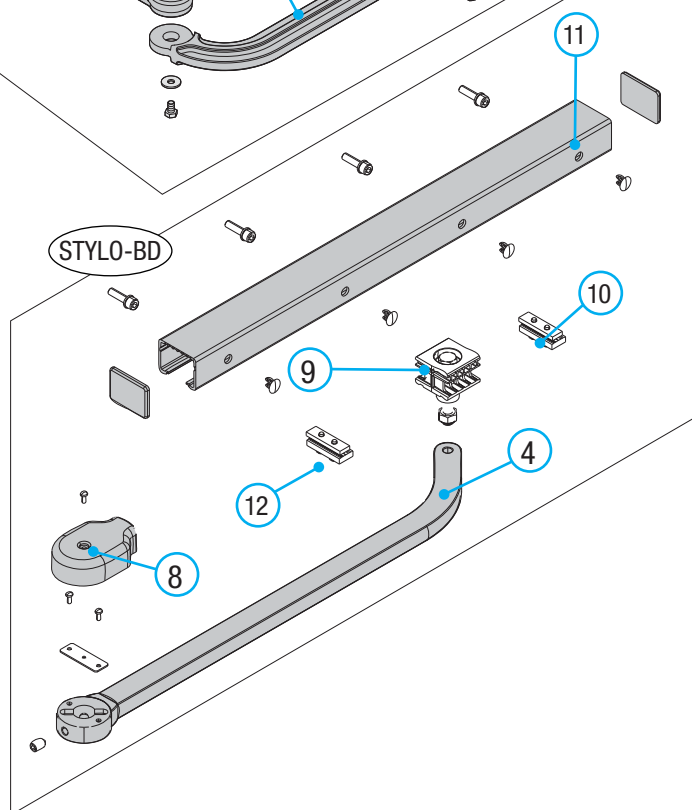
STYLO-BS



STYLO-ME




STYLO-BD




Installation

 Le montage doit être effectué par du personnel qualifié et expérimenté et dans le respect des normes en vigueur.

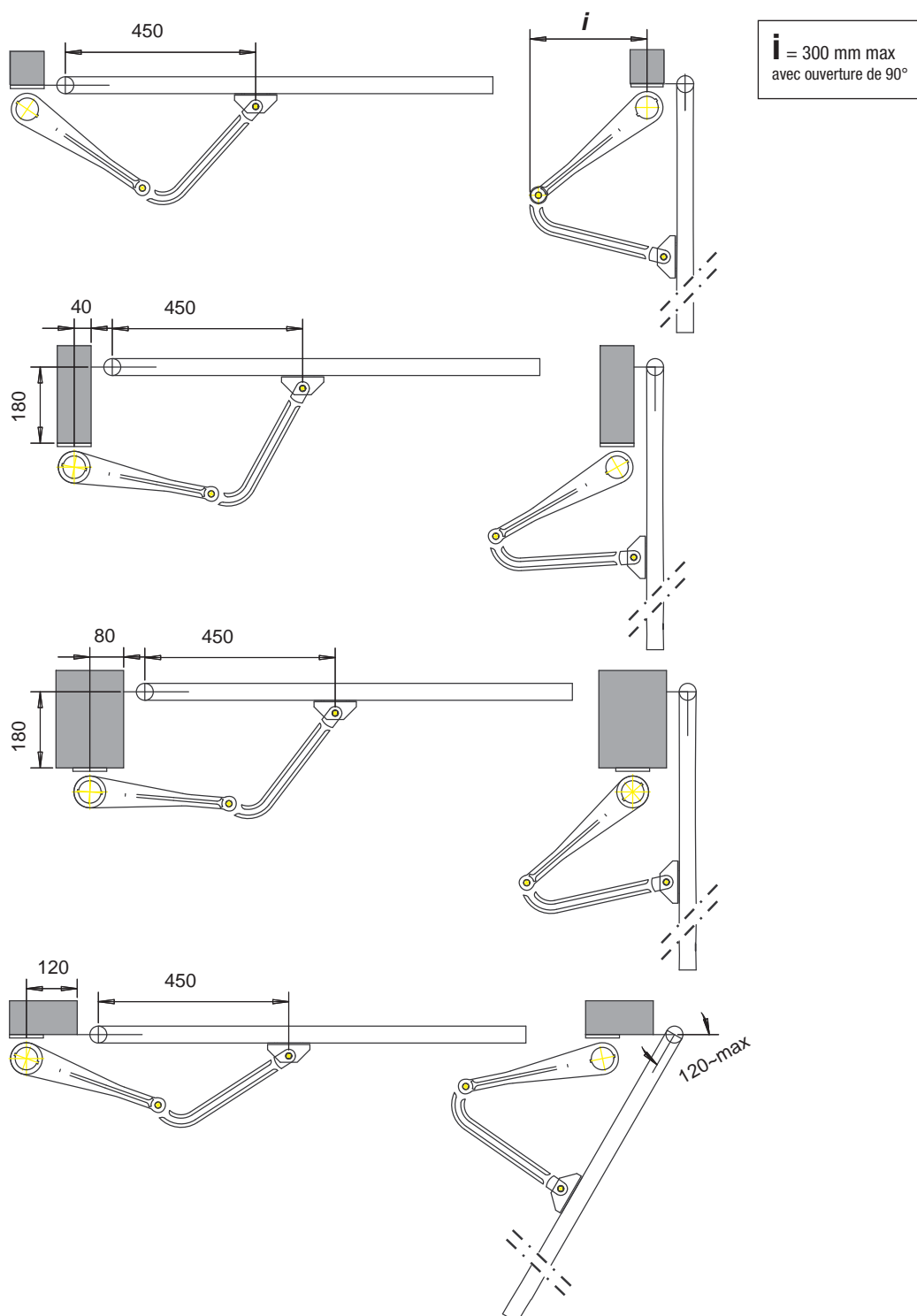
Contrôles préliminaires

 Avant de procéder au montage, il est nécessaire de:

- Prévoir un disjoncteur omnipolaire approprié, avec plus de 3 mm. de distance entre les contacts pour sélectionner l'alimentation.
- Prévoir un tuyau pour le drainage afin d'éviter les stagnations qui pourraient provoquer des oxydations;
-  Vérifiez si les raccordements éventuels qui se trouvent dans le boîtier (effectués pour la continuité du circuit de protection) sont pourvus d'une isolation supplémentaire par rapport aux autres parties conductrices qui se trouvent à l'intérieur ;
- Assurez-vous que la structure du portail est suffisamment solide, les charnières en bon état de fonctionnement et qu'il n'y a pas de frottements entre les parties fixes et les parties mobiles ;
- Contrôlez s'il y a une butée d'arrêt mécanique en ouverture et en fermeture.

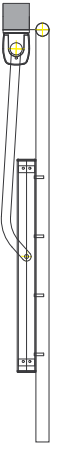
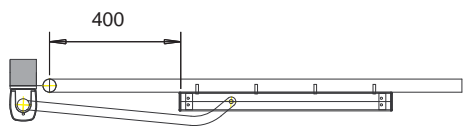
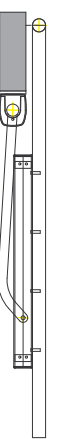
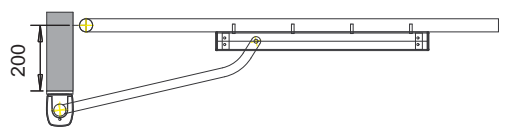
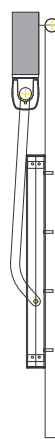
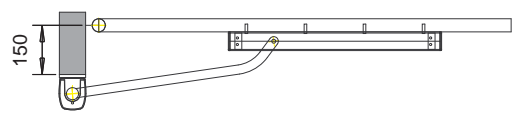
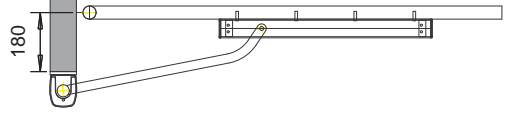
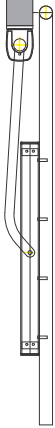
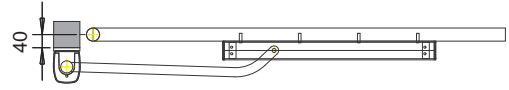
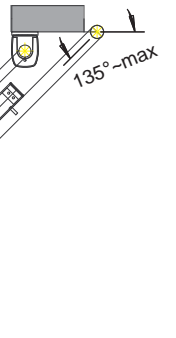
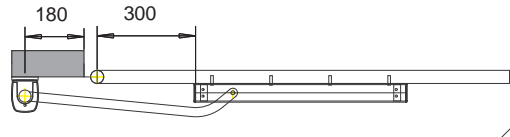
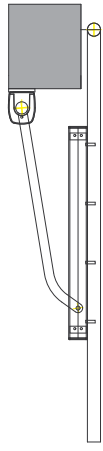
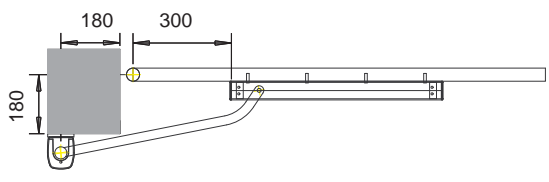
Exemples

STYLO-BS



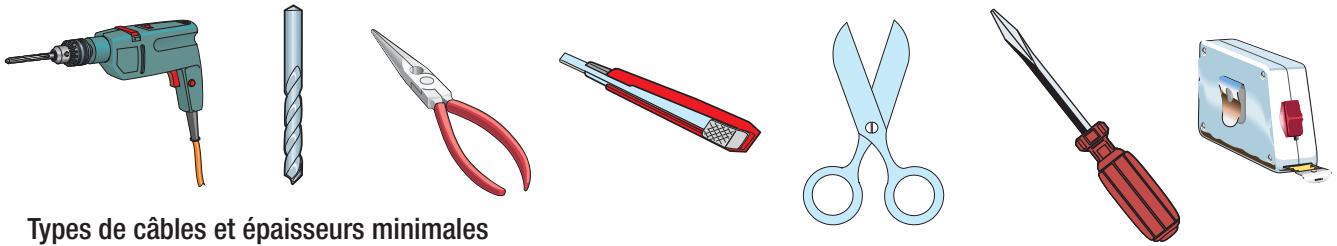
STYLO-BD

LARGEUR DU VANTAIL	POIDS DU VANTAIL
m.	Kg.
0,80	150
1,20	125
1,80	100
A	C
40÷100	0÷150



Outils et matériel

Assurez-vous d'avoir tous les outils et le matériel nécessaire pour effectuer le montage de l'automatisme en toute sécurité et conformément aux normes en vigueur. Sur le dessin quelques exemples de l'outillage nécessaire à l'installateur



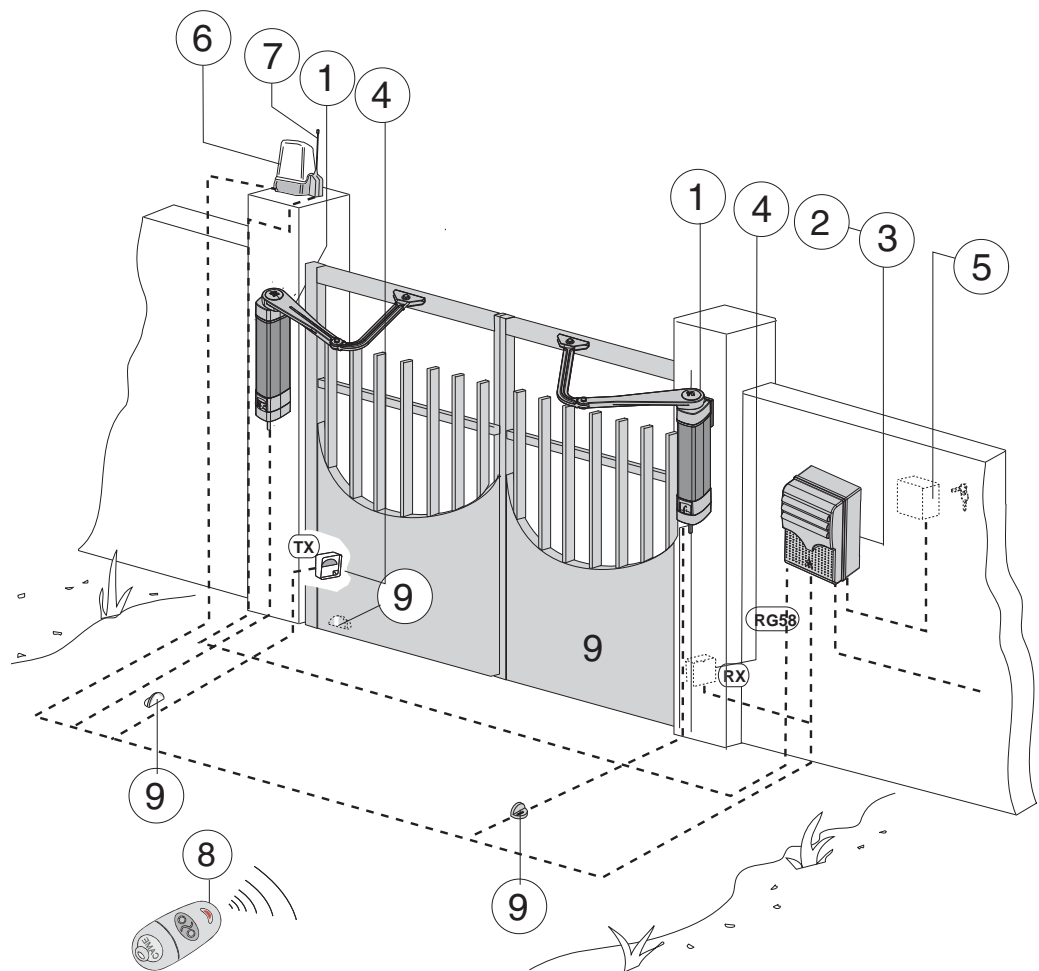
Types de câbles et épaisseurs minimales

Branchements	Type de câble	Longueur câble 1 < 10 m	Longueur câble 10 < 20 m	Longueur câble 20 < 30 m
Alimentation armoire 230V	FROR CEI 20-22 CEI EN 50267-2-1	3G x 1,5 mm ²	3G x 2,5 mm ²	3G x 4 mm ²
Alimentation moteur 24V		4G x 1,5 mm ²	4G x 1,5 mm ²	4G x 2,5 mm ²
Clignotant		2 x 0,5 mm ²	2 x 1 mm ²	2 x 1,5 mm ²
Émetteurs photocellules		2 x 0,5 mm ²	2 x 0,5 mm ²	2 x 0,5 mm ²
Récepteurs photocellules		4 x 0,5 mm ²	4 x 0,5 mm ²	4 x 0,5 mm ²
Alimentation accessoires		2 x 0,5 mm ²	2 x 0,5 mm ²	2 x 1 mm ²
Dispositifs de commande et de sécurité		2 x 0,5 mm ²	2 x 0,5 mm ²	2 x 0,5 mm ²
Antenne	RG58	max. 10 m		


N.B. Au cas où les câbles auraient une longueur différente de celle prévue dans le tableau, on détermine la section des câbles sur la base de l'absorption effective des dispositifs branchés en suivant les prescriptions indiquées dans la normative CEI EN 60204-1. Pour les branchements qui prévoient plusieurs charges sur la même ligne (séquentiels), il faut revoir les dimensions indiquées sur le tableau sur la base des absorptions et des distances effectives. Pour les branchements de produits qui ne sont pas présents sur ce manuel la documentation de référence est celle qui est fournie avec lesdits produits.

Installation Type

- 1) Groupe motoréducteur
- 2) Armoire de commande
- 3) Récepteur radio
- 4) Photocellule
- 5) Sélecteur externe à clé
- 6) Clignotant
- 7) Antenne
- 8) Émetteur
- 9) Butée d'arrêt mécanique

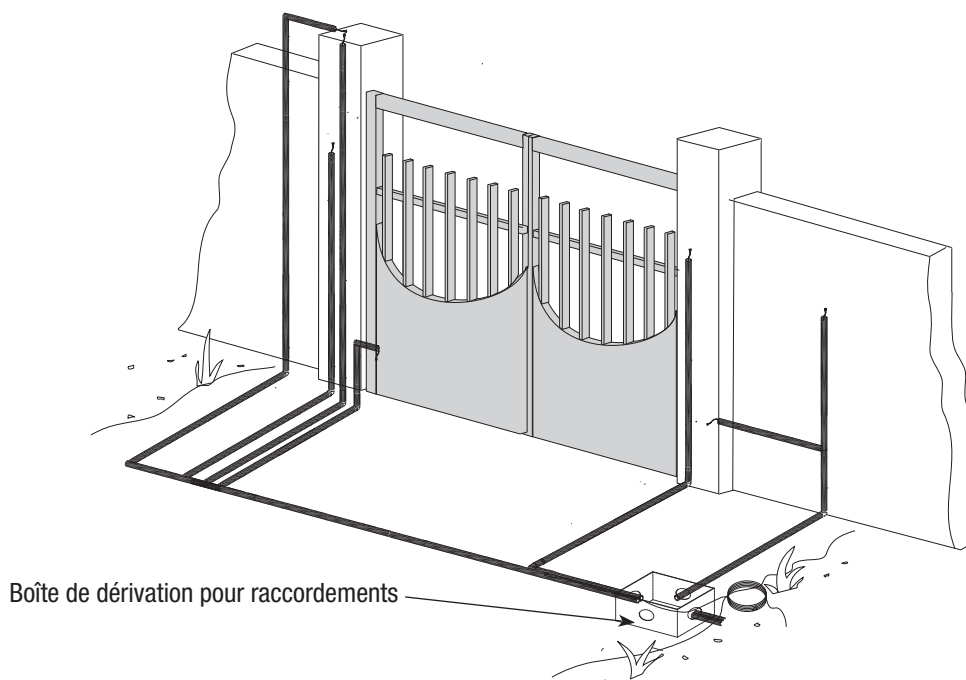


Installation de l'automatisme

 Les dessins suivants ne sont que des exemples étant donné que l'espace pour la fixation de l'automatisme et de ses accessoires varie en fonction des encombrements.

Prévoyez les tubes ondulés nécessaires pour les raccordements qui proviennent du boîtier de dérivation.

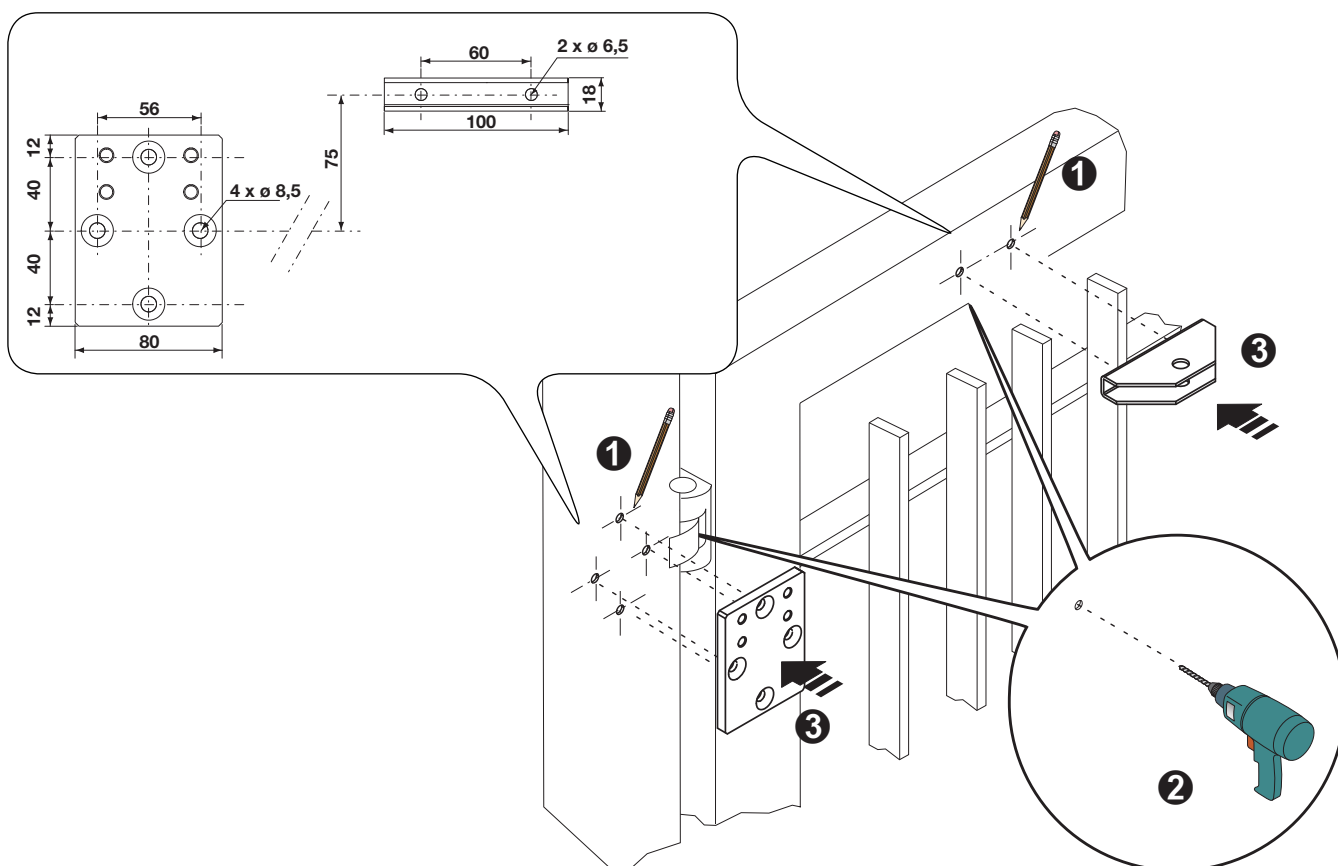
N.B.: le nombre de tubes dépend du type d'installation et des accessoires prévus.



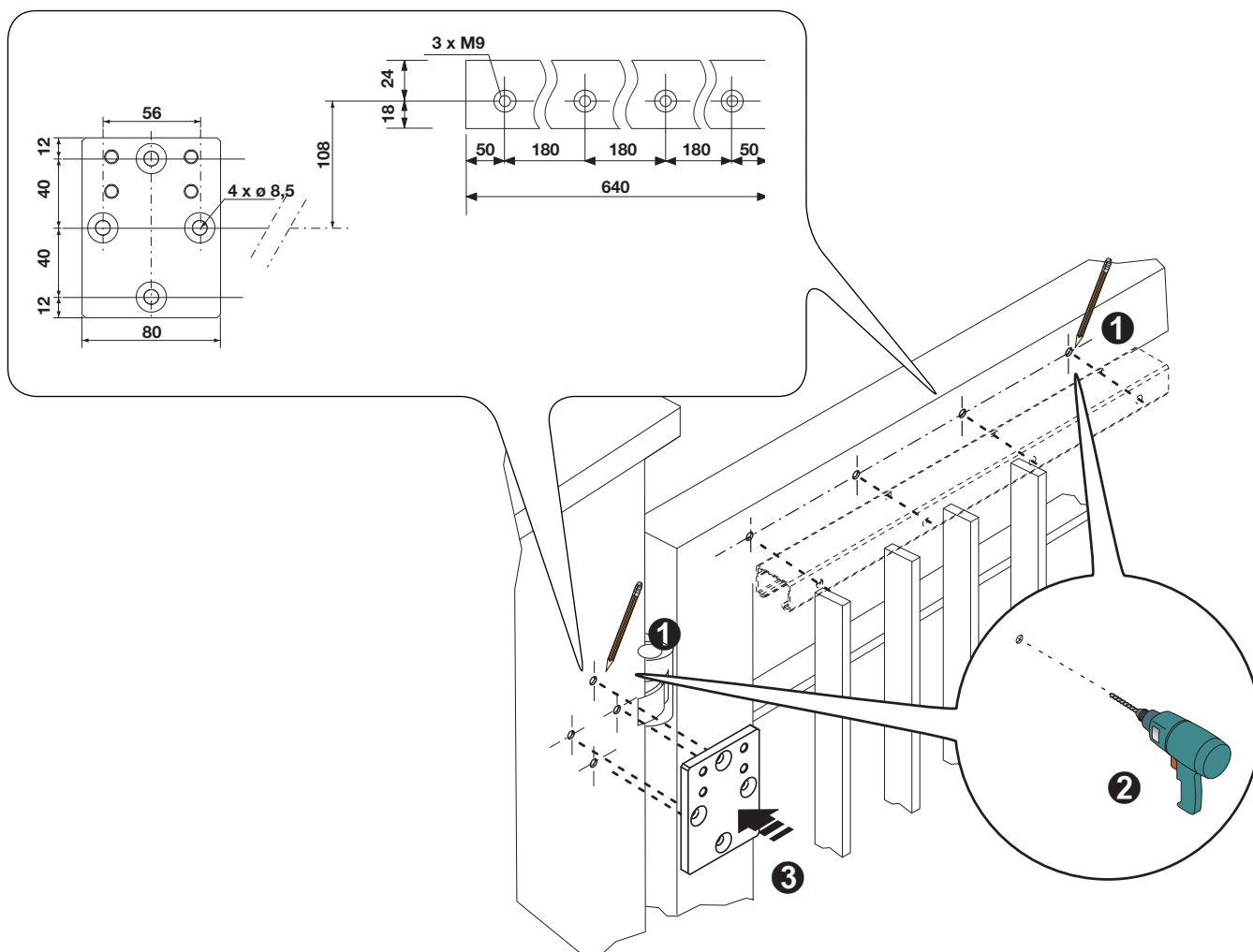
STYLO-BS

1a) Marquez tous les axes et les encombrements, puis fixez la bride de fixation du motoréducteur au mur ou au pilier et fixez la bride de fixation du bras au portail.

N.B. : les dessins sont à titre indicatif, c'est l'installateur qui doit choisir la solution la meilleure par rapport au type et à l'épaisseur du vantail.

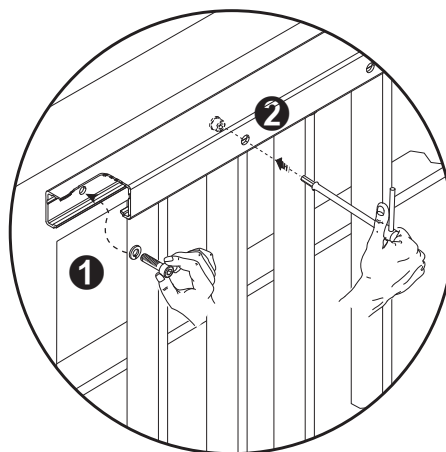
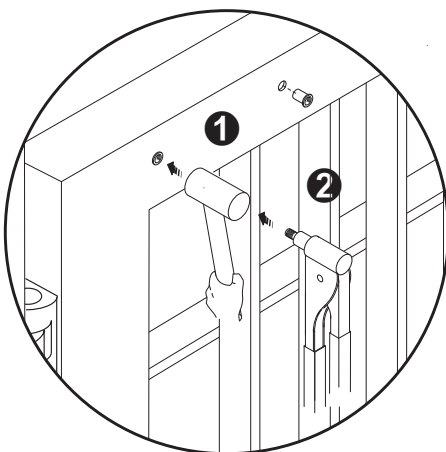
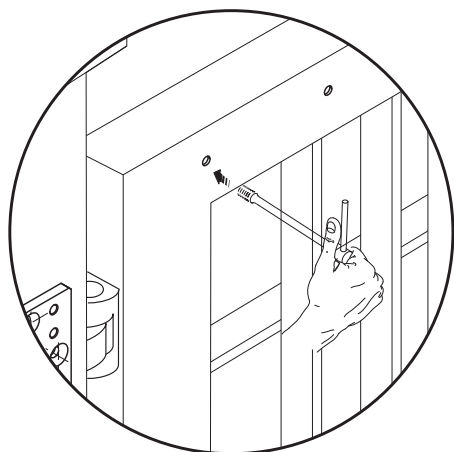


1b) Placez la bride de fixation du motoréducteur et le rail de guidage en respectant les cotes reportées sur le dessin.



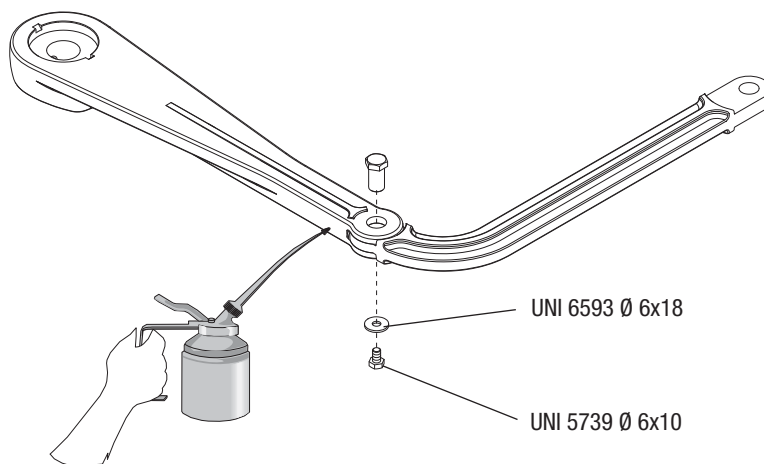
Percez et filetez les trous avec un poinçon M8 ou utilisez des pièces intercalaires filetées Ø 11 mm ou du matériel apte à tenir le rail.

N.B. : les dessins sont à titre indicatif, c'est l'installateur qui doit choisir la solution la meilleure par rapport au type et à l'épaisseur du vantail. Placez le rail dans les trous et fixez-le avec les vis filetées à tête cylindrique.



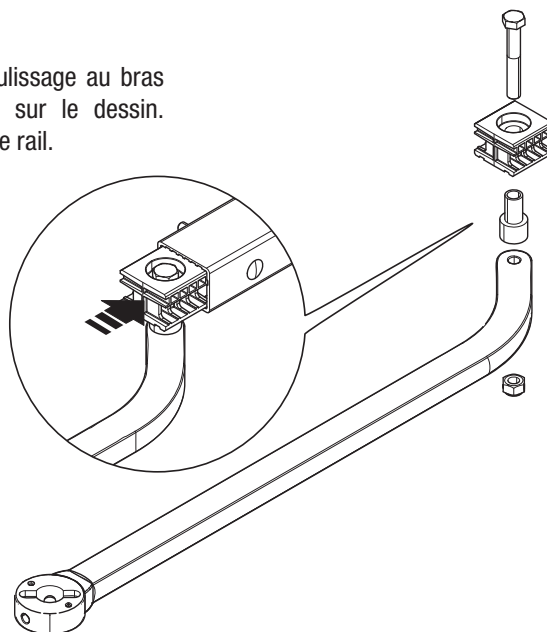
STYLO-BS

- 2a) Assemblez le bras articulé en associant les deux demi-bras avec les boulons fournis. Lubrifiez les pivots de rotation.

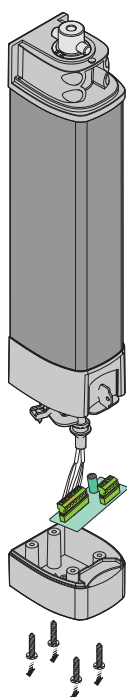


STYLO-BD

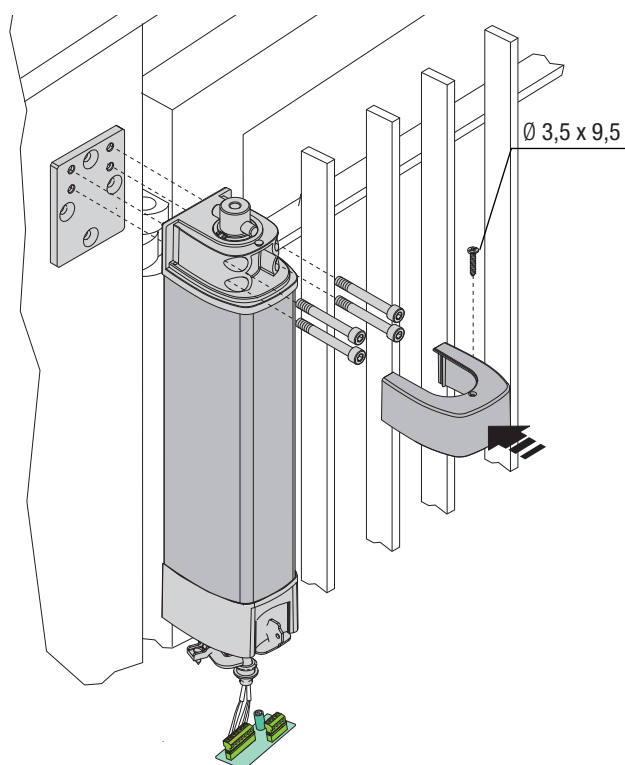
- 2b) Assemblez le patin de coulissage au bras de transmission comme sur le dessin. Introduisez le patin dans le rail.



- 3) Enlevez la calotte inférieure du motoréducteur.

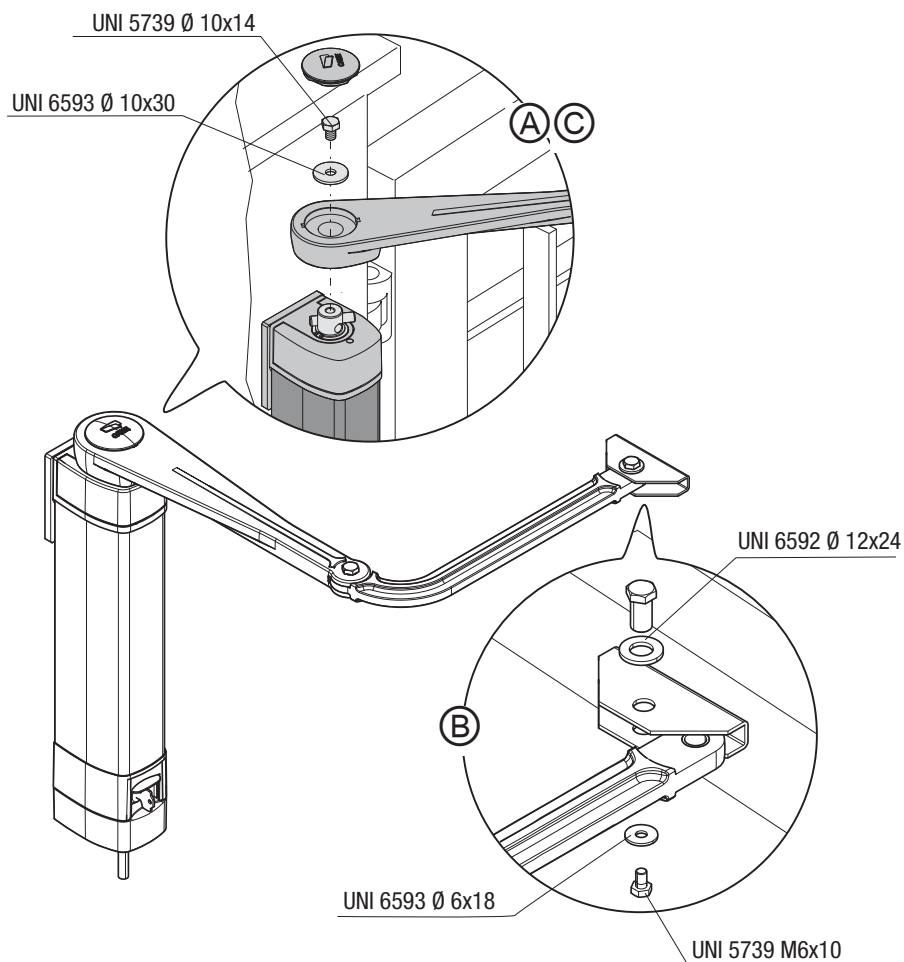


- 4) Fixez le motoréducteur à la bride avec les quatre vis fournies. Fixez la calotte supérieure.



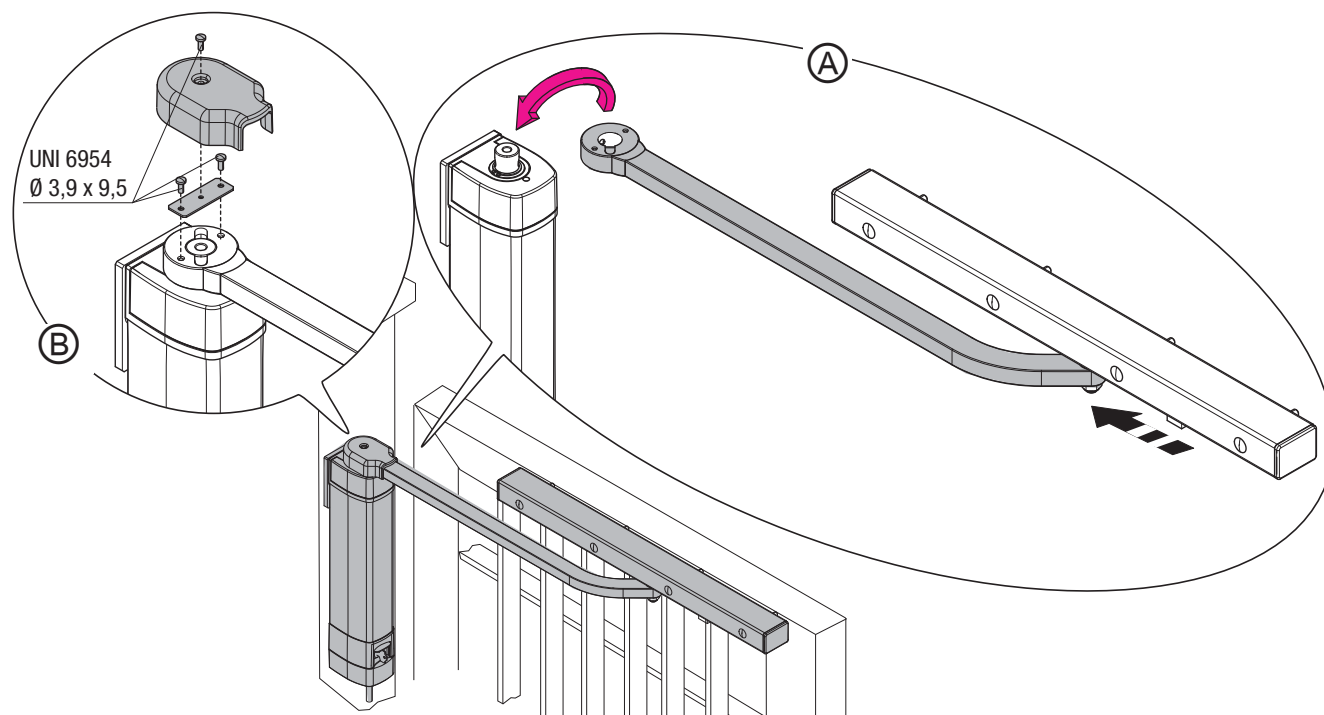
- 5a)** a) Introduisez le bras articulé sur l'arbre du motoréducteur et fixez-le avec la vis et la rondelle ;
 b) Débloquez le motoréducteur, ouvrez le vantail et attachez le bras avec les boulons ;
 c) Bouchez le trou avec le couvre trou

STYLO-BS

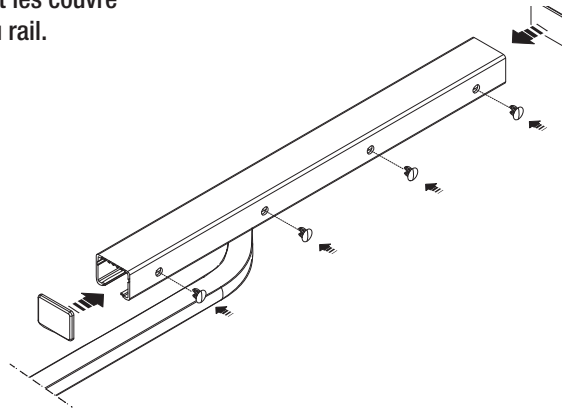


- 5b)** a) Assemblez le bras droit sur l'arbre du motoréducteur ;
 b) Bouchez le trou avec le couvre trou et fixez-le avec les vis fournies.

STYLO-BD

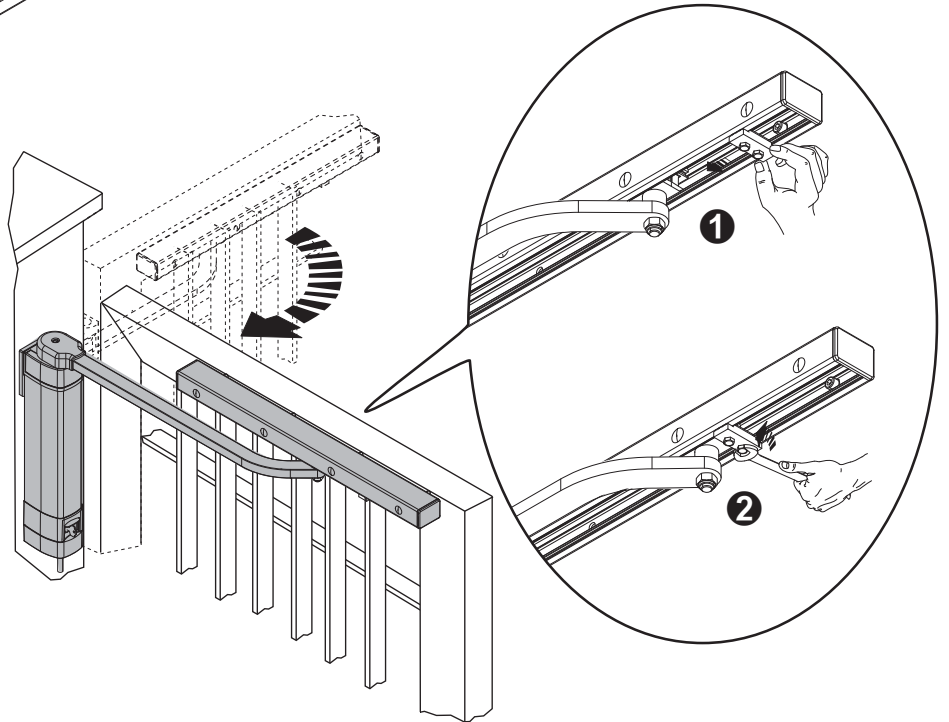


Introduisez les bouchons et les couvre-
trous sur les deux côtés du rail.

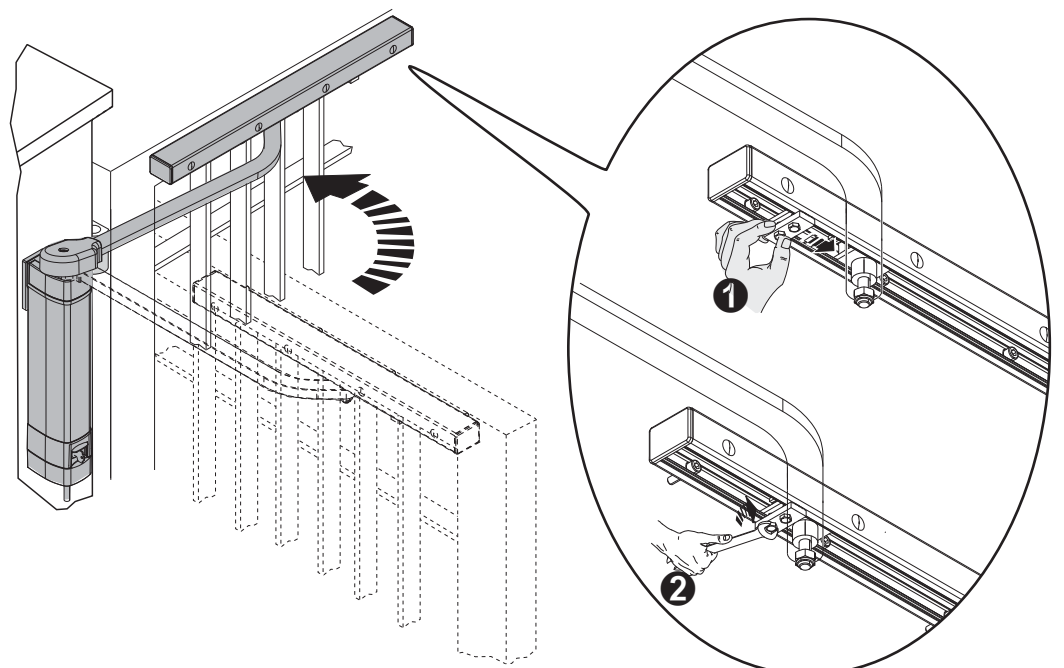


Débloquez le motoréducteur (voir
paragraphe : déblocage manuel)

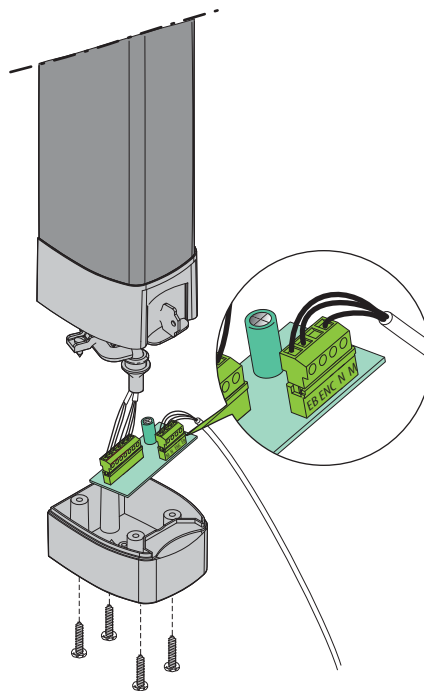
Placez le vantail en position
d'ouverture maximale, placez
l'arrêt mécanique en butée avec
le patin de coulissage et fixez-le.



Placez le vantail en position de fermeture et placez
l'arrêt mécanique de fermeture en butée avec le patin
de coulissage et fixez-le.

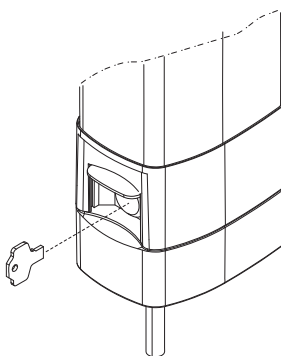


6 - Ouvrez la calotte inférieure et procédez au raccordement électrique ;
- fermez la calotte inférieure.



Débloqué manuel du motoréducteur

Coupez l'alimentation et ouvrez le volet de protection du débloqué ; introduisez la clé et tournez-la.

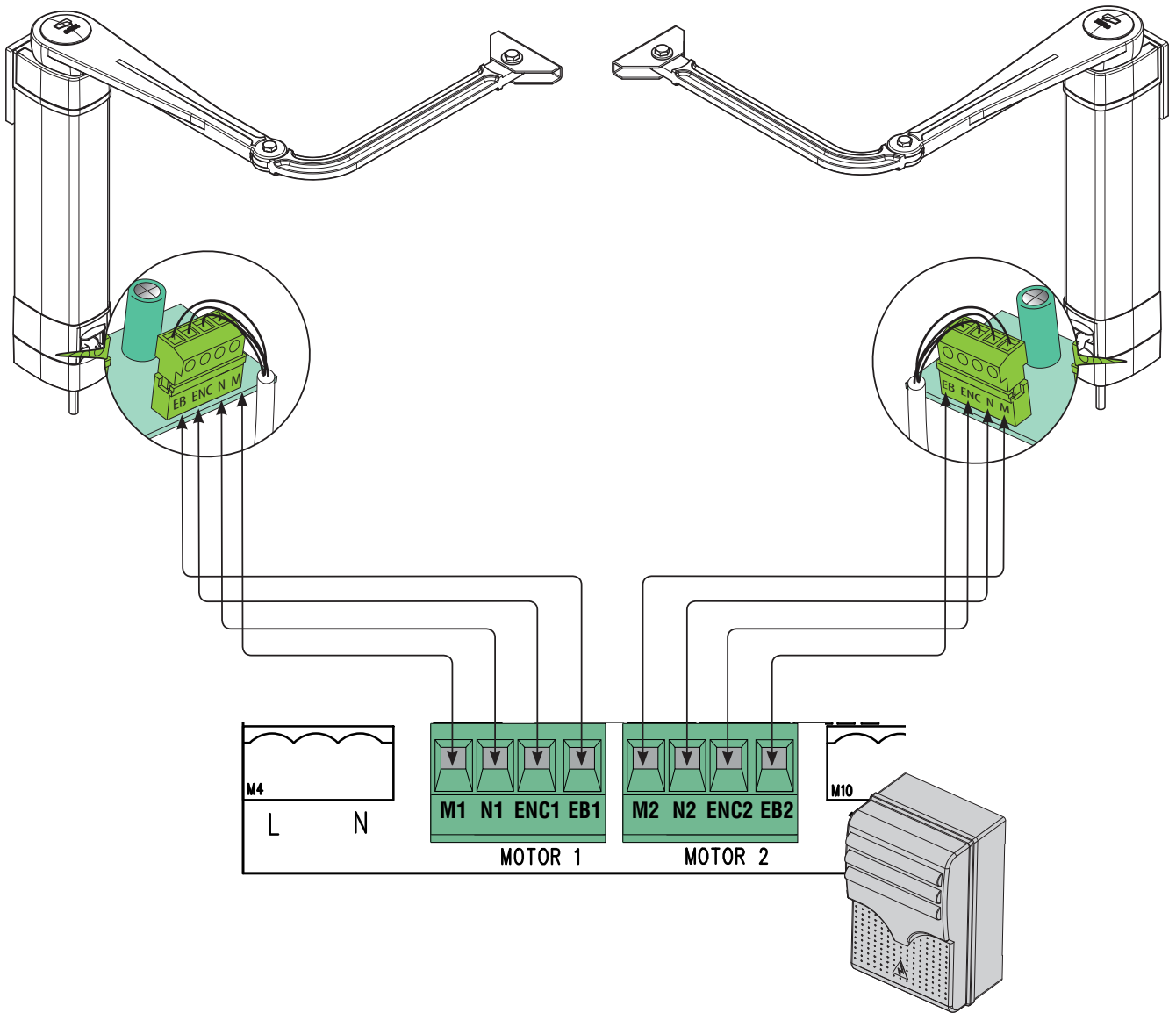


Raccordements électriques

Raccordement électrique à l'armoire de commande ZL92

Motoréducteur en 24V (DC) à action retardée en ouverture **M1**

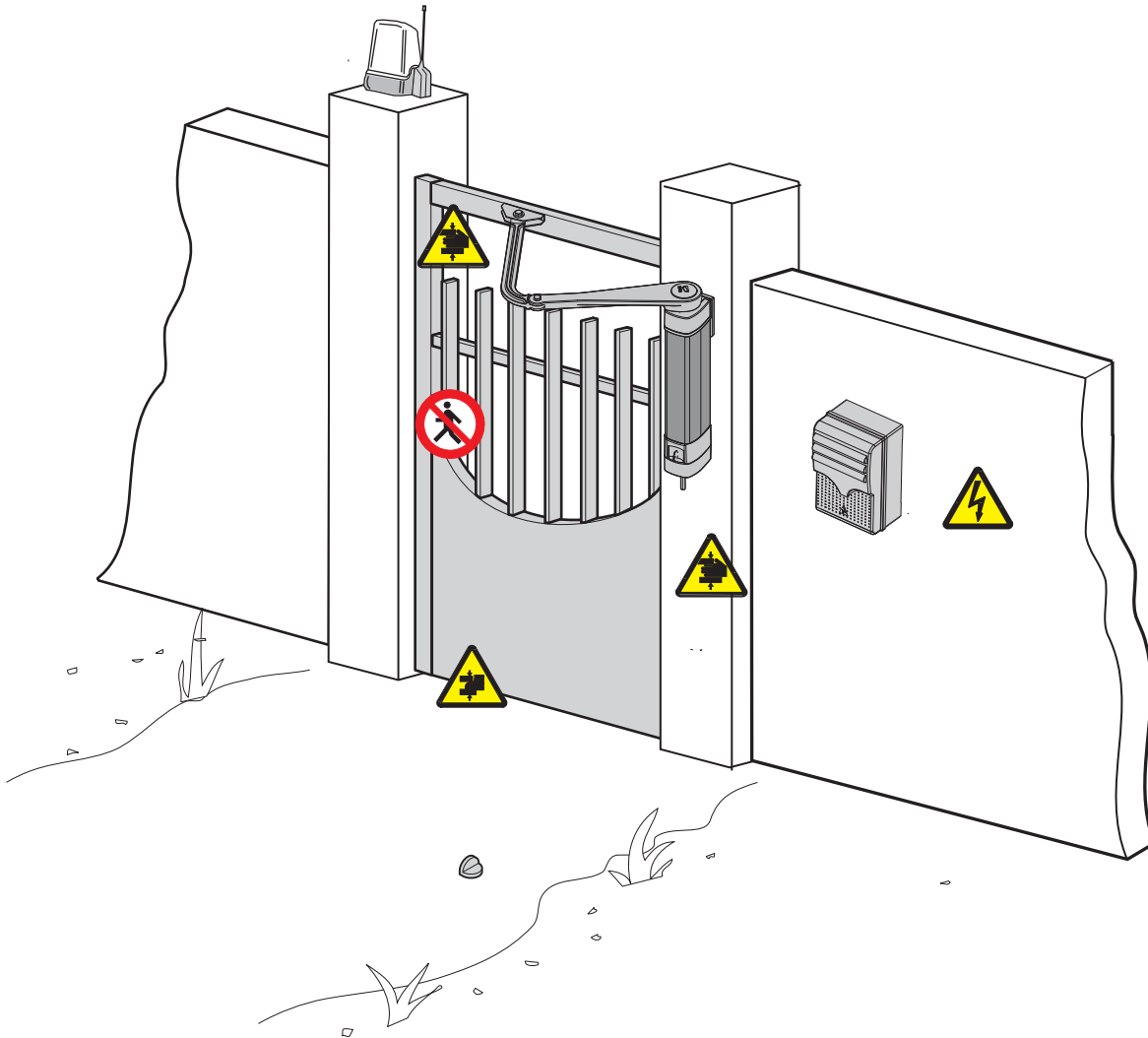
Motoréducteur en 24V (DC) à action retardée en fermeture **M2**



Consignes pour la sécurité

Consignes générales importantes pour la sécurité.

Ce produit doit être utilisé seulement pour le service pour lequel il a été spécialement conçu. Toute autre utilisation sera considérée impropre et donc dangereuse. Le constructeur décline sa responsabilité pour les dommages éventuellement causés par des utilisations inexactes, incorrectes et irrationnelles. Évitez d'effectuer des opérations près des charnières ou des mécanismes en mouvement. N'entrez jamais sur l'étendue du parcours de l'automatisme en mouvement. Il est dangereux de s'opposer au mouvement de l'automatisme.



Interdisez aux enfants de jouer ou de stationner sur l'étendue du parcours de l'automatisme. Les émetteurs ou les dispositifs de commande ne doivent jamais être à portée de la main des enfants qui pourraient déclencher involontairement l'automatisme. Interrompez immédiatement l'utilisation de l'automatisme si vous constatez que son fonctionnement est irrégulier.



Risque d'écrasement pour les mains.



Danger ! Zones sous tension.




Risque d'écrasement pour les pieds



Stationnement interdit pendant les manœuvres.

Maintenance périodique

 Les opérations périodiques à la charge de l'utilisateur sont : nettoyage des lamelles de verre des photocellules, contrôle de l'état de marche des dispositifs de sécurité, élimination de tout ce qui peut empêcher le fonctionnement conforme de l'automatisme.

Il est conseillé de contrôler périodiquement la lubrification et le desserrage des vis de fixation de l'automatisme.

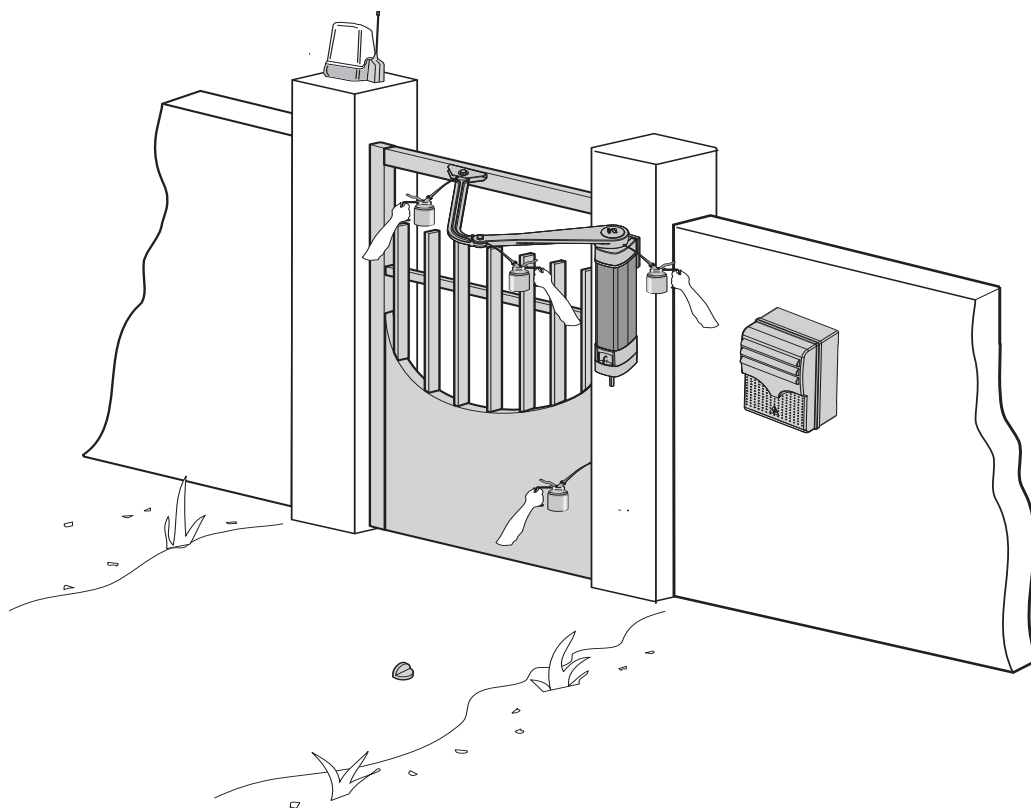
Pour contrôler l'efficacité des dispositifs de sécurité, faites passer un objet devant les photocellules lorsque le mouvement est en étape de fermeture. Si l'automatisme inverse ou bloque le mouvement, les photocellules fonctionnent correctement.

Cette opération est la seule qui doit être faite avec le portail sous tension.

Coupez l'alimentation avant n'importe quelle opération de maintenance afin d'éviter les situations dangereuses provoquées par des mouvements imprévus du portail.

Pour nettoyer les photocellules utilisez un chiffon trempé dans l'eau et légèrement humide. N'utilisez ni solvant ni aucun autre produit chimique, ils pourraient endommager les dispositifs.

En présence de vibrations irrégulières et de grincements, lubrifiez les points d'articulation avec de l'huile comme sur le dessin.



Contrôlez s'il n'y a pas de végétation sur l'étendue contrôlée par les photocellules ni d'obstacle sur l'étendue du parcours du portail.


Résolution des problèmes

MAUVAIS FONCTIONNEMENT	CAUSES POSSIBLES	CONTROLES ET SOLUTIONS
Le portail n'ouvre pas et ne ferme pas	<ul style="list-style-type: none"> • Absence d'alimentation • La batterie de l'émetteur est déchargée. • L'émetteur est cassé. • Le bouton de stop est coincé ou cassé. • Le bouton d'ouverture/fermeture ou le sélecteur à clé sont coincés. 	<ul style="list-style-type: none"> • Contrôlez la présence d'alimentation. • Remplacez les batteries. • Adressez-vous à l'assistance. • Adressez-vous à l'assistance. • Adressez-vous à l'assistance.
Le portail ouvre mais ne ferme pas	<ul style="list-style-type: none"> • Les photocellules sont sollicitées 	<ul style="list-style-type: none"> • Contrôlez si les photocellules sont propres et en état de marche. • Adressez-vous au service après-vente.
Le clignotant ne fonctionne pas	<ul style="list-style-type: none"> • La lampe est brûlée. 	<ul style="list-style-type: none"> • Adressez-vous au service après-vente.

Registre de maintenance périodique à la charge de l'utilisateur (tous les 6 mois).

Date	Remarques	Signature

Maintenance extraordinaire

 Ce tableau est destiné à l'enregistrement des opérations de maintenance extraordinaire, de réparation ou d'amélioration, effectuées par des entreprises externes spécialisées.

N.B. : Les opérations de maintenance extraordinaire doivent être effectuées par des techniciens spécialisés.

Registre de maintenance extraordinaire

Cachet de l'installateur	Nom de l'opérateur
	Date de l'intervention
	Signature du technicien
	Signature du commettant
Intervention effectuée _____	


Cachet de l'installateur	Nom de l'opérateur
	Date de l'intervention
	Signature du technicien
	Signature du commettant
Intervention effectuée _____	

Cachet de l'installateur	Nom de l'opérateur
	Date de l'intervention
	Signature du technicien
	Signature du commettant
Intervention effectuée _____	

Cachet de l'installateur	Nom de l'opérateur
	Date de l'intervention
	Signature du technicien
	Signature du commettant
Intervention effectuée _____	

Cachet de l'installateur	Nom de l'opérateur
	Date de l'intervention
	Signature du technicien
	Signature du commettant
Intervention effectuée _____	

Démolition et élimination

 CAME cancelli automatici s.p.a. dispose au sein de son établissement d'un Système de Gestion de l'Environnement certifié et conforme à la norme UNI EN ISO 14001 pour garantir le respect et la sauvegarde de l'environnement.

L'utilisateur est prié de continuer cet effort de sauvegarde de l'environnement que Came considère comme un des facteurs de développement de ses stratégies de fabrication et commerciales, en suivant ces brèves indications concernant le recyclage:

ÉLIMINATION DE L'EMBALLAGE

Les éléments de l'emballage (carton, plastique etc.) sont tous des produits assimilables aux déchets solides urbains. Ils peuvent donc être éliminés sans aucun problème, tout simplement en les triant pour pouvoir les recycler.

Avant de procéder, il est nécessaire de s'informer sur la réglementation en vigueur en la matière dans le pays où le dispositif est monté. **NE PAS JETER N'IMPORTE OÙ !**

ÉLIMINATION DU DISPOSITIF

Nos produits sont constitués de différents matériaux. La plupart d'entre eux (aluminium, plastique, fer, câbles électriques) sont assimilables aux déchets solides urbains. Ils peuvent donc être recyclés en les triant et en les portant dans un des centres spécialisés pour le ramassage des déchets.

Par contre, les autres composants (cartes électroniques, batteries des radiocommandes etc.) peuvent contenir des substances polluantes.

Il faut donc les confier aux sociétés chargées du traitement et de l'élimination des déchets.

Avant de procéder, il est nécessaire de s'informer sur la réglementation en vigueur en la matière dans le pays où le dispositif est monté. **NE PAS JETER N'IMPORTE OÙ !**

Déclaration de conformité

CE

DECLARATION DU FABRICANT

Aux termes de la disposition de l'Annexe II B de la Directive Machines 98/37/CE



CAME Cancelli Automatici S.p.A.
via Martiri della Libertà, 15
31030 Dossan di Casier - Treviso - ITALY
tel (+39) 0422 4940 - fax (+39) 0422 4941
internet: www.came.it - e-mail: info@came.it

--- RÉGLEMENTATIONS ---
EN 13241-1

EN 60335-1
EN 60335-2-103

EN 61000-6-2
EN 61000-6-3

Déclare sous sa responsabilité, que les produits suivants pour l'automation de portails et portes de garage, ainsi dénommés:

STYLO-ME / STYLO-BS / STYLO-BD

... sont conformes aux conditions nécessaires et aux dispositions appropriées, fixées par les Directives suivantes et aux articles applicables des Réglementations de référence indiqués ci-après.

--- DIRECTIVES ---
98/37/CE - 98/79/CE
2004/108/CEE
2006/95/CEE
89/106/CEE

DIRECTIVE MACHINES
DIRECTIVE COMPATIBILITÉ ELECTROMAGNETIQUE
DIRECTIVE BASSE TENSION
DIRECTIVE MATÉRIEAUX DE CONSTRUCTION

AVIS IMPORTANT !

Il est interdit de mettre en service le/les produit/s, objet de cette déclaration, avant de les incorporer à l'installation et/ou de terminer le montage de cette dernière, conformément aux dispositions de la Directive Machines 98/37/CE.

ADMINISTRATEUR DÉLÉGUÉ
Monsieur Gianni Michielan

Code de référence pour demander une copie conforme à l'original: **DDF B FR A0011**



Français - Code manuel: **119DV11** ver. 1.0 03/2010 © CAME cancelli automatici s.p.a.
 Les données et les indications fournies dans ce manuel d'installation peuvent subir des modifications à tout moment sans avis préalable de la part de CAME cancelli automatici s.p.a. 2

CAME France S.a. 7, Rue Des Haras Z.I. Des Hautes Patures 92737 Nanterre Cedex ☎ (+33) 1 46 13 05 05 📠 (+33) 1 46 13 05 00	FRANCE	GERMANY	CAME Gmbh Kornwestheimer Str. 37 70825 Korntal Munchingen Bei Stuttgart ☎ (+49) 71 5037830 📠 (+49) 71 50378383
CAME Automatismes S.a. 3, Rue Odette Jasse 13015 Marseille ☎ (+33) 4 95 06 33 70 📠 (+33) 4 91 60 69 05	FRANCE	GERMANY	CAME Gmbh Seefeld Akazienstrasse, 9 16356 Seefeld Bei Berlin ☎ (+49) 33 3988390 📠 (+49) 33 39883985
CAME Automatismos S.a. C/juan De Mariana, N. 17-local 28045 Madrid ☎ (+34) 91 52 85 009 📠 (+34) 91 46 85 442	SPAIN	U.A.E.	CAME Gulf Fze Office No: S10122a2o210 P.O. Box 262853 Jebel Ali Free Zone - Dubai ☎ (+971) 4 8860046 📠 (+971) 4 8860048
CAME United Kingdom Ltd. Unit 3 Orchard Business Park Town Street, Sandiacre Nottingham - Ng10 5bp ☎ (+44) 115 9210430 📠 (+44) 115 9210431	GREAT BRITAIN	RUSSIA	CAME Rus Umc Rus Lic Ul. Otradnaya D. 2b, Str. 2, office 219 127273, Moscow ☎ (+7) 495 739 00 69 📠 (+7) 495 739 00 69 (ext. 226)
CAME Group Benelux S.a. Zoning Ouest 7 7860 Lessines ☎ (+32) 68 333014 📠 (+32) 68 338019	BELGIUM	CHINA	CAME (Shanghai) Automatic Gates Co. Ltd. 1st Floor, Bldg 2, No. 1755, South Hongmei Road Shanghai 200237 ☎ (+86) 021 61255005 📠 (+86) 021 61255007
CAME Americas Automation Llc 11405 NW 122nd St. Medley, FL 33178 ☎ (+1) 305 433 3307 📠 (+1) 305 396 3331	U.S.A	PORTUGAL	CAME Portugal Ucj Portugal Unipessoal Lda Rua Júlio Dinis, N. 825, 2esq 4050 327 Porto ☎ (+351) 915 371 396

CAME Cancelli Automatici S.p.a.
 Via Martiri Della Libertà, 15
 31030 **Dosson Di Casier (Tv)**
 ☎ (+39) 0422 4940
 📠 (+39) 0422 4941
 Informazioni Commerciali 800 848095

ITALY

ITALY

CAME Sud s.r.l.
 Via F. Imperato, 198
 Centro Mercato 2, Lotto A/7
 80146 **Napoli**
 ☎ (+39) 081 7524455
 📠 (+39) 081 7529190

CAME Service Italia S.r.l.
 Via Della Pace, 28
 31030 **Dosson Di Casier (Tv)**
 ☎ (+39) 0422 383532
 📠 (+39) 0422 490044
Assistenza Tecnica 800 295830

ITALY

