

CAME

FA00719M4A

LOCK81 LOCK82

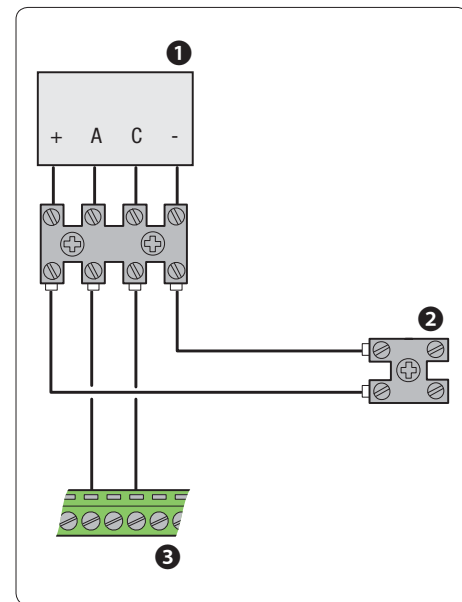
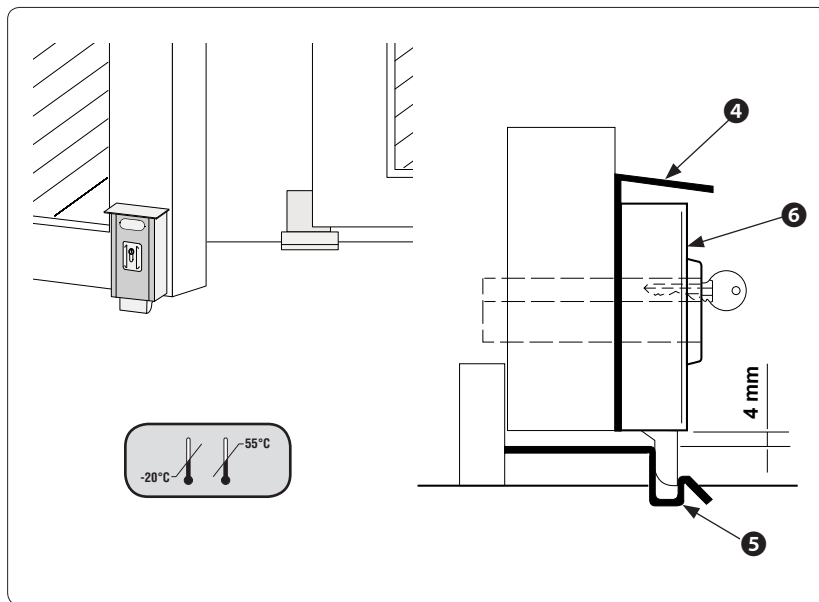
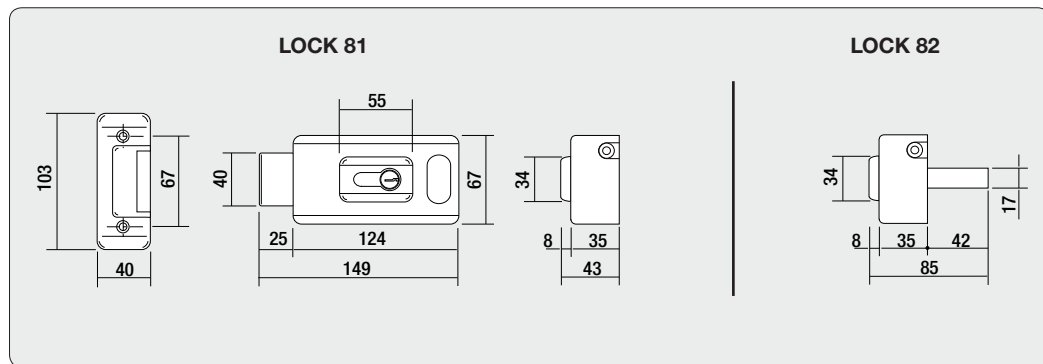


IT Italiano
EN English
FR Français
RU Русский

www.came.com

CAME
safety&comfort

FA00719M4A-ver.1-03/2017



ITALIANO


Descrizione

Elettroserratura di blocco a cilindro singolo (LOCK81) o doppio (LOCK82).

Descrizione delle parti

- Ponte raddrizzatore ①
- Morsettiera elettroserratura ②
- Morsettiera quadro comando CAME ③
- Piastra con tettoia ④
- Battuta a terra ⑤
- Coperchio elettroserratura ⑥

Installazione

Utilizzare la piastra con tettoia come dima per installare l'elettroserratura; per LOCK82 utilizzare anche il coperchio dell'elettroserratura per segnare il profilo del cilindro, lasciando uno spazio di 4 mm tra la battuta a terra e l'elettroserratura.  Per il collegamento fare riferimento al manuale del quadro.

 Il ponte raddrizzatore DEVE essere posizionato all'interno del quadro.

Dati tecnici

Tipo	LOCK81 / LOCK82
Alimentazione (V AC/DC - 50 Hz)	12
Absorbimento (V A)	15
Classe circuiti	III

ENGLISH

Description


Single or double cylinder, LOCK81 and LOCK82 respectively, blocking electric lock.

Description of parts

- Rectifier bridge ①
- Electric lock terminal board ②
- CAME control-panel terminal board ③
- Plaque with rain cap ④
- Floor rest ⑤
- Electric lock cover ⑥

Installing

Use the plaque with rain cap as a template for installing the electric lock; for the LOCK82 also use the electric lock's cover to trace the cylinder profile, while leaving a 4-mm-space between the floor rest and the electric lock.

 See the control panel manual to make the connections.

 The rectifier bridge MUST be placed inside the control panel.

Technical data

Type	LOCK81 / LOCK82
Power supply (V AC/DC - 50 Hz)	12
Absorption (V A)	15
Circuit class	III

FRANÇAIS

Description


Serrure de verrouillage électrique à cylindre simple (LOCK81) ou double (LOCK82).

Description des parties

- Pont redresseur ①
- Bornier serrure électrique ②
- Bornier armoire de commande CAME ③
- Plaque avec visière ④
- Butée au sol ⑤
- Couverture serrure électrique ⑥

Installation

Se servir de la plaque avec visière comme gabarit pour installer la serrure électrique; pour LOCK82, utiliser également le couvercle de la serrure électrique pour tracer le profil du cylindre en laissant un espace de 4 mm entre la butée au sol et la serrure électrique.

 Pour le branchement, se référer au manuel de l'armoire.

 Le pont redresseur DOIT être positionné dans l'armoire.

Données techniques

Type	LOCK81 / LOCK82
Alimentation (V AC/DC - 50 Hz)	12
Absorption (V A)	15
Classe circuits	III

РУССКИЙ

Описание


Электрозамок с одинарным (LOCK81) или двойным (LOCK82) цилиндром.


Основные компоненты

- Мостовой выпрямитель ①
- Контакты подключения электрозамка ②
- Контакты подключения блока управления CAME ③
- Пластина с козырьком ④
- Напольная ответная пластина ⑤
- Крышка электрозамка ⑥

Монтаж

Использовать пластину с козырьком в качестве шаблона для установки электрозамка; для установки модели LOCK82 используйте также крышку электрозамка, чтобы отметить профиль цилиндра, оставив просвет в 4 мм между ответной пластиной и электрозамком.

 При выполнении электрических подключений руководствуйтесь инструкцией по монтажу и эксплуатации блока управления.

 Мостовой выпрямитель ДОЛЖЕН располагаться внутри блока управления.

Технические характеристики

Модель	LOCK81 / LOCK82
Напряжение электропитания (~=V, 50 Гц)	12
Макс. потребляемый ток (В А)	15
Класс электрической цепи	III

Изделие соответствует требованиям действующих нормативов. **УТИЛИЗАЦИЯ** — Упаковочные материалы (картон, пластмасса и т. д.) могут быть утилизированы как бытовые отходы. Материалы и компоненты изделия (металл, электронные платы, элементы питания и т.д.) необходимо разделить перед утилизацией. Утилизация изделия необходимо проводить в соответствии с действующим законодательством страны, в которой производится его эксплуатация. **НЕ ЗАПЯЗНИТЕ ОКРУЖАЮЩУЮ СРЕДУ!** СОДЕРЖАНИЕ ДАННОГО РУКОВОДСТВА МОЖЕТ БЫТЬ ИЗМЕНЕНО В ЛЮБОЕ ВРЕМЯ БЕЗ ПРЕДВАРИТЕЛЬНОГО УВЕДОМЛЕНИЯ. ВСЕ РАЗМЕРЫ ПРИВЕДЕНЫ В МИЛЛИМЕТРАХ, ЕСЛИ НЕ УКАЗАНО ИНОЕ.

Il prodotto è conforme alle direttive di riferimento vigenti.

DISMISSIONE E SMALTIMENTO - I componenti dell'imballo (cartone, plastica, etc.) sono assimilabili ai rifiuti solidi urbani. I componenti del prodotto (metallo, schede elettroniche, batterie, etc.) vanno separati e differenziati. Per le modalità di smaltimento verificare le regole vigenti nel luogo d'installazione.

NON DISPERDERE NELL'AMBIENTE!

I CONTENUTI DEL MANUALE SONO DA RITENERSI SUSCETTIBILI DI MODIFICA IN QUALSIASI MOMENTO SENZA OBBLIGO DI PREAVVISO.

LE MESURE, SE NON DIVERSAMENTE INDICATO, SONO IN MILLIMETRI.

This product complies with the law.

DISMANTLING AND DISPOSAL The packaging materials (cardboard, plastic, and so on) should be disposed of as solid household waste. The product components (metals; control boards, batteries, etc.) must be separated from other waste for recycling. Check your local laws to properly dispose of the materials.

DISPOSE OF RESPONSIBLY!

THE CONTENTS OF THIS MANUAL MAY CHANGE, AT ANY TIME, AND WITHOUT NOTICE.

MEASUREMENTS, UNLESS OTHERWISE STATED, ARE IN MILLIMETERS.

Le produit est conforme aux directives de référence en vigueur.

MISE AU REBUT ET ÉLIMINATION - Les composants de l'emballage (carton, plastique, etc.) sont assimilables aux déchets urbains solides. Les composants du produit (métal, cartes électroniques, batteries, etc.) doivent être triés et différenciés. Pour les modalités d'élimination, vérifier les normes en vigueur sur le lieu d'installation. **NE PAS JETER DANS LA NATURE!**

LE CONTENU DE CE MANUEL EST SUSCEPTIBLE DE SUBIR DES MODIFICATIONS À TOUT MOMENT ET SANS AUCUN PRÉAVIS.

LES DIMENSIONS SONT EXPRIMÉES EN MILLIMÈTRES, SAUF INDICATION CONTRAIRE.