

SBLOCCO MECCANICO CON CHIAVE PERSONALIZZATA PER MOTORE FROG
MECHANICAL RELEASE DEVICE WITH CUSTOM-MADE KEY FOR FROG MOTOR
DÉBLOCAGE MÉCANIQUE AVEC CLÉ PERSONALISÉE POUR MOTEUR FROG
NOTENTRIEGELUNGSEINHEIT MIT PERSONALISIERTEM SCHLÜSSEL FÜR MOTOR FROG
DESBLOQUEO MECÁNICO CON LLAVE PERSONALIZADA PARA MOTOR FROG
MECHANISCHE DEBLOKKERING MET VERPERSOONLIJKTE SLEUTEL VOOR MOTOR FROG



ITALIANO

LA CONFEZIONE COMPRENDE:

- meccanismo di sblocco;
- chiave di sblocco personalizzata;
- n° 4 viti di fissaggio a testa cilindrica ad incasso esagonale M8 x 30.
- n° 4 rosette di sicurezza zigrinate.

NOTE: il meccanismo di sblocco permette il riaggancio ad anta chiusa.

Le operazioni di sblocco per manovre di emergenza, vanno effettuate in assenza di tensione.

ENGLISH

THE SET INCLUDES:

- unlocking mechanism;
- custom-made unlocking key;
- 4 M8 x 30 cheese headed hexagonal socket screws.
- 4 safety lock washer.

NOTES: the release mechanism allow refatening with the door closed.

Release operations are carried out in emergency manoeuvres and with the power off.

FRANÇAIS

L'EMBALLAGE COMPREND:

- mécanisme de déblocage;
- clé de déblocage personnalisée;
- 4 vis de fixation à tête cylindrique et encastrement hexagonal M8 x 30;
- 4 rondelles de sûreté.

NOTE: Le mécanisme de déblocage permettent de raccrocher le vantail quand il est fermé.

Les opérations de déblocage doivent être effectuées durant les manoeuvres de d'urgence

DEUTSCH

PACKUNGSINHALT:

- Notentriegelungseinheit;
- Personalisierter Freigabeschlüssel;
- 4 Inbusschrauben M8 x 30 zur Befestigung;
- 4 Sicherungsscheibe.

HINWEIS: Die Entriegelungseinheiten ermöglichen das erneute Einrasten bei geschlossenem Tor. Die Entriegelung darf nur in Notfällen und nur dann ausgeführt werden, wenn die Anlage nicht unter Strom steht.

ESPAÑOL

EL PAQUETE INCLUYE:

- mecanismo de desbloqueo;
- llave de desbloqueo personalizada;
- 4 tornillos de sujeción de cabeza cilíndrica y hexágono interior M8 x 30;
- 4 arandelas de seguridad.

NOTA: Los mecanismos de desbloqueo permiten el reenganche con la hoja cerrada.

Las operaciones de desbloqueo se realizan en las maniobras de emergencia y con la instalación desconnectada de la tensión.

NEDERLANDS

DE VERPAKKING BEVAT:

- mechanisme voor deblokkering;
- verpersoonlijkte deblokkeringssleutel;
- n° 4 inbusschroeven met cilinderkop M8 x 30 voor bevestiging;
- n° 4 ringetje.

OPM: het deblokkeringsmechanisme zorgt voor het terug vasthaken met gesloten deur.

De deblokkeringshandelingen moeten uitgevoerd worden tijdens de noodmanoeuvres en met een installatie met losgekoppelde voeding.

PROCEDURA DI MONTAGGIO

Fissare lo sblocco alla staffa saldata all'anta del cancello mediante le quattro viti e rosette di sicurezza in dotazione (Fig. 1).

PER SBLOCCARE:

- sollevare il tappo di protezione e tramite l'apposita chiave personalizzata azionare il meccanismo che si sgancerà automaticamente (fig. 2);
- estrarre la chiave, riposizionare il coperchio e spingere l'anta (fig. 3).

PER BLOCCARE:

- riposizionare l'anta in chiusura: il meccanismo la riaggancerà automaticamente.

DEUTSCH »**MONTAGE**

Die Entriegelungseinheit mit den vier beiliegenden Schrauben am Hebelarm befestigen, auf dem der Torflügel angeschweißt wird (Abb. 1).

ZUM ENTRIEGELN:

- Die Schutzkappe öffnen und mit dem personalisierten Schlüssel die Entriegelungseinheit betätigen, so dass das Tor automatisch ausrastet (Abb. 2);
- Den Schlüssel abziehen, die Schutzkappe wieder schließen und das Tor von Hand aufschließen (Abb. 3).

ZUM VERRIEGELN:

- Das Tor wieder schließen: Es rastet automatisch am Entriegelungsmechanismus ein.

MOUNTING PROCEDURE

Fasten the unlocking device to the bracket welded to the wing of the gate using the four screws and the safety lock washer included (Fig. 1).

TO RELEASE:

- raise the protection cap and activate the mechanism with the custom-made key, automatically releasing it (Fig. 2);
- extract the key, replace the cover and push the (Fig. 3).

TO LOCK:

- reposition the door; the mechanism will automatically engage it.

ESPAÑOL »**PROCEDIMIENTO DE MONTAJE**

Fije el desbloqueo al estribo soldado en la hoja de la cancela mediante los cuatro tornillos y las arandelas de seguridad entregados (Fig. 1).

PARA DESBLOQUEAR:

- levante el tapón de protección y con la llave personalizada respectiva accione el mecanismo que se desenganchará automáticamente (Fig. 2);
- extraiga la llave, vuelva a colocar la tapa y empuje la hoja (Fig. 3).

PARA SBLOQUEAR:

- vuelva a posicionar la hoja; el mecanismo la reenganchará automáticamente.

PROCÉDURE DE MONTAGE

Fixer le dispositif de déblocage à la bride soudée au vantail du portail à l'aide de quatre vis et des rondelles de sûreté fournies avec l'appareil (Fig. 1).

POUR DÉBLOQUER:

- soulever le bouchon de protection et actionner le mécanisme qui se décrochera automatiquement à l'aide de la clé personnalisée (fig. 2);
- extraire la clé, remettre le couvercle et pousser le vantail (Fig. 3).

POUR BLOQUER:

- remettre le vantail; le mécanisme le raccrochera automatiquement.

NEDERLANDS »**MONTAGEPROCEDURE**

Bevestig de deblokkering aan de beugel die gelast is aan de poortvleugel met behulp van vier schroeven en bijgeleverde veiligheidsringetjes (Fig. 1).

OM TE DEBLOKKEREN:

- hef de beschermingsdop op en stel het mechanisme in werking met behulp van de bijbehorende verpersoonlijkte sleutel, het mechanisme zal dan automatisch losschieten (fig. 2);
- verwijder de sleutel, plaats de dop terug en duw tegen de deur (fig. 3).

OM TE BLOKKEREN:

- positioneer de deur terug; het mechanisme zal hier automatisch aan vasthaken.

Fig./Abb 1

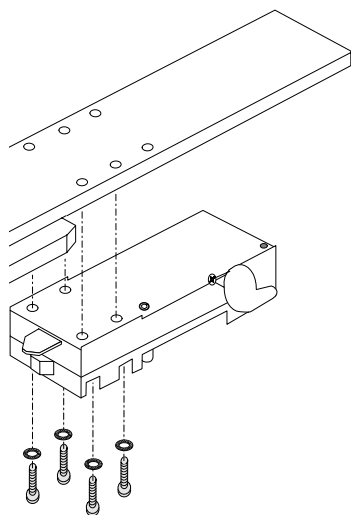
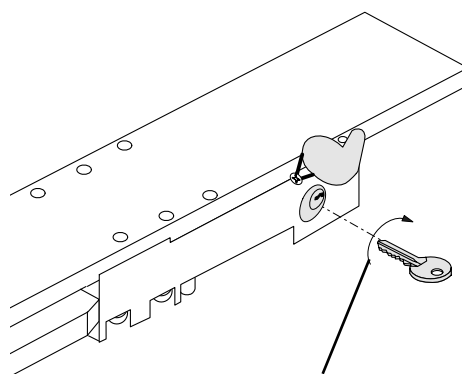
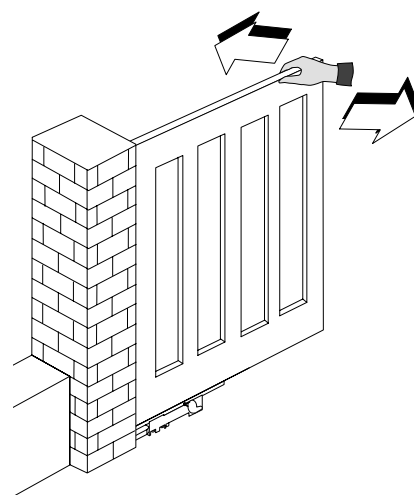


Fig./Abb 2



Sblocco
Unlocking
Déblocage
Entriegelt
Desbloqueo
Deblokkering

Fig./Abb 3



Tutti i dati sono stati controllati con la massima cura. Non ci assumiamo comunque alcuna responsabilità per eventuali errori od omissioni.

All data checked with the maximum care. However, no liability is accepted for any error or omission.

Toutes les données ont été contrôlées très soigneusement. Nous n'assumons de toute façon aucune responsabilité pour les erreurs ou omissions éventuelles.

Die Daten wurden mit höchster Sorgfalt geprüft. Für eventuelle Fehler oder Auslassungen übernehmen wir keine Haftung.

Todos los datos se han controlado con la máxima atención. No obstante no nos responsabilizamos de los posibles errores u omisiones.

De gegevens in deze handleiding werden zorgvuldig gecontroleerd. Wij zijn niet verantwoordelijk voor eventuele drukfouten.



ASSISTENZA TECNICA
NUMERO VERDE
800 295830
WEB
www.came.it
E-MAIL
info@came.it



CAME CANCELLI AUTOMATICI S.P.A.
DOSSON DI CASIER (TREVISO)

☎ (+39) 0422 4940 ✉ (+39) 0422 4941

CAME LOMBARDIA S.R.L. COLOGNO M. (MI)
☎ (+39) 02 26708293 ✉ (+39) 02 25490288

CAME SUD S.R.L. NAPOLI
☎ (+39) 081 7524455 ✉ (+39) 081 7529109

CAME (AMERICA) L.L.C. MIAMI (FL)
☎ (+1) 305 5938798 ✉ (+1) 305 5939823

CAME AUTOMATISMOS S.A. MADRID
☎ (+34) 091 5285009 ✉ (+34) 091 4685442

CAME BELGIUM LESSINES
☎ (+32) 068 333014 ✉ (+32) 068 338019

CAME FRANCE S.A. NANTERRE CEDEX (PARIS)
☎ (+33) 01 46130505 ✉ (+33) 01 46130500

CAME GMBH KORNTAL BEI (STUTTART)
☎ (+49) 07 15037830 ✉ (+49) 07 150378383

CAME GMBH SEEFELD BEI (BERLIN)
☎ (+49) 03 33988390 ✉ (+49) 03 339885508

CAME PL SP.ZO.O WARSZAWA
☎ (+48) 022 8365076 ✉ (+48) 022 8369920

CAME UNITED KINGDOM LTD NOTTINGHAM
☎ (+44) 0115 9210430 ✉ (+44) 0115 9210431