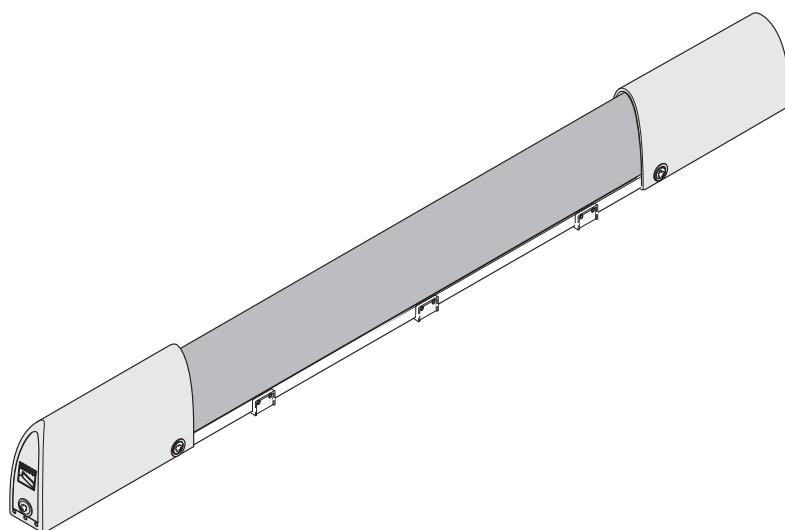


Bord sensible de sécurité

FA00129-FR



DFWN1500 / 1700 / 2000 / 2500




MANUEL D'INSTALLATION

FR Français

INSTRUCTIONS IMPORTANTES DE SÉCURITÉ POUR L'INSTALLATION

**ATTENTION ! UNE INSTALLATION INCORRECTE PEUT PROVOQUER DE GRAVES DOMMAGES, SUIVRE TOUTES LES INSTRUCTIONS D'INSTALLATION
LE PRÉSENT MANUEL N'EST DESTINÉ QU'À DES INSTALLATEURS PROFESSIONNELS OU À DES PERSONNES COMPÉTENTES**

LÉGENDE

-  Parties à lire attentivement.
-  Parties concernant la sécurité.
-  Ce que l'utilisateur doit savoir.

RÉFÉRENCES NORMATIVES

Le produit est conforme aux directives de référence en vigueur.



DESCRIPTION

Ce produit a été conçu et fabriqué par la société Came S.p.A. conformément aux normes de sécurité en vigueur, et a été certifié (PR&S n° 04.363) pour une application aussi bien verticale qu'horizontale.

Le bord sensible se compose d'un profilé de support en aluminium, d'un profilé et de deux embouts en caoutchouc. Le profilé en caoutchouc contient deux mécanismes à leviers articulés unis par un câble en acier (∅ 1,3 mm).

Utilisation prévue

Le bord sensible de sécurité est une protection contre le risque d'écrasement et de coincement. La détection a lieu par contact sur toute la longueur du bord, y compris les embouts.

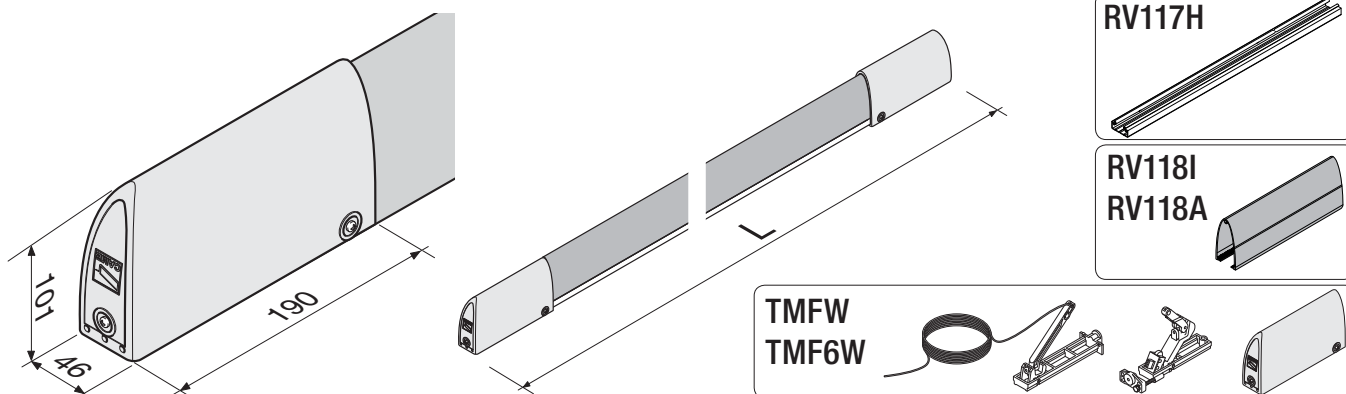
-  Toute installation et toute utilisation autres que celles qui sont indiquées dans ce manuel sont interdites.
-  Le présent manuel s'adresse uniquement au personnel technique professionnel ou aux personnes préposées à l'installation.

Données techniques

Type	DFWN	DFI
Degré de protection (IP)	54 (fixé verticalement) 44 (fixé horizontalement)	56
Alimentation (V)	-	12-24 AC / DC
Fusible (mA)	-	630
Température de fonctionnement (°C)	-20 à +55	-20 à +55
Classe de l'appareil	II	II
Matériaux	Profilé en caoutchouc thermoplastique CCA 48SHA Embouts en caoutchouc thermoplastique SEBS 60SHA Leviers articulés POM Câble en acier	Boîtier en technopolymère isolant auto-extinguible

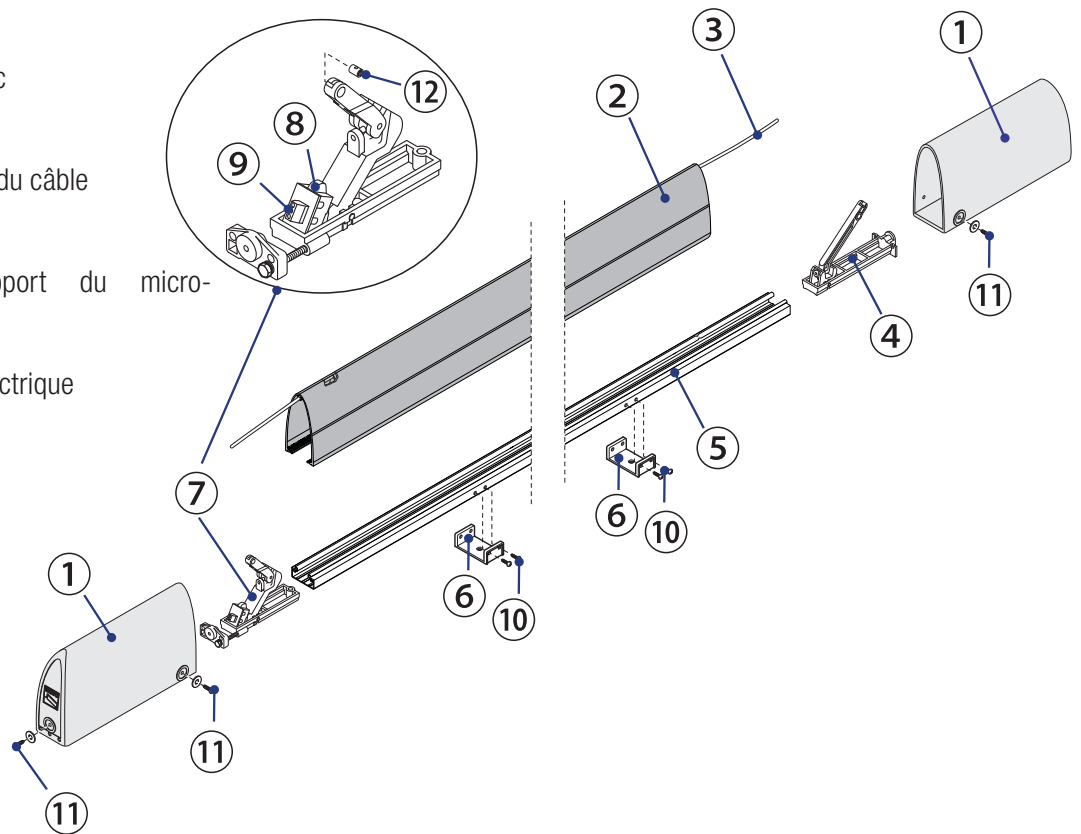
Dimensions (mm)

DFWN1500	DFWN1700	DFWN2000	DFWN2500	DFWN (RV117H+RV118I+TMFW)	DFWN (RV117H+RV118A+TMF6W)
1500	1700	2000	2500	4000 max.	6000 max.



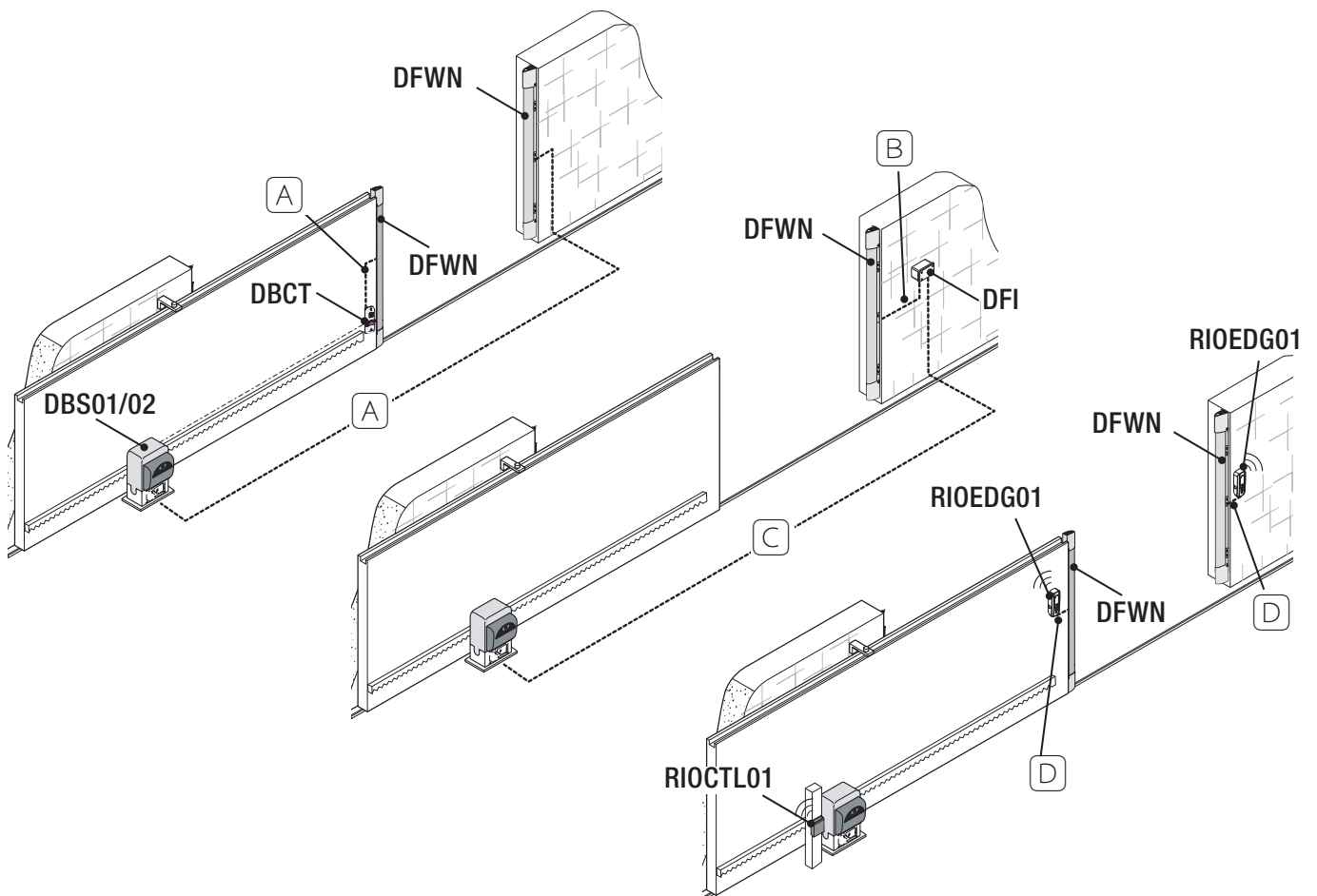
Composants principaux

1. Embouts en caoutchouc
2. Profilé en caoutchouc
3. Câble en acier
4. Mécanisme de fixation du câble
5. Profilé en aluminium
6. Étrier de fixation
7. Mécanisme de support du micro-interrupteur
8. Micro-interrupteur
9. Borne de connexion électrique
10. Vis UNI6954 Ø 2,9x13
11. Vis UNI6954 Ø 3,9x13
12. Bride de fixation



Installation standard

Connexion	Type câble	Section câble
A F - NF		2 X 0,5 mm ²
B F - NO - NF	FROR CEI 20-22	3 X 0,5 mm ²
C F - NF Alimentation 12-24 V	CEI EN 50267-2-1	4 X 0,5 mm ²
D F - NF (Résistive 8,2 KOhms)		2 X 0,5 mm ²

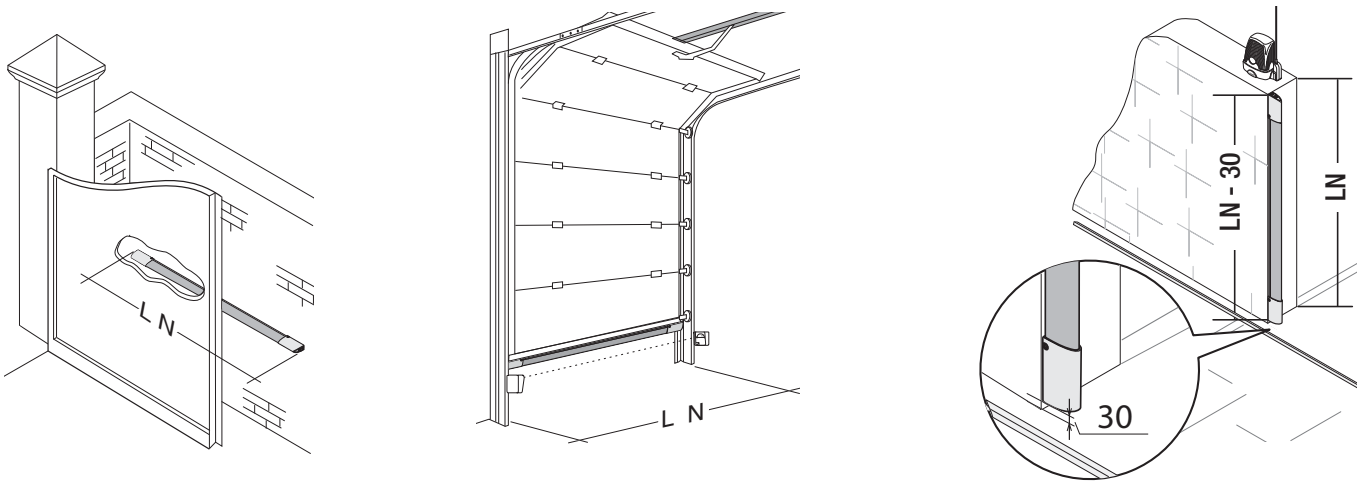


INSTALLATION

⚠ Avant l'installation, s'assurer que le point de fixation du bord sensible se trouve bien sur une surface adéquate.

Préparation du bord sensible

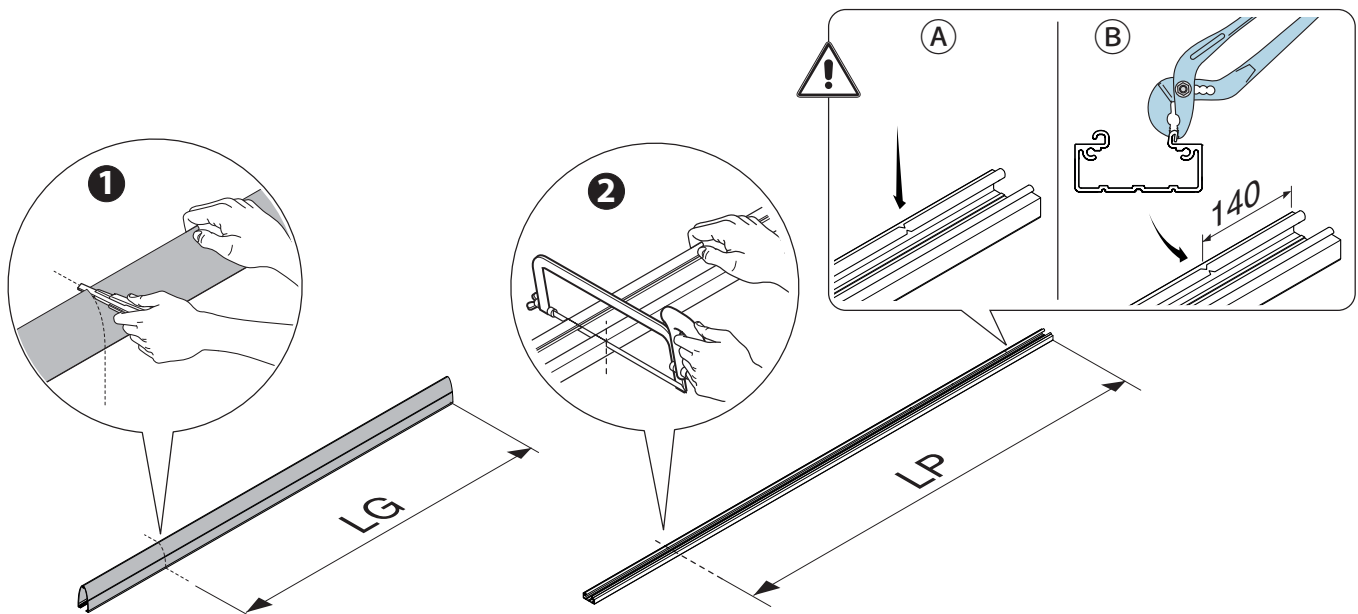
Pour des bords sensibles d'une longueur non standard, déterminer la longueur nominale (LN) de la zone à protéger.
Attention ! En cas d'application verticale, réduire la longueur nominale (LN) de 30 mm pour éviter tout contact avec le sol.



Couper le profilé en caoutchouc $LG = LN - 285 \text{ mm}$ ❶.

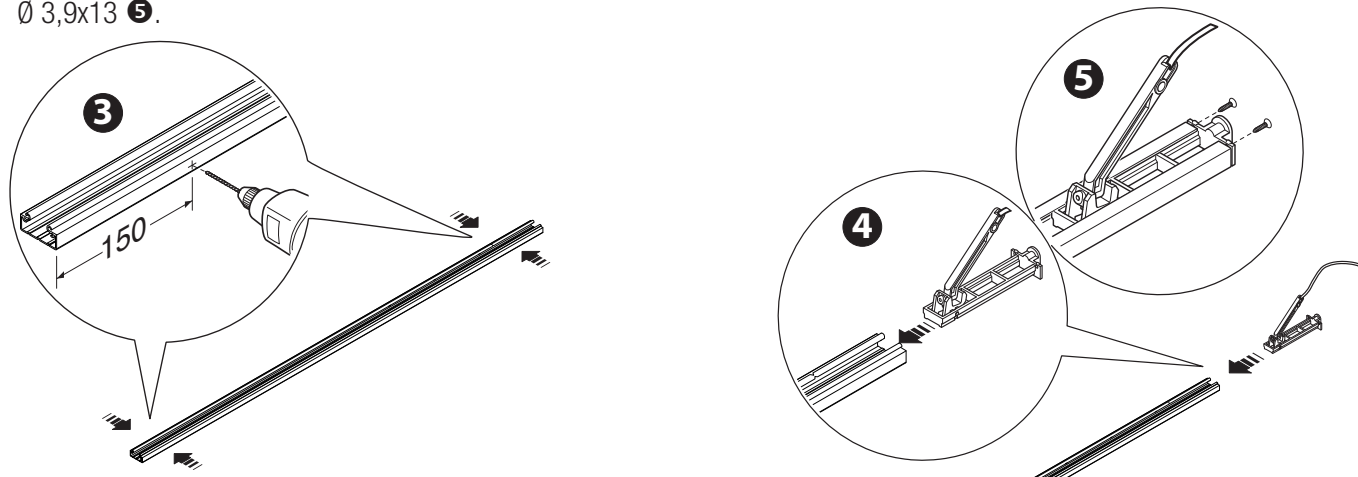
⚠ Les produits DFWN1500/1700/2000/2500 présentent un pincement sur les profilés en aluminium (A). Sur ceux à assembler, marquer le profilé à l'aide d'une pince multiprise, à 140 mm de l'extrémité (B).

Couper le profilé en aluminium du côté opposé à celui du point marqué $LP = LN - 40 \text{ mm}$ ❷.

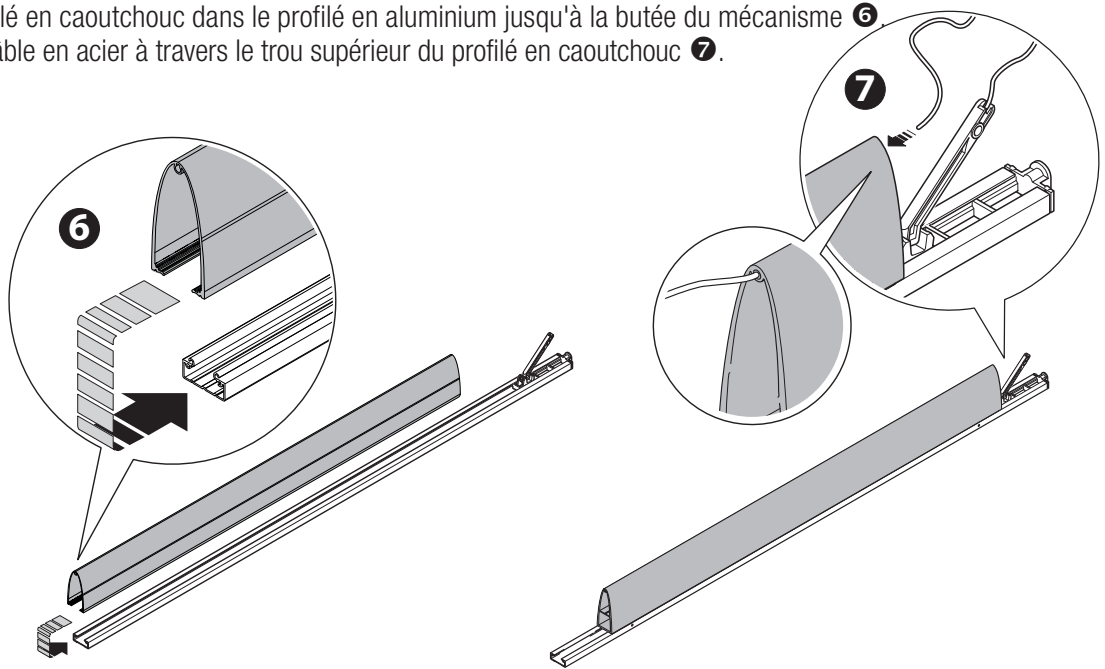


Percer le profilé à l'aide d'une mèche d'un diamètre de 3 mm des deux côtés pour la fixation des embouts ❸.

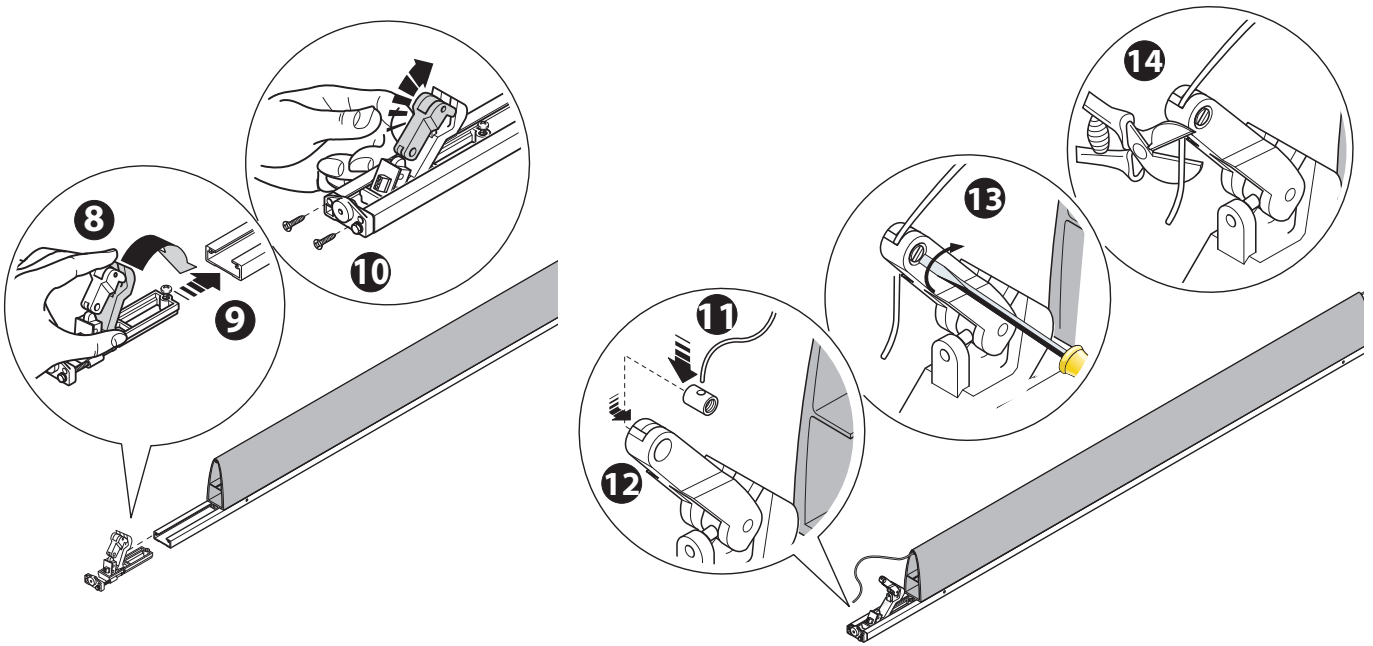
Introduire le mécanisme de fixation du câble dans le profilé du côté indiqué ❹ et le fixer à l'aide des deux vis UNI6955 $\varnothing 3,9 \times 13$ ❺.



Introduire le profilé en caoutchouc dans le profilé en aluminium jusqu'à la butée du mécanisme **6**
 Faire passer le câble en acier à travers le trou supérieur du profilé en caoutchouc **7**.

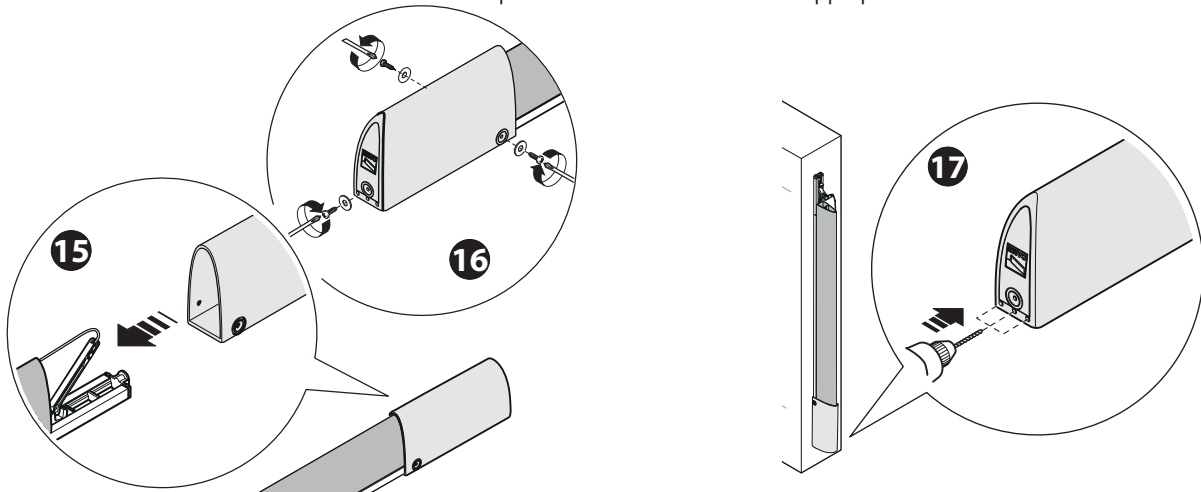


Débloquer le levier du mécanisme de support du micro-interrupteur en poussant légèrement vers le bas **8** introduire le mécanisme dans le profilé **9** et le fixer à l'aide des deux vis UNI6955 Ø 3,9x13 **10**.
 Faire passer le câble en acier à travers le **11** trou de la bride et introduire la bride dans le levier **12**.
 Tendre le câble et visser le goujon de la bride **13** Couper la partie de câble en trop **14**.



Introduire l'embout du côté du mécanisme de fixation du câble **15** et le fixer à l'aide de rondelles et de vis UNI 6954 Ø 3,9 x 13. **16**

En cas d'application verticale, pour éviter la formation de condensation à l'intérieur du bord sensible, percer à l'aide d'une mèche d'un diamètre de 4 mm aux endroits indiqués sur l'embout avant de l'appliquer **17**.



Fixation du bord sensible

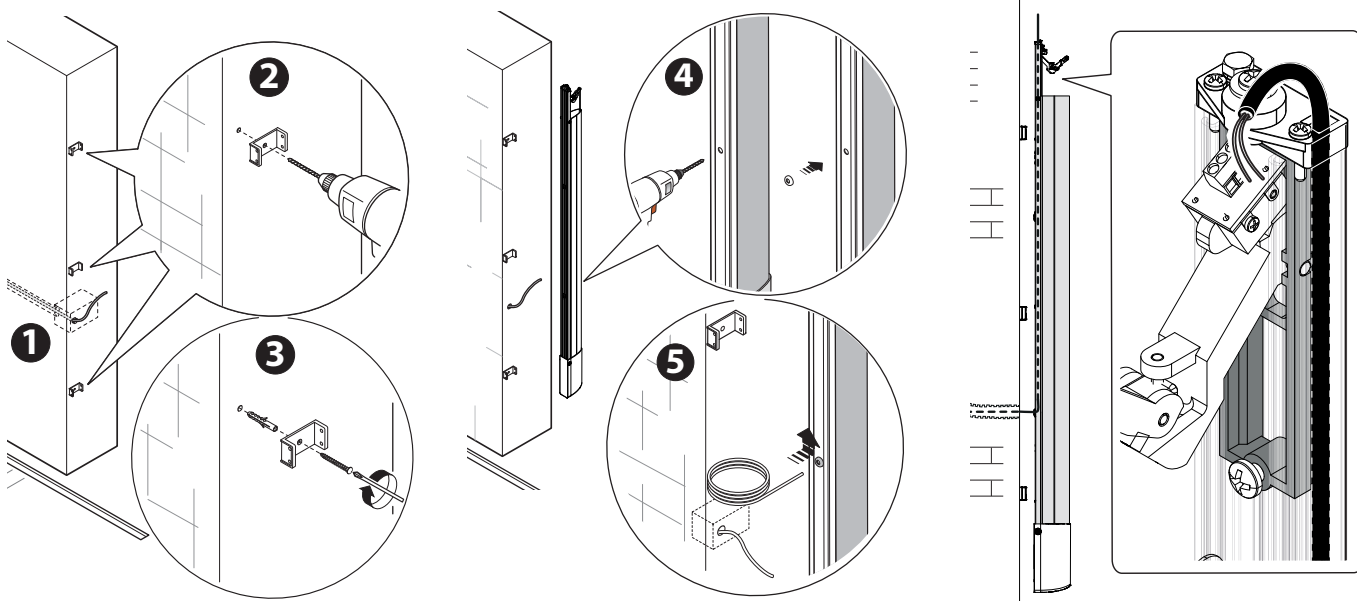
Prévoir une gaine annelée (\varnothing 10 mm) pour la connexion ❶.

Positionner les brides de fixation à la même distance par rapport au centre, tracer et percer les points de fixation ❷. Fixer les brides à l'aide de chevilles et de vis \varnothing 4 mm ❸.

Si nécessaire (ex. : structures métalliques), utiliser des vis autotaraudeuses à tête noyée \varnothing 3,9 mm.

Percer le dos du profilé en aluminium et prévoir un passe-câble pour le passage du câble électrique. Sur les articles : DFWN1500/1700/2000/2500 le trou a déjà été effectué.

Se servir d'une sonde pour faciliter le glissement du câble dans le profilé ❺.



Positionner le bord sensible sur les brides (avec mécanisme de support du micro-interrupteur orienté vers le haut), percer sur les côtés du profilé à l'aide d'une mèche d'un diamètre de \varnothing 2,5 mm ❻ et le fixer à l'aide des vis UNI 6954 \varnothing 2,9x13 ❼.

Effectuer les branchements électriques en fonction du type d'installation (voir branchements électriques).

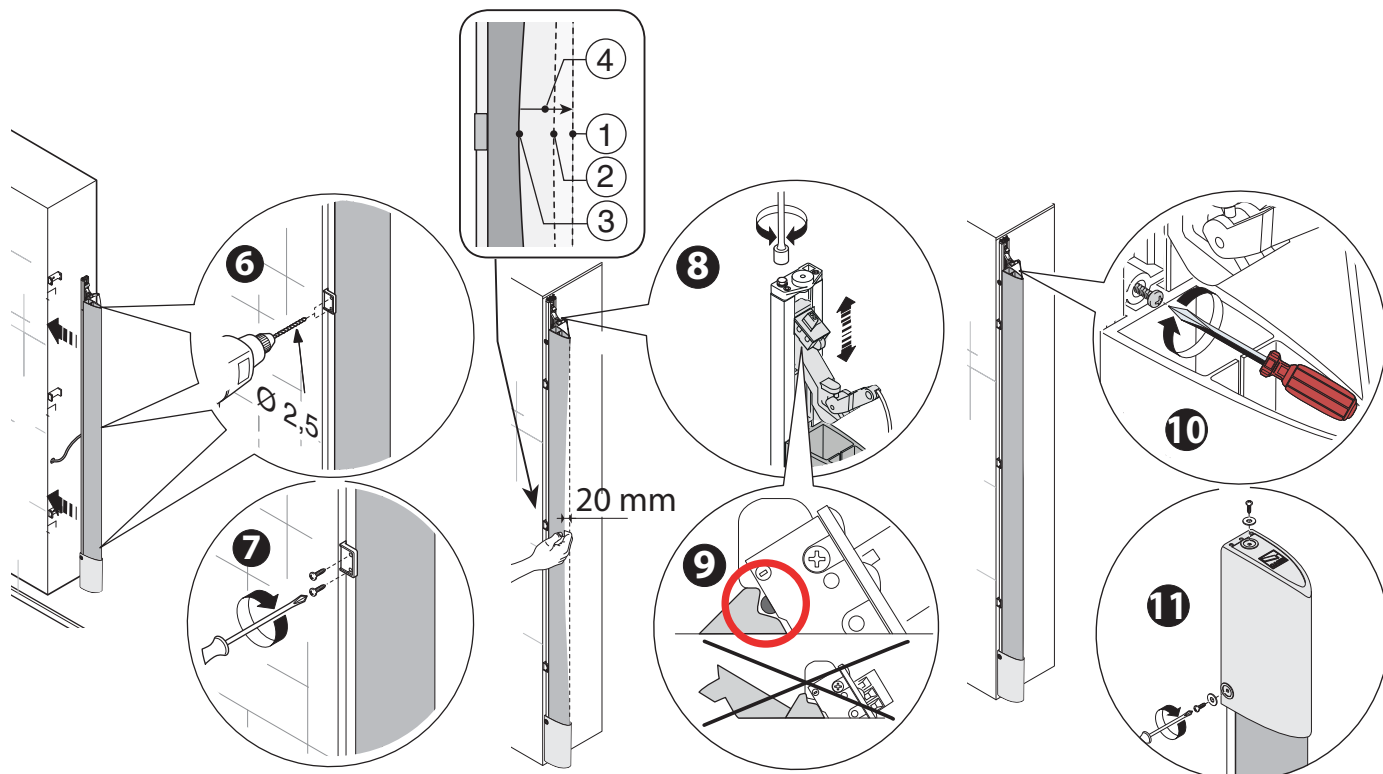
Régler la mise en tension du câble sur le mécanisme de support du micro-interrupteur à l'aide de la vis de réglage ❸ et s'assurer que le micro-interrupteur est bien positionné correctement : il doit intervenir après une déformation de 20 mm max. ❾.

FUNCTIONNEMENT CORRECT :

- position initiale ❶;
- point d'intervention du minirrupteur (20 mm de la position initiale), temps de réponse = 0,2 seconde ❷;
- position d'écrasement maximum = 45 mm de la position initiale ❸;
- temps de rétablissement de la position initiale = 2 secondes ❹.

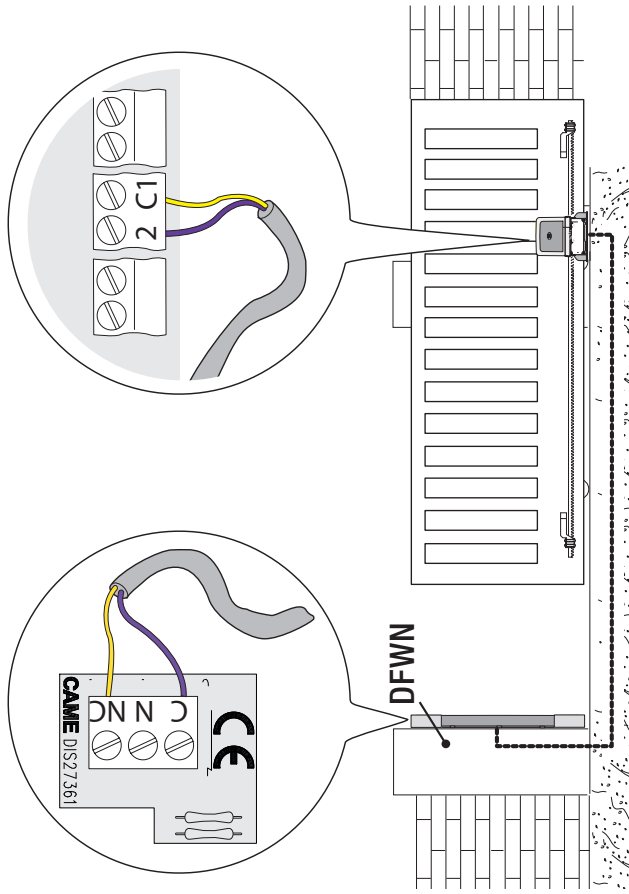
Fixer le mécanisme à l'aide de la vis ❷.

Introduire l'embout et le fixer à l'aide de vis UNI6954 \varnothing 3,9x13 et de rondelles ❶.

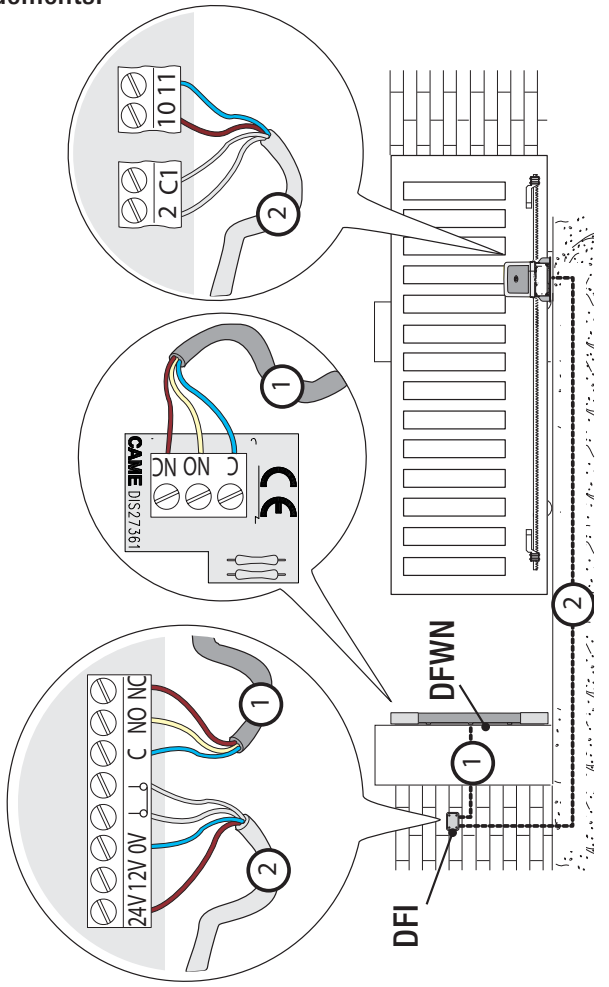


⚠ Préparer les gaines annelées nécessaires pour les raccordements.

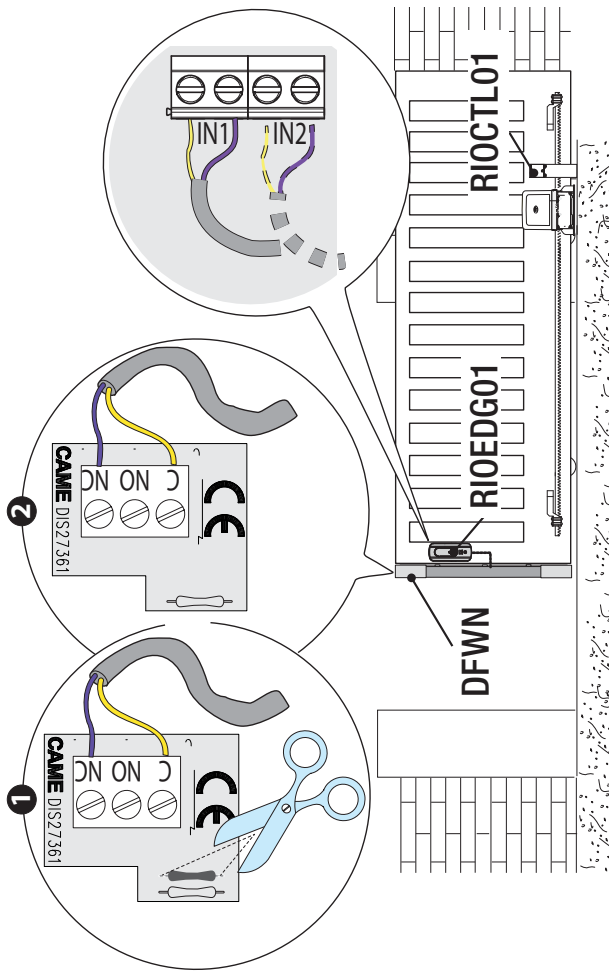
Connexion à l'armoire de commande



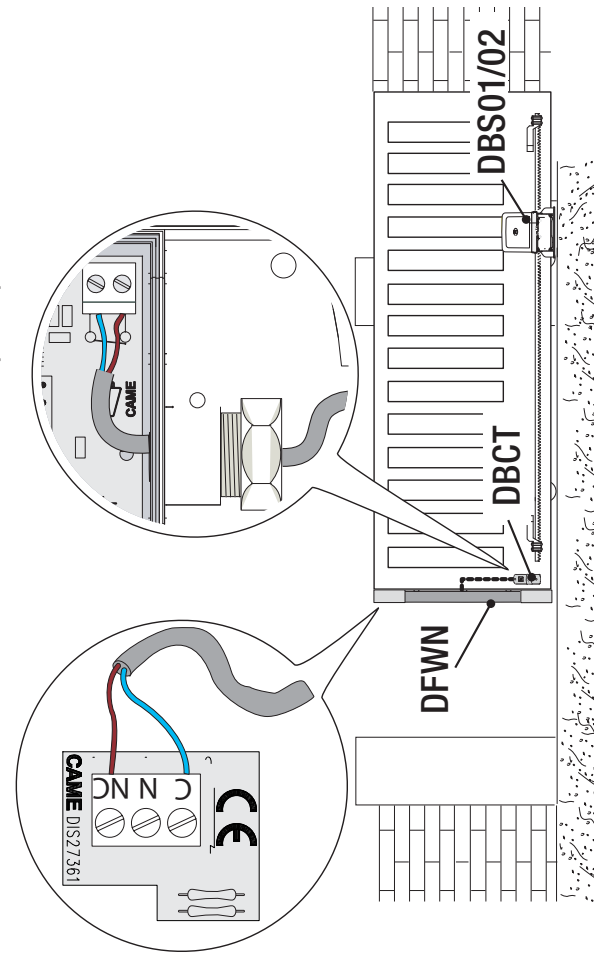
Connexion à l'armoire de commande et à la carte de contrôle (DFI)



Connexion au module sans fil (RIOEDG01)



Connexion au module émetteur d'extérieur (DBCT)



ENTRETIEN

☞ Avant toute autre opération d'entretien, il est conseillé de mettre hors tension pour éviter toute situation de danger provoquée par des déplacements accidentels de l'automatisme.

☞ Le bord sensible ne requiert aucun entretien particulier. Il est cependant conseillé de contrôler périodiquement (tous les 6 mois) l'état du profilé en caoutchouc ainsi que le fonctionnement du dispositif.

Si nécessaire, nettoyer le dispositif à l'aide d'un aspirateur ou d'un chiffon humide (ne pas utiliser de solvants ou détergents).

⚠ Toute éventuelle modification apportée au dispositif de sécurité peut provoquer des situations dangereuses !

RÉSOLUTION DES PROBLÈMES

Problème	Cause possible	Contrôles et remèdes
Le bord n'intervient pas	Un câble est endommagé	S'adresser à l'assistance (ne pas utiliser l'automatisme)
Le bord sensible intervient en retard	Le minirupteur est mal réglé	S'adresser à l'assistance
L'automatisme n'effectue pas la fermeture	Le bord sensible est sollicité Un câble est endommagé	S'assurer qu'aucun objet n'est posé sur le bord ou contrôler que ce dernier n'est pas déformé (S'adresser à l'assistance)

MISE AU REBUT ET ÉLIMINATION

Avant d'effectuer ces opérations, il est toujours recommandé de vérifier les normes spécifiques en vigueur sur le lieu d'installation. Les composants de l'emballage (carton, plastiques, etc.) sont assimilables aux déchets urbains solides et peuvent être éliminés sans aucune difficulté, en procédant tout simplement à la collecte différenciée pour le recyclage.

D'autres composants (cartes électroniques, piles des émetteurs, etc.) peuvent par contre contenir des substances polluantes. Il faut donc les désinstaller et les remettre aux entreprises autorisées à les récupérer et à les éliminer.

NE PAS JETER DANS LA NATURE !

CAME 

CAME.COM

CAME S.P.A.

Via Martiri Della Libertà, 15

31030 Dosson di Casier - Treviso - Italy

tel. (+39) 0422 4940 - fax. (+39) 0422 4941