

Command 222

Funkcodetaster
Radio Code Keypad
Digicodeur radio
Radiografische codeschakelaar



Mastercode =
Seriennummer =

D

Master code =
Serial number =

GB

Code maître =
Numéro de série =

F

Mastercode =
Seriennummer =

NL



Handbuch für Einbau und Bedienung
Manual for installation and operation
Manuel de l'utilisateur : Montage et service
Montage- en bedieningshandleiding

Marantec

Torantriebe ► automatisch am besten

www.marantec.com

1. Symbolerklärung

Hinweise



Vorsicht! Gefahr von Personenschäden!

Hier folgen wichtige Sicherheitshinweise, die zur Vermeidung von Personenschäden unbedingt beachtet werden müssen!



Achtung! Gefahr von Sachschäden!

Hier folgen wichtige Sicherheitshinweise, die zur Vermeidung von Sachschäden unbedingt beachtet werden müssen!



Hinweis / Tipp



Kontrolle



Verweis

2. Inhaltsverzeichnis

1.	Symbolerklärung	2
2.	Inhaltsverzeichnis	2
3.	Allgemeine Sicherheitshinweise ..	3
4.	Produktübersicht	5
4.1	Lieferumfang	5
4.2	Übersicht	5
4.3	Funktionsbeschreibung	6
5.	Montage	6
6.	Inbetriebnahme	7
6.1	Mastercode	7
6.2	Programmierung des Funkcodetasters	8
6.3	Signalübertragung	9
6.4	Resetfunktion	11
7.	Bedienung	12
8.	Anhang	13
8.1	Kurzanleitung Inbetriebnahme	13
8.2	Herstellereklärung	15
8.3	EG-Konformitätserklärung ..	15

3. Allgemeine Sicherheitshinweise



Bitte unbedingt lesen!

Zielgruppe

Dieses Produkt darf nur von qualifiziertem und geschultem Fachpersonal montiert, angeschlossen und in Betrieb genommen werden!

- Qualifiziertes und geschultes Fachpersonal im Sinne dieser Beschreibung sind Personen
- mit Kenntnis der allgemeinen und speziellen Sicherheits- und Unfallverhütungsvorschriften,
 - mit Kenntnis der einschlägigen elektrotechnischen Vorschriften,
 - mit Ausbildung in Gebrauch und Pflege angemessener Sicherheitsausrüstung,
 - mit ausreichender Unterweisung und Beaufsichtigung durch Elektrofachkräfte,
 - mit der Fähigkeit, Gefahren zu erkennen, die durch Elektrizität verursacht werden können,
 - mit Kenntnis in der Anwendung der EN 12635 (Anforderungen an Installation und Nutzung).

Gewährleistung

Für eine Gewährleistung in Bezug auf Funktion und Sicherheit müssen die Hinweise in dieser Anleitung beachtet werden.

Bei Missachtung der Warnhinweise können Körperverletzungen und Sachschäden auftreten.

Für Schäden, die durch Nichtbeachtung der Hinweise eintreten, haftet der Hersteller nicht.

Von der Gewährleistung ausgeschlossen sind Batterien, Sicherungen und Glühlampen.

Um Einbaufehler und Schäden zu vermeiden, ist unbedingt nach den Montageanweisungen der Einbauanleitung vorzugehen. Das Produkt darf erst nach Kenntnisnahme der zugehörigen Einbau- und Bedienungsanleitung betrieben werden.

Die Einbau- und Bedienungsanleitung ist dem Betreiber der Anlage zu übergeben und aufzubewahren. Sie beinhaltet wichtige Hinweise für Bedienung, Prüfung und Wartung.

Das Produkt wird gemäß den in der Hersteller- und Konformitätserklärung aufgeführten Richtlinien und Normen gefertigt. Das Produkt hat das Werk in sicherheitstechnisch einwandfreiem Zustand verlassen.

Bestimmungsgemäße Verwendung

Der Funkcodetaster ist zur Bedienung von bis zu 4 fernbedienbaren Geräten bestimmt.

Neben den Hinweisen in dieser Anleitung sind die allgemein gültigen Sicherheits- und Unfallvorschriften zu beachten! Es gelten unsere Verkaufs- und Lieferbedingungen.

3. Allgemeine Sicherheitshinweise



Bitte unbedingt lesen!

Hinweise zum Einbau

- Montieren Sie alle Impulsgeber und Steuerungseinrichtungen (z. B. Funkcodetaster) in Sichtweite des Tores und in sicherer Entfernung zu beweglichen Teilen des Tores. Eine Mindestmontagehöhe von 1,5 Metern muss eingehalten werden.
- Nehmen Sie keine eigenmächtigen Veränderungen am Gerät vor.

Hinweise zur Inbetriebnahme

Die Betreiber der Anlage oder deren Stellvertreter müssen nach Inbetriebnahme der Anlage in die Bedienung eingewiesen werden.

- Stellen Sie sicher, dass Kinder nicht mit der Steuerung spielen können.

Hinweise zur Reinigung

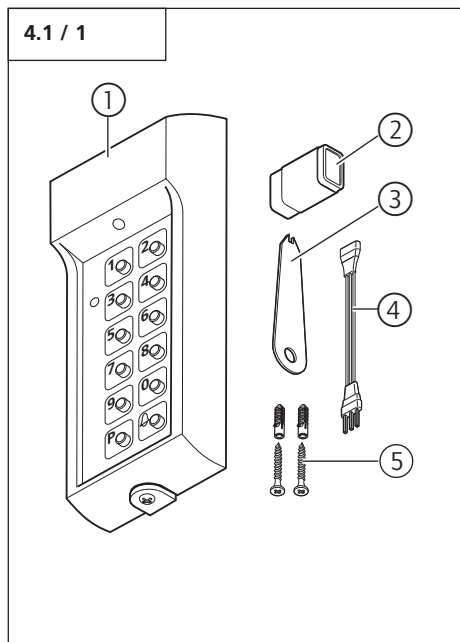
Auf keinen Fall dürfen zur Reinigung eingesetzt werden: direkter Wasserstrahl, Hochdruckreiniger, Säuren oder Laugen.

- Bei Bedarf reinigen Sie den Funkcodetaster mit einem trockenen Tuch.



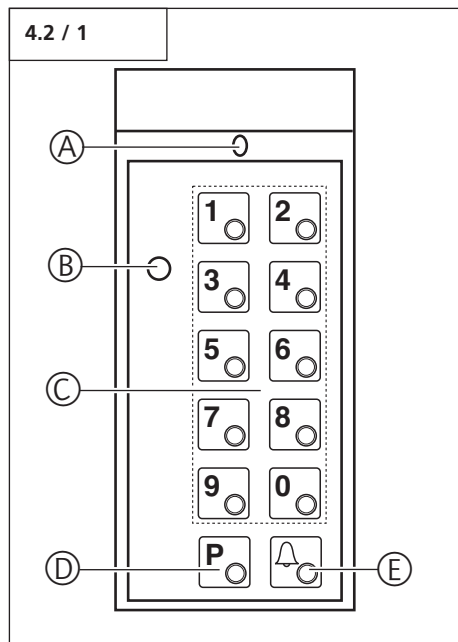
4. Produktübersicht

4.1 Lieferumfang



- 1 Funkcodetaster mit eingebautem Wandhalter
- 2 9 Volt-Blockbatterie
- 3 Montageschlüssel
- 4 Programmierkabel
- 5 Dübelset

4.2 Übersicht



- A LED gelb
- B LED grün
- C Zifferntasten (0-9)
- D Programmiertaste (P)
- E Sonderfunktionstaste (ungesicherte Übertragung)

4. Produktübersicht

4.3 Funktionsbeschreibung

Der Funkcodetaster verfügt über vier Kanäle. Jeder Kanal kann ein Signal an einen Empfänger (z. B. Antriebssystem) übertragen.

Gesicherte Übertragung

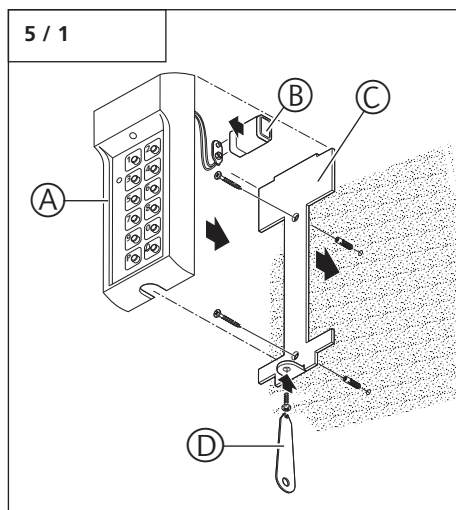
Der Funkcodetaster verfügt über drei Kanäle, die jeweils durch eine PIN gesichert sind. Diese Kanäle sollten für Zugangsbereiche genutzt werden (z. B. Garagentore, Schiebetore, Türen). Durch Eingabe der PIN wird das zugewiesene Antriebssystem gestartet.

Ungesicherte Übertragung

Der Funkcodetaster verfügt über einen Kanal, der ein ungesichertes Signal überträgt, welches nach einem Reset nicht gelöscht wird. Dieser Kanal sollte nur bei Empfängern eingesetzt werden, die keine Zugangsbereiche öffnen (z. B. Lampen, Klingeln). Durch Drücken der Sonderfunktionstaste wird die zugewiesene Funktion gestartet.

5. Montage

Der Funkcodetaster ist für eine Montage im Freien geeignet.



- Schrauben Sie den Wandhalter (C) mit Hilfe des Montageschlüssels (D) vom Funkcodetaster (A) ab.
- Schrauben Sie den Wandhalter (C) fest.
- Setzen Sie die Batterie (B) in den Funkcodetaster (A) ein.
- Stecken Sie den Funkcodetaster (A) auf den Wandhalter (C).
- Schrauben Sie den Funkcodetaster (A) mit Hilfe des Montageschlüssels (D) an den Wandhalter (C).

6. Inbetriebnahme

6.1 Mastercode

Der Mastercode für den Funkcodetaster ist auf der Titelseite dieser Einbau- und Bedienungsanleitung vermerkt.

Der Mastercode wird benötigt, um in den Programmiermodus des Funkcodetasters zu gelangen.

Aus Sicherheitsgründen ist es ratsam, den Mastercode vor Inbetriebnahme des Funkcodetasters zu ändern.

Mastercode ändern

Der Mastercode muss mindestens vier und darf maximal acht Ziffern lang sein.

1.	Drücken Sie die Taste (P) > 1 Sek.	Die gelbe LED leuchtet.
2.	Geben Sie den Mastercode ein.	Die grüne LED blinkt langsam.
3.	Drücken Sie die Taste (P).	Die grüne LED blinkt schnell.
4.	Drücken Sie die Taste (P).	Die grüne LED blinkt schneller.
5.	Geben Sie den neuen Mastercode ein.	
6.	Drücken Sie die Taste (P).	Die grüne LED erlischt (der Mastercode ist gespeichert).



Hinweis:

Der Mastercode muss an einem sicheren Ort aufbewahrt werden. Bei Verlust des Mastercodes kann der Funkcodetaster nicht programmiert werden.

Nach einem Reset ist der geänderte Mastercode ungültig. Es gilt dann der Mastercode, der auf der Titelseite dieser Einbau- und Bedienungsanleitung vermerkt ist.

6. Inbetriebnahme

6.2 Programmierung des Funkcodetasters

Für die Signalübertragung muss unbedingt jedem Kanal (außer der Sonderfunktion) eine unterschiedliche PIN zugewiesen werden. Die PIN-Programmierung muss für jeden Kanal einmal durchgeführt werden.

PIN programmieren

Die PIN muss mindestens vier und darf maximal acht Ziffern lang sein.



Hinweis:

Wenn sich der Funkcodetaster in der Programmierung befindet, muss die PIN innerhalb von 15 Sekunden eingegeben werden. Danach wechselt der Funkcodetaster in den Betriebsmodus zurück.

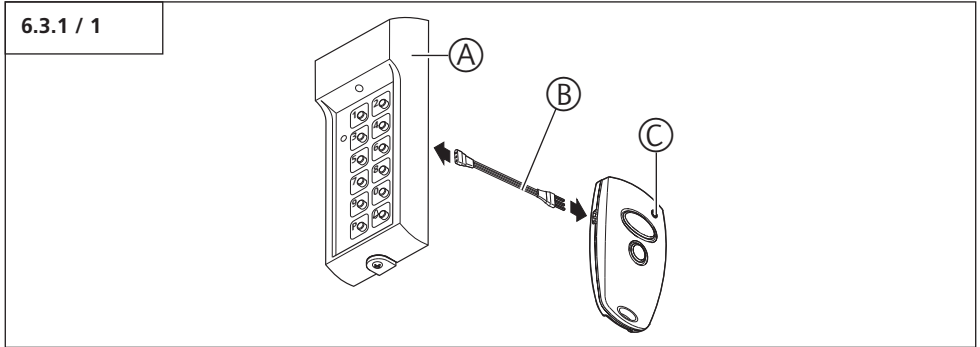
1.	Drücken Sie die Taste (P) > 1 Sek.	Die grüne LED blinkt langsam.
2.	Geben Sie den Mastercode ein.	Die grüne LED leuchtet bei Eingabe einer Ziffer kurz auf.
3.	Drücken Sie die Taste (P).	Die grüne LED blinkt schnell.
4.	Geben Sie eine PIN ein.*	
5.	Geben Sie die Kanalnummer (1, 2 oder 3) ein.*	
6.	Drücken Sie die Taste (P).	Die grüne LED erlischt (die PIN und die Kanalnummer sind gespeichert).

* Beispiel: Für die PIN 4719 und den Kanal 1 muss die Ziffer 47191 eingegeben werden. Der Funkcodetaster ordnet die letzte Ziffer dem Kanal zu.

6. Inbetriebnahme

6.3 Signalübertragung

6.3.1 Signalübertragung vom Handsender auf den Funkcodetaster



Vorsicht!

Durch die Betätigung des Handsenders kann das Tor bewegt werden!

- Verbinden Sie den Funkcodetaster (A) und den Handsender (C) mit Hilfe des Programmierkabels (B).



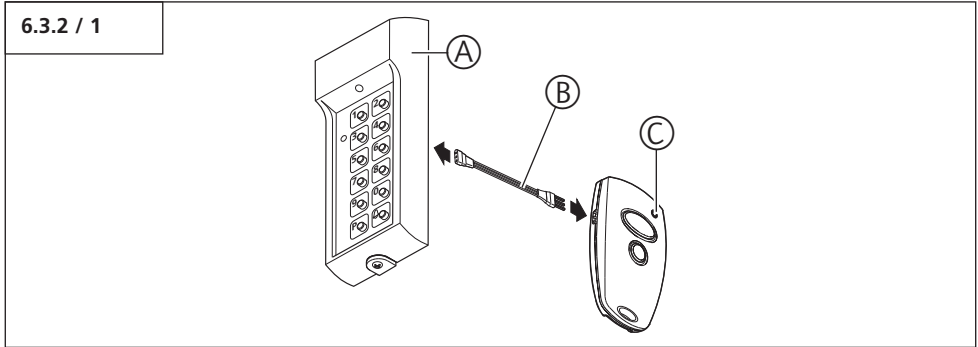
Hinweis:

Das Programmierkabel muss fest auf den Kontakten sitzen.
Die Programmierung nach 6.2 ist zwingend durchzuführen.

1.	Drücken Sie eine beliebige Zifferntaste (Der Funkcodetaster wechselt vom Stand-by-Modus in den Betriebsmodus).	Die gelbe LED leuchtet.
2.	Drücken Sie die Handsendertaste und halten diese gedrückt.	Die gelbe LED leuchtet dauerhaft während der Programmierung.
3.	Geben Sie die PIN unverzüglich ein.	Bei jeder Betätigung einer Zifferntaste leuchtet die grüne LED.
4.	Lassen Sie nach ca. 5 Sek. alle Tasten los.	Die grüne LED leuchtet.
5.	Drücken Sie die Taste (P).	Die grüne LED erlischt (das Signal des Handsenders ist auf den Funkcodetaster übertragen).

6. Inbetriebnahme

6.3.2 Signalübertragung vom Funkcodetaster auf einen Handsender



Vorsicht!

Durch die Betätigung des Handsenders kann das Tor bewegt werden!

- Verbinden Sie den Funkcodetaster (A) und den Handsender (C) mit Hilfe des Programmierkabels (B).



Hinweis:

Das Programmierkabel muss fest auf den Kontakten sitzen.

1.	Drücken Sie eine beliebige Zifferntaste (Der Funkcodetaster wechselt vom Stand-by-Modus in den Betriebsmodus).	Die gelbe LED leuchtet.
2.	Geben Sie die PIN ein.	Die grüne LED leuchtet.
3.	Drücken Sie dauerhaft eine beliebige Zifferntaste.	Die grüne LED leuchtet.
4.	Drücken Sie dauerhaft die Handsendertaste.	Die rote LED des Handsenders blinkt schnell. Nach ca. 2 Sek. leuchtet die rote LED des Handsenders (das Signal des Funkcodetasters ist auf den Handsender übertragen).

6. Inbetriebnahme

6.4 Resetfunktion



Hinweis:

- Durch einen Reset wird ein geänderter Mastercode auf die Werkseinstellung zurückgesetzt.
- Alle programmierten Kanäle und PINS werden gelöscht und müssen erneut eingegeben werden.
- Das Telegramm der Sonderfunktionstaste bleibt erhalten.

1.	Drücken Sie unmittelbar nacheinander die Tasten 0 und 1.	Die gelbe LED blinkt im Intervall.
2.	Halten Sie die Tasten gedrückt, bis die gelbe LED gleichmäßig blinkt.	Die gelbe LED blinkt gleichmäßig (der Funkcodetaster ist zurückgesetzt).

7. Bedienung

Der Funkcodetaster schaltet nach 30 Sek. Inaktivität in den Stand-by-Modus. Jeder Tastendruck wird mit dem Aufleuchten der grünen LED angezeigt.

Signalübertragung mit einer PIN

Möglichkeit 1

- Drücken Sie eine beliebige Zifferntaste.

Der Funkcodetaster wechselt vom Stand-by-Modus in den Betriebsmodus.

- Geben Sie die PIN ein.

Je nach Stellung des Tores öffnet oder schließt das Antriebssystem das Tor.
Wenn innerhalb von 30 Sek. nach PIN-Eingabe eine beliebige Zifferntaste gedrückt wird, bekommt das Antriebssystem ein weiteres Signal. Das Tor bewegt sich in die entgegengesetzte Richtung.

Möglichkeit 2

- Drücken Sie die erste Ziffer der PIN länger als 1 Sekunde.
- Geben Sie die weiteren Ziffern der PIN ein.

Je nach Stellung des Tores öffnet oder schließt das Antriebssystem das Tor.
Wenn innerhalb von 30 Sek. nach PIN-Eingabe eine beliebige Zifferntaste gedrückt wird, bekommt das Antriebssystem ein weiteres Signal. Das Tor bewegt sich in die entgegengesetzte Richtung.

Rückkehr in den Stand-by-Modus

- Drücken Sie die Taste P.

Signalübertragung der Sonderfunktion

- Drücken Sie die Taste Sonderfunktion bis der Empfänger anspricht.

Batterieanzeige

Wenn die grüne LED ca. 5 Sekunden leuchtet und es nicht möglich ist, eine PIN einzugeben:

- Überprüfen Sie die Batterie.

Wenn die grüne LED erlischt, kann eine PIN eingegeben werden. Die gespeicherten PINs bleiben auch nach Austausch der Batterie erhalten.

8. Anhang

8.1 Kurzanleitung Inbetriebnahme

8.1.1 Programmierung

- Gespeichert werden können max. 3 verschiedene, durch PINs verschlüsselte Funktelegramme (frei wählbare Zahlenkombinationen bis max. 8 Stellen) und ein unverschlüsselter Code (Pin = 4517, Kanalnummer = 3 = 45173).
- Die verschlüsselten Telegramme werden auf Kanalnummern (1, 2 und 3) übertragen und das freie Telegramm auf die Taste mit dem Glockensymbol (= Sonderfunktionstaste).
- Um einen Handsender auf den Command einzulernen, muss der Mastercode (Nr xxxx - siehe Deckblatt Einbauanleitung) verwendet werden.

1.	Drücken Sie Taste P für 1 Sekunde	Die grüne LED blinkt langsam
2.	Geben Sie den Mastercode ein	Die grüne LED leuchtet bei Eingabe auf
3.	Drücken Sie Taste P für 1 Sekunde	Die grüne LED blinkt schnell
4.	Geben Sie die PIN ein	Die grüne LED blinkt schnell
5.	Geben Sie die gewünschte Kanalnummer ein	Die grüne LED blinkt schnell
6.	Drücken Sie Taste P für 1 Sekunde	Die grüne LED erlischt

8.1.2 Verbinden des Funkcodetasters mit einem Handsender

1.	Drücken Sie eine Zahlentaste	Die gelbe LED leuchtet
2.	Drücken (und halten) Sie die Handsendertaste	
3.	Geben Sie PIN und Kanalnummer ein	Die grüne LED leuchtet bei Eingabe auf
4.	Drücken Sie kurz die Taste P	Die grüne LED erlischt
5.	Entfernen Sie das Übertragungskabel	

8.1.3 Übertragen eines Telegramms auf die Sonderfunktionstaste

- Drücken Sie die Handsendertaste.
- Drücken Sie die Sonderfunktionstaste.
- Entfernen Sie das Übertragungskabel.

Die Sonderfunktionstaste kann jederzeit mit einem anderen Telegramm überschrieben werden.



Hinweis:

Zur Aktivierung des Commands muss die Beleuchtung (gelbe LED) durch Drücken einer beliebigen Taste (außer P) aktiviert werden. Danach ist der entsprechende PIN einzugeben. Für ca. 30 Sekunden bleibt der Command aktiv (grüne LED leuchtet) und wechselt dann in den Stand-by-Modus.

8.1.4 Reset

- Drücken Sie eine Zahlentaste zur Aktivierung.
- Drücken Sie Taste 1 und 0 gleichzeitig (ca. 10 Sekunden), bis das intervallartige Blinken der gelben LED in ein gleichmäßiges Blinken übergeht.

Der Code an der Sonderfunktionstaste bleibt erhalten, er kann nur überschrieben werden.

8. Anhang

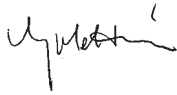
8.2 Herstellererklärung

Hiermit erklären wir, dass das nachfolgend bezeichnete Produkt aufgrund seiner Konzipierung und Bauart sowie in der von uns in Verkehr gebrachten Ausführung bei bestimmungsgemäßer Verwendung den grundlegenden Anforderungen gemäß Artikel 3 der R&TTE-Richtlinie 1999/5/EG entspricht. Bei einer nicht mit uns abgestimmten Änderung der Produkte verliert diese Erklärung ihre Gültigkeit.

Produkt: Command 222

Angewandte harmonisierte Normen, insbesondere:

EN 300220-1
EN 300220-3
EN 301489-1
EN 301489-3



31.07.2009

ppa. K. Goldstein

8.3 EG-Konformitätserklärung

Hiermit erklären wir, dass das nachfolgend bezeichnete Produkt aufgrund seiner Konzipierung und Bauart sowie in der von uns in Verkehr gebrachten Ausführung bei bestimmungsgemäßer Verwendung den grundlegenden Anforderungen gemäß Artikel 3 der R&TTE-Richtlinie 1999/5/EG entspricht. Bei einer nicht mit uns abgestimmten Änderung der Produkte verliert diese Erklärung ihre Gültigkeit.

Produkt:

Angewandte harmonisierte Normen, insbesondere:

EN 300220-1
EN 300220-3
EN 301489-1
EN 301489-3

Datum / Unterschrift

Marantec Antriebs- und Steuerungstechnik
GmbH & Co. KG
Remser Brook 11 · 33428 Marienfeld · Germany

Fon +49 (5247) 705-0

1. Meaning of symbols

Advice



Caution! **Danger of personal injury!**

The following safety advice must be observed at all times so as to avoid personal injury!



Attention!

Danger of material damage!
The following safety advice must be observed at all times so as to avoid material damage!



Advice / Tip



Check



Reference

2. Table of contents

1.	Meaning of symbols	.16
2.	Table of contents	.16
3.	General safety advice	.17
4.	Product overview	.19
4.1	Supply Package	.19
4.2	Overview	.19
4.3	Description of function	.20
5.	Mounting	.20
6.	Initial operation	.21
6.1	Master code	.21
6.2	Programming the radio code keypad	.22
6.3	Signal transmission	.23
6.4	Reset function	.25
7.	Operation	.26
8.	Attachment	.27
8.1	Initial Operation Quick User Guide	.27
8.2	Manufacturer's Declaration	.29
8.3	EC Declaration of Conformity	29

3. General safety advice



Please read carefully!

Target group

This operator system may only be installed, connected and put into operation by qualified and trained professionals!

Qualified and trained specialist personnel are persons

- who have knowledge of the general and special safety regulations,
- who have knowledge of the relevant electro-technical regulations,
- with training in the use and maintenance of suitable safety equipment,
- who are sufficiently trained and supervised by qualified electricians,
- who are able to recognise the particular hazards involved when working with electricity,
- with knowledge regarding applications of the EN 12635 standard (installation and usage requirements).

Warranty

For an operations and safety warranty, the advice in this instruction manual has to be observed.

Disregarding these warnings may lead to personal injury or material damage. If this advice is disregarded, the manufacturer will not be liable for damages that might occur.

Batteries, fuses and bulbs are excluded from warranty.

To avoid installation errors and damages, please follow exactly the steps described in the mounting and installation instructions. The product may only be used after thoroughly reading the respective mounting and installation instructions.

The installation and operating instructions are provided to and must be retained by the door system user.

They contain important advice for operation, checks and maintenance.

This product is produced according to the directives and standards mentioned in the Manufacturer's Declaration and in the Declaration of Conformity. The product has left the factory in perfect condition with regard to safety.

Correct use

The radio code keypad is designed to operate up to 4 devices that can be remote controlled.

Beside the advice in these instructions, please observe the general precaution and safety regulations! Our sales and supply terms and conditions are effective.

3. General safety advice



Please read carefully!

Information for installation

- Install all impulse and control devices (e.g. RC code keypad) within sight to the door and at a safe distance from movable parts of the door. A minimum mounting height of 1.5 m must be maintained.
- Do not change this device technically.

Information for initial operation

After initial operation, the door system operating personnel or their proxies must be familiarised with the use of the system.

- Make sure that children cannot access the door control unit.

Information for cleaning

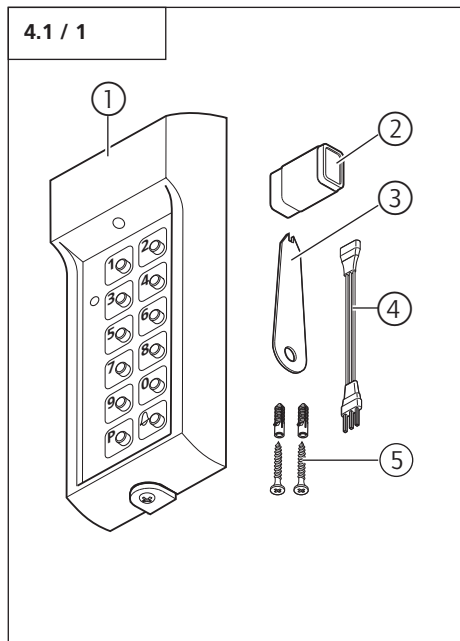
Do not use direct water jet, high pressure cleaners, acids or bases for cleaning.

- Clean the radio code keypad with a dry cloth if necessary.

A large, light gray octagonal sign with the word 'STOP' in large, bold, capital letters, centered on the page.

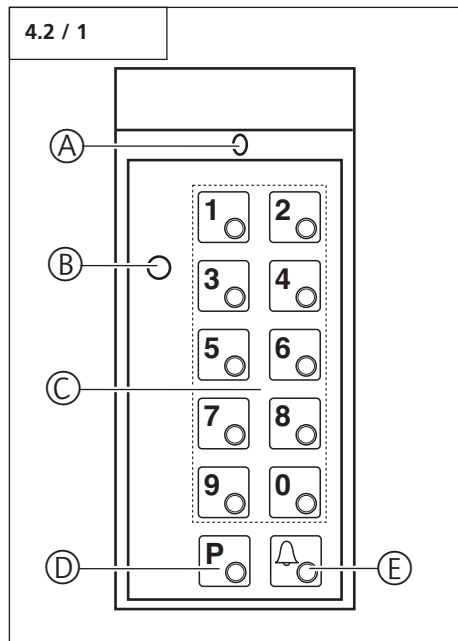
4. Product overview

4.1 Supply Package



- 1 Radio code keypad with integrated wall bracket
- 2 9 V block battery
- 3 Mounting tool
- 4 Programming cable
- 5 Dowel kit

4.2 Overview



- A LED yellow
- B LED green
- C Number pad (0-9)
- D Programming button (P)
- E Special function button (unprotected transmission)

4. Product overview

4.3 Description of function

The radio code keypad has four channels. Each channel can transmit a signal to one receiver (e.g. drive system).

Protected transmission

The radio code keypad has three channels that are each protected with a PIN code. These channels should be used for access areas (e.g. garage doors, sliding doors, doors). By entering the PIN, the associated drive system is activated.

Unprotected transmission

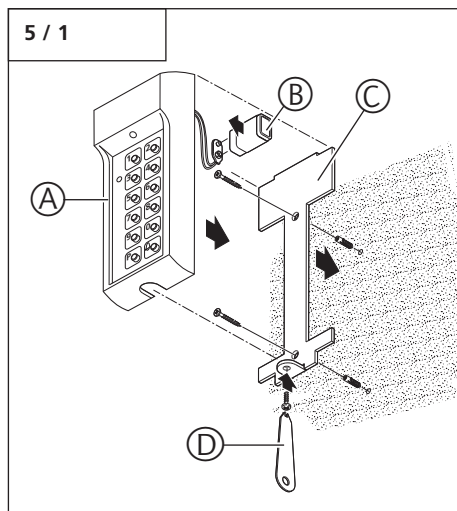
The radio code keypad has one channel that transmits an unprotected signal. This signal is not deleted after a reset.

This channel should only be used for receivers that do not provide entry to access areas (e.g. for lights or doorbells).

By pressing the special function button, the allocated function is activated

5. Mounting

The radio code keypad is suitable for installation outdoors.



- Unscrew the wall bracket (C) from the radio code keypad (A) using the mounting tool (D).
- Screw the wall bracket (C) firmly into place.
- Place the battery (B) in the radio code keypad (A).
- Fit the radio code keypad (A) onto the wall bracket (C).
- Screw the radio code keypad (A) to the wall bracket (C) using the mounting tool (D).

6. Initial operation

6.1 Master code

The master code for the radio code keypad is printed on the title page of these installation and operation instructions.

The master code is required in order to access the programming mode of the radio code keypad.

For security reasons, it is advisable to change the master code before putting the radio code keypad into operation for the first time.

Changing the master code

The master code must have at least four but no more than eight digits.

1.	Press the (P) button for > 1 sec.	The yellow LED lights up.
2.	Enter the master code.	The green LED flashes slowly.
3.	Press the (P) button.	The green LED flashed rapidly.
4.	Press the (P) button.	The green LED flashes faster.
5.	Enter the new master code.	
6.	Press the (P) button.	The green LED turns off (the master code has been saved).



Advice:

The master code must be kept in a safe place. If the master code is lost, the radio code keypad can not be programmed.

After resetting, the altered master code is no longer valid. The master code shown on the title page of these installation and operation instructions is then valid

6. Initial operation

6.2 Programming the radio code keypad

A different PIN must be assigned to each channel for signal transmission (except the special function). The PIN programming procedure must be carried out once for each channel.

Programming the PIN

The PIN must have at least four but no more than eight digits.



Advice:

When the radio code keypad is in the programming mode, the PIN code must be entered within 15 seconds. After this the radio code keypad switches back to operating mode.

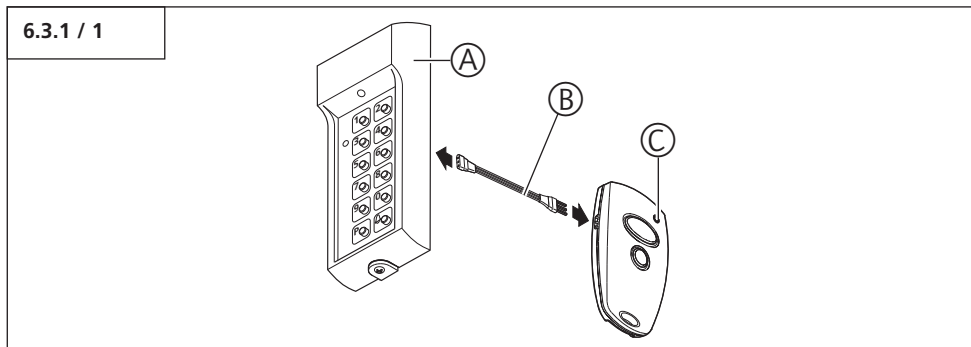
1.	Press the (P) button for > 1 sec.	The green LED flashes slowly.
2.	Enter the master code.	The green LED lights up briefly when a digit is entered.
3.	Press the (P) button.	The green LED flashes rapidly.
4.	Please enter a PIN.*	
5.	Enter the channel number (1, 2 or 3).*	
6.	Press the (P) button.	The green LED goes out (the PIN and the channel number have been saved).

* Example: For PIN number 4719 and channel 1, you must enter the numbers 47191.
The radio code keypad assigns the last digit to the channel.

6. Initial operation

6.3 Signal transmission

6.3.1 Transmitting a signal from the hand transmitter to the radio code keypad



Caution!

When activating the hand transmitter, the door can be set in motion!

- Connect the radio code keypad (A) to the hand transmitter (C) using the programming cable (B).



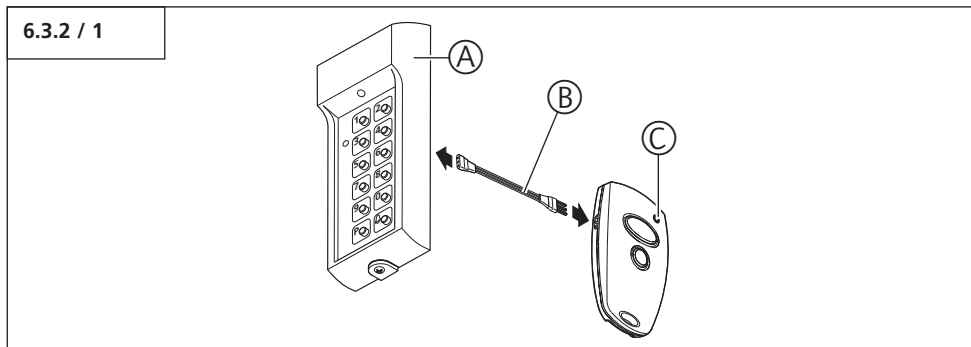
Advice:

The programming cable must be securely connected to the contacts. It is absolutely necessary to realize programming according to 6.2.

1.	Press any number key (The radio code keypad switches from stand-by mode to operating mode).	The yellow LED lights up.
2.	Press the hand transmitter button and keep it pressed.	The yellow LED lights up continuously during programming.
3.	Please enter the PIN without delay.	The green LED lights up each time a number key is pressed.
4.	Release all buttons after approximately 5 seconds.	The green LED is on.
5.	Press the (P) button.	The green LED goes out (the signal from the hand transmitter has been transmitted to the radio code keypad).

6. Initial operation

6.3.2 Transmitting signals from the radio code keypad to a hand transmitter



Caution!

When activating the hand transmitter, the door can be set in motion!

- Connect the radio code keypad (A) to the hand transmitter (C) using the programming cable (B).



Advice:

The programming cable must be securely connected to the contacts.

1.	Press any number key (The radio code keypad switches from stand-by mode to operating mode).	The yellow LED lights up.
2.	Please enter the PIN.	The green LED lights up.
3.	Press any number key and keep it pressed.	The green LED is on.
4.	Press the hand transmitter button and keep it pressed.	The red LED of the hand transmitter flashes rapidly. After approx. 2 seconds, the red LED of the hand transmitter stays on (the signal from the radio code keypad has been transmitted to the hand transmitter).

6. Initial operation

6.4 Reset function

**Advice:**

- Resetting the system resets an altered master code to the factory setting.
- All programmed channels and PIN codes are deleted and must be entered again.
- The frame of the special function button remains displayed.

1.	Press buttons 0 and 1 in quick succession.	The yellow LED flashes at intervals.
2.	Keep the buttons pressed until the yellow LED flashes regularly.	The yellow LED flashes at regular intervals (the radio code keypad has been reset).

7. Operation

The radio code keypad switches to stand-by mode after 30 seconds of inactivity. Every time a button is pressed, the green LED lights up in response.

Transmitting a signal with a PIN

Option 1

- Press any number button.

The radio code keypad switches from stand-by mode to operating mode.

- Please enter the PIN.

Depending on the current position of the door, the drive system either opens or closes the door. If any other button is pressed within 30 seconds after entering the PIN, the drive system receives another signal. The door moves in the opposite direction.

Option 2

- Press the first digit of the PIN code for longer than 1 second.
- Enter the remaining digits of the PIN code.

Depending on the current position of the door, the drive system either opens or closes the door. If any other button is pressed within 30 seconds after entering the PIN, the drive system receives another signal. The door moves in the opposite direction.

Return to stand-by mode

- Press the P button.

Signal transmission for special function

- Press the special function button until the receiver responds.

Battery indicator

If the green LED lights up for approx. 5 seconds and it is not possible to enter a PIN code:

- Check the battery.

If the green LED goes out, a PIN code can be entered. The saved PIN codes remain saved even after replacing the battery.

8. Attachment

8.1 Initial Operation Quick User Guide

8.1.1 Programming

- A maximum of 3 different encrypted frames with PINs (arbitrary number combinations of up to 8 digits) and an unencrypted code (PIN = 4517, channel number = 3 = 45173) can be saved.
- The encrypted frames are transmitted to channel numbers (1, 2 and 3) and the free frame to the button with the bell sign (= special function button).
- To teach the command to a hand transmitter, the master code (no. xxxx - please refer to the cover of the installation instruction manual) must be used.

1.	Press the (P) button for 1 second	The green LED flashes slowly
2.	Enter the master code	The green LED lights up when a digit is entered
3.	Press the (P) button for 1 second	The green LED flashes rapidly
4.	Please enter the PIN code	The green LED flashes rapidly
5.	Enter the desired channel number	The green LED flashes rapidly
6.	Press the (P) button for 1 second	The green LED goes out

8.1.2 Connecting the radio code keypad with a hand transmitter

1.	Press a number key	The yellow LED lights up
2.	Press the hand transmitter button and keep it pressed	
3.	Enter the PIN code and channel number	The green LED lights up when a digit is entered
4.	Give the (P) button a short press	The green LED goes out
5.	Remove the transmission cable	

8. Attachment

8.1.3 Transmitting a frame to the special function button

- Press the hand transmitter button.
- Press the special function button.
- Remove the transmission cable.

The special function button can be overwritten anytime with a different frame.



Note:

To activate the command, the lamps (yellow LEDs) must be activated by pressing any button (except P). Next, enter the relevant PIN. The command remains active for approximately 30 seconds (the green LED lights up) and then changes to standby mode.

8.1.4 Reset

- Please press any number key for activation.
- Press button 1 and 0 at the same time (for approx. 10 seconds) until the yellow LED changes from intermittent flashing to regular flashing.

The code on the special function button is retained, it can only be overwritten.

8. Attachment

8.2 Manufacturer's Declaration

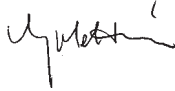
We herewith declare that the product mentioned below corresponds in its design and construction as well as in its version sold by us to the basic requirements of Article 3 of the R&TTE regulation 1999/5/EG if correctly used.

In case of a product change that has not been released by us this declaration will be void.

Product: Command 222

Applied harmonised standards,
in particular:

EN 300220-1
EN 300220-3
EN 301489-1
EN 301489-3



31.07.2009

ppa. K. Goldstein

8.3 EC Declaration of Conformity

We herewith declare that the product mentioned below corresponds in its design and construction as well as in its version sold by us to the basic requirements of Article 3 of the R&TTE regulation 1999/5/EG if correctly used.

In case of a product change that has not been released by us this declaration will be void.

Product:

Applied harmonised standards,
in particular:

EN 300220-1
EN 300220-3
EN 301489-1
EN 301489-3

Date / Signature

Marantec Antriebs- und Steuerungstechnik
GmbH & Co. KG
Remser Brook 11 · 33428 Marienfeld · Germany

Fon +49 (5247) 705-0

1. Explication des symboles

Remarques



Prudence ! Risque de dommages corporels !

Vous trouverez ici d'importantes consignes de sécurité à observer scrupuleusement pour éviter des dommages corporels !



Attention ! Risque de dommages matériels !

Vous trouverez ici d'importantes consignes de sécurité à respecter scrupuleusement pour éviter des dommages matériels !



Remarque / Conseil



Contrôle



Référence

2. Table des matières

1.	Explication des symboles	30
2.	Table des matières	30
3.	Consignes générales de sécurité	31
4.	Vue d'ensemble du produit	33
4.1	Fournitures	33
4.2	Présentation	33
4.3	Description de la fonction	34
5.	Montage	34
6.	Mise en service	35
6.1	Code maître	35
6.2	Programmation du digicodeur radio	36
6.3	Transmission du signal	37
6.4	Fonction de réinitialisation	39
7.	Fonctionnement	40
8.	Annexe	41
8.1	Brèves instructions pour la mise en service	41
8.2	Déclaration de conformité constructeur	43
8.3	Certificat de conformité CE	43

3. Consignes générales de sécurité



A lire absolument !

Groupe cible

Ce produit doit être monté, raccordé et mis en service exclusivement par un personnel qualifié et formé !

Une personne qualifiée dans le sens de ces instructions est quelqu'un qui

- dispose de connaissances relatives aux dangers liés aux interventions sur des installations électriques.
- dispose de connaissances sur les règles se rapportant à l'électrotechnique,
- dispose d'une formation aux premiers secours et à l'utilisation d'équipements de sécurité,
- est suffisamment instruite et encadrée par des électriciens qualifiés,
- a la capacité de reconnaître les dangers liés à l'électricité,
- dispose de connaissances dans l'application de la norme EN 12635 (exigences concernant l'installation et l'utilisation).

Garantie

La garantie concernant la fonctionnalité et la sécurité d'utilisation entrera en vigueur si les consignes contenues dans ces instructions ont été respectées. La non observation des présentes consignes peut conduire à des blessures corporelles et des dégâts matériels. Le fabricant ne sera pas responsable des dommages imputables à un non-respect des consignes.

Les piles, les fusibles et les ampoules sont des consommables exclus de la garantie.

Afin d'éviter toute erreur pouvant occasionner des dommages, il est impératif de suivre scrupuleusement les indications de la notice de montage. Le produit pourra seulement être mis en service après avoir pris connaissance de la notice de montage et d'entretien correspondante.

Les instructions de montage et de service sont à remettre à l'utilisateur de l'installation et à conserver. Elle contient d'importantes informations concernant l'utilisation, les vérifications et la maintenance.

Le produit est fabriqué conformément aux normes et directives citées dans la déclaration de conformité constructeur et le certificat de conformité. Le produit a quitté l'usine dans un état de sécurité technique sans défauts.

Application conforme

Le digicodeur radio est destiné à commander jusqu'à 4 appareils télécommandables.

En plus des consignes contenues dans ces instructions, il faut respecter les règlements généraux sur la sécurité et sur la prévention des accidents ! Nos conditions générales de vente et de livraison entrent en vigueur.

3. Consignes générales de sécurité



A lire absolument !

Consignes concernant le montage

- Tous les éléments d'impulsions et les dispositifs de commande (digicodeur par ex.) doivent être montés à portée visuelle du portail et à une distance suffisante de sécurité par rapport aux pièces mobiles du portail. Il est important de respecter une hauteur de montage minimum de 1,5 mètres.
- N'effectuez aucunes modifications sur l'appareil de votre propre chef.

Consignes concernant la mise en service

Après mise en service de l'installation, l'utilisateur ou son représentant doit être informé avec précision sur le fonctionnement.

- Vérifiez si les éléments de commande sont bien hors de portées des enfants.

Consignes concernant l'entretien

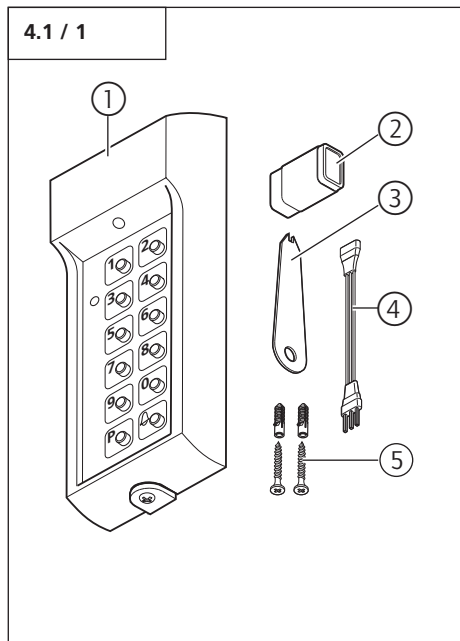
A proscrire : un jet d'eau direct, un nettoyeur haute pression, des acides ou une eau savonneuse.

- Si nécessaire, nettoyez le digicodeur à l'aide d'un chiffon sec.



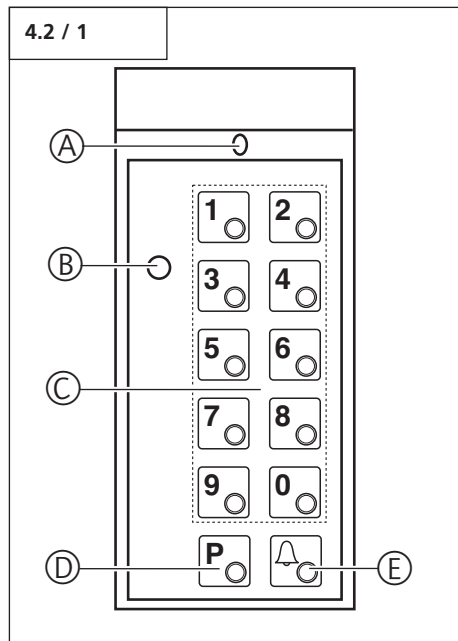
4. Vue d'ensemble du produit

4.1 Fournitures



- 1 Digicodeur radio avec support mural intégré
- 2 Pile carrée de 9 V
- 3 Clé de montage
- 4 Câble de programmation
- 5 Sachet de chevilles inclus

4.2 Présentation



- A Diode jaune
- B Diode verte
- C Pavé numérique (0-9)
- D Bouton de programmation (P)
- E Bouton fonction spéciale (transmission non sécurisé)

4. Vue d'ensemble du produit

4.3 Description de la fonction

Le digicodeur radio dispose de quatre canaux. Chaque canal peut transmettre un signal à un récepteur (opérateur par exemple).

Transmission sécurisée

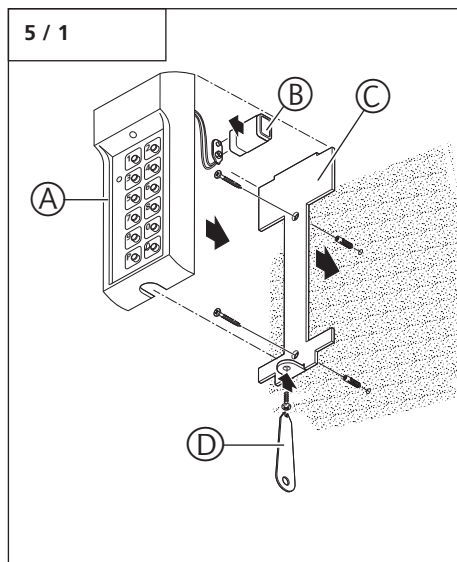
Le digicodeur radio dispose de trois canaux sécurisés chacun par un code PIN. Ces canaux devraient être utilisés pour les zones d'accès (portes de garage, portails coulissants, portes par exemple). L'entrée d'un code PIN démarrera le système d'opérateur y étant attribué.

Transmission non sécurisée

Le digicodeur radio dispose d'un canal qui transmet un signal non sécurisé qui ne sera pas effacé après une remise à zéro. Ce canal devra uniquement être utilisé pour les récepteurs qui n'ouvrent pas de zones d'accès (comme les lampes, les sonnettes par ex.) Un appui sur le bouton de fonction spéciale permettra de démarrer la fonction lui étant attribuée.

5. Montage

Le digicodeur est adapté à un montage en plein air.



- Dévisser le support mural (C) du digicodeur (A) à l'aide la clé de montage (D).
- Visser fermement le support mural (C)
- Placez la pile (B) dans le digicodeur (A).
- Installer le digicodeur (A) sur le support mural (C).
- Visser le digicodeur (A) au support mural (C) à l'aide la clé de montage (D).

6. Mise en service

6.1 Code maître

Le code maître destiné au digicodeur est indiqué sur la page titre des ces instructions de service et de montage.

Le code maître est nécessaire pour accéder au mode de programmation du digicodeur.

Pour des raisons de sécurité, il est recommandé de changer le code maître avant la mise en service du digicodeur.

Modifier le code maître

Le code maître doit comporter quatre chiffres au minimum et huit au maximum.

1.	Appuyez sur le bouton (P) > 1 sec.	La diode jaune s'allume.
2.	Entrez le code maître.	La diode verte clignote lentement.
3.	Appuyez sur le bouton (P).	La diode verte clignote rapidement.
4.	Appuyez sur le bouton (P).	La diode verte clignote plus vite.
5.	Entrez le nouveau code maître.	
6.	Appuyez sur le bouton (P).	La diode verte s'éteint (le code maître est en mémoire).

Le code maître doit être conservé dans un endroit sûr. En cas de perte du code maître, le digicodeur ne pourra pas être programmé.



Remarque :

Le code maître doit être conservé dans un endroit sûr. En cas de perte du code maître, le digicodeur ne pourra pas être programmé

Après une réinitialisation, le code maître modifié perd sa validité. Le code maître indiqué sur la page titre des ces instructions de service et de montage retrouve sa validité.

6. Mise en service

6.2 Programmation du digicodeur radio

Pour la transmission du signal, un code PIN différent doit être attribué à chaque canal (à l'exception de la fonction spéciale). La programmation du code PIN doit être faite une fois pour chaque canal.

Programmation du code PIN

Le code PIN doit comporter quatre chiffres au minimum et huit au maximum.



Remarque :

Si le digicodeur se trouve dans le mode de programmation, le code PIN doit être entré dans les 15 secondes. Passé ce délai, le digicodeur revient au mode de service.

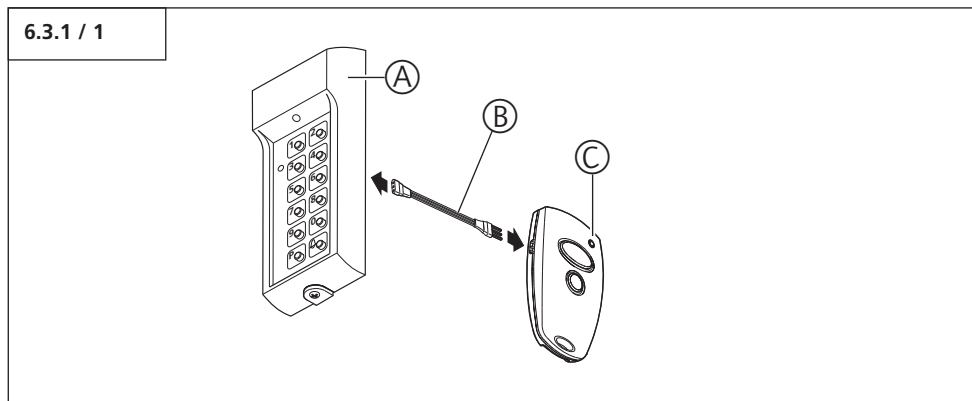
1.	Appuyez sur le bouton (P) > 1 sec.	La diode verte clignote lentement.
2.	Entrez le code maître.	La diode verte s'allume brièvement à l'entrée d'un chiffre.
3.	Appuyez sur le bouton (P).	La diode verte clignote rapidement.
4.	Entrez le code PIN.*	
5.	Entrez le numéro du canal (1, 2 ou 3).*	
6.	Appuyez sur le bouton (P).	La diode verte s'éteint (le code PIN et le numéro du canal sont en mémoire).

* Exemple : Pour le code PIN 4719 et le canal 1, il faut entrer le nombre 47191.
Le digicodeur attribue le dernier chiffre au canal.

6. Mise en service

6.3 Transmission du signal

6.3.1 Transmission du signal de l'émetteur portable vers le digicodeur



Prudence !

La porte peut bouger par un appui sur l'émetteur portable !

- Reliez le digicodeur (A) et l'émetteur portable (C) à l'aide du câble de programmation (B).



Remarque :

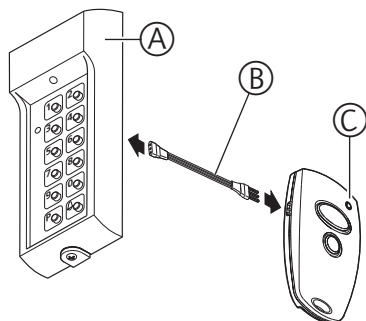
Le câble de programmation doit être bien fixé aux contacts.
La programmation selon 6.2 doit absolument être faite

1.	Appuyez sur un chiffre quelconque (Le digicodeur passe du mode veille au mode de service).	La diode jaune s'allume.
2.	Appuyez sur le bouton de l'émetteur portable et maintenez le enfoncé.	La diode jaune est allumée en permanence pendant la programmation.
3.	Entrez le code PIN sans tarder.	Lors de chaque activation d'un chiffre, la diode verte s'allume.
4.	Après 5 s environ, relâcher tous les boutons.	La diode verte s'allume.
5.	Appuyez sur le bouton (P).	La diode verte s'éteint (le signal de l'émetteur portable a été transmis au digicodeur).

6. Mise en service

6.3.2 Transmission du signal du digicodeur vers un émetteur manuel

6.3.2 / 1



Prudence !

La porte peut bouger par un appui sur l'émetteur portable !

- Reliez le digicodeur (A) et l'émetteur portable (C) à l'aide du câble de programmation (B).



Remarque :

Le câble de programmation doit être bien fixé aux contacts.

1.	Appuyez sur un chiffre quelconque (Le digicodeur passe du mode veille au mode de service).	La diode jaune s'allume.
2.	Entrez le code PIN.	La diode verte s'allume.
3.	Maintenez un appui sur un chiffre quelconque.	La diode verte s'allume.
4.	Maintenez un appui sur le bouton de l'émetteur portable.	La diode rouge de l'émetteur portable clignote rapidement. Après environ 2 s, la diode rouge de l'émetteur portable s'allume (le signal du digicodeur a été transmis à l'émetteur portable).

6. Mise en service

6.4 Fonction de réinitialisation

**Remarque :**

- Une réinitialisation permet de ramener un code maître modifié au réglage d'usine.
- Tous les canaux programmés et les codes PIN seront alors effacés et devront être à nouveau saisis.
- Le télégramme du bouton fonction spéciale est conservé.

1.	Appuyez directement sur les boutons 0 et 1, l'un après l'autre.	La diode jaune clignote par intervalle.
2.	Maintenez un appui sur les boutons jusqu'à ce que la diode lumineuse jaune clignote régulièrement.	La diode jaune clignote régulièrement (le digicodeur est réinitialisé).

7. Fonctionnement

Après 30 s d'inactivité, le digicodeur passe au mode veille.

Chaque appui sur un bouton sera signalé par l'allumage de la diode lumineuse verte.

Transmission du signal avec le code PIN

Possibilité 1

- Appuyez sur un chiffre quelconque.

Le digicodeur passe du mode veille au mode de service.

- Entrez le code PIN.

Selon la position de la porte, l'opérateur l'ouvre ou la ferme.

S'il y a appui sur un bouton chiffré quelconque dans les 30 s après l'entrée du code PIN, l'opérateur recevra un signal supplémentaire. La porte se déplace dans la direction opposée.

Possibilité 2

- Appuyez pendant plus d'1 seconde sur le premier chiffre du code PIN.
- Entrez les autres chiffres du code PIN.

Selon la position de la porte, l'opérateur l'ouvre ou la ferme.

S'il y a appui sur un bouton chiffré quelconque dans les 30 s après l'entrée du code, l'opérateur recevra un signal supplémentaire. La porte se déplace dans la direction opposée.

Retour au mode veille

- Appuyez sur le bouton P.

Transmission du signal de la fonction spéciale

- Appuyez sur le bouton de la fonction spéciale jusqu'à ce que le récepteur réagisse.

Affichage pile

Si la diode lumineuse verte reste allumée pendant 5 secondes environ et s'il est impossible d'entrer un code PIN :

- Vérifiez la pile.

Quand la diode verte s'éteint, il est possible d'entrer un code PIN.

Même après un remplacement de la pile, les codes PIN mémorisés sont conservés.

8. Annexe

8.1 Brèves instructions pour la mise en service

8.1.1 Programmation

- Il est possible d'enregistrer au maximum 3 télégrammes radio différents cryptés par des codes PIN (combinaisons de 8 chiffres au maximum librement sélectionnables) et d'un code non crypté (PIN = 4517, numéro de canal = 3 = 45173).
- Les télégrammes cryptés sont transmis sur les numéros de canaux (1, 2 et 3) et le télégramme libre sur la touche identifiée par le symbole « cloche » (= touche de fonction spéciale).
- Pour programmer un émetteur portatif sur l'opérateur Command, il faut utiliser le code maître (N° xxxx – voir page de garde de la notice de montage).

1.	Appuyez sur la touche P pendant 1 seconde	La diode verte clignote lentement
2.	Entrez le code maître	La diode verte s'allume brièvement à l'entrée d'un chiffre
3.	Appuyer sur la touche P pendant 1 seconde	La diode verte clignote rapidement
4.	Entrez le code PIN	La diode verte clignote rapidement
5.	Entrez le numéro du canal voulu	La diode verte clignote rapidement
6.	Appuyez sur la touche P pendant 1 seconde	La diode verte s'éteint

8.1.2 Connexion du digicodeur à l'émetteur portable

1.	Appuyez sur une touche avec chiffres	La diode jaune s'allume
2.	Laissez le bouton de l'émetteur portable enfoncé	
3.	Entrez le code PIN et le numéro du canal	La diode verte s'allume brièvement à l'entrée d'un chiffre
4.	Appuyez brièvement sur le bouton P	La diode verte s'éteint
5.	Enlevez le câble de transmission	

8. Annexe

8.1.3 Transmission d'un télégramme sur le bouton de fonction spéciale

- Appuyez sur le bouton de l'émetteur portable.
- Appuyez sur le bouton de fonction spéciale.
- Enlevez le câble de transmission.

Le bouton de fonction spéciale peut être réécrit à tout moment et remplacé par un autre télégramme.



Remarque:

Pour activer l'opérateur Command, appuyer sur une touche quelconque (sauf P) pour activer l'éclairage (diode jaune). Entrer ensuite le code PIN correspondant. L'opérateur Command reste actif pendant environ 30 secondes (la diode verte est allumée) et passe ensuite en mode veille.

8.1.4 Retour à l'état initial

- Appuyez sur une touche à chiffres pour activer.
- Appuyez simultanément sur la touche 1 et 0 (env. 10 secondes) jusqu'à ce que le clignotement intermittent de la diode jaune passe à un clignotement régulier.

Le code du digicodeur est conservé, il ne doit pas être réécrit.

8. Annexe

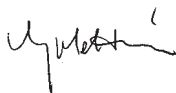
8.2 Déclaration de conformité constructeur

Par la présente, nous déclarons que le produit ci-après répond, de par sa conception et sa construction ainsi que de par le modèle que nous avons mis sur le marché et s'il est utilisé dans le but pour lequel il a été conçu, aux exigences fondamentales conforme à l'article 3 de la directive R&TTE 1999/5/CE.

En cas de modification du produit effectuée sans notre accord, cette déclaration perd sa validité.

Produit : Command 222

Normes harmonisées appliquées,
en particulier :
EN 300220-1
EN 300220-3
EN 301489-1
EN 301489-3



31.07.2009

ppa.K. Goldstein

8.3 Certificat de conformité CE

Par la présente, nous déclarons que le produit ci-après répond, de par sa conception et sa construction ainsi que de par le modèle que nous avons mis sur le marché et s'il est utilisé dans le but pour lequel il a été conçu, aux exigences fondamentales conforme à l'article 3 de la directive R&TTE 1999/5/CE.

En cas de modification du produit effectuée sans notre accord, cette déclaration perd sa validité.

Produit :

Normes harmonisées appliquées,
en particulier :
EN 300220-1
EN 300220-3
EN 301489-1
EN 301489-3

Date / signature

Marantec Antriebs- und Steuerungstechnik
GmbH & Co. KG
Remser Brook 11 · 33428 Marienfeld · Germany

Fon +49 (5247) 705-0

1. Verklaring van de symbolen

Aanwijzingen



Voorzichtig! Gevaar voor lichamelijk letsel!

Hier volgen belangrijke veiligheidsinstructies die absoluut in acht moeten worden genomen ter voorkoming van lichamelijk letsel!



Attentie! Gevaar voor materiële schade!

Hier volgen belangrijke veiligheidsinstructies die absoluut in acht moeten worden genomen ter voorkoming van materiële schade!



Opmerking / Tip



Controle



Informatie

2. Inhoudsopgave

1.	Verklaring van de symbolen	44
2.	Inhoudsopgave	44
3.	Algemene veiligheidsinstructies	45
4.	Productoverzicht	47
4.1	Leveringspakket	47
4.2	Overzicht	47
4.3	Beschrijving van de werking	48
5.	Montage	48
6.	Inbedrijfstelling	49
6.1	Mastercode	49
6.2	Programmeren van de radiografische codeschakelaar	50
6.3	Signaaloverdracht	51
6.4	Resetfunctie	53
7.	Bediening	54
8.	Bijlage	55
8.1	Korte ingebruiknamehandleiding	55
8.2	Fabrikantenverklaring	57
8.3	EG-Conformiteitsverklaring	57

3. Algemene veiligheidsinstructies



Lees het onderstaande grondig!

Doelgroep

Dit product mag uitsluitend door gekwalificeerd en geschoold personeel worden gemonteerd, aangesloten en in bedrijf gesteld!

Gekwalificeerd en geschoold personeel overeenkomstig deze beschrijving zijn personen

- met kennis van de algemene en speciale veiligheidsvoorschriften en voorschriften voor de preventie van ongevallen,
- met kennis van de geldende elektrotechnische voorschriften,
- met een opleiding in gebruik en onderhoud van een aangepaste veiligheidsuitrusting,
- met voldoende scholing en toezicht door gespecialiseerde elektrotechnici,
- met het vermogen om gevaren te herkennen die door elektriciteit kunnen worden veroorzaakt,
- met kennis over de toepassing van de norm EN 12635 (eisen inzake installatie en gebruik).

Garantie

Voor een garantie met betrekking tot de werking en veiligheid moeten de aanwijzingen in deze handleiding in acht worden genomen. Bij niet-inachtneming van de waarschuwingen kan lichamelijke letsel en materiële schade optreden. Voor schade die ontstaat door niet-inachtneming van de aanwijzingen aanvaardt de fabrikant geen aansprakelijkheid.

Van de garantie uitgesloten zijn batterijen, zekeringen en gloeilampen.

Om montagefouten en beschadigingen te vermijden, moet er absoluut te werk worden gegaan overeenkomstig de montage-instructies van de montagehandleiding. Het product mag pas na kennisneming van de bijbehorende montage- en bedieningshandleiding worden gebruikt.

De montage- en bedieningshandleiding moet aan de exploitant van de installatie worden overhandigd en moet worden bewaard.

Deze bevat belangrijke aanwijzingen voor bediening, controle en onderhoud.

Het product wordt vervaardigd overeenkomstig de richtlijnen en normen die vermeld zijn in de fabrikantenverklaring en de verklaring van overeenstemming. Het product heeft de fabriek in veiligheids-technisch foutloze toestand verlaten.

Doelmatig gebruik

De radiografische codeschakelaar is bestemd voor de bediening van maximaal 4 op afstand bedienbare apparaten.

Naast de aanwijzingen in deze handleiding moeten de algemeen geldende veiligheidsvoorschriften en de voorschriften voor de preventie van ongevallen in acht worden genomen! Onze algemene leverings- en betalingsvoorwaarde zijn van toepassing.

3. Algemene veiligheidsinstructies



Lees het onderstaande grondig!

Aanwijzingen voor de montage

- Monteer alle impulsgevers en besturingsinrichtingen (bijv. radiografische codeschakelaar) op zichtafstand van de deur en op een veilige afstand van bewegende onderdelen van de deur. Een minimale montagehoogte van 1,5 meter moet worden aangehouden.
- Voer geen eigenhandige veranderingen uit aan het apparaat.

Aanwijzingen voor de inbedrijfstelling

De eigenaar van de installatie of de gebruiker(s) moeten na de inbedrijfstelling van de installatie worden geïnstrueerd in de bediening.

- Verzeker u ervan dat kinderen niet met de besturing kunnen spelen.

Aanwijzingen voor de reiniging

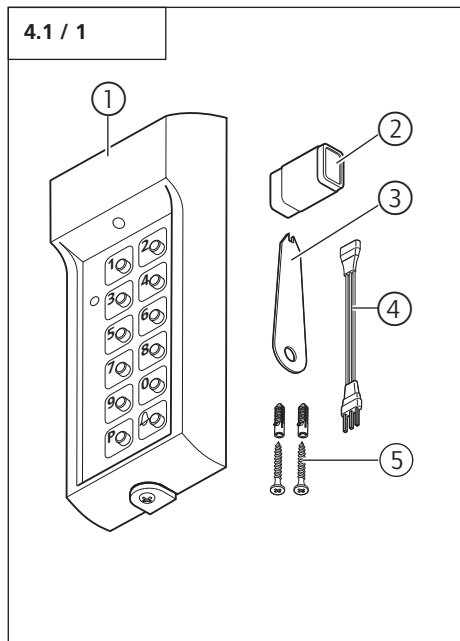
Er mag in geen geval voor de reiniging worden gebruikt: Een directe waterstraal, een hogedrukreiniger, zuren of logen.

- Indien nodig reinigt u de radiografische codeschakelaar met een droge doek.

A large, light gray octagonal sign with the word 'STOP' in large, bold, light gray capital letters, centered on the page.

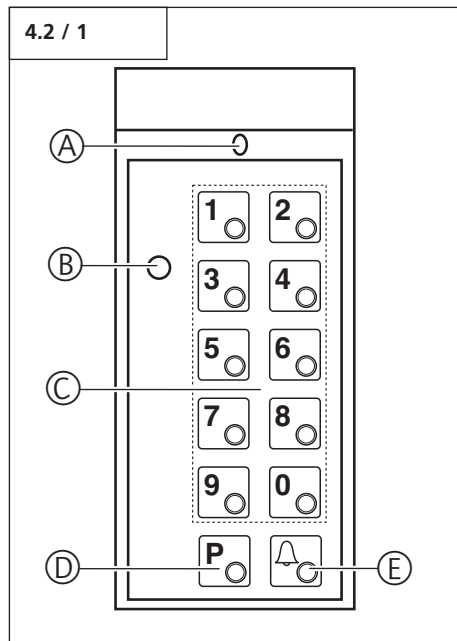
4. Productoverzicht

4.1 Leveringspakket



- 1 Radiografische codeschakelaar met ingebouwde wandhouder
- 2 9 Volt blokbatterij
- 3 Montagesleutel
- 4 Programmeerkabel
- 5 Pluggenset

4.2 Overzicht



- A LED geel
- B LED groen
- C Cijfertoetsen (0-9)
- D Programmertoets (P)
- E Toets bijzonder functie (niet beveiligde overdracht)

4. Productoverzicht

4.3 Beschrijving van de werking

De radiografische codeschakelaar beschikt over vier kanalen. Ieder kanaal kan een signaal naar een ontvanger (bijv. een aandrijfsysteem) overbrengen.

Beveiligde overdracht

Het radiografische codeschakelaar beschikt over drie kanalen, die elk zijn beveiligd met een pincode.

Deze kanalen dienen voor toegangsgebieden te worden gebruikt (bijv. garagedeuren, schuifdeuren, deuren).

Door het invoeren van de pincode wordt het toegewezen aandrijfsysteem gestart.

Niet beveiligde overdracht

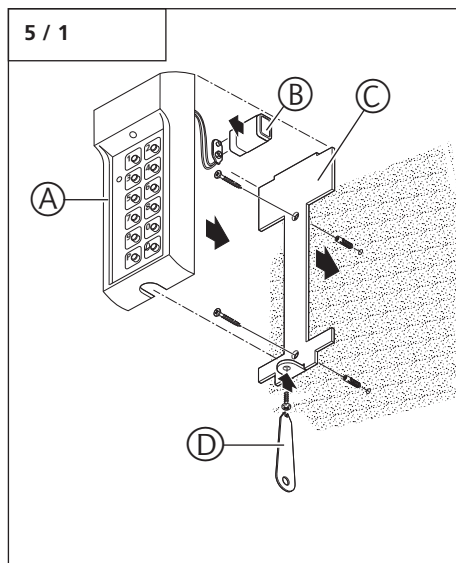
Het radiografische codeschakelaar beschikt over een kanaal dat een onbeveiligd signaal verzendt, dat na een reset niet wordt gewist.

Dit kanaal alleen gebruiken bij ontvangers die geen toegangsgebieden openen (bijv. lampen, bellen).

Door het indrukken van de toets voor speciale functies wordt de toegewezen functie gestart.

5. Montage

De radiografische codeschakelaar is geschikt voor montage in de buitenlucht.



- Schroef de wandhouder (C) met behulp van de montagesleutel (D) van de radiografische codeschakelaar (A) af.
- Schroef de wandhouder (C) vast.
- Plaats de batterij (B) in de radiografische codeschakelaar (A).
- Steek de radiografische codeschakelaar (A) op de wandhouder (C).
- Schroef de radiografische codeschakelaar (A) met behulp van de montagesleutel (D) aan de wandhouder (C).

6. Inbedrijfstelling

6.1 Mastercode

De mastercode voor de radiografische codeschakelaar is vermeld op de voorpagina dan deze montage- en bedieningshandleiding.

De mastercode is nodig om in de programmeermodus van de radiografische codeschakelaar te komen. Uit veiligheidsoverwegingen is het raadzaam de mastercode voorafgaand aan de inbedrijfname te wijzigen.

Mastercode wijzigen

De mastercode moet minimaal vier en mag maximaal acht cijfers lang zijn.

1.	Druk > 1 sec op toets (P) .	De gele LED brandt.
2.	Voer de mastercode in.	De groene LED knippert langzaam.
3.	Druk op toets (P).	De groene LED knippert snel.
4.	Druk op toets (P).	De groene LED knippert sneller.
5.	Voer de nieuwe mastercode in.	
6.	Druk op toets (P).	De groene LED dooft (De mastercode is opgeslagen).

De mastercode moet op een veilige plaats worden bewaard. Bij verlies van de mastercode kan de radiografische codeschakelaar niet worden geprogrammeerd.



Opmerking:

De mastercode moet op een veilige plaats worden bewaard. In geval van verlies van de mastercode kan het zendcodetoetsenblok niet meer worden geprogrammeerd

Na een reset is de gewijzigde mastercode ongeldig. In dat geval geldt de mastercode, die op de voorpagina van deze montage- en bedieningshandleiding staat.

6. Inbedrijfstelling

6.2 Programmeren van de radiografische codeschakelaar

Voor de signaaloverdracht moet aan elk kanaal (met uitzondering van de speciale functie) een andere pincode worden toegewezen. De pincodeprogrammering moet voor elk kanaal één keer worden uitgevoerd.

Pincode programmeren

De pincode moet ten minste vier en maximaal acht cijfers lang zijn.



Opmerking:

Wanneer de radiografische codeschakelaar zich in de programmering bevindt moet de PIN binnen 15 seconden worden ingevoerd. Daarna keert de radiografische codeschakelaar terug in de bedrijfsmodus. Daarna keert de radiografische codeschakelaar terug in de bedrijfsmodus.

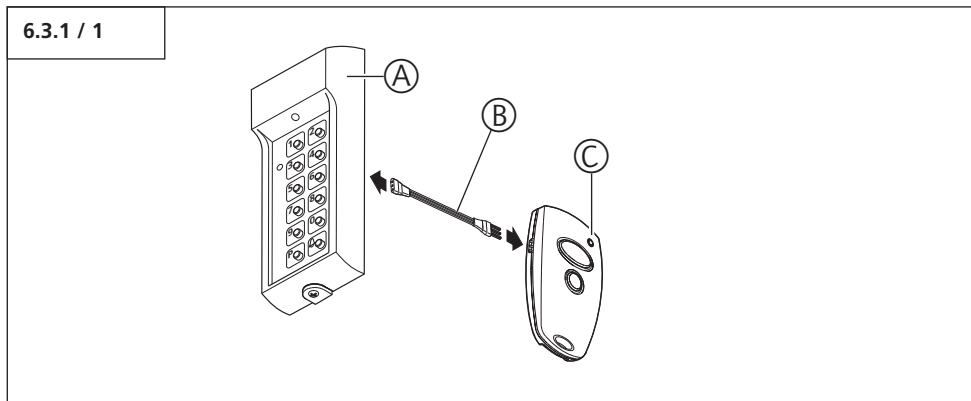
1.	Druk > 1 sec op toets (P).	De groene LED knippert langzaam.
2.	Voer de mastercode in.	De groene LED licht bij het invoeren van een cijfer kort op.
3.	Druk op toets (P).	De groene LED knippert snel.
4.	Voer een pincode in.*	
5.	Voer het kanaalnummer (1, 2 of 3) in.*	
6.	Druk op toets (P).	Het groene ledje gaat uit (de pincode en het kanaalnummer zijn opgeslagen).

* voorbeeld: Voor pincode 4719 en kanaal 1 moet de cijfercombinatie 47191 worden ingevoerd. De radiografische codeschakelaar wijst het laatste cijfer toe aan het kanaal.

6. Inbedrijfstelling

6.3 Signaaloverdracht

6.3.1 Signaaloverdracht van de handzender naar de radiografische codeschakelaar



Voorzichtig!

Door het bedienen van de handzender kan het hek in beweging gezet worden!

- Verbind de radiografische codeschakelaar (A) en de handzender (C) met behulp van de programmeerkabel (B).



Opmerking:

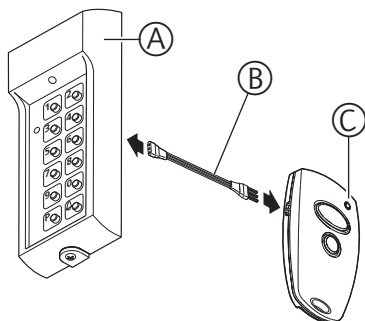
De programmeerkabel moet stevig op de contacten zitten.
De programmering conform 6.2 is verplicht.

1.	Druk op een willekeurig cijfertoets (De radiografische codeschakelaar gaat van de stand-by-modus naar de bedrijfsmodus).	De gele LED brandt.
2.	Druk op de handzendertoets en houd deze ingedrukt.	Het gele ledje brandt continu tijdens de programmering.
3.	Voer de pincode onmiddellijk in.	Elke keer dat u op een cijfertoets drukt, brandt het groene ledje.
4.	Laat na ca. 5 sec. alle toetsen los.	De groene LED brandt.
5.	Druk op toets (P).	De groene LED dooft (het signaal van de handzender is naar de radiografische codeschakelaar overgedragen).

6. Inbedrijfstelling

6.3.2 Signaaloverdracht van de radiografische codeschakelaar naar een handzender

6.3.2 / 1



Voorzichtig!

Door het bedienen van de handzender kan het hek in beweging gezet worden!

- Verbind de radiografische codeschakelaar (A) en de handzender (C) met behulp van de programmeerkabel (B).



Opmerking:

De programmeerkabel moet stevig op de contacten zitten.

1.	Druk op een willekeurige cijfertoets (De radiografische codeschakelaar gaat van de stand-by-modus naar de bedrijfsmodus).	De gele LED brandt.
2.	Voer de pincode in.	De groene LED brandt.
3.	Druk op een willekeurige cijfertoets en houd deze ingedrukt.	De groene LED brandt.
4.	Druk op de toets van de handzender en houd deze ingedrukt.	De rode LED van de handzender knippert snel. Na ca. 2 sec. brandt de rode LED van de handzender (het signaal van de radiografische codeschakelaar is naar de handzender overgedragen).

6. Inbedrijfstelling

6.4 Resetfunctie

**Opmerking:**

- Door een reset wordt een gewijzigde mastercode in de fabrieksinstelling teruggezet.
- Alle geprogrammeerde kanalen en pincodes worden verwijderd en moeten opnieuw worden ingevoerd.
- Het telegram van de speciale functietoets blijft bewaard.

1.	Druk direct na elkaar op de toetsen 0 en 1.	De gele LED knippert met interval.
2.	Houd de toetsen ingedrukt tot de gele LED gelijkmatig knippert.	De gele LED knippert gelijkmatig (de radiografische codeschakelaar is teruggezet).

7. Bediening

De radiografische codeschakelaar schakelt na 30 sec. inactiviteit in de stand-by-modus. Iedere toetsdruk wordt met het oplichten van de groene LED getoond.

Signaaloverdracht met een pincode

Mogelijkheid 1

- Druk op een willekeurige cijfertoets.

De radiografische codeschakelaar gaat van de stand-by-modus naar de bedrijfsmodus.

- Voer de pincode in.

Afhankelijk van de positie van de poort opent of sluit het aandrijfsysteem de poort.

Indien binnen 30 seconden na het invoeren van een pincode op een willekeurige cijfertoets wordt gedrukt, krijgt het aandrijfsysteem een verder signaal. De garagedeur beweegt in de tegengestelde richting.

Mogelijkheid 2

- Druk langer dan 1 seconde op het eerste cijfer van de pincode.
- Voer de volgende cijfers van de pincode in.

Afhankelijk van de positie van de garagedeur opent of sluit het aandrijfsysteem de deur. Indien binnen 30 seconden na het invoeren van een pincode op een willekeurige cijfertoets wordt gedrukt, krijgt het aandrijfsysteem een verder signaal. De garagedeur beweegt in de tegengestelde richting.

Terugkeer in de stand-by-modus

- Druk op toets P.

Signaaloverdracht van de speciale functie

- Druk de toets speciale functie in tot de ontvanger aanspringt.

Batterijaanduiding

Wanneer het groene ledje ongeveer 5 seconden brandt en het niet mogelijk is om een pincode in te voeren:

- de batterij controleren.

Wanneer het groene ledje uitgaat, kan een pincode worden ingevoerd.

De opgeslagen pincodes blijven bewaard, ook na het vervangen van de batterij.

8. Bijlage

8.1 Korte ingebruiknamehandleiding

8.1.1 Programmering

- Max. 3 verschillende, met pincodes versleutelde zendtelegrammen kunnen worden opgeslagen (vrij te kiezen cijfercombinaties tot max. 8 posities) en een niet-versleutelde code (pincode = 4517, kanaalnummer = 3 = 45173).
- De gecodeerde telegrammen worden op kanaalnummers (1, 2 en 3) overgezet en het vrije telegram op de toets met het kloksymbool (= speciale functietoets).
- Om een handzender het commando te leren, moet de mastercode (nr. xxxx - zie voorblad inbouwhandleiding) worden gebruikt.

1.	Druk gedurende 1 seconde op toets P	Het groene ledje knippert langzaam
2.	Voer de mastercode in	Het groene ledje licht op bij invoer
3.	Druk gedurende 1 seconde op toets P	Het groene ledje knippert snel
4.	Voer de pincode in	Het groene ledje knippert snel
5.	Voer het gewenste kanaalnummer in	Het groene ledje knippert snel
6.	Druk gedurende 1 seconde op toets P	Het groene ledje gaat uit

8.1.2 Verbinden van het radiografische codeschakelaar met een handzender

1.	Druk op een cijfertoets	Het gele ledje brandt
2.	Druk op de handzendertoets en houd deze ingedrukt	
3.	Voer de pincode en het kanaalnummer in	Het groene ledje licht op bij invoer
4.	Druk kort op toets P	Het groene ledje gaat uit
5.	Verwijder de transmissiekabel	

8. Bijlage

8.1.3 Het overzetten van een telegram op de speciale functietoets

- Druk op de handzendertoets.
- Druk op de speciale functietoets.
- Verwijder de transmissiekabel.

De speciale functietoets kan altijd met een ander telegram worden overschreven.



Opmerking:

Voor het activeren van het Command moet de verlichting (geel ledje) door het indrukken van een op een willekeurige toets (behalve P) worden geactiveerd. Voer vervolgens de bijbehorende pincode in. Gedurende ongeveer 30 seconden blijft het Command actief (groene ledje brandt) en schakelt vervolgens over op standby-modus.

8.1.4 Reset

- Druk op een cijfertoets om te activeren.
- Druk tegelijkertijd op de toetsen 1 en 0 (ongeveer 10 seconden) tot het onregelmatig knipperen van het gele ledje overgaat in een gestaag knipperen.

De code in de speciale functietoets blijft bewaard, hij kan alleen worden overschreven.

8. Bijlage

8.2 Fabrikantenverklaring

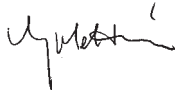
Hierbij verklaren wij dat het hierna beschreven product op basis van zijn ontwerp en model alsook in de door ons in omloop gebrachte uitvoering bij doelmatig gebruik voldoet aan de fundamentele eisen overeenkomstig artikel 3 van de R&TTE-richtlijn 1999/5/EG.

Bij een niet met ons afgesproken wijziging van de producten verliest deze verklaring haar geldigheid.

Product: Command 222

Toegepaste geharmoniseerde normen, in het bijzonder:

EN 300220-1
EN 300220-3
EN 301489-1
EN 301489-3



31.07.2009

ppa. K. Goldstein

8.3 EG-Conformiteitsverklaring

Hierbij verklaren wij dat het hierna beschreven product op basis van zijn ontwerp en model alsook in de door ons in omloop gebrachte uitvoering bij doelmatig gebruik voldoet aan de fundamentele eisen overeenkomstig artikel 3 van de R&TTE-richtlijn 1999/5/EG.

Bij een niet met ons afgesproken wijziging van de producten verliest deze verklaring haar geldigheid.

Product:

Toegepaste geharmoniseerde normen, in het bijzonder:

EN 300220-1
EN 300220-3
EN 301489-1
EN 301489-3

Datum / handtekening

Marantec Antriebs- und Steuerungstechnik
GmbH & Co. KG
Remser Brook 11 · 33428 Marienfeld · Germany

Fon +49 (5247) 705-0

Deutsch	Urheberrechtlich geschützt. Nachdruck, auch auszugsweise, nur mit unserer Genehmigung. Änderungen, die dem technischen Fortschritt dienen, vorbehalten.
English	Copyright. No part of this manual may be reproduced without our prior consent. Subject to changes which are in the interest of technical improvements.
Français	Protégé par droits d'auteur. Reproduction, même partielle, seulement après autorisation de notre part. Sous réserve de modifications servant au progrès technique.
Nederlands	Auteursrechtelijk beschermd. Nadruk, ook gedeeltelijk, uitsluitend met onze toestemming. Wijzigingen met het oog op de technische vooruitgang voorbehouden.

