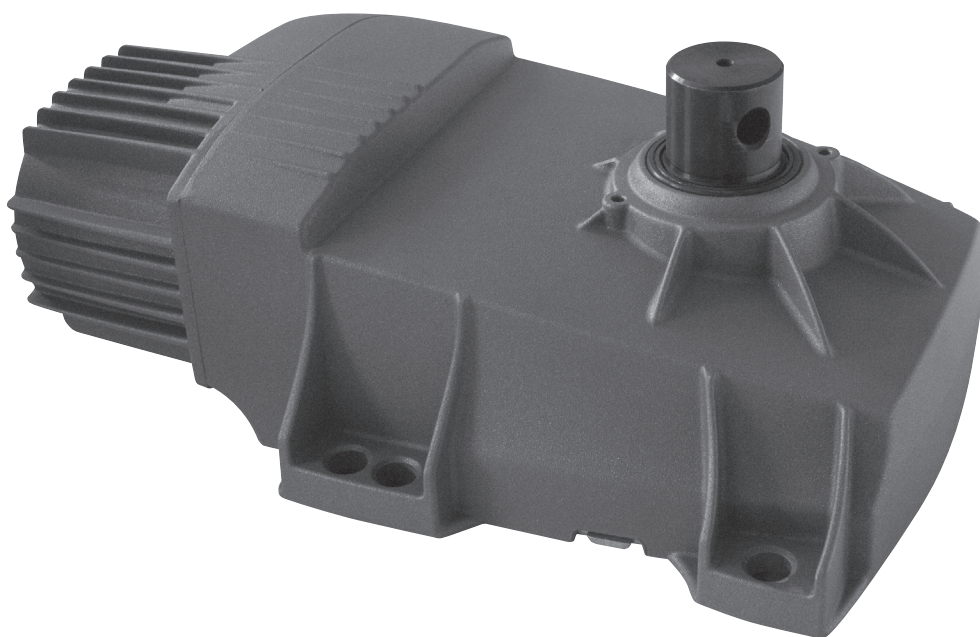


INTR/XL



OPERATORE IRREVERSIBILE PER CANCELLI A BATTENTE
OPERATEUR IRREVERSIBLE POUR PORTAILS À BATTANT
IRREVERSIBLE OPERATOR FOR LEAF GATES
TORANTRIEBE FÜR FLÜGELTORE
OPERADOR IRREVERSIBLE PARA CANCELAS DE BATIENTE

Operatore Operateur Operator Torantrieb Operador	Cavo Câble Cable Kabel Cable	Alimentazione Alimentation Power Supply Stromspannung Alimentacion	Peso max cancello Poids maxi portail Max gate weight Max Torgewicht Peso máx verja	Coppia max Couple maxi Max torque Max. Drehmoment Coppia max	Codice Code Code Code Codigo
INTR/XL	6 m	230V 50/60Hz	800 kg / 1760 lbs per anta 2 m / pour vantail 2 m / for 2 m leaf / für Flügel 2 m / para puerta 2 m	330 Nm	12007620
	9 m				12007621

**ATTENZIONE - PER LA SICUREZZA DELLE PERSONE È IMPORTANTE CHE VENGANO
SEGUITE TUTTE LE ISTRUZIONI
CONSERVARE CON CURA QUESTE ISTRUZIONI**

- 1° - Se non è previsto nel quadro elettronico, installare a monte del medesimo un'interruttore di tipo magnetotermico (onnipolare con apertura minima dei contatti pari a 3 mm) che riporti un marchio di conformità alle normative internazionali. Tale dispositivo deve essere protetto contro la richiusura accidentale (ad esempio installandolo entro quadro chiuso a chiave).
- 2° - Per la sezione ed il tipo dei cavi la ALLMATIC consiglia di utilizzare un cavo di tipo H05RN-F con sezione minima di 1,5 mm² e comunque di attenersi alla norma IEC 364 e alle norme di installazione vigenti nel proprio Paese.
- 3° - Posizionamento di un'eventuale coppia di fotocellule: il raggio delle fotocellule deve essere ad un'altezza non superiore a 70 cm dal suolo e ad una distanza dal piano di movimento della porta non superiore a 20 cm. Il loro corretto funzionamento deve essere verificato a fine installazione in accordo al punto 7.2.1 della EN 12445.
- 4° - Per il soddisfacimento dei limiti imposti dalla EN 12453, se la forza di picco supera il limite normativo di 400 N è necessario ricorrere alla rilevazione di presenza attiva sull'intera altezza della porta (fino a 2,5 m max). Le fotocellule in questo caso sono da applicare come indicato nella norma EN 12445 punto 7.3.2.2).

N.B.: È obbligatoria la messa a terra dell'impianto.

I dati descritti nel presente manuale sono puramente indicativi.

ALLMATIC si riserva di modificarli in qualsiasi momento.

Realizzare l'impianto in ottemperanza alle norme ed alle leggi vigenti.

ISTRUZIONI IMPORTANTI DI SICUREZZA PER L'INSTALLAZIONE

**ATTENZIONE - L'INSTALLAZIONE NON CORRETTA PUÒ CAUSARE GRAVI DANNI
SEGUIRE TUTTE LE ISTRUZIONI DI INSTALLAZIONE**

- 1° - Questo libretto d'istruzioni è rivolto esclusivamente a del personale specializzato che sia a conoscenza dei criteri costruttivi e dei dispositivi di protezione contro gli infortuni per i cancelli, le porte e i portoni motorizzati (attenersi alle norme e alle leggi vigenti).
- 2° - L'installatore dovrà rilasciare all'utente finale un libretto di istruzioni in accordo alla 12635.
- 3° - L'installatore prima di procedere con l'installazione deve prevedere l'analisi dei rischi della chiusura automatizzata finale e la messa in sicurezza dei punti pericolosi identificati (seguendo le norme EN 12453 / EN 12445).
- 4° - L'installatore prima di installare il motore di movimentazione deve verificare che il cancello sia in buone condizioni meccaniche e che si apra e chiuda adeguatamente.
- 5° - L'installatore dovrà installare l'organo per l'attuazione del rilascio manuale ad un'altezza inferiore a 1,8 m.
- 6° - L'installatore dovrà rimuovere eventuali impedimenti al movimento motorizzato del cancello (es. chiavistelli, catenacci, serrature ecc.)
- 7° - L'installatore dovrà applicare in modo permanente le etichette che mettono in guardia contro lo schiacciamento in un punto molto visibile o in prossimità di eventuali comandi fissi.
- 8° - Il cablaggio dei vari componenti elettrici esterni all'operatore (ad esempio fotocellule, lampeggianti, ecc.) deve essere effettuato secondo la EN 60204-1 e le modifiche a questa apportate dal punto 5.2.2 della EN 12453.
- 9° - L'eventuale montaggio di una pulsantiera per il comando manuale del movimento deve essere fatto posizionando la pulsantiera in modo che chi la aziona non si trovi in posizione pericolosa; inoltre si dovrà fare in modo che sia ridotto il rischio di azionamento accidentale dei pulsanti.
- 10° - Tenete i comandi dell'automatismo (pulsantiera, telecomando etc) fuori dalla portata dei bambini. L'organo di manovra (un interruttore tenuto chiuso manualmente) deve essere in una posizione che sia visibile dalla parte guidata ma lontana dalle parti in movimento. Deve essere installato a un'altezza minima di 1,5 m.
- 11° - Questo apparecchio può essere utilizzato da bambini di età compresa dagli 8 anni e al di sopra e le persone con ridotte capacità fisiche, sensoriali o mentali, o mancanza di esperienza e conoscenza se sono stati controllati o istruiti all'uso dell'apparecchio in modo sicuro e capire i rischi connessi.
- 12° - I bambini non devono giocare con l'apparecchio.
- 13° - Pulizia e manutenzione utente non deve essere fatta da bambini senza supervisione.
- 14° - Non permettere ai bambini di giocare con i comandi fissi. Tenere i telecomandi lontano dai bambini.
- 15° - I dispositivi di comando fissi devono essere installati in modo che siano visibili.
- 16° - Prima di eseguire qualsiasi operazione di installazione, regolazione, manutenzione dell'impianto, togliere la tensione agendo sull'apposito interruttore magnetotermico collegato a monte dello stesso.
- 17° - A fine installazione l'installatore dovrà assicurarsi che le parti della porta non ingombrino strade o marciapiedi pubblici.

LA DITTA ALLMATIC NON ACCETTA NESSUNA RESPONSABILITÀ per eventuali danni provocati dalla mancata osservanza nell'installazione delle norme di sicurezza e delle leggi attualmente in vigore.

**ATTENTION - POUR LA SECURITE DES PERSONNES, IL EST IMPORTANT DE SUIVRE
TOUTES LES INSTRUCTIONS
CONSERVER SOIGNEUSEMENT CES INSTRUCTIONS**

- 1° - Si ce n'est pas prévu dans la centrale, installer en amont de celle-ci un interrupteur de type magnétothermique (omnipolaire avec ouverture minimum des contacts de 3 mm) qui porte une marque de conformité aux normes internationales. Ce dispositif doit être protégé contre la re-fermeture accidentelle (par exemple en l'installant dans un tableau fermé à clé).
- 2° - En ce qui concerne la section et le type des câbles, ALLMATIC conseille d'utiliser un câble de type H05RN-F ayant une section minimum de 1,5 mm² et de toute façon, s'en tenir à la norme IEC 364 et aux normes d'installation en vigueur dans le propre pays.
- 3° - Positionnement d'un couple éventuel de photocellules: Le rayon des photocellules doit se situer à une hauteur qui ne doit pas être supérieure à 70 cm du sol et à une distance du plan de mouvement de la porte qui ne doit pas être supérieure à 20 cm. Leur bon fonctionnement doit être vérifié en fin d'installation selon le point 7.2.1 de la EN 12445.
- 4° - Pour satisfaire aux limites imposées par la EN 12453, si la force de pointe dépasse la limite de la norme de 400 N, il est nécessaire de recourir au relevé de présence active sur la hauteur totale de la porte (jusqu'à 2,5 m max). - Les photocellules, dans ce cas, doivent être appliquées selon le point 7.3.2.2 de la EN 12445

N.B.: La prise de terre sur l'installation est obligatoire.

Les données décrites dans ce manuel sont purement indicatives.

ALLMATIC se réserve le droit de les modifier à tout moment.

Réaliser l'installation en conformité aux normes et aux lois en vigueur.

ISTRUZIONI IMPORTANTI DI SICUREZZA PER L'INSTALLAZIONE

**ATTENTION - UNE INSTALLATION NON CORRECTE PEUT CAUSER DE GRAVES DOMMAGES
SUIVRE TOUTES LES INSTRUCTIONS D'INSTALLATION**

- 1° - Ce livret d'instructions est adressé exclusivement à un personnel spécialisé qui connaît les critères de construction et les dispositifs de protection contre les accidents concernant les portails, les portes et les portes cochères motorisés (s'en tenir aux normes et aux lois en vigueur).
- 2° - L'installateur devra délivrer à l'utilisateur final un livret d'instruction en accord à la EN 12635.
- 3° - L'installateur avant de procéder à l'installation, doit prévoir l'analyse des risques de la fermeture automatisée finale et la mise en sécurité des points identifiés dangereux (en suivant les normes EN 12453/EN 12445).
- 4° - L'installateur, avant d'installer le moteur de mouvement, doit vérifier que le portail de fer soit en bonnes conditions mécaniques et qu'il s'ouvre et se ferme correctement.
- 5° - L'installateur devra installer l'organe pour l'exécution de la relâche manuelle à une hauteur inférieure à 1,8 m.
- 6° - L'installateur devra retirer d'éventuels obstacles au mouvement motorisé du portail de fer (ex. verrous, serrures, etc).
- 7° - L'installateur devra appliquer, de façon permanente, les étiquettes qui mettent en garde contre l'écrasement, dans un endroit bien visible ou à proximité de commandes fixes éventuelles.
- 8° - Le câblage des divers composants électriques externes à l'opérateur (par exemple photocellules, clignotants, etc) doit être effectué selon la EN 60204-1 et les modifications apportées à celle-ci dans le point 5.2.2 de la EN 12453.
- 9° - Le montage éventuel d'un tableau pour la commande manuelle du mouvement doit être fait en positionnant le tableau de façon à ce que la personne qui l'actionne ne se trouve pas en position de danger; de plus, il faudra faire en sorte que le risque d'actionnement accidentel des boutons soit réduit.
- 10° - Tenir les commandes de l'automatisme (tableau, télécommande, etc) hors de portée des enfants. L'organe de manoeuvre (un interrupteur tenu fermé manuellement) doit être dans une position qui soit visible de la partie guidée mais lointaine des parties en mouvement. Il doit être installé à une hauteur moindre de 1,5 m.
- 11° - Cet appareil peut être utilisé par des enfants âgés de 8 ans et plus et les personnes dont les capacités physiques, sensorielles ou mentales réduites, ou manquant d'expérience et de connaissances si elles sont sans surveillance ou instruction concernant l'utilisation de l'équipement en toute sécurité et de comprendre les risques encourus.
- 12° - Enfants ne doivent pas jouer avec l'appareil.
- 13° - Nettoyage et entretien utilisateur n'a pas à être effectué par des enfants sans surveillance.
- 14° - Ne laissez pas les enfants jouer avec les commandes fixes. Gardez la télécommande hors de portée des enfants.
- 15° - Les dispositifs fixes de commande doivent être installés de sorte qu'ils soient visibles.
- 16° - Avant l'exécution de toute opération d'installation, de réglage, d'entretien de l'installation, couper le courant en agissant sur l'interrupteur magnétothermique à cet effet, branché en amont de l'installation.
- 17° - A la fin de l'installation, l'installateur devra s'assurer que les parties de la porte n'englobent pas la rue ou le trottoir public.

LA SOCIETE ALLMATIC N'ACCETTE AUCUNE RESPONSABILITE pour d'éventuels dommages provoqués par la non-observation dans l'installation, des normes de sécurité et des lois actuellement en vigueur.

**ATTENTION - FOR THE SAFETY OF PEOPLE IT IS IMPORTANT TO FOLLOW ALL THE
INSTRUCTIONS****KEEP THESE INSTRUCTIONS WITH CARE**

- 1° - If it is not forecast in the electric gearcase, install a switch of magneto thermic type upstream, (omni polar with minimum opening of the contacts of 3 mm) with a check of conformity to the international standards. Such device must be protected against the accidental lockup (for example by installing inside a locked board).
- 2° - For the section and the type of the cables ALLMATIC advises to use a cable of H05RN-F type with 1,5 sqmm minimum section and, however, to keep to the IEC 364 and installation standards in force in your country.
- 3° - Positioning of a possible couple of photoelectric cells: the radius of the photoelectric cells must be at a height of no more than 70 cm from the ground and at a distance not superior to 20 cm from the motion plane of the door. Their correct working must be verified at the end of the installation in accordance with the point 7.2.1 of the EN 12445
- 4° - To fulfill the limits set by EN 12453, and in case the peak force exceeds the normative limit of 400 N it is necessary to have recourse to the active presence survey on the whole height of the door (up to max 2,5 m) - The photoelectric cells, in this case, must be applied in accordance with the point 7.3.2.2 of the EN 12445

N.B.: The earthing of the system is obligatory.

The data descALLMATICed in this handbook are purely a guide.

ALLMATIC reserves the right to change them in any moment.

Carry out the system in the respect of the standards and laws in force.

IMPORTANT SAFETY INSTRUCTIONS FOR THE INSTALLATION**ATTENTION - THE INCORRECT INSTALLATION CAN CAUSE SERIOUS DAMAGES****FOLLOW ALL INSTALLATION INSTRUCTIONS**

- 1° - This handbook is exclusively addressed to the specialized personnel who knows the constructive criteria and the protection devices against accidents for motorized gates, doors and main doors (follow the standards and the laws in force).
- 2° - The installer will have to issue a handbook to the final user in accordance with the 12635.
- 3° - Before proceeding with the installation, the installer must forecast the risks analysis of the final automatized closing and the safety of the identified dangerous points (Following the standards EN 12453/EN 12445).
- 4° - Before installing the motion motor, the installer must verify that the gate is in good mechanical conditions and that it adequately opens and closes.
- 5° - The installer must install the member for the manual release at a height inferior to 1,8 m.
- 6° - The installer will have to remove possible impediments to the motorized motion of the gate (eg. door bolts, sliding bolts, door locks etc.)
- 7° - The installer will permanently have to put the tags warning against the deflection on a very visible point or near possible fixed controls.
- 8° - The wiring harness of the different electric components external to the operator (for example photoelectric cells, flashlights etc.) must be carried out according to the EN 60204-1 and the modifications to it done in the point 5.2.2 of the EN 12453.
- 9° - The possible assembly of a keyboard for the manual control of the movement must be done by positioning the keyboard so that the person operating it does not find himself in a dangerous position; moreover, the risk of accidental activation of the buttons must be reduced.
- 10° - Keep the automatism controls (push-button panel, remote control etc.) out of the children way. Command device for operating the motor (a switch manually closed) should be placed in area visible from the guided site and far from moving parts. It should be placed at least at 1,5 m height.
- 11° - this appliance can be used by children aged from 8 years and above and persons with reduced physical, sensory or mental capabilities or lack of experience and knowledge if they have been given supervision or instruction concerning use of the appliance in a safe way and understand the hazards involved
- 12° - children shall not play with the appliance
- 13° - cleaning and user maintenance shall not be made by children without supervision
- 14° - do not allow children to play with fixed controls. Keep remote controls away from children
- 15° - Fixed command devices should be installed in a well visible way.
- 16° - Before carrying out any installation, regulation or maintenance operation of the system, take off the voltage by operating on the special magneto thermic switch connected upstream.
- 17° - At the end of the installation, the installer will have to make sure that the parts of the door do not encumber streets or public sidewalks.

THE ALLMATIC COMPANY DOES NOT ACCEPT ANY RESPONSIBILITY for possible damages caused by the non observance during the installation of the safety standards and of the laws in force at present.

**ACHTUNG - FÜR DIE SICHERHEIT DER PERSONEN IST ES WICHTIG, DASS ALLE
ANWEISUNGEN GENAU AUSGEFÜHRT WERDEN****INSTALLATIONSVORSCHRIFTEN BEACHTET WERDEN**

- 1° - Wenn nicht bereits an der elektrischen Schaltzentrale vorgesehen, muss vor der Schaltzentrale ein thermomagnetischer Schalter installiert werden (omnipolar, mit einer minimalen Kontaktöffnung von 3 mm), der ein von den internationalen Normen anerkanntes Konformitätszeichen besitzt. Solch ein Gerät muss vor Vandalismus geschützt werden (z.B. mit einem Schlüsselselbstknoten in einem Panzergehäuse).
- 2° - ALLMATIC empfiehlt den Kabeltyp H05RN-F mit einem minimalen Querschnitt von 1,5 mm² generell sollten die Normative IEC 364 und alle anderen geltenden Montagenormen des Bestimmungslandes eingehalten werden.
- 3° - Position des ersten paar Fotozellen: Der sollten nicht höher als 70 cm vom Boden sein, und sollte nicht mehr als 20 cm entfernt von der Achse des Tores sitzen (das gilt fuer Schiebe und Drehtore). In Übereinstimmung mit dem Punkt 7.2.1 der EN 12445 Norm, ihr korrektes Funktionieren muß einmal überprüft werden.
- 4° - In Einklang mit der Norm EN12453, ist es bei Toren notwendig eine komplette Sicherheitsleiste zu installieren, bei denen mehr als 400 N Kraft aufgewand werden muessen, um das Tor zum anhalten zu bringen (Maximum von 2,5 m anwenden) - Die Fotozellen müssen in diesem Fall sein beantragen außen zwischen EN 12445 Punkt 7.3.2.2).

ANMERKUNG: Die Erdung der Anlage ist obligatorisch

Die in diesem Handbuch aufgeführten Daten sind ausschließlich empfohlene Werte. ALLMATIC behält sich das Recht vor, das Produkt zu jedem Zeitpunkt zu modifizieren. Die Anlage muss in Übereinstimmung mit den gültigen Normen und Gesetzen montiert werden.

WICHTIGE SICHERHEITS ANLEITUNGEN FÜR DIE INSTALLATIONEN**WARNUNG - UNSACHGEMÄSSE INSTALLATION KANN ZU SCHWEREN VERLETZUNGEN
ALLE INSTALLATIONSANLEITUNGEN BEFOLGEN**

- 1° - Diese Betriebsanleitung dient ausschließlich dem Fachpersonal, welche die Konstruktionskriterien und die Sicherheits-Vorschriften gegen Unfälle für Tore, Türen und automatische Tore kennt (geltende Normen und Gesetze beachten und befolgen).
 - 2° - Der Monteur muss dem Endkunde eine Betriebsanleitung in Übereinkunft der EN12635 überreichen.
 - 3° - Vor der Installation muss für die automatische Schließung und zur Sicherheitsgewährung der identifizierten kritischen Punkte, eine Risiko Analyse vorgenommen werden mit der entsprechenden Behebung der identifizierten, gefährlichen Punkte. (die Normen EN 12453/EN 12445 befolgend).
 - 4° - Vor den Bewegungsmotor zu installieren, ist es nötig die mechanischen Zustände von der Gittertür (Öffnung, Schluss, u.s.w.) zu prüfen.
 - 5° - Das Element für den manuellen Schiebebetrieb muss bei einer geringeren Höhe von 1,80 Metern installiert sein.
 - 6° - Der Installateur muss mögliche Verhinderungen an der Gittertürbewegung (wie z.B. Riegeln, Schlössen u.s.w.) abnehmen.
 - 7° - Der Installateur muss ständige Etiketten, gegen die Zerdrücken Gefahr, auf einen sehr sichtbaren Punkt oder in der Nähe von stationären Steuerungen anbringen.
 - 8° - Die Verkabelung der verschiedenen externen elektrischen Komponenten zum Operator (z.B. Fotozellen, Blinker etc.) muss nach EN 60204-1 ausgeführt werden, Änderungen davon nach Punkt 5.2.2 der EN 12453.
 - 9° - Die eventuelle Montage einer Schalttafel für den manuellen Bewegungsbefehl muss so angebracht werden, dass der Benutzer sich nicht in einer Gefahrenzone befindet, und dass, das Risiko einer zufälligen nicht gewollten Aktivierung von Schaltern gering ist.
 - 10° - Alle Steuerungselemente (Schalttafel, Fernbedienung etc.) gehören nicht in Reichweite von Kindern. Das Schalten Element (einen Schalter dass manuell geschlossen ist) muss sichtbar aus dem angetriebenen Teil sein, und muss entfernt aus dem beweglichen Teil sein. Dies Element muss bei einer Höhe von wenigsten 1,50 Metern installiert sein.
 - 11° - Die Nutzung von diesem Gerät ist erlaubt an Kinder ab 8 Jahre alte. Es ist nötig die Personen mit physischen und Intellekt Handikapen, auf die möglichen Gefahren zu warnen.
 - 12° - Die Kinder muss mit diesem Gerät nicht spielen.
 - 13° - Die Kinder muss die Reinigung und die Wartung von diesem Gerät, ohne Aufsicht, nicht machen.
 - 14° - Die Kinder muss mit den Steuerungen und mit den Fernsteuerungen nicht spielen.
 - 15° - Die fixe Steuerung muss sichtbar nach der Installation sein.
 - 16° - Vor jeglichem Eingriff, sei es Installation, Regulation oder Wartung der Anlage, muss vorher die Stromzufuhr unterbrochen werden, den dafür bestimmten Magnetthermo-Schalter drücken, der am Eingang der Anlage installiert ist.
 - 17° - Nach der Installation ist es nötig zu prüfen dass Teile von der Gittertür keinen Hindernis auf Straße oder Bürgersteige verursachen.
- DIE FIRMA ALLMATIC ÜBERNIMMT KEINE VERANTWORTUNG für eventuelle Schäden, die entstehen können, wenn die Installierungsvorschriften die den gültigen Sicherheitsnormen entsprechen, nicht eingehalten werden.**

**ATENCIÓN PARA LA SEGURIDAD DE LAS PERSONAS ES IMPORTANTE QUE SE
OBSERVEN TODAS LAS INSTRUCCIONES
CONSERVAR CUIDADOSAMENTE ESTAS INSTRUCCIONES**

- 1° - En el caso de que no sea previsto en la central eléctrica, instalar antes de la misma, un interruptor de tipo magnetotérmico (omnipolar con una apertura mínima de los contactos de 3 mm) que dé un sello de conformidad con las normas internacionales. Este dispositivo tiene que estar protegido contra cierres accidentales (por ejemplo instalándolo dentro de un panel cerrado a llave).
- 2° - Para la sección y el tipo de los cables, ALLMATIC aconseja utilizar cables de tipo H05RN-F con sección mínima de 1,5 mm² e igualmente atenerse a la norma IEC 364 y a las normas de instalación del propio país.
- 3° - Posicionamiento eventual de un par de fotocélulas. El rayo de las fotocélulas no debe estar a más de 70 cm de altura desde el suelo y a una distancia de la superficie de movimiento de la puerta, no superior a 20 cm. El correcto funcionamiento tiene que ser controlado al final de la instalación de acuerdo con el punto 7.2.1 de la EN 12445.
- 4° - Para lograr satisfacer los límites impuestos por la EN 12453, si la fuerza de punta supera el límite normativo de 400 N, es necesario recurrir al control de presencia activa en toda la altura de la puerta (hasta a 2,5m max). - Las fotocélulas en este caso se deben colocar como indicado en la EN 12445 punto 7.3.2.2.

PS.: Es obligatorio la puesta a tierra del sistema.

Los datos descritos en el presente manual son sólo indicativos.

ALLMATIC se reserva de modificarlos en cualquier momento.

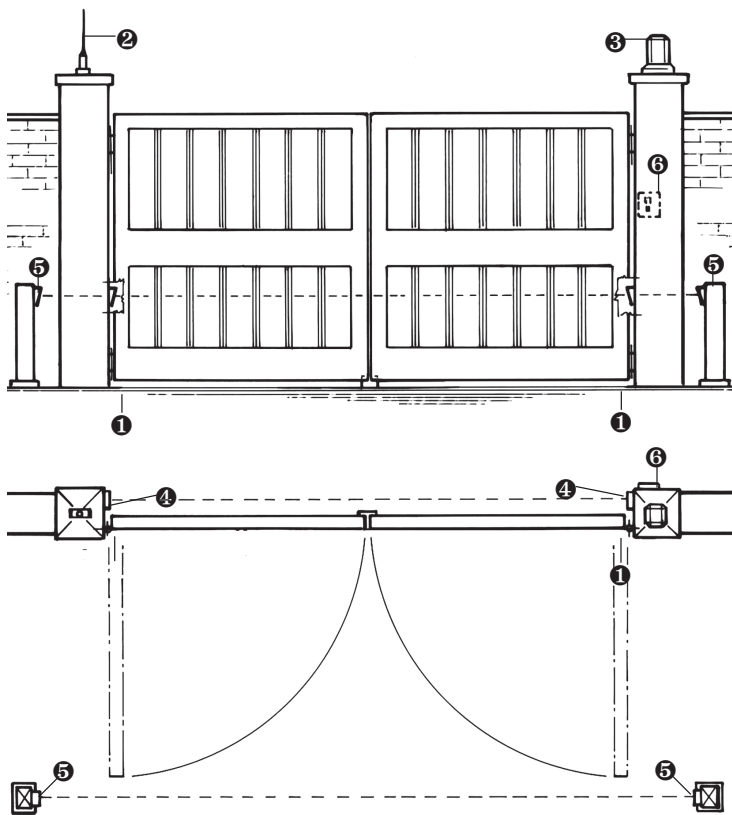
Realizar el sistema respetando las normas y las leyes vigentes.

**IMPORTANTES INSTRUCCIONES DE SEGURIDAD PARA LA INSTALACIÓN
CUIDADO: UNA INCORRECTA INSTALACIÓN PUEDE CAUSAR GRAVES DAÑOS
SEGUIR TODAS LAS INSTRUCCIONES DE INSTALACIÓN**

- 1° - Este manual de instrucciones está exclusivamente dirigido a personal especializado que conozca los criterios de construcción y de los dispositivos de protección contra accidentes con cancelas, puertas y portales motorizados (atenerse a las normas y a las leyes vigentes).
- 2° - El instalador tendrá que dar al utilizador final un manual de instrucciones de acuerdo con la 12635.
- 3° - El instalador antes de proceder con la instalación tiene que hacer un análisis de los riesgos del cierre automatizado final y la puesta en seguridad de los puntos identificados como peligrosos (siguiendo las normas EN 12453 / EN 12445).
- 4° - El instalador antes de instalar el motor de desplazamiento tiene que controlar que la cancela esté en buenas condiciones mecánicas y que se abra y se cierre en forma adecuada.
- 5° - El instalador tendrá que instalar el órgano para el desenganche manual a una altura inferior a 1,8 m.
- 6° - El instalador tendrá que quitar eventuales impedimentos para el movimiento motorizado de la cancela (ej. pistillos, cerraduras, cerrojos, etc.).
- 7° - El instalador tendrá que colocar de modo permanente rótulos que adviertan de la posibilidad de aplastamiento, en un punto bastante visible o en las cercanías de eventuales mandos fijos.
- 8° - El cableado de los varios componentes eléctricos externos al operador (por ejemplo fotocélulas, los intermitentes, etc) tiene que ser efectuado según la EN 60204-1 y a las modificaciones sucesivas aportadas por el punto 5.2.2 de la EN 12453.
- 9° - El eventual montaje de un panel de mandos para la gestión del movimiento manual tiene que ser efectuado posicionando el panel en modo de que quien lo accione no se encuentre en una posición peligrosa; además se tiene que hacer en modo que sea mínimo el riesgo de accionamiento accidental de los pulsadores.
- 10° - Tener los mandos del automatismo (panel de mandos, mando a distancia, etc.) lejos del alcance de los niños. El órgano de maniobra (un interruptor cerrado manualmente) tiene que estar en una posición visible desde la parte de maniobra, pero lejana de las piezas en movimiento. Tiene que ser instalado en una altura min. de 1,5 metros.
- 11° - Esta unidad puede ser utilizado por niños de 8 años o más y las personas con capacidades físicas, sensoriales o mentales reducidas, o falta de experiencia y conocimientos que hayan recibido supervisión o instrucciones relativas al uso de 'equipo de manera segura y comprender los riesgos que implica.
- 12° - Los niños no deben jugar con el aparato.
- 13° - Limpieza y mantenimiento de usuarios no tiene que ser hecho por los niños sin supervisión.
- 14° - No permita que los niños jueguen con los controles fijos. Mantenga los controles remotos alejados de los niños.
- 15° - Los mecanismos de mando fijos tienen que ser instalados de manera visible.
- 16° - Antes de ejecutar cualquier operación de instalación, ajuste o mantenimiento del sistema, quitar la corriente accionando el respectivo interruptor magnetotérmico conectado antes del mismo.
- 17° - Al final de la instalación, el instalador tendrá que asegurarse de que las partes de la puerta no estorben calles o aceras públicas.

LA EMPRESA ALLMATIC NO SE RESPONSABILIZA por eventuales daños provocados por la falta de respeto de las normas de seguridad, durante la instalación y de las leyes actualmente vigentes.

LAYOUT IMPIANTO



- ① Operatore INTR/XL
- ② Antenna radio
- ③ Lampeggiatore
- ④ Fotocellula esterna
- ⑤ Fotocellule interna
- ⑥ Selettore a chiave

1

CARATTERISTICHE TECNICHE

INTR/XL è un operatore irreversibile con finecorsa meccanici e coperchio carrabile.

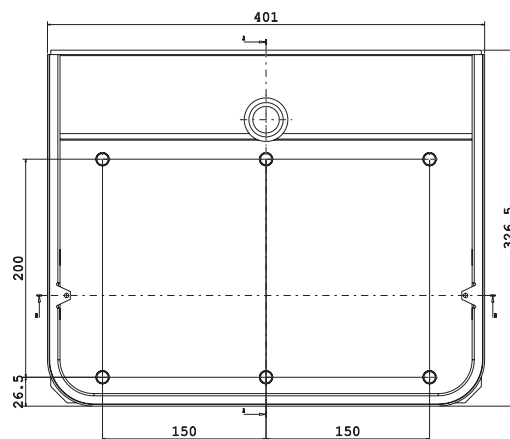
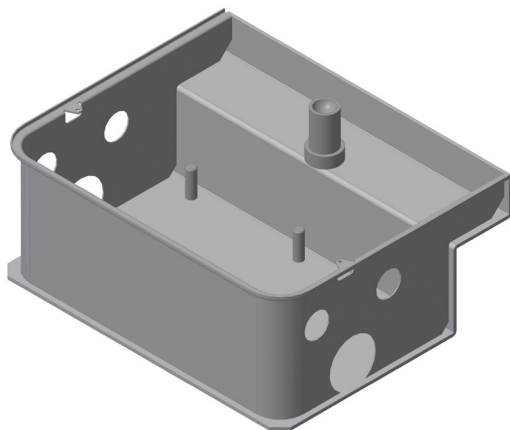
INTR/XL è dotato di variazione di velocità dell'anta sia in apertura che in chiusura (apertura e chiusura inizialmente veloce, poi lenta all'arrivo in battuta).

INTR/XL è portante dell'anta del cancello e in caso di manutenzione il motore può essere rimosso senza togliere l'anta.

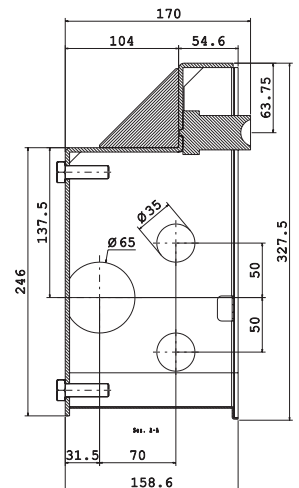
INTR/XL può azionare agevolmente cancelli e portoni pesanti fino a 800 kg con ante lunghe fino a 2 m.

CARATTERISTICHE TECNICHE		INTR/XL
Lunghezza max. anta	m	3,5*
Peso max cancello	kg	800 (2 m) - kg 400 (3,5 m)
Tempo medio di apertura	s	20
Coppia max	Nm	330
Alimentazione e frequenza		230V~ 50Hz
Potenza motore	W	302
Assorbimento	A	1,5
Condensatore	µF	10
Cicli normativi	n°	8 - 20s/2s
Cicli consigliati al giorno	n°	100
Servizio		50%
Cicli consecutivi garantiti	n°	22/20s
Lubrificazione		a grasso
Peso operatore + cassa	kg	8
Rumorosità	db	<70
Temperatura di lavoro	°C	-10 ÷ +55
Grado di protezione	IP	IP67 (immersione a 1m per 30 min. massimo)

* E' consigliabile prevedere una serratura elettrica per ante superiori a 2 m.



Misure in mm



2

INSTALLAZIONE INTR/XL

CONTROLLO PRE-INSTALLAZIONE

Le ante devono essere solidamente fissate ai cardini delle colonne, non devono flettere durante il movimento e devono muoversi senza attriti.

Prima d'installare INTR/XL è meglio verificare tutti gli ingombri necessari per poterlo installare.

Se il cancello si presenta come da Fig. 1 non occorrono modifiche.

È obbligatorio uniformare le caratteristiche del cancello alle norme e leggi vigenti. Il cancello può essere automatizzato solo se in buono stato e se rispondente alla norma EN 12604.

- L'anta non deve presentare porte pedonali. In caso contrario occorrerà prendere opportune precauzioni in accordo al punto 5.4.1 della EN12453 (ad esempio impedire il movimento del motore quando il portoncino è aperto, grazie ad un microinterruttore opportunamente collegato al quadro elettronico).
- Non bisogna generare punti di intrappolamento (ad esempio tra anta aperta del cancello e cancellata).
- Non devono essere presenti fermi meccanici al di sopra del cancello perché non sono sufficientemente sicuri.

Componenti da installare secondo la norma EN12453

TIPO DI COMANDO	USO DELLA CHIUSURA		
	Persone esperte (fuori da area pubblica*)	Persone esperte (area pubblica)	Uso illimitato
a uomo presente	A	B	non possibile
a impulsi in vista (es. sensore)	C o E	C o E	C e D, o E
a impulsi non in vista (es. telecomando)	C o E	C e D, o E	C e D, o E
automatico	C e D, o E	C e D, o E	C e D, o E

* esempio tipico sono le chiusure che non accedono a pubblica via
 A: Pulsante di comando a uomo presente (cioè ad azione mantenuta)
 B: Selettore a chiave a uomo presente
 C: Regolazione della forza del motore
 D: Coste e/o altri dispositivi di limitazione delle forze entro i limiti della norma EN12453 - Appendice A.
 E: Fotocellule (da applicare ogni 60÷70 cm per tutta l'altezza della colonna del cancello fino ad un massimo di 2,5 m - EN 12445 punto 7.3.2.1)

PREPARAZIONE CEMENTAZIONE CASSA

- Eseguire una buca nel terreno vicino al pilastro (Fig. 3).
- Predisporre sul fondo del cassonetto un tubo Ø 50 mm in PVC per lo scarico dell'acqua (**ASSOLUTAMENTE INDISPENSABILE**) e su un lato un tubo Ø 32 mm di tipo isolante flessibile pesante per l'uscita dei cavi elettrici (utilizzare i fori del lato interno dell'apertura cancello).

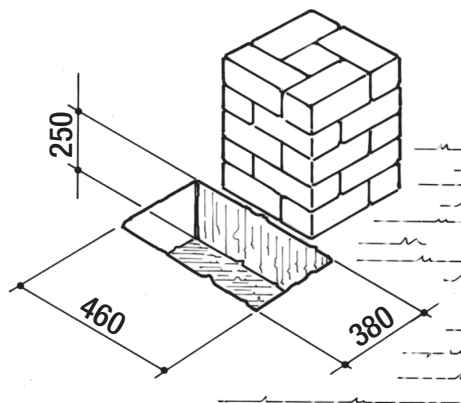
LA GIUNZIONE DEI CAVI DEVE AVVENIRE all'interno di una scatola di derivazione stagna posta ALL'ESTERNO DELLA CASSA DI FONDAZIONE, murata o fissata ad un'altezza minima di sicurezza di 40 cm e dovrà garantire il rispetto delle norme.



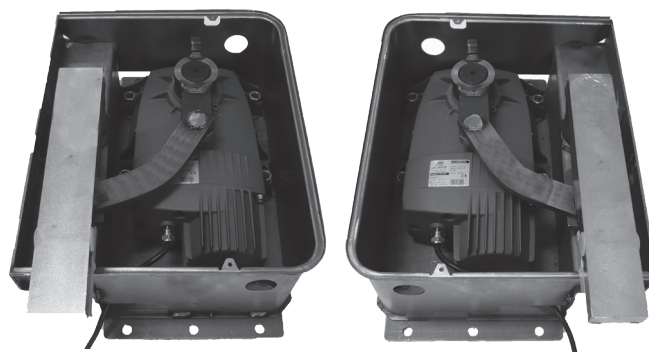
- Con una livella posizionare la cassa di fondazione in modo che il filo superiore del coperchio corrisponda al piano finito del pavimento.
- L'asse del perno della cassa deve corrispondere perfettamente all'asse del cardine.
- **Cementate la cassa di fondazione verificando che i suoi lati più corti siano perfettamente paralleli al cancello quando è CHIUSO.**
- Inserire i dadi a gabbietta per il fissaggio del coperchio nelle apposite sedi ricavate nella cassa di fondazione.

INSTALLAZIONE DEL INTR/XL

- Ingrassare accuratamente il perno della cassa di fondazione. Appoggiare la sfera ed inserire la leva di traino dopo aver fissato lo sblocco scelto.
- Inserire il piatto dell'attacco cancello tramite il suo perno nella leva di traino.
- Posizionare l'anta del cancello tra il cardine superiore e il piatto dell'attacco cancello (**il cardine e il perno del piatto dell'attacco cancello dovranno essere perfettamente in asse tra loro**).
- Saldare accuratamente il piatto dell'attacco cancello all'anta.
- Inserire la vite di regolazione apertura M10X30 e il suo dado.
- Fissare il motoriduttore all'interno del cassonetto (Fig. 4).
- Avvitare sulla leva di traino la vite di regolazione M10X60 ed il suo relativo dado.
- Inserire la leva di collegamento (Fig. 4).
- **ATTENZIONE:** la leva di collegamento deve essere applicata come da Fig. 4. Nel caso fosse impossibile collegarla, azionare elettricamente il riduttore.



3

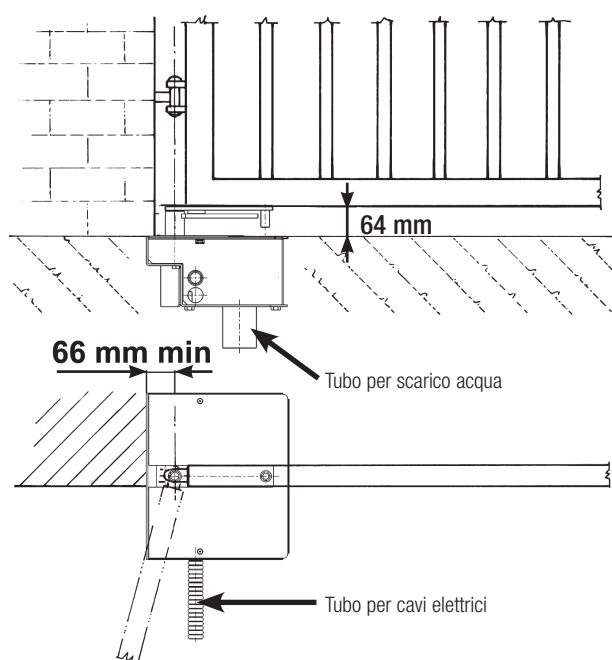


SX

DX

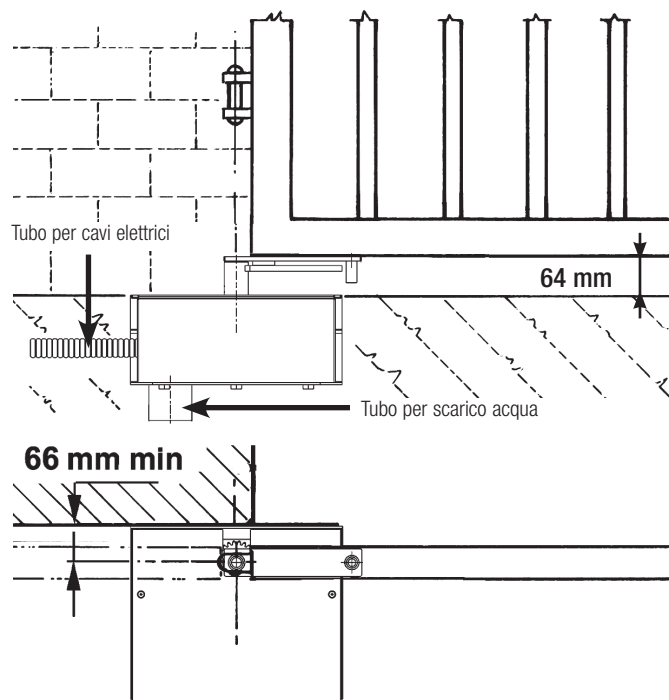
4

INTR/XL 110°



5

INTR/XL 360°



6

FERMI MECCANICI IN APERTURA E CHIUSURA

In apertura regolare girando l'apposito esagono eccentrico "1" in una delle sue sei posizioni possibili; bloccare con la vite "2".

In chiusura regolare la posizione ottimale avvitando o svitando l'apposito bullone "3".

SBLOCCO DI EMERGENZA

Da effettuare dopo aver tolto l'alimentazione elettrica al motore.

Per poter eseguire in modo sicuro la movimentazione manuale dell'anta occorre verificare che:

- sull'anta siano presenti maniglie idonee;
- tali maniglie siano posizionate in modo da non creare punti di pericolo durante il loro utilizzo;
- lo sforzo manuale per muovere l'anta non superi i 225N per i cancelli posti su siti privati ed i 390N per i cancelli posti su siti commerciali ed industriali (valori indicati nel punto 5.3.5 della norma EN 12453).

In caso di mancanza di energia elettrica, per poter aprire manualmente il cancello è sufficiente agire sullo sblocco posto sulla leva di traino.

SICUREZZE ELETTRICHE

Realizzare l'impianto in ottemperanza alle norme ed alle leggi vigenti.

Per i collegamenti ed i dati tecnici degli accessori attenersi ai relativi libretti.

MANUTENZIONE

Da effettuare da parte di personale specializzato dopo aver tolto l'alimentazione elettrica al motore.

Ogni anno ingrassare le parti in movimento all'interno del cassonetto e controllare la forza di spinta esercitata dall'operatore sul cancello. In caso di manutenzione dell'operatore è possibile rimuoverlo dal cassonetto senza togliere l'anta.

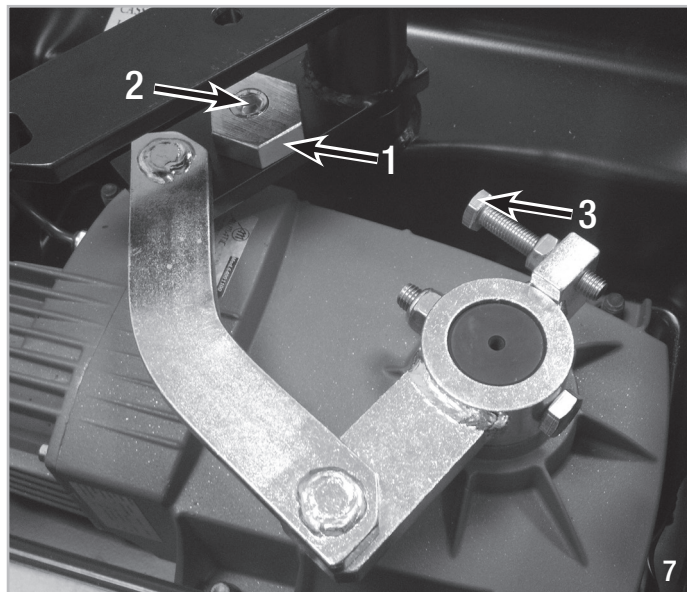
- Dopo aver rimosso il coperchio del cassonetto e aver scollegato il cavo di alimentazione del motore, estraete manualmente la leva curva di movimento così da poter aprire l'anta.
- Di seguito svitate i quattro dadi che fissano il riduttore.

CONNESSIONI ELETTRICHE

BLU => NEUTRO

NERO => FASE 1

GRIGIO => FASE 2



7

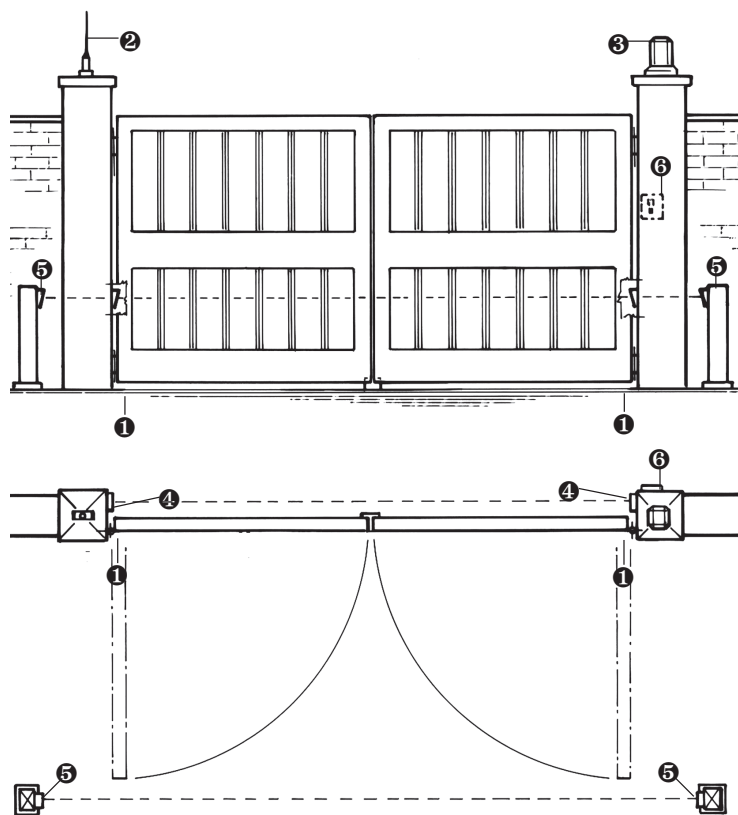


ATTENZIONE: NESSUNA GARANZIA SARÀ APPLICATA SE IL CAVO ELETTRICO È STATO TAGLIATO.

LA GIUNZIONE DEI CAVI DEVE AVVENIRE all'interno di una scatola di derivazione stagna posta ALL'ESTERNO DELLA CASSA DI FONDAZIONE, murata o fissata ad un'altezza minima di sicurezza di 40 cm e dovrà garantire il rispetto delle norme.

Assicurarsi che ci sia un adeguato scarico dell'acqua, pena il DECADIMENTO DI OGNI GARANZIA!

F SCHÉMA DÉTAILLÉ DE L'INSTALLATION



- ① Operateur INTR/XL
- ② Antenne radio
- ③ Signal électrique
- ④ Photocellules p/protection externe
- ⑤ Photocellules p/protection interne
- ⑥ Selecteur

1

CARACTERISTIQUES TECHNIQUES

INTR/XL est un opérateur irréversible équipé d'un fin de course mécanique et d'un couvercle de passage.

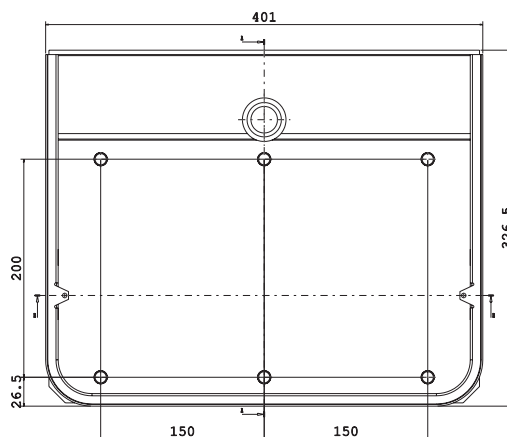
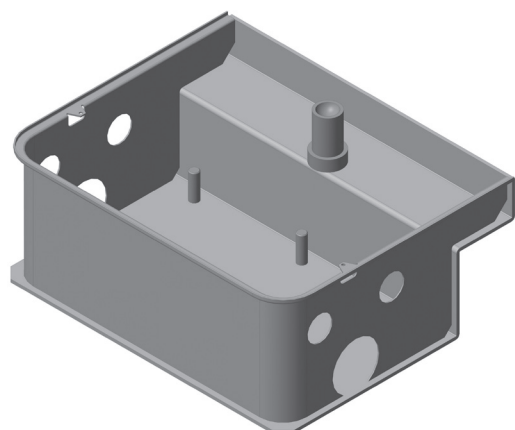
INTR/XL est équipé d'un variateur de vitesse du vantail, tant en ouverture qu'en fermeture (ouverture et fermeture rapide au début puis lente à l'arrivée en butée).

INTR/XL porte le vantail du portail et il est possible d'enlever le moteur sans avoir à ôter le vantail.

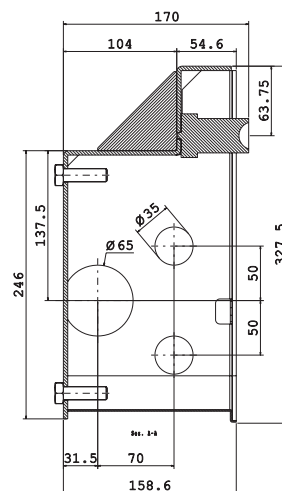
INTR/XL peut actionner aisément des grilles et des portails pesant jusqu'à 800 kg avec des vantaux d'une longueur allant jusqu'à 2 m.

CARACTERISTIQUES TECHNIQUES		INTR/XL 110°
Longueur maxi du battant	m	3,5*
Poids maxi du portail	kg	800 (2 m) - kg 400 (3,5 m)
Temps moyen d'ouverture	s	20
Couple maxi	Nm	330
Alimentation et fréquence		230V~ 50Hz
Puissance moteur	W	302
Absorption	A	1,5
Condensateur	µF	10
Cycles normatifs	n°	8 - 20s/2s
Cycles conseillés par jour	n°	100
Service	%	50
Cycles consécutifs garantis	n°	22/20s
Lubrification		à graisse
Peso operatore + cassa	kg	8
Bruit	db	<70
Temperature de travail	°C	-10 ÷ +55
Indice de protection	IP	IP67 (Immersion à 1 m pour 30 min. maxi.)

On conseille à prévoir une serrure électrique pour portes supérieures à 2 m.



Mesures en mm



2

INSTALLATION INTR/XL

CONTROLE PRE-INSTALLATION

Le portail à battant doit être solidement fixé aux cardans des colonnes, ne doit pas flechir pendant le mouvement et doit pouvoir manoeuvrer sans effort.

Avant d'installer INTR/XL, il convient de verifier tous les encombrements necessaires pour proceder à l'installation.

Si le portail se presente comme indiqué Fig. 1, aucune modification n'est necessaire.

Il est impératif d'uniformiser les caractéristiques du portail avec les normes et les lois en vigueur. Le portail peut être automatisé seulement si il est en bon état et qu'il est conforme à la norme EN 12604.

- Le vantail ne doit pas comporter de portillon intégré. Dans le cas contraire, il sera opportun de prendre les précautions décrites au point 5.4.1 de la EN 12453 (interdire, par le biais d'un contact raccordé aux bornes adaptées de la platine électronique, la mise en marche de l'automatisme si le portillon est ouvert).
- Ne pas générer de zone d'écrasement (par exemple entre le vantail ouvert et la clôture).
- Il ne devra y avoir aucun arrêt mécanique au-dessus du portail, étant donné que les arrêts mécaniques ne sont pas suffisamment sûrs.

Parties à installer conformément à la norme EN12453			
TYPE DE COMMANDE	USAGE DE LA FERMETURE		
	Personne expertes (au dehors d'une zone publique*)	Personne expertes (zone publique)	Usage illimité
homme presente	A	B	non possible
impulsion en vue (es. capteur)	C ou E	C ou E	C et D, ou E
impulsion hors de vue (es. boîtier de commande)	C ou E	C et D, ou E	C et D, ou E
automatique	C et D, ou E	C et D, ou E	C et D, ou E

* exemple typique: fermetures qui n'ont pas d'accès à un chemin public
 A: Touche de commande à homme present (à action maintenue)
 B: Sélecteur à clef à homme mort
 C: Réglage de la puissance du moteur.
 D: Barre palpeuse et/ou autres dispositifs de limitation des forces dans les limites de la norme EN12453- appendice A.
 E: Cellules photo-électriques (Appliquer chaque 60÷70 cm pour toute la taille de la colonne de la porte jusqu'à un maximum de 2,5 m - EN 12445 point 7.3.2.1).

PREPARER LA SCELLEMENT DU CAISSON

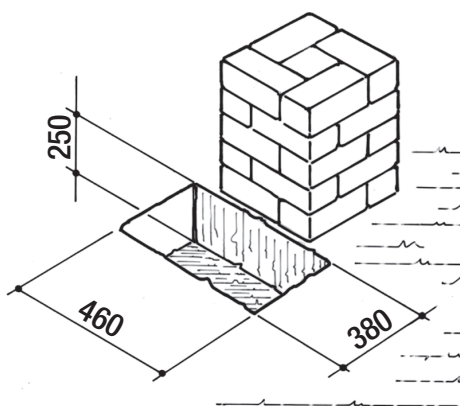
- Exécuter une fosse dans le sol, au ras du pilier (Fig. 3).
- Préparer sur le fond du caisson un tuyau diam. 50 mm en PVC pour le déchargement de l'eau (**ABSOLUMENT INDISPENSABLE**) et sur un côté un tuyau diam. 32 mm de genre isolant, flexible, lourd pour la sortie des câbles électriques (Utiliser les trous du côté interne de l'ouverture de la grille).

LA JONCTION DES CABLES DOIT ARRIVER à l'intérieur d'une boîte de dérivation étanche, placée A L'EXTERIEUR DE LA CAISSE DE FONDATION, murée ou fixée à une hauteur minimum de sécurité de 40 cm et doit assurer le respect des règles.

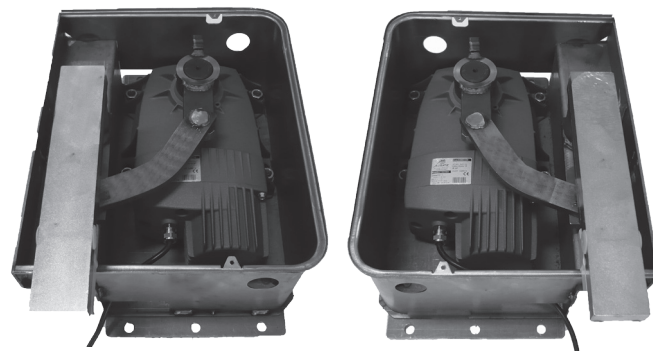
- A l'aide d'un niveau, positionner le caisson de façon à ce que le fil supérieur du couvercle corresponde au plan fini du sol.
- L'axe des gonds doit correspondre parfaitement à l'axe de l'arbre porte-levier d'entraînement.
- **Cimenter en veillant à ce que le mortier n'entre pas à l'intérieur du caisson et en s'assurant que les côtés les plus courts du caisson sont parfaitement parallèles à la barrière lorsqu'elle est sur "FERME".**
- Insérer les boulons pour fixer le couvercle dans des endroits coupés dans la caisse de fondation.

INSTALLATION DE INTR/XL

- Graisser soigneusement le pivot de la caisse de fondation.
- Mettre la sphère et insérer le levier de remorquage après avoir fixé le déblocage choisi.
- Insérer le plateau de la fixation grille par son pivot dans le levier de remorquage.
- Mettre en position le volet de la grille entre le fond supérieur et le plateau de la fixation grille (**le fond et le pivot du plateau de la fixation grille devront être parfaitement en axe d'entre eux**).
- Souder soigneusement le plateau de la fixation grille à la porte.
- Insérer la vis de réglage ouverture M10X30 et son écrou.
- Fixer le motoréducteur à l'intérieur du caisson (Fig. 4).
- Visser sur le levier de traînage la vis de réglage M10X60 et son relatif écrou.
- Insérer le levier de enclenchement (Fig. 4).
- **ATTENTION:** Le levier de enclenchement doit être appliqué comme de Fig. 4. Dans le cas où il ne serait pas possible le enclencher, actionner le réducteur électriquement.



3

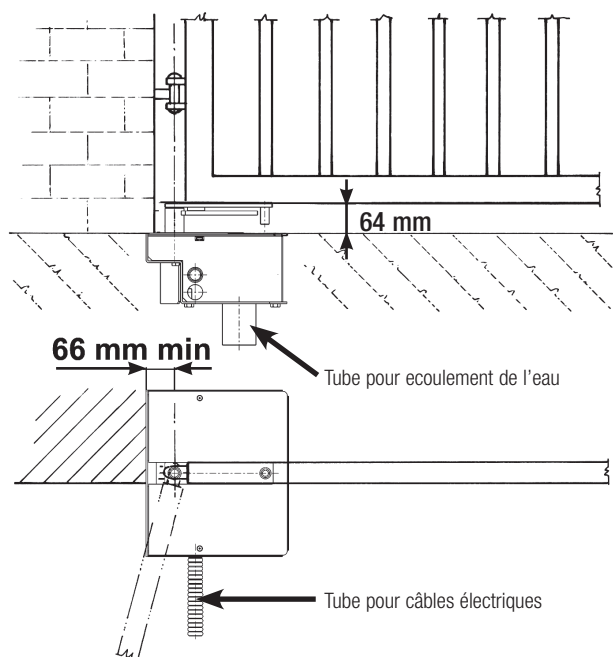


SX

DX

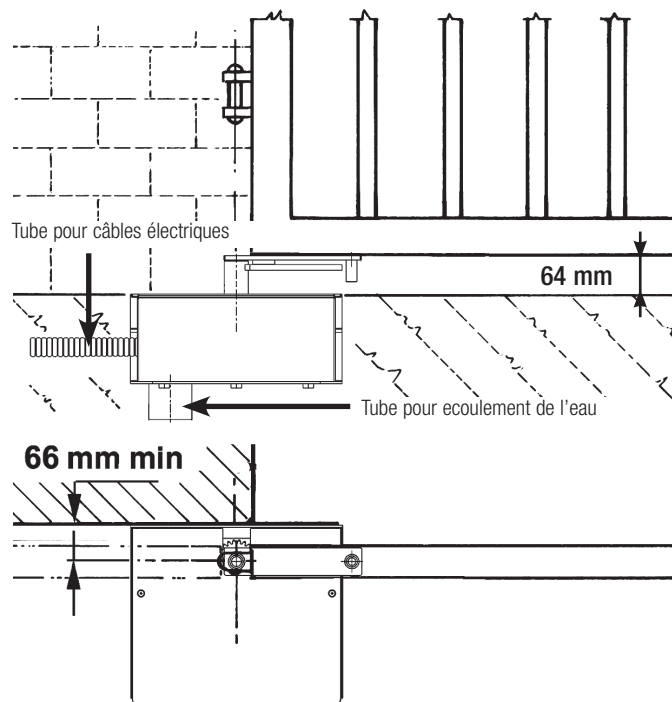
4

INTR/XL 110°



5

INTR/XL 360°



6

ARRÊTS MÉCANIQUES EN OUVERTURE ET FERMETURE

En ouverture, effectuer le réglage en tournant l'excentrique hexagonal "1" dans une des 6 positions possible; bloquer avec la vis "2".

En fermeture, régler la position optimale en vissant ou dévissant le boulon "3" prévu a cet effet.

SBLOCCO DI EMERGENZA

A n'effectuer qu'après avoir mis le moteur hors tension.

Afin de pouvoir manœuvre manuellement le vantail, il est important de vérifier que:

- Il soit fourni des poignées adaptées sur le vantail;
- Ces poignées doivent être positionnées de sorte à ne pas créer un danger durant leur utilisation;
- L'effort manuel pour mettre en mouvement le vantail ne doit pas excéder 225N pour les portes et portails en usage privé, et 390N pour les portes et portails à usage industriel et commercial (valeurs indiquées au paragraphe 5.3.5 de la norme EN 12453).

En cas de panne d'électricité, pour ouvrir manuellement, il suffit d'agir sur la dispositif de déblocage qui se trouve sur le levier d'entraînement.

SECURITES ELECTRIQUES

Adapter les installation du parties électriques aux normes et lois en vigueur.

Pour ce qui est des raccordements et des données techniques des accessoires, se référer à leur manuel.

ENTRETIEN

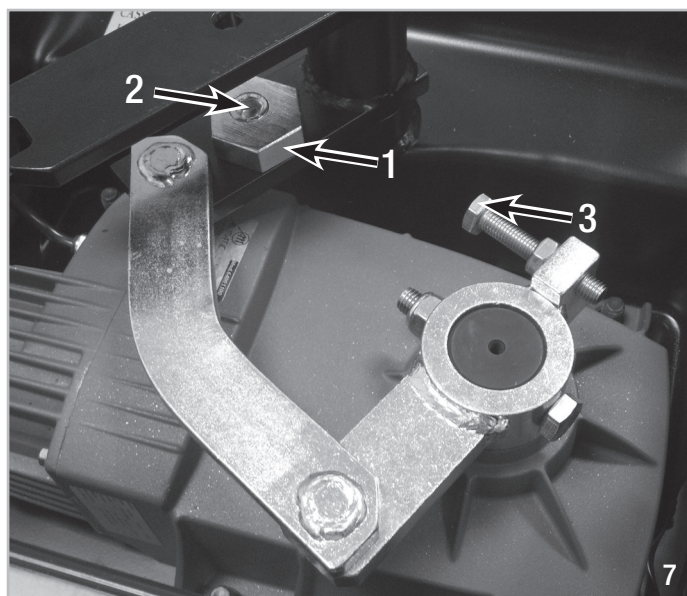
Effectuer seulement par personnel spécialisé apres avoir coupé l'alimentation.

Graisser tous les ans les parties mobiles à l'intérieur du caisson et contrôler la force de poussée exercée par l'opérateur sur le portail. En cas d'entretien de l'opérateur, il est possible de le sortir du caisson sans enlever le vantail.

- Après avoir ôté le couvercle du caisson et débranché le câble d'alimentation du moteur, extraire à la main le levier courbe de déplacement, de façon à pouvoir ouvrir le vantail.
- De suite, on doit dévisser le 4 écrous qui fixent le réducteur.

CONNEXIONS ÉLECTRIQUES

- BLEU => NEUTRE
- NOIR => PHASE 1
- GRIS => PHASE 2



7

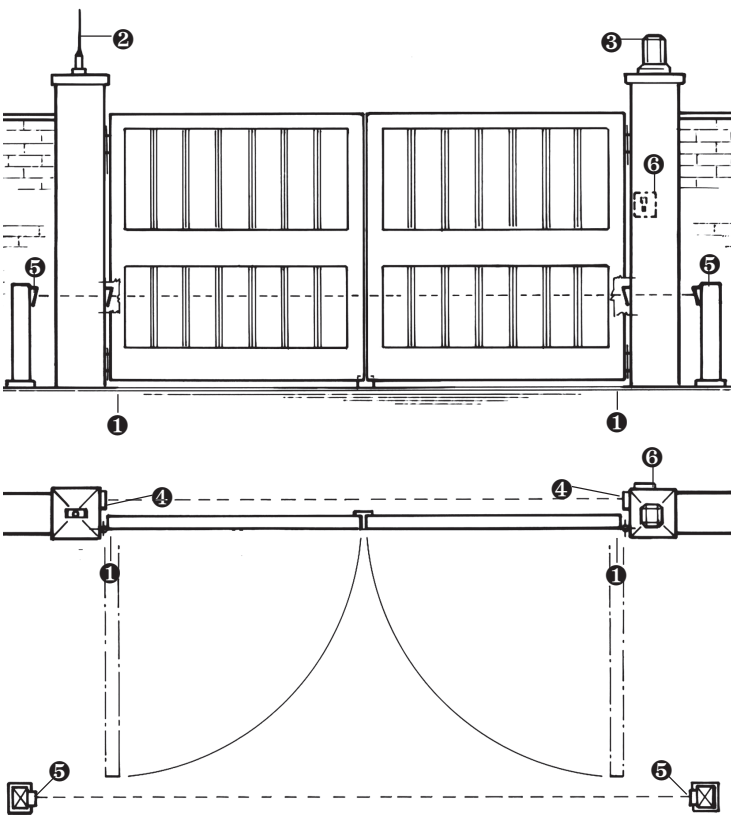


ATTENTION: AUCUNE GARANTIE NE SERA APPLIQUÉE SI LE CABLE ÉLECTRIQUE EST COUPÉ.

LA JONCTION DES CABLES DOIT ARRIVER à l'intérieur d'une boîte de dérivation étanche, placée A L'EXTERIEUR DE LA CAISSE DE FONDATION, murée ou fixée à une hauteur minimum de sécurité de 40 cm et doit assurer le respect des règles.

S'assurer qu'il y ait une évacuation adéquate de l'eau, sous peine de PERTE DE LA GARANTIE!

SYSTEM LAY-OUT



- ❶ INTR/XL operator
- ❷ Radio antenna
- ❸ Blinker
- ❹ Photoelectric cells (external)
- ❺ Photoelectric cells (internal)
- ❻ Key selector

1

TECHNICAL FEATURES

The INTR/XL is an irreversible operator complete with mechanical limit switches and a trafficable cover.

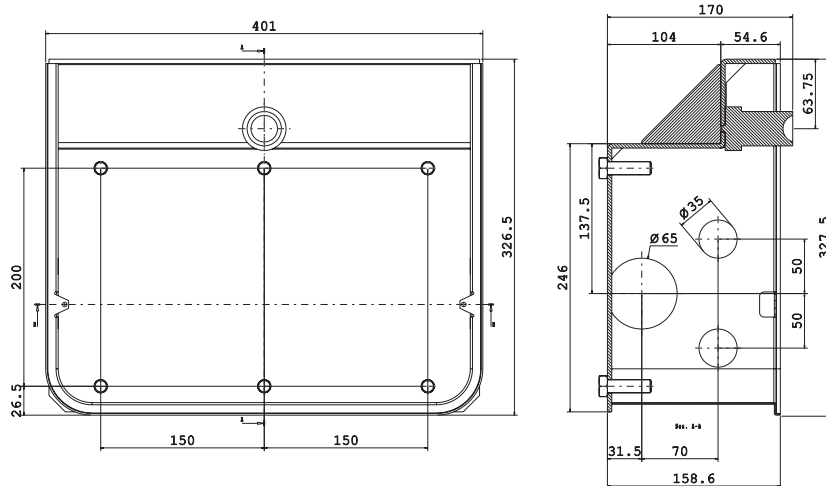
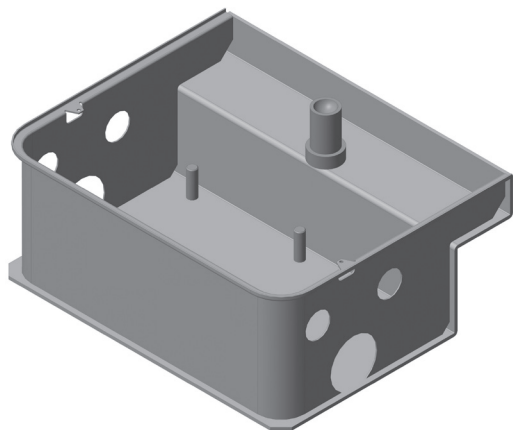
INTR/XL varying the speed of the opening and closing movements (opening and closing movement initially fast, then slow immediately before shutting).

The INTR/XL functions as a load-bearing centre hinge, designed in such a way that the motor can be removed for servicing purposes without taking down the gate.

The INTR/XL will comfortably operate gates and doors up to 800 kg in weight and 2 metres in length.gth.

TECHNICAL DATA		INTR/XL 110°
Max. leaf weight	kg	3,5*
Max. leaf weight	kg	800 (2 m) - 400 (3,5 m)
Average opening time	s	20
Max torque	Nm	330
EEC Power supply		230V~ 50/60Hz
Motor capacity	W	302
Power absorbed	A	1,5
Capacitor	µF	10
Power supply 120V		120V~ 60Hz
Thrust force with constant turns	N	352
Power absorbed	A	3,7
Capacitor	µF	35
Normative cycles 230V/50-60Hz	n°	8 - 20s/2s
Normative cycles 120V/60Hz	n°	14 - 20s/2s
Daily operations suggested	n°	100
Service	%	50
Guaranteed consecutive cycles	n°	22 - 20s/2s
Lubrication		with grease
Weight of operator + its box	kg	21
Noise	db	<70
Working temperature	°C	-10 ÷ +55
Protection	IP	IP67 (Immersion at 1m for 30 min. max.)

* For leaves longer than 2 m it is suggested fitting an electro-lock



Measurements in mm/inch

2

PRE-INSTALLATION CHECKS

The leaf must be fixed firmly on the hinges to the pillars, must not be flexible during the movement and must move without frictions.

Before the installation of INTR/XL, verify all dimensions etc.

There's no need for any modification, if the gate is like that shown in Fig. 1.

Gate features must be uniformed with the standards and laws in force. The gate can be automated only if it is in a good condition and its conditions comply with the EN 12604 norm.

- The gate leaf does not have to have a pedestrian opening. In the opposite case it is necessary to take the appropriate steps, in accordance with EN 12453 norm (for instance; by preventing the operation of the motor when the pedestrian opening is opened, by installing a safety microswitch connected with the control panel).
- No mechanical stop shall be on top of the gate, since mechanical stops are not safe enough.

- Use a level to position the box so that the upper edge of the cover corresponds with the finished floor level.
- The centreline of the pintles must be perfectly in line with the centreline of the operating arm mounting shaft.

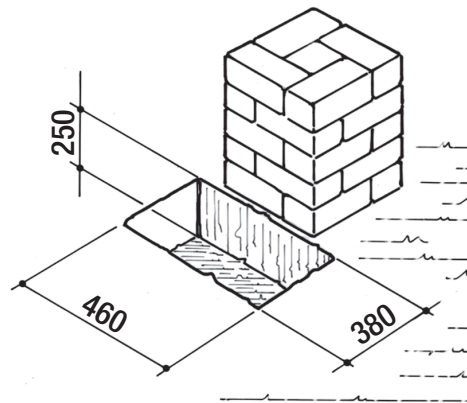
- **Cement in, taking care to ensure that cement does not fall into the box and checking that the short sides of the box are perfectly parallel to the gate when in the "CLOSED" position.**
- Insert the bolts for cover fixing in places cut into the foundation box.

INSTALLING THE INTR/XL

- Make sure that the pivot of foundation box is well greased. Lay down the ball end insert drive rod after fitting release system.
- Fit gate bracket plate through its pivot in the drive rod.
- Place gate leaf between upper hinge and plate of gate bracket (**hinge and pivot of gate bracket plate should be perfectly aligned**).
- Weld carefully bracket plate on the leaf.
- Fit adjusting open position bolt M10X30 and relevant nut.
- Fit INTR/XL operator inside the foundation box.
- Screw on pulling lever adjusting bolt M10X60 and relevant nut.
- Fit joint lever (picture 4).
- **ATTENTION:** joint lever must be fitted as shown in picture 4. Should it be difficult to fit, operate electrically the reducer.

Parts to install meeting the EN 12453 standard			
COMMAND TYPE	USE OF THE SHUTTER		
	Skilled persons (out of public area*)	Skilled persons (public area)	Unrestricted use
with manned operation	A	B	non possible
with visible impulses (e.g. sensor)	C or E	C or E	C and D, or E
with not visible impulses (e.g. remote control device)	C or E	C and D, or E	C and D, or E
automatic	C and D, or E	C and D, or E	C and D, or E

* a typical example are those shutters which do not have access to any public way
 A: Command button with manned operation (that is, operating as long as activated)
 B: Key selector with manned operation
 C: Adjustable power of the motor
 D: Safety strips and/or other safety devices to keep thrust force within the limits of EN12453 regulation - Appendix A.
 E: Photocells (To apply every 60÷70cm for all the height of the column of the gate up to a maximum of 2,5m - EN 12445 point 7.3.2.1)

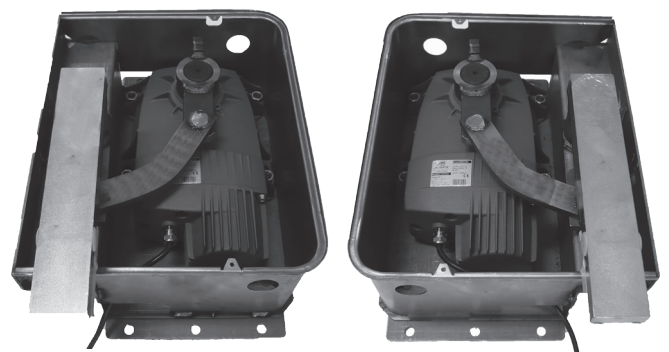


PREPARE THE CEMENTATION OF THE BOX

- Excavate a trench next to the pillar (Fig. 3).
- On the bottom of foundation box a 50 mm Ø pipe should be fitted to drain water (**ABSOLUTLY NECESSARY**). On one side of the box another pipe 32 mm Ø should be fitted. Pipe should be flexible, sturdy and insulated type, to let out electrical wiring (use holes on internal side of gate opening).

3

ENSURE THAT THE CABLE JOINTS ARE MADE inside a sealed junction box OUTSIDE THE INTR/XL BOX (the junction box can be built-in to the wall or surface mounted, positioned at a safe height of 40 cm and must comply with the relevant standards).

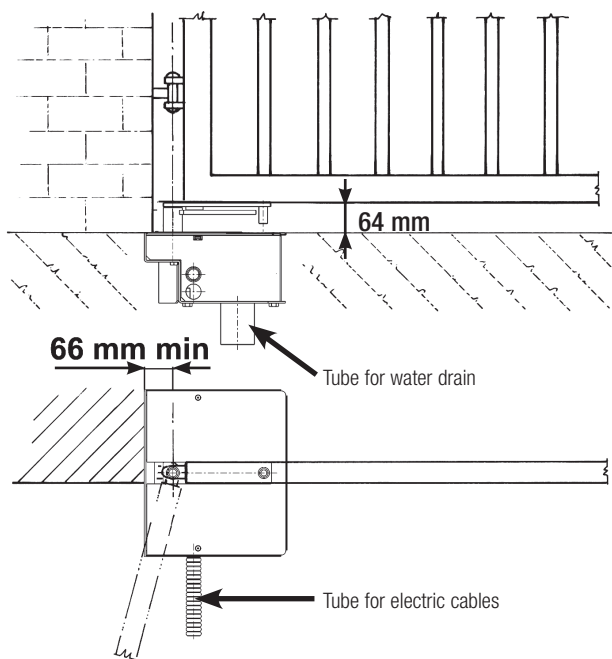


SX

DX

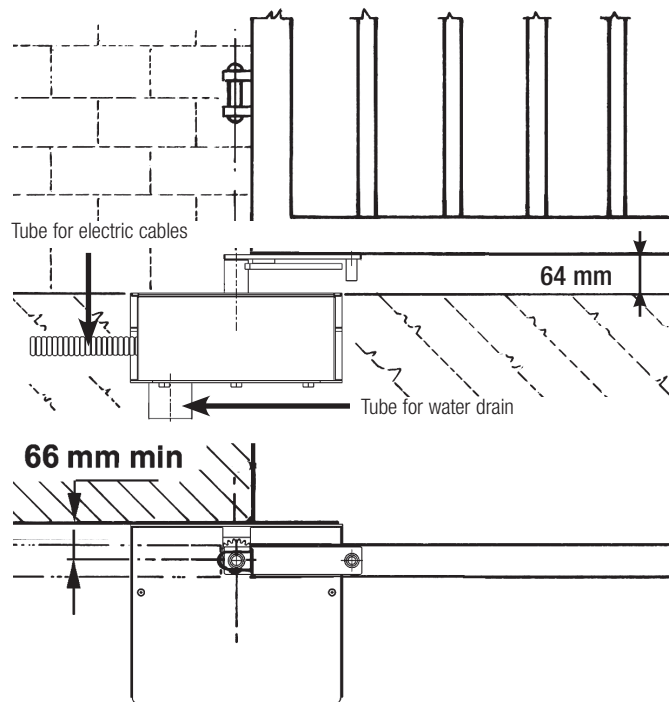
4

INTR/XL 110°



5

INTR/XL 360°



6

GATE STOPS FOR OPEN AND CLOSE POSITIONS

For the open position, adjust by turning the relative hexagonal cam "1" to one of its six possible positions; lock with screw "2".

For the close position, adjust to the best position by tightening or loosening the relative bolt "3".

EMERGENCY RELEASE

To be carried out after having disconnected the power supply to the motor.

In order to carry out the manual operation of the gate leaf the followings must be checked:

- That the gate is endowed with appropriate handles;
- That these appropriate handles are placed so to avoid safety risks for the operator;
- That the physical effort necessary to move the gate leaf should not be higher than 225 N, for doors/gates for private dwellings, and, 390N for doors/gates for commercial and industrial sites (values indicated in 5.3.5 of the EN 12453 norm) .

In the case of a power cut, the gate can be opened manually by releasing the lock on the operating lever to allow the gate to move freely.

ELECTRICAL SAFETY DEVICES

The installation must be installed according to the current regulations and laws.

For connections and technical data of accessories refer to the appropriate booklets.

MAINTENANCE

To be undertaken by specialized staff after disconnecting power supply.

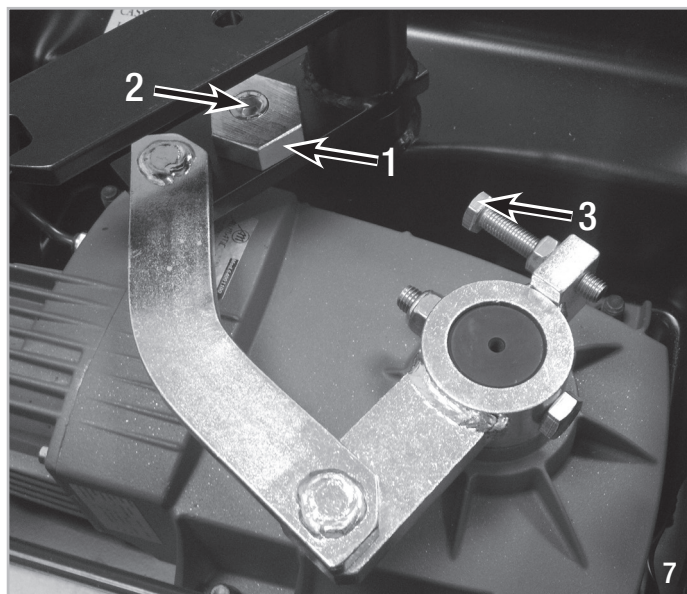
Make certain that moving parts located inside the box are greased once a year, and check the force transmitted through the drive to the gate.

In the event that the need for servicing or repairs should arise, the speed reducer can be removed from the box without taking down the gate.

- Lift the cover from the box, isolate the motor from the power supply by disconnecting the cable, then remove the curved lever: the gate can now swing freely.
- Then unscrew the for nuts that fix the motor.

ELECTRICAL CONNECTIONS

- BLU => NEUTRAL
- BLACK => PHASE 1
- GREY => PHASE 2



7



WARNING: NO WARRANTY WILL BE GARANTED IF ELECTRICAL WIRE HAVE BEEN CUT.

ENSURE THAT THE CABLE JOINTS ARE MADE inside a sealed junction box OUTSIDE THE INTR/XL BOX (the junction box can be built-in to the wall or surface mounted, positioned at a safe height of 40 cm and must comply with the relevant standards).

Ensure that the water drainage is appropriate, otherwise the penalty is the LOSS OF EACH WARRANTY!

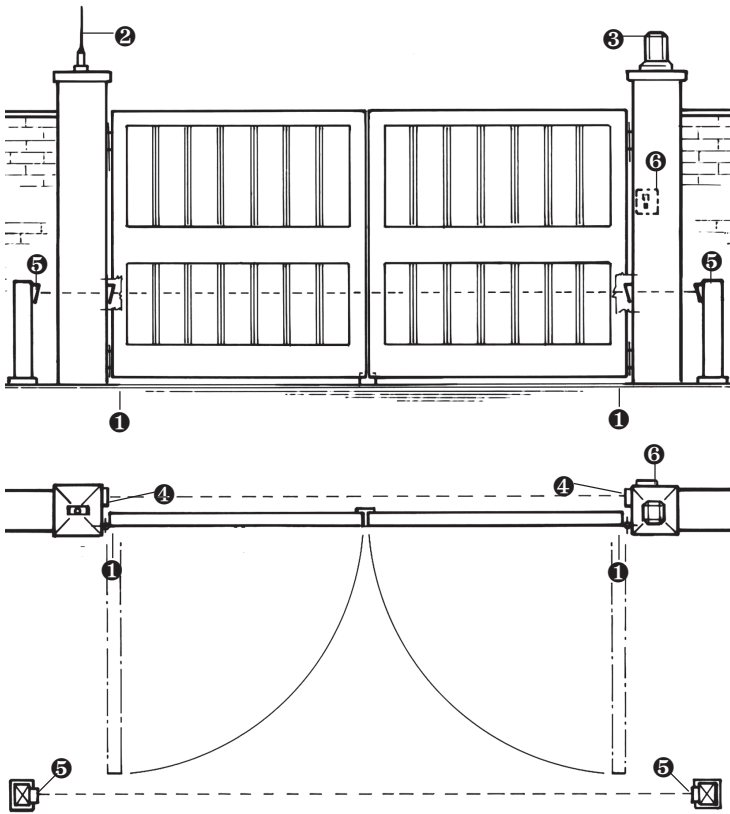
TECHNISCHE EIGENSCHAFTEN

INTR/XL ist ein Selbsthemmender Antrieb mit einem mechanischen Endanschlag und einer befahrbaren Abdeckung.

INTR/XL ein Flügel-Verzögerungssystem sowohl bei der Öffnungs- als auch bei der Schließbewegung (zunächst schnelles Öffnen und Schließen und Verzögerung der Schließbewegung am Anschlag) auf.

INTR/XL trägt das Flügelgewicht und der Motor kann für Wartungsarbeiten entfernt werden, ohne den Flügel zu demontieren.

Mit **INTR/XL** können Türen und Tore bis zu 800 kg mit einer max. Flügelänge von 2m betätigt werden.

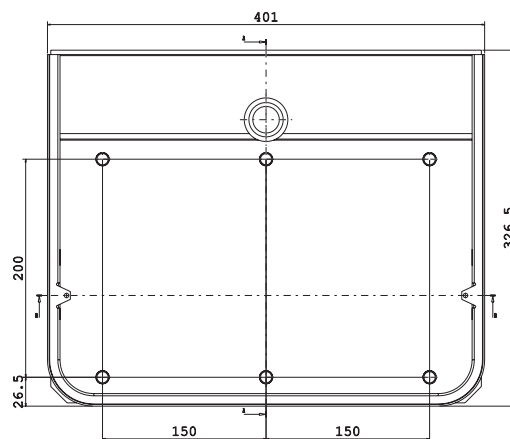
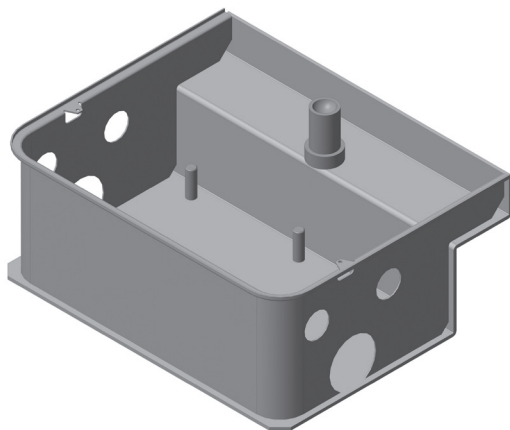


- ① E-Torantrieb INTR/XL
- ② Antenne
- ③ Blinkleuchte
- ④ Photozelle Toraussenseitig
- ⑤ Photozellen Torinnenseitig
- ⑥ Schlüsselschalter

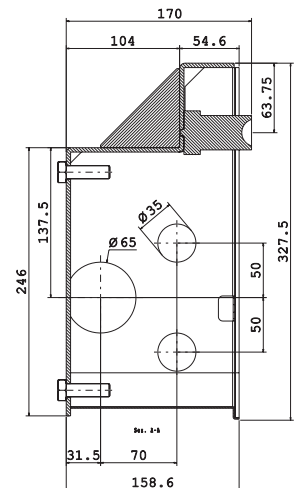
1

TECHNISCHE EIGENSCHAFTEN		INTR/XL 110°
Max. Torflügelweite	m	3,5*
Max. Torgewicht	kg	800 (2 m) - kg 400 (3,5 m)
Öffnungszeit ca.	s	20
Maximale Drehmoment	Nm	330
Stromspannung und Frequenz		230V~ 50Hz
Motorleistung	W	302
Stromaufnahme	A	1,5
Kondensator	µF	10
Normative Zyklen	n°	8 - 20s/2s
Max. tägliche Zyklen	n°	100
Service		50%
Garantierte kontinuierliche Zyklen	n°	22 - 20s/2s
Schmierung		mit Schmiere
Motorgewicht + Gehäuse	kg	21
Geräusch	db	<70
Betriebstemperatur	°C	-10 ÷ +55
Schutzartklasse	IP	IP67 (Maximum 1m bis 30 min. untertauchen)

* Man empfiehlt einen elektrischen Schloss für Flügel länger als 2 Meter.



Abmessungen in mm



2

PRÜFUNG VON DER MONTAGE

Das Flügeltor muß fest an der Angelpunkten der Träger fixiert sein, darf sich während der Bewegung nicht biegen und ohne Reibung bewegen.

Bevor INTR/XL montiert wird ist es besser alle Hindernisse, die bei der Montage auftreten können festzustellen.

Bei einem Tor wie in Abbildung 1 müssen keine Veränderungen vorgenommen werden.

Es ist erforderlich, die Charakteristiken des Tors an die geltenden Normen und Gesetze anzupassen. Das Tor kann nur automatisch Angeschlossen werden, wenn es in einem einwandfreien Zustand ist und der EN12604 entspricht.

- Das Tor welches keine Gehfluegelfunktion hat, in diesem Fall ist es erforderlich das Tor mit der norm EN12453 in Einklang zu bringen (z.B. das in Bewegung setzen des Motors per Handsender, wenn der Gehfluegel geoeffnet ist. Das zu verhindern koennen sie einen Endschalter anschliessen der beim oeffnen des Gehfluegel andere automatischen funktionen ausser Kraft setzt).

- Es dürfen keine mechanischen Anschläge über dem Tor vorhanden sein, da diese nicht ausreichend sicher sind.

Komponenten zur Installation nach der Norm EN1253

STEUERUNGSSYSTEM	ANWENDUNG DER SCHLIESSUNG		
	Fachpersonen (außer einem öffentlichen Platz*)	Fachpersonen (öffentlicher Platz)	Grenzlose Anwendung
mit Totmannschaltung	A	B	nicht möglich
mit sichtbaren (z.B. Sensor)	C oder E	C oder E	C und D, oder E
mit nicht sichtbaren Impulsen (Fernsender)	C oder E	C und D, oder E	C und D, oder E
automatisch	C und D, oder E	C und D, oder E	C und D, oder E

* ein Musterbeispiel dafür sind jene Türen, die keine Zufahrt zu einem öffentlichen Weg haben

A: Betriebstaste mit Totmannschaltung (das heißt, aktivieren sie eine Funktion, solange man sie gedrückt hält)

B: Schlüsselselektor mit Totmannschaltung

C: Justierbare Kraft des Motors

D: Kontaktleiste und /oder andere Sicherheitseinrichtungen muessen mit den Norm EN12453 uebereinstimmen (Anhang A).

E: Photozelle (Jede 60±70 cm für die ganze Höhe der Spalte des Gatters bis zu einem Maximum von 2,5 m anwenden - EN 12445 Punkt 7.3.2.1)

BEREITEN SIE DIE ZEMENTIERUNG DES GEHÄUSE VOR

- Die Grube im Boden an der Kante des Pfeilers (Abb. 3).

- Am Boden vom Kasten ein Rohr Ø 50 mm aus PVC für den Abfluss vorbereiten (**UNBEDINGT ERFORDERLICH**), und auf einer Seite ein Nichtleiter-Rohr Ø 32 mm Typ "biegsam schwer" für Kabelabgang (bitte die internen Löcher von Toröffnung benutzen).

Diese Abzweigdose, die den einschlägigen Vorschriften entsprechen muß, kann entweder unter Putz angebracht oder außen befestigt werden; dabei muß eine Mindest-Sicherheitshöhe von 40 cm eingehalten werden.

- Den Kasten mit Hilfe einer Wasserwaage so positionieren, daß die obere Kante des Deckels mit der fertigen Bodenfläche zusammenfällt.

- Die Achse der Angelzapfen muß perfekt mit der Achse der Zughebelwelle übereinstimmen.

- **Das ganze einzementieren. Dabei darauf achten, daß kein Zementsand in den Kasten eindringt und sicherstellen, daß die kürzeren Seiten des Kastens perfekt parallel zum Tor stehen, wenn dieses "GESCHLOSSEN" ist.**

- Setzen Sie die Schrauben zur Befestigung der Abdeckung an Orten, in das Fundament Fall geschnitten.

INSTALLATION VON INTR/XL

- Den Bolzen von Fundamentgehäuse sorgfältig schmieren. Die Kugel legen, und den Zughebel einsetzen, nachdem man die gewählte Lösung fixiert hat.

- Den Flachstahl von Torkupplung mit seinem Bolzen in den Zughebel einsetzen.

- Den Torflügel zwischen dem oberen Stützzapfen und dem Flachstahl von Torkupplung aufstellen (**der Stützzapfen und der Bolzen vom Torkupplungsflachstahl müssen perfekt gegeneinander in Achse sein**).

- Den Flachstahl von Torkupplung sorgfältig auf den Flügel löten.

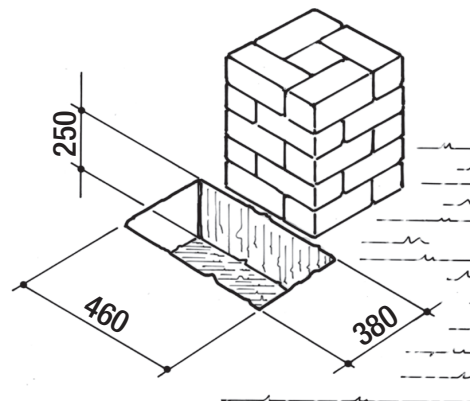
- Die Öffnungseinstellschraube M10X30 und ihre Mutter einsetzen.

- Den Motor ins Gehäuse fixieren (Abb. 4).

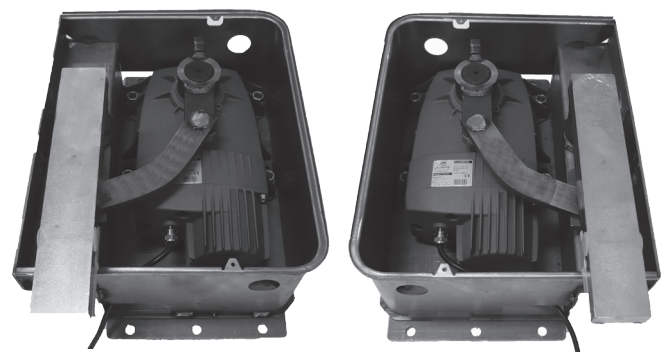
- Auf dem Zughebel die Einstellschraube M10X60 (C) und ihre Mutter einschrauben.

- Den Verbindungshebel einsetzen (Abb. 4).

- **ACHTUNG:** Der Verbindungshebel soll wie per Abb. 4 installiert werden. Wenn unmöglich, den Antrieb elektrisch betätigen.



3

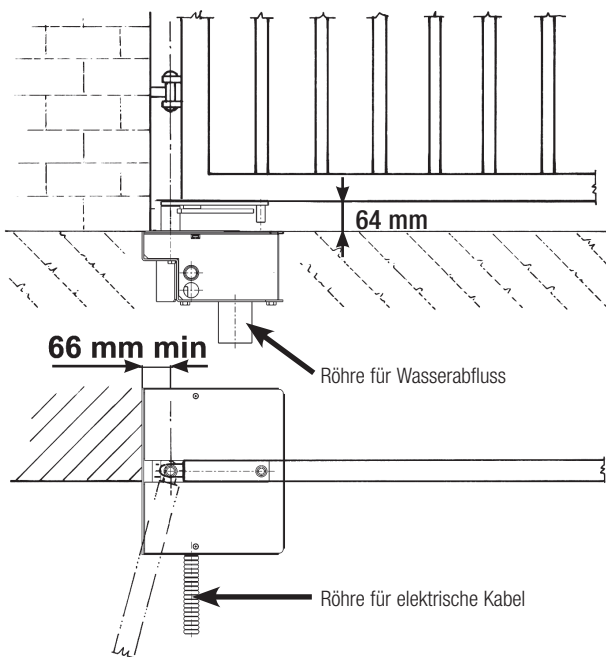


SX

DX

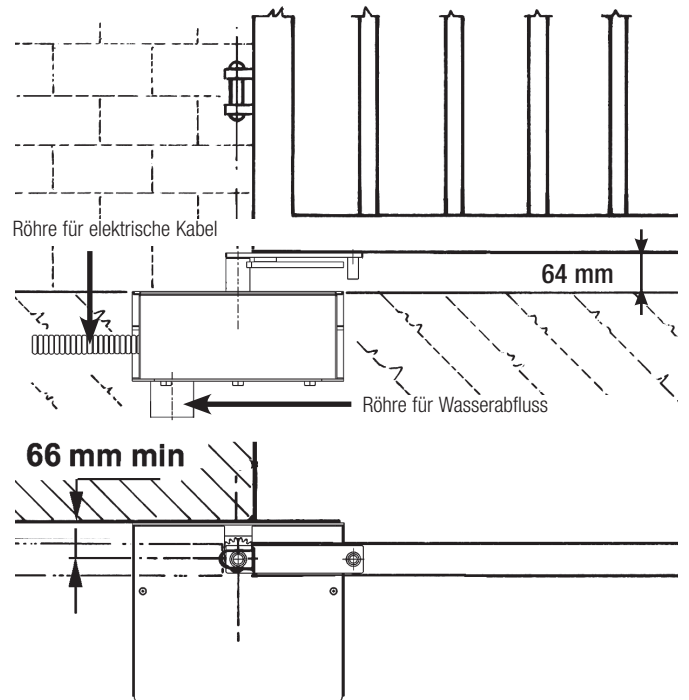
4

INTR/XL 110°



5

INTR/XL 360°



6

MECHANISCHE FESTSTELLVORRICHTUNGEN FÜR TORAUFLAGE / TOR-ZU

Für den Öffnungsvorgang den entsprechenden Exzenter-Sechskant "1" in eine der sechs möglichen Positionen drehen. Mit Schraube "2" feststellen. Für den Schließvorgang die optimal Position durch Lösen oder Anziehen des entsprechenden Bolzens "3" einstellen.

NOTENTRIEGELUNG

Diese darf nur nach Unterbrechung der Stromzufuhr zum Motor durchgeführt werden.

Um das Tor manuell richtig zu prüfen müssen folgende Punkte beachtet werden:

- Das Tor muss einen geeigneten Griff haben.
- Dieser Griff muss so angebracht sein das er kein Risiko ist beim Test.
- Daß die physische notwendige Kraft um das Tor-Blatt zu bewegen nicht höher als 225N ist, für Tore bei privaten Wohnungen, und 390N für Tore für kommerzielle und industrielle Situationen (Werte nach 5.3.5 vom EN 12453 Norm).

Um das Tor bei Stromausfall von Hand öffnen zu können, genügt es, das Schloß am Zughebel zu öffnen, um die Flügelbewegung freizugeben.

ELEKTRISCHE SICHERHEITEN

Die Installation muß nach die aktuellen Gesetznormen installiert werden.

Für die Anschlüsse und technische Daten der Zubehörteilen verweisen wir auf die entsprechenden Bedienungshandbücher.

WARTUNG

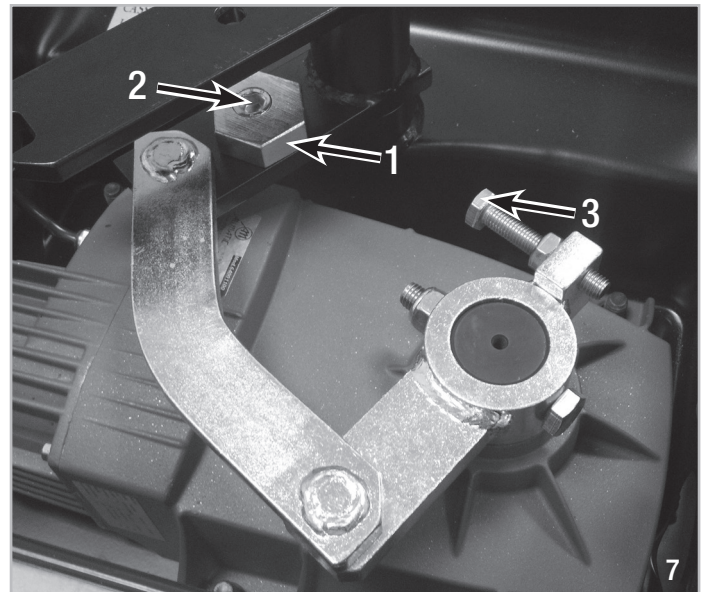
Die Wartungsarbeit nur durch spezialisierten Fachleuten nach der Ausschliessung der Spannung auszuführen.

Die Bewegungsteile im Getriebekasten jährlich schmieren und die Druckkraft des Getriebes auf das Tor überprüfen. Das Getriebe kann für Wartungsarbeiten aus dem Gehäuse entfernt werden, ohne den Torflügel zu demontieren.

- Die Gehäuseabdeckung abnehmen, die Stromzufuhr zum Motor unterbrechen, den Bewegungshebel von Hand herausziehen und den Flügel öffnen.
- Die 4 Motormutter entschauben.

ELEKTRISCHE ANSCHLÜSSE

BLAU => NEUTRAL
SCHWARZ => PHASE 1
GRAU => PHASE 2



ACHTUNG: FALLS DER ELEKTRISCHE KABEL GESCHNITTEN WIRD IST DIE GARANTIE NICHT MEHR GÜLTIG.

DIESE ABZWEIGDOSE, DIE DEN EINSCHLÄGIGEN VORSCHRIFTEN ENTSPRECHEN MUSS, KANN ENTWEDER UNTER PUTZ ANGEBRACHT ODER AUSSEN BEFESTIGT WERDEN; DABEI MUSS EINE MINDEST-SICHERHEITSHÖHE VON 40 CM EINGEHALTEN WERDEN.

Sie müssen sicher sein dass es eine angemessene Entwässerung gibt, andernfalls jede GARANTIE VERWIRKET WIRD!

DISPOSICIÓN DE LA INSTALACIÓN

CARACTERÍSTICAS TÉCNICAS

INTR/XL es un operador irreversible dotado de un sistema de fin de carrera mecánico de tapa removible.

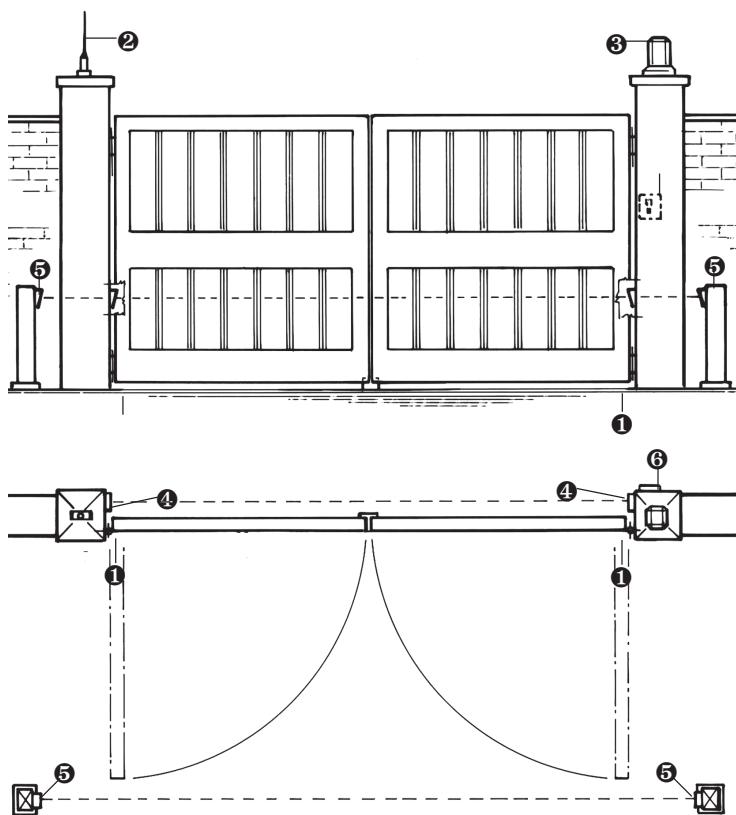
INTR/XL está dotado de variación de velocidad de la hoja ambos durante la apertura y el cierre (apertura y cierre inicialmente rápido y al fin cerra lento cuando la hoja acerca el tope).

INTR/XL es portante de las hojas de la puerta y en caso que se necesita manutención se puede quitar el motor sin quitar la hoja.

INTR/XL accionará fácilmente puertas que pesan hasta 800 kg y tienen 2 metros de largo.

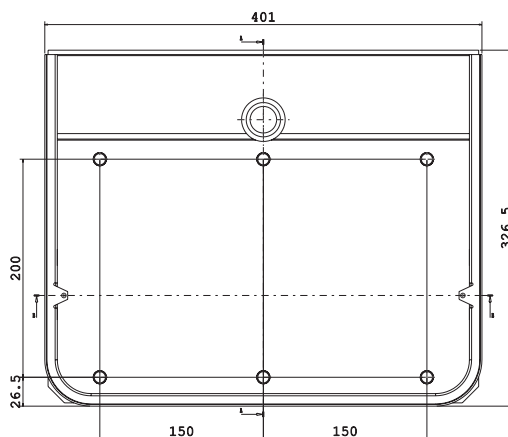
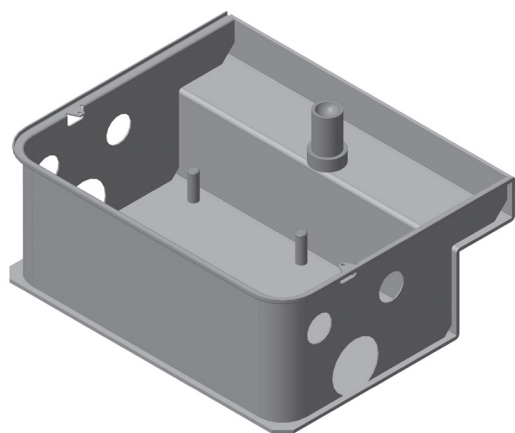
CARACTERÍSTICAS TÉCNICAS		INTR/XL 110°
Longitud máxima de la anta	m	3,5*
Peso máx cancela	kg	800 (2 m) - 400 (3,5 m)
Tiempo de apertura	s	20
Coppia max	Nm	330
Alimentación y frecuencia		230V~ 50Hz
Potencia motor	W	302
Absorción	A	1,5
Condensador	µF	10
Ciclos normativos	n°	8 - 20s/2s
Ciclos diarios sugeridos	n°	100
Servicio		50%
Ciclos garantizados	n°	22/20s
Lubricación		a grasa
Peso operador + caja	kg	8
Nivel de ruido	db	<70
Temperatura de trabajo	°C	-10 ÷ +55
Nivel de protección	IP	67

* Se aconseja un cierre eléctrico para hojas de más de 2 metros.

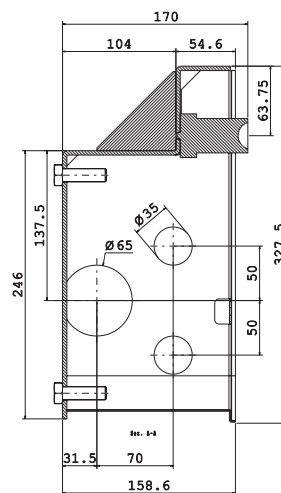


- ❶ Operador INTR/XL
- ❷ Antena de radio
- ❸ Intermitente
- ❹ Fococélulas esternas
- ❺ Fococélulas internas
- ❻ Interruptor de llave

1



Mesures en mm



2

CONTROLES DE LA PRE-INSTALACIÓN

La puerta de batiente debe fijarse sólidamente a las bisagras de las columnas y no debe balancearse durante el movimiento.

Antes de proceder a la instalación de INTR/XL, es prudente verificar todos los espacios necesarios para emplazarlo. Si la cancela se presenta como en la Fig. 1, no hace falta efectuar ninguna modificación.

N.B. Es obligatorio adecuar las características de la cancela a las normas y leyes vigentes.

La puerta puede ser automatizada sólo si se encuentra en buen estado y responde a la norma EN 12604.

- La puerta no tiene que tener puertas peatonales. De lo contrario se tendrán que tomar las oportunas precauciones de acuerdo con el punto 5.4.1 de la EN12453 (por ejemplo impedir el movimiento del motor cuando la puertecilla está abierta, gracias a un microinterruptor debidamente conectado a la central).

- No hay que generar puntos donde se pueda quedar atrapado (por ejemplo entre la puerta de la cancela y la verja).

Las columnas de la verja tienen que llevar en su parte superior unas guías anti-desarrilamiento para evitar desenganches involuntarios.

- No tiene que haber topes mecánicos por encima de la verja porque no son suficientemente seguros.

- Con un nivel posicionar la caja de modo que el borde superior de la tapa corresponde al plano acabado del suelo.

- Los ejes del perno de la caja tienen que corresponder perfectamente con el eje del quicio.

- **Cementar prestando atención que el cemento no caiga dentro de la caja y controlar que las caras cortas de la caja estén perfectamente paralelas a la hoja cuando en posición cerrado.**

- Insertar los tornillos para sujetar la tapa en lugares corte en la caja de cementación.

INSTALACIÓN DE INTR/XL

- Engrasar con cuidado el pernio de contenedor de fundación. Apoyar la bola e introducir la palanca de remolque después de fijar el bloqueo elegido.

- Introducir el plato de la fijación de hoja a través de su pernio en la palanca de remolque.

- Posicionar la hoja de la puerta entre el fundamento superior y el plato de la fijación de hoja (**fundamento y pernio de plato de fijación de hoja tienen que estar perfectamente en eje entre si**).

- Soldar con cuidado el plato de fijación de hoja a la hoja.

- Introducir el tornillo de regulación abertura M10X30 y su tuerca.

- Fijar el motor en el interior del contenedor (llu. 4).

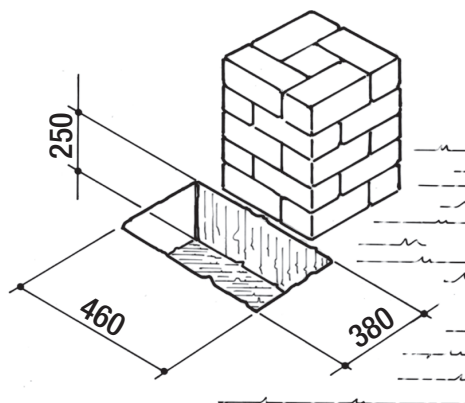
- Atornillar en la palanca de remolque el tornillo M10X60 (C) y su tuerca.

- Introducir la palanca de conexión (llu. 4).

- **ATENCIÓN:** La palanca de conexión tiene que ser aplicada como por ilu. 4. En caso no sea posible instalarla así, mover eléctricamente el motoreductor.

Componentes a instalar según la norma EN12453			
TIPO DE MANDO	USO DEL CIERRE		
	Personas expertas (fuera de un área pública*)	Personas expertas (área pública)	Uso ilimitado
en presencia de alguien	A	B	non posivel
con impulsos a la vista (ej. sensor)	C o E	C o E	C e D, o E
con impulso no a la vista (ej. telemando)	C o E	C e D, o E	C e D, o E
automatico	C e D, o E	C e D, o E	C e D, o E

*un ejemplo típico son los cierres que no dan a la calle.
 A: Pulsador de mando en presencia de alguien, (es decir con acción mantenida).
 B: Interruptor de llave en presencia de alguien.
 C: Regulacion de la fuerza del motor.
 D: Nervaduras y / o otros dispositivos que limitan las fuerzas entre limites de las normas EN 12453 - Appendix A.
 E: Fotocélulas (Da applicare cada 60÷70 cm por toda la altura de la puerta hasta un máximo de 2,5 m (EN 12445 punto 7.3.2.1).



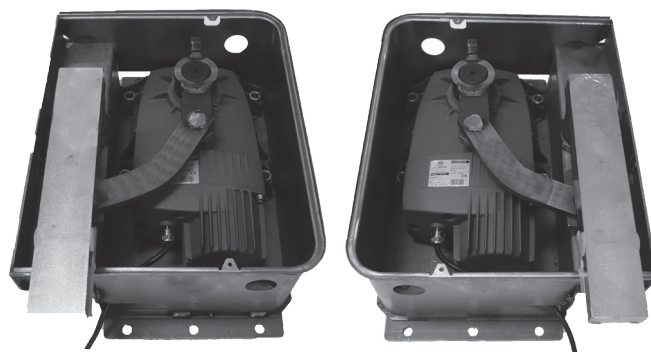
3

PREPARACIÓN DEL ENCEMENTADO DE LA CAJA

- Hacer una fosa en la tierra al lado de la columna (Fig. 3).

- Preparar en el fondo del contenedor un tubo Ø 50 mm en PVC de escape para agua (**ABSOLUTAMENTE INDISPENSABLE**) y, en un lado, un tubo Ø 32 mm aislante flexible pesado para la salida de los cables eléctricos (utilizar los agujeros del lado interior de abertura hoja).

LAS UNIONES DE LOS CABLES TIENEN QUE HACERSE al interno de una caja de tipo impermeable colocada AL EXTERIOR DE LA CAJA DE CEMENTACIÓN, encementada o fijada a una altura mínima de seguridad de 40 cm y tendrá que garantizar el respeto de las normas.

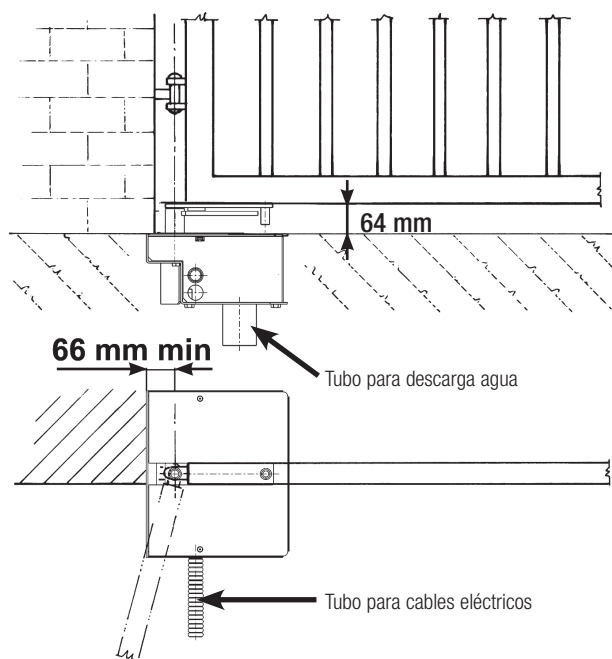


SX

DX

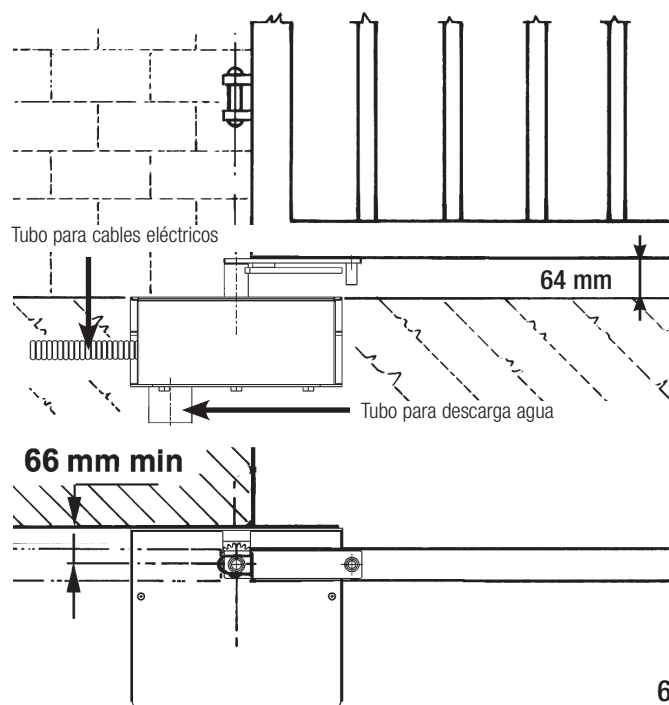
4

INTR/XL 110°



5

INTR/XL 360°



6

TOPES MECÁNICOS DE APERTURA Y CIERRE

En fase de apertura, efectúe la regulación girando el hexágono excéntrico "1" en una de sus seis posiciones posibles; bloquee con el tornillo "2".

En la fase de cierre, regule la posición más adecuada atornillando o destornillando el perno "3".

DESBLOQUEO DE EMERGENCIA

Efectuar tras haber cortado la alimentación al motor.

Para poder realizar en modo seguro el desplazamiento manual de la puerta hay que controlar que:

- Las manillas de la puerta que se han proporcionado sean idóneas;
- Estas manillas no estén posicionadas en modo de crear puntos de peligro durante su utilizzo;
- El esfuerzo manual para mover la puerta no debe superar los 225N para las cancelas colocadas en lugares privados y los 390N para las cancelas colocadas en sitios comerciales e industriales (valores indicados en el punto 5.3.5 de la norma EN 12453).

En caso de falta de energía, para poder abrir manualmente la puerta es suficiente accionar la cerradura eléctrica, después empujar las dos hojas manualmente.

PROTECCIONES ELÉCTRICAS

Realizar la instalación de acuerdo a con las normas y las leyes vigentes.

Para las conexiones y los datos técnicos de los accesorios atenerse a los respectivos manuales.

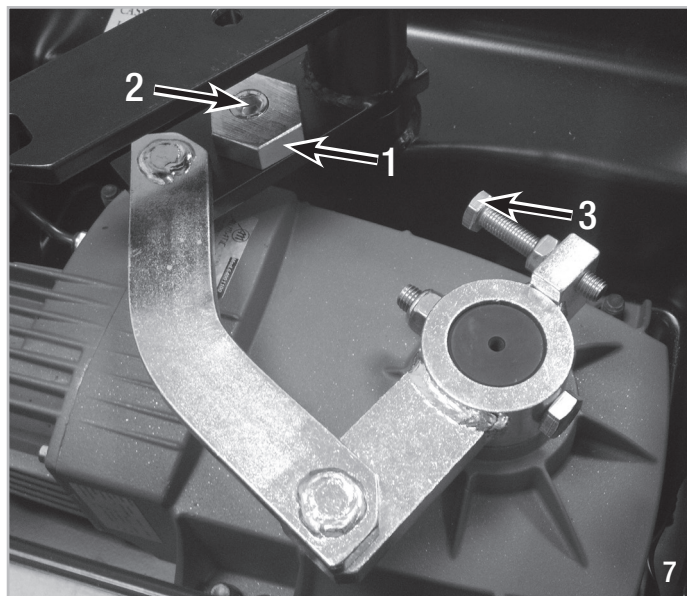
MANTENIMIENTO

Estas operaciones deben ser efectuadas exclusivamente por personal especializado y con el motor desconectado de la alimentación eléctrica.

- Cada año poner grasa sobre las piezas que se mueven dentro de la caja y controlar la fuerza ejercitada por el motor sobre la puerta.
- Cada dos años es mejor una manutención al reductor substituyendo aceite. En caso que se necesite hacer manutención al reductor es posible quitarlo de la caja sin desmontar la hoja.
- Después de haber quitado la tapa y haber desconectado el cable que da alimentación al motor, extraer manualmente la palanca así que es posible abrir la hoja.
- A seguir, destornillar las cuatro tuercas que fijan el motor.

CONEXIONES ELÉCTRICAS

- AZUL => NÉUTRO
- NEGRO => FASE 1
- GRIS => FASE 2



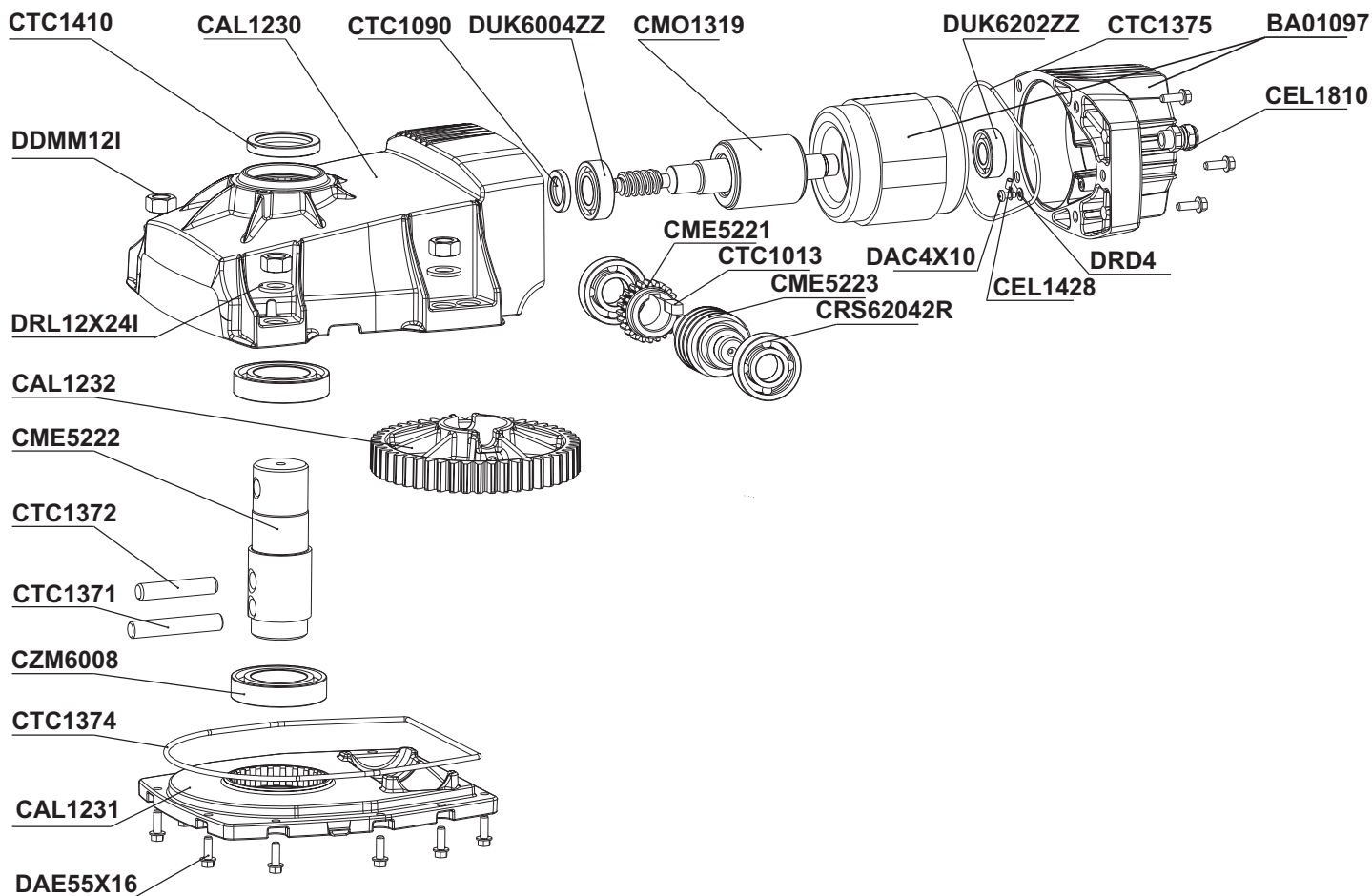
7



ATENCIÓN: NINGUNA GARANTIA SERÁ APLICADO SI EL CABLE ELÉCTRICO HA SIDO CORTADO.

LAS UNIONES DE LOS CABLES TIENEN QUE HACERSE al interno de una caja de tipo impermeable colocada AL EXTERIOR DE LA CAJA DE CEMENTACIÓN, encementada o fijada a una altura mínima de seguridad de 40 cm y tendrá que garantizar el respeto de las normas.

Asegúrese de que el drenaje del agua está adecuado; de lo contrario LA GARANTÍA PERDERÁ SU VALOR!



Codice	Denominazione Particolare	CME5221	Ingranaggio elic. Z24	CTC1374	Anello di tenuta OR 4725
BA01097	Campana + Statore + Cavo	CME5222	Albero traino	CTC1375	Anello di tenuta OR 3450
CAL1230	Carter	CME5223	Vite s/fine	CTC1410	Paraolio AS 40 52 7 dopp. labbr.
CAL1231	Sotto carter	CME5225	Ingranaggio ballerino	CVA1599	Grasso Lhitgrease Ep/Gr2 x kin
CAL1232	Ingranaggio albero traino	CMO1319	Rot. c/albero	CZM6008	Cusc. mot. 6008ZZ JBL-ME
CEL0992	Cappuccio Termin. NLO6P bianco	CRS62042R	Cusc. 6204/2RS	DAC4X10	Vite trilob. TRC 4X10 UNI8112
CEL1425	Cond. 10µF 450V c/cav. (L=35 cm)	CTC1013	Chiavetta 8 7 25	DAE55X16	Vite aut. te. 5.5X16 p. tronca Z
CEL1428	Cap. occh. 5055 tot. stag. crimp	CTC1090	Paraolio 20 30 5 Rolf	DDMM12I	Dado 12MA medio UNI5588 inox
CEL1520	Supp. sella x fascette elem. 54	CTC1133	Seeger I47	DRD4	Rond. dentellata D=4 zincate D
CEL1571	Cavo collegamento 6 m	CTC1120	Seeger E20	DRL12X24I	Rond. piana 12X24 inox
CEL1588	Cavo collegamento 9 m	CTC1371	Spina cil. 12X70 non temp.	DUK6004ZZ	Cusc. mot. 6004 ZZ JBL-ME-86
CEL1810	Pressacavo PRA 14/9 G1/4 IP67	CTC1372	Spina elastica 12X60 UNI6874	DUK6202ZZ	Cusc. mot. 6202 ZZ JBL-ME-86



MADE IN ITALY

Questo prodotto è stato completamente progettato e costruito in Italia - Ce produit a été complètement développé et fabriqué en Italie - This product has been completely developed and built in Italy - Dieses Produkt wurde komplett in Italien entwickelt und hergestellt - Artículo totalmente proyectado y producido en Italia



Via Dell'Artigiano, 1 · 32020 LENTIAI (BELLUNO) · ITALY
 Tel. +39 0437 751175 · +39 0437 751163 · Fax +39 0437 751065
 www.allmatic.com · e-mail: info@allmatic.com