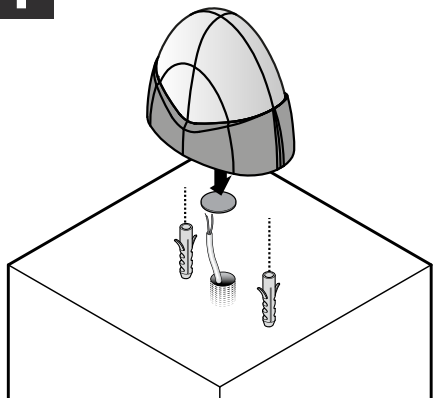
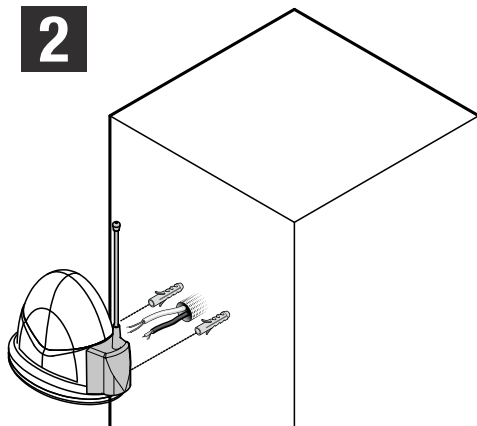


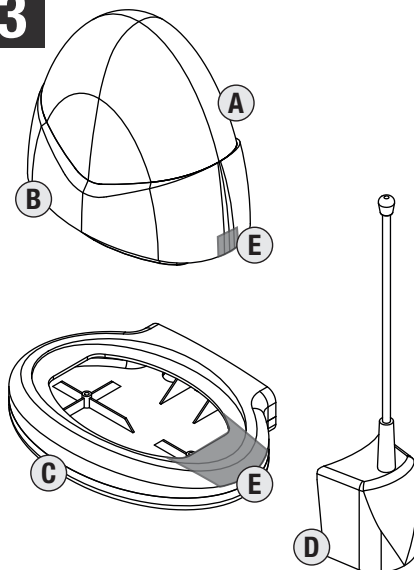
1



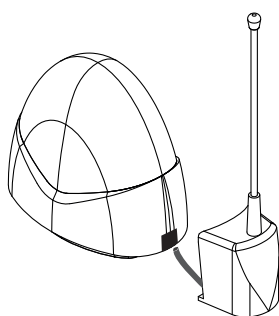
2



3



4



ITALIANO

**1) DESCRIZIONE**

I lampeggianti per esterno B.RO LIGHT sono disponibili in diversi modelli, di seguito elencati, rispettivamente con lampada tradizionale e con e con circuito LED integrato:

**B.RO LIGHT:**

Modello dotato di scheda elettronica per autolampeggio a 230Vac o 24Vac, vi si può alloggiare lampada a sfera 230Vac - 40W max o 24Vac - 25W max con attacco E14.

**B.RO LIGHT FIX:**

Modello con portalampade attacco E14, vi si può alloggiare lampada 230Vac 40W max o 24Vac 25W max.

Non essendo dotato del circuito di autolampeggio deve essere alimentato con tensione intermittente fornita dalla centralina.

**B.RO LIGHT LED:**

Modello con circuito LED integrato. Dotato di scheda elettronica per autolampeggio a 230Vac o 24Vac.

**B.RO LIGHT LED FIX:**

Modello con circuito LED integrato. Non essendo dotato del circuito di autolampeggio dev'essere alimentato con la tensione intermittente fornita dalla centralina. Tensione di alimentazione 230Vac o 24Vac.

**2) DETTAGLI (FIG. 1)**

<b>A</b>	Calotta trasparente B.RO LIGHT
<b>B</b>	Base lampeggiante B.RO LIGHT
<b>C*</b>	SUP-L. Supporto lampeggiante per fissaggio a parete B.RO LIGHT
<b>D*</b>	AL. Inserto antenna
<b>E</b>	Parte plastica da rimuovere per fissare inserto antenna (D) e per passaggio cavo antenna.
* ACCESSORIO OPZIONALE	

**3) FISSAGGIO B.RO LIGHT**

Fissare il lampeggiante facendo riferimento alla Figura 1.  
**APPLICAZIONE DEL LAMPEGGIANTE AL SUPPORTO OPZIONALE SUP-L (Figura 2).** Se il lampeggiante viene impiegato con lo stiletto antenna opzionale rimuovere le parti plastiche "E" lungo le prerotture illustrate in figura 3.  
 Aprire il lampeggiante togliendo la calotta trasparente, spezzare le prerotture per il passaggio del cavo antenna (se impiegato) ed avvitare il lampeggiante stesso al suo supporto mediante le viti in dotazione. Fissare il tutto alle viti precedentemente avvitate al muro.

**4) CONNESSIONI**

Collegare alimentazione a lampeggiante B.RO LIGHT. Per passaggio cavi fare riferimento alle figure 1, 2. Utilizzare accessori forniti e presenti sulla busta all'interno della confezione. Su tutti i modelli B.RO LIGHT può essere applicato l'apposito stiletto antenna (D) disponibile per frequenze di 30,875 - 40,665 - 300 - 433,92 Mhz; le cui sigle sono rispettivamente: AL 30, AL 40, AL 300, AL 433. Il passaggio del cavo antenna (se impiegato) è illustrato in figura 4.

**5) TERMINI DI GARANZIA**

La garanzia del produttore ha validità a termini di legge dalla data stampigliata sul prodotto ed è limitata alla riparazione o sostituzione gratuita dei pezzi riconosciuti dalla stessa come difettosi per mancanza di qualità essenziali nei materiali o per deficienza di lavorazione. La garanzia non copre danni o difetti dovuti ad agenti esterni, cattiva manutenzione, sovraccarico, usura naturale, errori di montaggio, o ancora altre cause non imputabili al produttore. I prodotti manomessi non saranno né garantiti né riparati. I dati riportati sono puramente indicativi; nessuna responsabilità potrà essere addebitata per riduzioni di portata o disfunzioni dovute ad interferenze ambientali. Le responsabilità a carico del produttore per i danni derivati a chiunque da incidenti di qualsiasi natura cagionati da nostri prodotti difettosi, sono soltanto quelle che derivano inderogabilmente dalla legge italiana.

**6) SMALTIMENTO DEL PRODOTTO**

Questo prodotto è parte integrante dell'automazione, e dunque, deve essere smaltito insieme con essa. Come per le operazioni d'installazione, anche al termine della vita di questo prodotto, le operazioni di smantellamento devono essere eseguite da personale qualificato. Il prodotto è costituito da vari tipi di materiali: alcuni possono essere riciclati, altri devono essere smaltiti. Informatevi sui sistemi di riciclaggio o smaltimento previsti dai regolamenti vigenti sul vostro territorio, per questa categoria di prodotto.  
**ATTENZIONE!** Alcune parti del prodotto possono contenere sostanze inquinanti o pericolose che, se disperse nell'ambiente, potrebbero provocare effetti dannosi sull'ambiente stesso e sulla salute umana.



Come indicato dal simbolo a lato, è vietato gettare questo prodotto nei rifiuti domestici. Eseguire quindi la "raccolta separata" per lo smaltimento, secondo i metodi previsti dai regolamenti vigenti sul vostro territorio, oppure riconsegnare il prodotto al venditore nel momento dell'acquisto di un nuovo prodotto equivalente. **ATTENZIONE!** - i regolamenti vigenti a livello locale possono prevedere pesanti sanzioni in caso di smaltimento abusivo di questo prodotto.

**AM ALLMATIC**

Allmatic S.r.l.  
 Via dell'Artigiano, 1  
 32026 Borgo Valbelluna (BL) - ITALY  
 Tel (+39) 0437 75 11 75  
 www.allmatic.com - info@allmatic.com

**B.RO LIGHT**  
**B.RO LIGHT FIX**  
**B.RO LIGHT LED - LED FIX**

6-1620205 - Rev. 6 04/11/2019

ITA LAMPEGGIANTI B.RO LIGHT  
 ENG FLASHING LIGHTS B.RO LIGHT  
 ESP LUCES INTERMITENTE B.RO LIGHT  
 FRA CLIGNOTANTS B.RO LIGHT



**ALLO TELECOMMANDE**  
 LEADER DE LA VENTE DE TELECOMMANDES SUR INTERNET

**1) DESCRIPTION**

The B.RO LIGHT outdoor flashing lights are available in different models, listed below, respectively with traditional bulb lamp and with integrated LED circuit:

**B.RO LIGHT:**

Model equipped with electronic self-flashing circuit board, 230Vac or 24Vac, possible to use a ball lamp 230Vac - 40W max or 24Vac - 25W max with E14 socket.

**B.RO LIGHT FIX:**

Lampholder model, for 230Vac or 24Vac lamps, possible to use a ball lamp 230Vac - 40W max or 24Vac - 25W max with E14 socket. Not being equipped with the self-flashing circuit, it must be supplied with intermittent voltage supplied by the control unit.

**B.RO LIGHT LED:**

Model with integrated LED circuit. Equipped with electronic circuit board for self-flashing at 230Vac or 24Vac.

**B.RO LIGHT LED FIX:**

Model with integrated LED circuit. Not being equipped with the self-flashing circuit, it must be supplied with intermittent voltage supplied by the control unit. Power supply 230Vac or 24Vac.

**2) DETAILS (FIG. 1)**

<b>A</b>	B.RO LIGHT transparent cap
<b>B</b>	B.RO LIGHT base
<b>C*</b>	<b>SUP-L.</b> Fixing wall support for B.RO LIGHT
<b>D*</b>	<b>AL.</b> Antenna insert
<b>E</b>	Plastic part to be removed to fix antenna insert (D) and for antenna cable passage.
* OPTIONAL ACCESSORY	

**3) B.RO LIGHT FIXING**

Fix the flashing light referring to figure 1.

APPLICATION OF THE FLASHING UNIT TO THE SUP-L OPTIONAL SUPPORT (Figure 2). If the flashing light is used with the optional antenna insert, remove the plastic parts "E" along the preruptures shown in figure 3.

Open the flashing by removing the transparent cover, break the preruptures for the passage of the antenna cable (if used) and screw the flashing light to its support using the screws provided. Fix everything to the screws previously screwed to the wall.

**4) CONNECTIONS**

Connect the power supply to the B.RO LIGHT flashing light. For the passage of cables, refer to figures 1, 2. Use the supplied and present accessories into the little bag inside the package. All B.RO LIGHT models can be equipped with the appropriate antenna optional insert (D) available for frequencies of 30.875 - 40.665 - 300 - 433.92 Mhz; whose abbreviations are respectively: AL 30, AL 40, AL 300, AL 433. The passage of the antenna cable (if used) is shown in figure 4.

**5) WARRANTY TERMS**

The manufacturer's warranty is valid legally from the date stamped on the product and covers only the free repair or replacement of the pieces acknowledged by the manufacturer to be faulty due to lack of essential quality of materials or bad workmanship. The warranty does not cover damage or faults due to external agents, bad maintenance, overloads, normal wear, bad assembly or any other causes that cannot be put down to the manufacturer. Products that have been tampered with shall be neither guaranteed nor repaired. The details shown are merely approximate. No liability can be accepted for range drops or malfunctions due to environmental interference. The manufacturer shall only be liable for injury to persons caused by accidents of any nature caused by faulty products to the extent laid down irrevocably by Italian law.

**6) DISPOSAL OF THE PRODUCT**

This product is an integral part of the automation, and therefore, they must be disposed of together. As for the installation operations, at the end of the life of this product, the dismantling operations must be performed by qualified personnel. This product is made from different types of materials: some can be recycled, others must be disposed of. Please inform yourselves on the recycling or disposal systems provided for by the laws in force in your area, for this category of product. **CAUTION!** Some parts of the product can contain polluting or dangerous substances which, if dispersed in the environment, may cause serious harm to the environment and human health. As indicated by the symbol at the side, it is forbidden to throw this product into domestic refuse. Therefore, follow the "separated collection" instructions for disposal, according to the methods provided for by local regulations in force, or redeliver the product to the retailer at the moment of purchase of a new, equivalent product. **CAUTION!** The regulations in force at local level may envisage heavy sanctions in case of abusive disposal of this product.

**1) DESCRIPCIÓN**

Los intermitentes para exteriores B.RO LIGHT están disponibles en diferentes modelos, que se indican a continuación, respectivamente con lámpara tradicional y con circuito LED integrado:

**B.RO LIGHT:**

Modelo dotado de circuito electrónico con destello autónomo, 230Vac o 24Vac, posible utilizar una lámpara de ampolla 230Vac-40W max o 24Vac-25W max de tipo E14.

**B.RO LIGHT FIX:**

Modelo de portalámparas, para lámparas de 230Vac o 24Vac, es posible utilizar una lámpara de bola 230Vac - 40W max o 24Vac - 25W max de tipo E14. No está equipado con la tarjeta electrónica con destello autónomo, debe ser alimentado con voltaje intermitente suministrado por el cuadro de mando.

**B.RO LIGHT LED:**

Modelo dotado de circuito LED integrado, circuito electrónico con destello autónomo, 230Vac o 24Vac.

**B.RO LIGHT LED FIX:**

Modelo con circuito LED integrado. No está equipado con la tarjeta electrónica con destello autónomo, debe ser alimentado con voltaje intermitente suministrado por el cuadro de mando, 230Vac o 24Vac.

**2) DETAILS (FIG. 1)**

<b>A</b>	B.RO LIGHT cubierta de plástico transparente
<b>B</b>	B.RO LIGHT, base de la luz intermitente
<b>C*</b>	<b>SUP-L.</b> Soporte de pared de fijación para
<b>D*</b>	<b>AL.</b> Inserto de antena
<b>E</b>	Pieza de plástico que se quitará para fijar el inserto de antena (D) y para el paso del cable de antena.
* ACCESORIO OPCIONAL	

**3) FIJACIÓN DE B.RO LIGHT**

Fije la luz intermitente refiriéndose a las figura 1.

APLICACIÓN DE LA UNIDAD INTERMITENTE AL SOPORTE OPCIONAL SUP-L (Figura 2). Si la luz intermitente se usa con el inserto de antena opcional, retire las partes plásticas "E" a lo largo de las interrupciones mostradas en la figura 3.

Abra el parpadeo quitando la cubierta transparente, rompa las interrupciones por el paso del cable de la antena (si se usa) y atornille la luz intermitente a su soporte con los tornillos provistos. Fije todo a los tornillos atornillados previamente a la pared.

**4) CONEXIONES**

Conecte la fuente de alimentación a la luz intermitente B.RO LIGHT. Para conducir los cables, consulte las figuras 1, 2. Utilice los accesorios suministrados y presentes en la pequeña bolsa dentro del paquete. Todos los modelos B.RO LIGHT pueden equiparse con el inserto opcional de antena (D) apropiado disponible para frecuencias de 30.875 - 40.665 - 300 - 433.92 MHz; cuyas abreviaturas son respectivamente: AL 30, AL 40, AL 300, AL 433. El paso del cable de la antena (si se usa) se muestra en la figura 4.

**5) GARANTIA**

La garantía del productor es válida por los términos de ley a partir de la fecha impresa sobre el producto y está limitada a la reparación o reemplazo gratuito de las piezas reconocidas por el mismo como defectuosas por falta de calidad substancial en los materiales o por defecto de fabricación. La garantía no cubre daños o defectos debido a agentes externos, negligencia de manutención, sobrecarga, desgaste natural, error de montaje, u otras causas no imputables al productor. Los productos manibrados no serán ni garantizados ni reparados. Los datos reportados son puramente indicativos. Ninguna responsabilidad podrá atribuirse por reducciones de capacidad o malfuncionamiento debidos a interferencias ambientales. La responsabilidad a cargo del productor por daños a cualquier persona y por accidentes de cualquier naturaleza debidos a nuestros productos defectuosos, son solamente los que derivan inderogablemente de la ley italiana.

**6) ELIMINACIÓN DEL PRODUCTO**

Este producto es parte integrante del automatismo, y por lo tanto, debe eliminarse junto con éste.

Como para las operaciones de instalaciones, también al final de la vida de este producto, las operaciones de eliminación deben ser efectuadas por personal calificado. Este producto está formado por varios tipos de materiales: algunos pueden reciclarse, otros deben eliminarse. Infórmese sobre los sistemas de reciclaje o eliminación previstos por los reglamentos vigentes en el territorio, para esta categoría de producto. **¡ATENCIÓN!** – Algunas partes del producto pueden contener sustancias contaminantes o peligrosas que, si se abandonan en el medio ambiente, podrían provocar efectos dañinos en el mismo medio ambiente y en la salud humana.

Como se indica en el símbolo de al lado, se prohibe echar este productos en los residuos domésticos. Efectúe por lo tanto la "recogida separada" para la eliminación según los métodos previstos por los reglamentos vigentes en su territorio, o entregue de nuevo el producto al vendedor en el momento de la compra de un nuevo producto equivalente.

**¡ATENCIÓN!** – las reglas vigentes a nivel local pueden preveer importantes sanciones en caso de eliminación abusiva de este producto.

**1) DESCRIPTION**

Les clignotants d'extérieur B.RO LIGHT sont disponibles dans différents modèles listés ci-dessous, respectivement avec lampe traditionnelle et avec et avec circuit à LED intégré:

**B.RO LIGHT:**

Modèle équipé d'une circuit électronique à auto-clignotant à 230Vac ou 24Vac, il peut accueillir une lampe à bille 230Vac - 40W max ou 24Vac - 25W max avec connexion E14.

**B.RO LIGHT FIX:**

Versions avec douille for 230Vac or 24Vac avec connexion E14, il peut accueillir une lampe 230Vac 40W max ou 24Vac 25W max. Il n'est pas équipé d'un circuit électronique auto-clignotant, il doit donc être alimenté par une tension intermittente fournie par la centrale de commande.

**B.RO LIGHT LED:**

Modèle avec circuit LED intégré. Équipé d'une circuit électronique à auto-clignotant à 230Vac ou 24Vac.

**B.RO LIGHT LED FIX:**

Modèle avec circuit LED intégré. Il n'est pas équipé d'un circuit électronique auto-clignotant, il doit donc être alimenté par une tension intermittente fournie par la centrale de commande, 230Vac ou 24Vac.

**2) DÉTAILS (FIG. 1)**

<b>A</b>	B.RO LIGHT couvercle en plastique transparent
<b>B</b>	B.RO LIGHT base
<b>C*</b>	<b>SUP-L.</b> Support mural de fixation pour B.RO LIGHT
<b>D*</b>	<b>AL.</b> Antenne insert
<b>E</b>	Pièce en plastique à enlever pour fixer l'antenne - insérer (D) et pour le passage du câble d'antenne.
* ACCESSOIRE OPTIONNEL	

**3) FIXATION B.RO LIGHT**

Fixer le clignotant en se référant aux figure 1.

APPLICATION DU CLIGNOTANT AU SUPPORT OPTIONNEL DU SUP-L (Figure 2). Si le clignotant est utilisé avec l'insert d'antenne en option, retirez les pièces en plastique «E» le long des preruptures illustrées à la figure 3.

Ouvrez le solin en retirant le couvercle transparent, casser les preruptures pour le passage du câble d'antenne (le cas échéant) et vissez le feu à son support à l'aide des vis fournies. Fixez le tout sur les vis précédemment vissées au mur.

**4) CABLAGE**

Connectez l'alimentation à la lumière clignotante B.RO LIGHT. Pour le passage des câbles, reportez-vous aux figures 1 et 2. Utilisez les accessoires fournis et présents dans le petit sac à l'intérieur de l'emballage. Tous les modèles B.RO LIGHT peuvent être équipés de l'insert optionnel d'antenne (D) approprié disponible pour des fréquences de 30,875 à 40,665 à 300 à 433,92 MHz; dont les abréviations sont respectivement: AL 30, AL 40, AL 300, AL 433. Le passage du câble d'antenne (s'il est utilisé) est illustré à la figure 4.

**8) TERMES DE GARANTIE**

La garantie du fabricant est valable aux termes de la loi à compter de la date estampillée sur le produit et elle est limitée à la réparation ou au remplacement gratuit des pièces reconnues par celui-ci comme défectueuses en raison d'absence de qualités essentielles dans les matériaux ou de déficience d'usage. La garantie ne couvre pas les dommages ou défauts dus à des agents externes, une mauvaise maintenance, une surcharge, une usure naturelle, des erreurs de montage, ou d'autres causes non imputables au fabricant. Les produits altérés ne seront ni garantis ni réparés. Les données rapportées sont fournies à titre indicatif; le fabricant décline toute responsabilité pour les réductions de portée ou les dysfonctionnements dus à des interférences environnementales. Les responsabilités à la charge du fabricant, pour les dommages subis par toute personne suite à des accidents d'une quelconque nature causés par nos produits défectueux, sont exclusivement celles qui émanent péremptoirement de la loi italienne.

**9) DISPOSITION DU PRODUIT**

Ce produit fait partie intégrante de l'automatisme et comme tel doit être éliminé avec celui-ci. Comme pour les opérations d'installation, à la fin de la vie de ce produit, les opérations de démantèlement doivent elles aussi être accomplies par un personnel qualifié. Ce produit est composé de différents types de matériaux: certains peuvent être recyclés alors que d'autres doivent être éliminés. Informez-vous à propos des systèmes de recyclage ou d'élimination prévus par les règlements en vigueur sur votre territoire pour cette catégorie de produit.

**ATTENTION!** – Certaines parties du produit peuvent présenter des substances polluantes ou dangereuses qui, si elles sont jetées dans la nature, pourraient avoir des effets nuisibles sur l'environnement et la santé humaine. Comme cela est indiqué par le symbole ci-contre, il est interdit de jeter ce produit avec les déchets ménagers. Procédez donc à un "tri sélectif" en vue de son élimination en respectant les méthodes prévues par les règlements en vigueur sur votre territoire ou bien remettre le produit au vendeur lors de l'achat d'un nouveau produit équivalent.

**ATTENTION!** – les règlements en vigueur au niveau local peuvent prévoir de lourdes sanctions en cas d'élimination abusive de ce produit.

