



Garage door opener



TS4...

EN Installation and use instructions and warnings

IT Istruzioni ed avvertenze per l'installazione e l'uso

FR Instructions et avertissements pour l'installation et l'utilisation

ES Instrucciones y advertencias para la instalación y el uso

DE Anweisungen und Hinweise für die Installation und die Bedienung

PL Instrukcje instalacji i użytkowania i ostrzeżenia

NL Aanwijzingen en aanbevelingen voor installering en gebruik

AVERTISSEMENTS ET PRECAUTIONS GENERALES POUR LA SECURITE

PHASE 1

- Opérer en conditions de sécurité !	4
- Avertissements pour l'installation	4

CONNAISSANCE DU PRODUIT ET PREPARATION A L'INSTALLATION

PHASE 2

2.1 - Description du produit et application	5
2.2 - Composants utiles pour réaliser une installation complète	5

PHASE 3

Contrôles avant l'installation	6
3.1 - Vérifier que le lieu et la porte de garage à automatiser sont appropriés	6
3.2 - Vérifier les limites d'application du produit	6

PHASE 4

4.1 - Travaux préalables	7
- 4.1.1 - Installation typique de référence	7
- 4.1.2 - Établir la position des différents composants	7
- 4.1.3 - Établir suivant quel schéma connecter les dispositifs	7
- 4.1.4 - Vérifier les équipements nécessaires pour effectuer le travail	7
- 4.1.5 - Effectuer les travaux préalables	7
4.2 - Pose des câbles électriques	7

INSTALLATION: MONTAGE ET CONNEXIONS DES COMPOSANTS

PHASE 5

5.1 - Installer les composants de l'automatisme	10
5.2 - Installer la batterie tampon mod. ME	12
5.3 - Fixer l'automatisme au mur, au plafond et à la porte	13

PHASE 6

- Effectuer l'installation et le branchement des dispositifs présents dans l'installation	15
---	----

BRANCHEMENT AU SECTEUR

PHASE 7	17
----------------	----

PREMIÈRE MISE EN SERVICE ET VÉRIFICATION DES CONNEXIONS ÉLECTRIQUES

PHASE 8	17
----------------	----

PROGRAMMATION DE L'AUTOMATISME

PHASE 9

9.1 - Mémorisation de l'émetteur mod. MT4	18
9.2 - Mémorisation des positions des fins de course en « Ouverture » et en « Fermeture » de la porte de garage	18

RÉGLAGES ET AUTRES FONCTIONS EN OPTION

10 - Réglage du fonctionnement de l'automatisme	19
11 - Mémorisation d'un nouvel émetteur avec la procédure « à proximité » de la logique de commande	19
12 - Effacement des données présentes dans la mémoire de la logique de commande	19

QUE FAIRE SI... (guide à la résolution des problèmes)	21
--	----

OPERATIONS RESERVEES A UN TECHNICIEN QUALIFIE

- Branchement de l'automatisme au secteur	22
- Essai et mise en service de l'automatisme	22
- Mise au rebut du produit	23

CARACTÉRISTIQUES TECHNIQUES DES DIFFÉRENTS COMPOSANTS DU PRODUIT

	24
--	----

Annexes : « DOCUMENTATION TECHNIQUE »	I-VII
--	-------

PHASE 1

OPÉRER EN CONDITIONS DE SÉCURITÉ !

⚠ Attention - Pour la sécurité des personnes, il est important de respecter ces instructions.

⚠ Attention - Instructions importantes pour la sécurité : conserver par conséquent ces instructions.

La conception, la fabrication des dispositifs qui composent le produit et les informations contenues dans ce guide respectent pleinement les normes en vigueur en matière de sécurité. Toutefois, une installation et une programmation incorrectes peuvent causer de graves blessures aux personnes qui effectuent le travail et à celles qui utiliseront l'installation. Pour cette raison, au cours de l'installation, il est important de suivre attentivement toutes les instructions figurant dans ce guide.

Ne pas effectuer l'installation si le moindre doute persiste et demander les éclaircissements nécessaires au Service après-vente Moovo.

Si c'est la première fois que vous vous apprêtez à réaliser un automatisme pour portes de garage (« sectionnelles » ou « basculantes »), nous vous conseillons de consacrer un peu de votre temps à la lecture de ce guide. Il est préférable de le faire avant de commencer le travail, sans être pressé de passer aux opérations concrètes.

D'autre part, gardez à portée de la main tous les dispositifs qui composent le produit, afin de pouvoir lire, essayer et vérifier (en excluant les phases de programmation) toutes les informations contenues dans ce guide.

Dans la lecture de ce guide, il faut faire particulièrement attention aux instructions signalées par le symbole :



Ces symboles indiquent des points qui peuvent être une source potentielle de danger et par conséquent, les opérations en question **doivent être effectuées exclusivement par du personnel qualifié et expérimenté**, dans le respect de ces instructions et des normes de sécurité en vigueur dans le pays d'installation.

⚠ AVERTISSEMENTS POUR L'INSTALLATION

D'après la législation européenne la plus récente, la réalisation d'une porte de garage automatique **doit respecter les normes prévues par la Directive 98/37/CE (Directive Machines)** et en particulier par les normes EN 12445, EN 12453, EN 12635 et EN 12341-1, qui permettent de déclarer la conformité présumée de l'automatisme.

De ce fait,

le branchement définitif de l'automatisme au secteur, l'essai de fonctionnement de l'installation, sa mise en service et la maintenance périodique **doivent être effectués par du personnel qualifié et expert**, en respectant les instructions figurant dans l'encadré « *Opérations réservées à un technicien qualifié* ». De plus, ce dernier devra se charger d'établir également les essais prévus en fonction des risques présents et devra vérifier le respect de ce qui est prévu par les lois, les normes et les réglementations : en particulier, le respect de toutes les exigences requises par la norme EN 12445 qui établit les méthodes d'essai pour la vérification des automatismes pour portes de garage.

En effet, en ce qui concerne tous les travaux de préparation initiale, d'installation et de programmation, ces derniers peuvent être effectués également par du personnel qui n'est pas particulièrement qualifié, à condition de respecter scrupuleusement et dans l'ordre indiqué, toutes les instructions données dans ce guide et, en particulier, les recommandations de cette PHASE 1.

Avant de commencer l'installation, effectuer les analyses et vérifications suivantes :

– vérifier que les différents dispositifs destinés à l'automatisme sont adaptés à l'installation à réaliser. Pour cela, contrôler avec une attention particulière les données figurant dans le chapitre « *Caractéristiques techniques* ». Ne pas effectuer l'installation si même un seul de ces dispositifs n'est pas adapté à l'utilisation.

– vérifier si les dispositifs présents dans le kit sont suffisants pour garantir la sécurité de l'installation et sa fonctionnalité.

– effectuer l'analyse des risques qui doit comprendre aussi la liste des exigences essentielles de sécurité requises par l'« *annexe I de la Directive Machines* », en indiquant les solutions adoptées. Nous rappelons que l'analyse des risques est l'un des documents qui constituent le « dossier technique » de l'automatisation. Ce dernier doit être rempli par un installateur professionnel.

Compte tenu des situations de risque qui peuvent se vérifier durant les phases d'installation et d'utilisation du produit, il faut installer l'automatisme en respectant les recommandations qui suivent :

– ne pas effectuer de modifications sur des parties de l'automatisme quelles qu'elles soient, en dehors de celles qui sont décrites dans ce guide. Des opérations de ce type ne peuvent que provoquer des problèmes de fonctionnement. Le constructeur décline toute responsabilité pour les dommages dérivant de produits modifiés arbitrairement.

– viter que des composants de l'automatisme puissent être immergés dans l'eau ou dans d'autres substances liquides. Durant l'installation éviter que les liquides puissent pénétrer à l'intérieur de l'opérateur et des dispositifs présents.

– si des substances liquides pénètrent à l'intérieur de certains composants de l'automatisme, déconnecter immédiatement l'alimentation électrique et s'adresser au Service après-vente Moovo. L'utilisation de l'automatisme dans ces conditions peut constituer des situations de danger.

– ne pas mettre les différents composants de l'automatisme à proximité de sources de chaleur ni l'exposer à des flammes vives. Ces actions peuvent les endommager et causer des problèmes de fonctionnement, un incendie ou des situations de danger.

– toutes les opérations qui demandent l'ouverture du carter de protection des différents composants de l'automatisme, doivent être effectuées avec la logique de commande déconnectée. Si le dispositif de déconnexion n'est pas visible, y accrocher un panneau indiquant : « ATTENTION ! MAINTENANCE EN COURS ».

– le produit ne peut pas être considéré comme un système de protection efficace contre l'intrusion. Si vous souhaitez vous protéger de manière efficace, vous devez compléter l'automatisme avec d'autres dispositifs.

– la logique de commande doit être connectée à une ligne d'alimentation électrique avec mise à la terre.

– le produit peut être utilisé exclusivement après que la « mise en service » de l'automatisme a été effectué, comme prévu dans le paragraphe « *Essai et mise en service de l'automatisme* » figurant dans l'encadré « *Opérations réservées à un technicien qualifié* ».

– Les matériaux d'emballage de tous les composants de l'automatisme doivent être mis au rebut dans le plein respect des normes locales en vigueur.

PHASE 2

2.1 – DESCRIPTION DU PRODUIT ET APPLICATION

En général, l'ensemble des dispositifs qui composent le présent produit est destiné à automatiser une porte de garage à usage résidentiel (fig. 1). Celle-ci peut être « sectionnelle » ou « basculante » ; la porte basculante peut être à son tour débordante (durant l'ouverture la porte dépasse à l'extérieur) ou non débordante et être munie de ressorts ou de contre-poids.

En particulier, le présent kit est destiné à l'automatisation exclusive d'une porte « sectionnelle ». Par conséquent, pour automatiser une porte « basculante », il faut monter un bras oscillant spécifique (mod. MA, accessoire non inclus dans l'emballage).

Toute autre utilisation différente de celle décrite et dans des conditions ambiantes différentes de celles indiquées dans la PHASE 3 doit être considérée comme impropre et interdite !

Le présent produit (TS432B - TS432Be - TS432BH - TS432BeH) est composé d'un opérateur électromécanique avec un moteur en courant continu à 24V, un rail, une chaîne et un chariot d'entraînement. L'opérateur contient aussi une logique de commande.

La logique de commande est constituée d'une carte électronique, d'un éclairage automatique et de signalisation et d'un récepteur radio incorporé, plus l'antenne, qui reçoit les commandes envoyées par l'utilisateur.

La logique de commande est en mesure de gérer différents types de manœuvres, chacune programmable et utilisable suivant les exigences de l'utilisateur.

Par ailleurs, elle dispose de différentes fonctions spéciales qui permettent de personnaliser le fonctionnement de l'automatisme.

L'automatisme est prévu pour être utilisé avec différents accessoires qui en augmentent la fonctionnalité et garantissent la sécurité. En particulier, la mémoire de la logique de commande peut mémoriser jusqu'à 150 touches mod. MT4 et jusqu'à 4 paires de photocellules mod. MPQ.

Le produit fonctionne sur secteur et, en cas de coupure de courant (*black-out*), il permet de déplacer la porte de garage à la main en débloquent le chariot à l'aide du cordon de débrayage ou à l'aide d'un débrayage situé à l'extérieur (mod. MU, accessoire non inclus dans l'emballage).

Il est quand même possible de manœuvrer la porte en utilisant la batterie tampon (modèle ME.) si celle-ci est présente dans l'installation.

2.2 – COMPOSANTS UTILES POUR RÉALISER UNE INSTALLATION COMPLÈTE

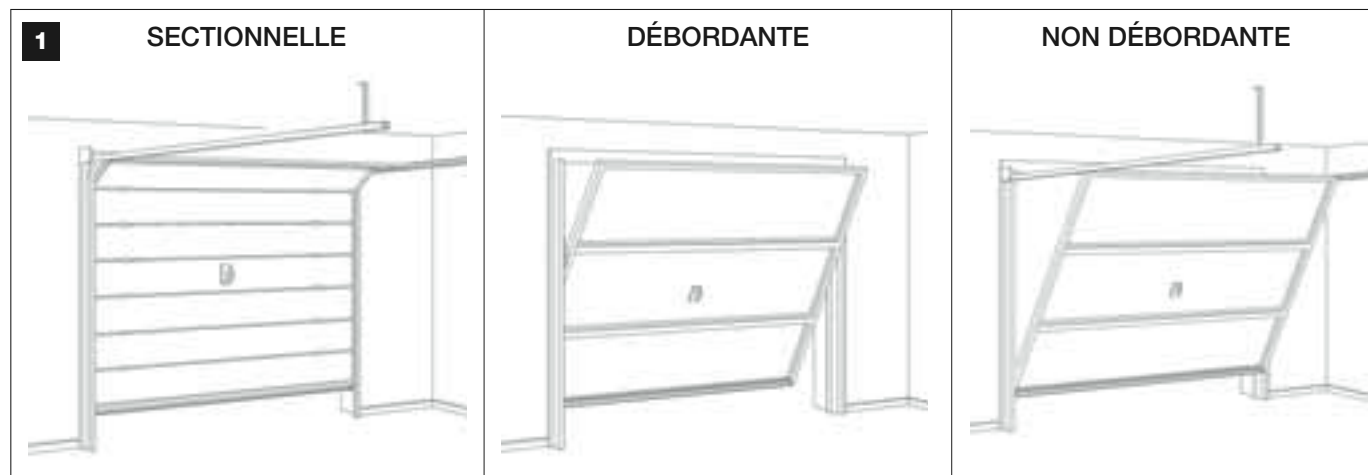
La fig. 2 illustre tous les composants utiles pour réaliser une installation complète, type celle qui est illustrée fig. 8.

AVERTISSEMENT !
Certains composants présents sur la fig. 2 sont en option et peuvent ne pas être présents dans l'emballage.

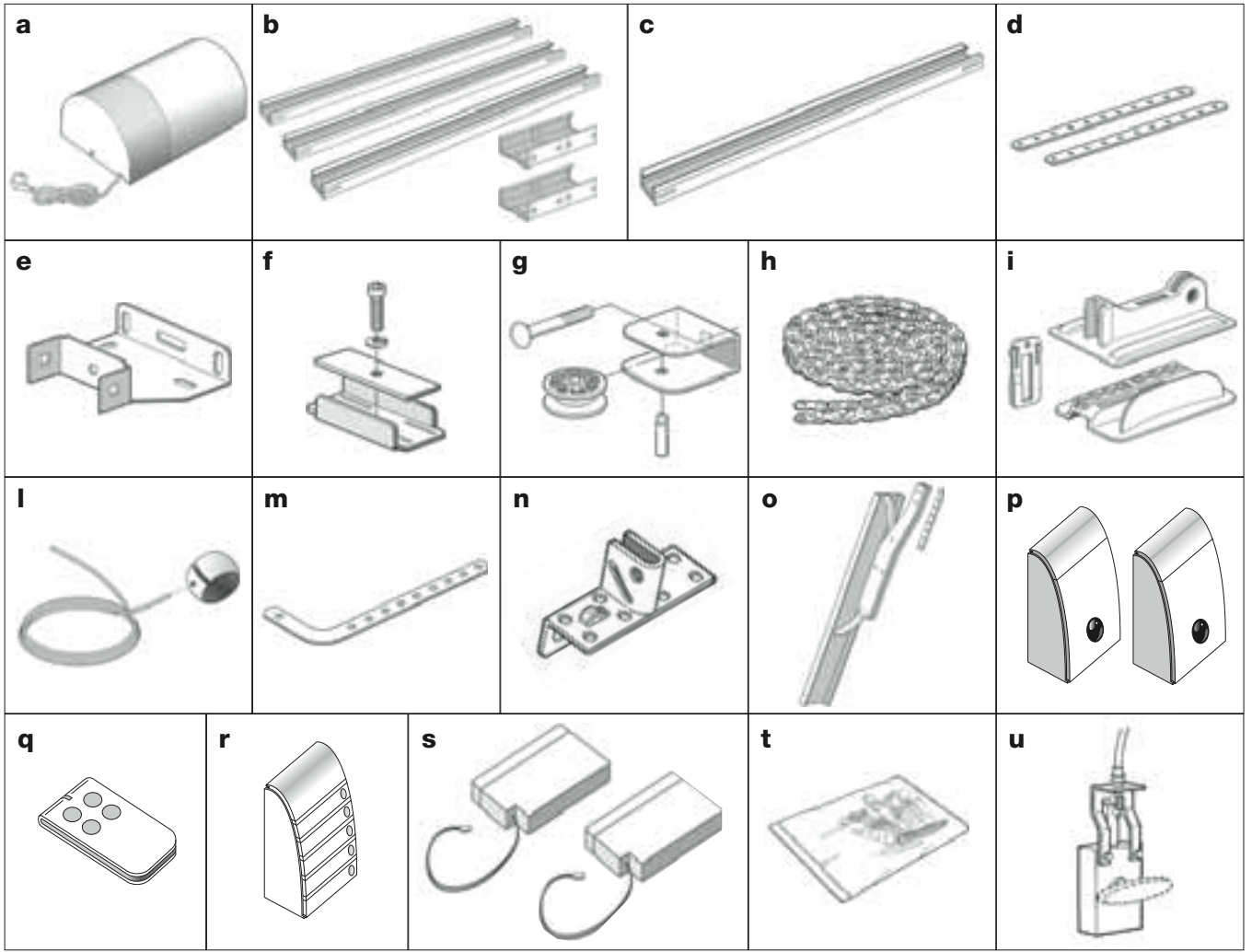
Liste des composants utiles :

- [a] - opérateur électromécanique
- [b] - rail pour le chariot en 3 morceaux + étriers d'assemblage (pour mod. TS432B et TS432Be uniquement)
- [c] - rail d'un seul tenant (pour mod. TS432BH et TS432BeH uniquement)
- [d] - pattes de fixation de l'opérateur au plafond
- [e] - patte de fixation du rail au mur
- [f] - butée mécanique pour l'arrêt du chariot en fin de course
- [g] - renvoi de la chaîne
- [h] - chaîne d'entraînement
- [i] - chariot
- [l] - cordon et poignée de débrayage de l'automatisme
- [m] - tige d'entraînement de la porte de garage (pour portes sectionnelles uniquement)
- [n] - patte pour assembler la tige d'entraînement à la porte de garage
- [o] - bras oscillant et tige d'entraînement (mod. MA, pour portes basculantes uniquement)
- [p] - paire de photocellules (version murale) mod. MPQ
- [q] - émetteur (portable) mod. MT4
- [r] - clavier de commande par radio mod. MKR (version murale)
- [s] - deux batteries tampon mod. ME (pour mod. TS432Be et TS432BeH uniquement)
- [t] - petites pièces métalliques (vis, rondelles, etc.)*
- [u] - kit de débrayage extérieur mod. MU

(* **Note** – Les vis nécessaires pour fixer les composants au mur ne sont pas comprises dans l'emballage. Leur typologie dépend du matériau et de l'épaisseur du mur dans lequel elles doivent être enfoncées..



2



PHASE 3

CONTRÔLES AVANT L'INSTALLATION

Avant d'effectuer l'installation, il faut vérifier l'intégrité des composants du produit, l'adéquation du modèle choisi et son adaptation au lieu prévu pour son installation.

IMPORTANT – L'opérateur ne peut pas automatiser une porte de garage qui n'est pas en état de marche et sûre. De plus, il ne peut pas résoudre les défauts causés par une installation incorrecte ou par une maintenance insuffisante de la porte de garage.

3.1 – VÉRIFIER QUE LE LIEU ET LA PORTE DE GARAGE À AUTOMATISER SONT APPROPRIÉS

- En cas d'automatisation d'une porte basculante débordante, vérifier que son mouvement n'encombre ni la rue ni le trottoir.
- Vérifier que la structure mécanique de la porte de garage est adaptée à l'automatisation et conforme aux normes locales en vigueur.
- Vérifier la robustesse de la structure mécanique de la porte de garage et contrôler qu'elle ne risque pas de sortir des rails.
- Ouvrir et fermer manuellement la porte de garage afin de s'assurer que le mouvement se produit avec un frottement égal et constant sur chaque point de la course (*il ne doit pas y avoir de moments d'effort excessif*).
- Vérifier que la porte de garage est bien équilibrée, à savoir, qu'elle ne doit pas bouger si on l'arrête (manuellement) dans une position quelconque.
- Vérifier que l'espace autour de l'automatisme est suffisant pour permettre une manœuvre manuelle de débrayage facile et sûre.

- Vérifier que les surfaces choisies pour installer les divers dispositifs sont solides et peuvent garantir une fixation stable.
- Vérifier que chaque dispositif à installer se trouve dans une position protégée, à l'abri des chocs accidentels.
- Vérifier que les surfaces choisies pour la fixation des photocellules sont plates et permettent un alignement correct des photocellules .

3.2 – VÉRIFIER LES LIMITES D'UTILISATION DU PRODUIT

Pour s'assurer que le produit est adapté aux particularités de la porte et au contexte spécifique à automatiser, il est nécessaire d'effectuer les vérifications indiquées ci-dessous et de contrôler leur conformité avec les données présentes dans ce paragraphe ainsi qu'avec les données techniques du chapitre « *Caractéristiques techniques du produit* ».

- Vérifier que les dimensions et le poids de la porte de garage se situent dans les limites d'application suivantes :

modèles TS432B et TS432Be

- **Portes sectionnelles** : largeur maximum : 350 cm ; hauteur maximum : 212 cm ; force maximum pour la manœuvre : 500 N.
- **Portes basculantes débordantes** : largeur maximum : 350 cm ; hauteur maximum : 260 cm ; force maximum pour la manœuvre : 500 N.
- **Portes basculantes non débordantes** : largeur maximum : 350 cm ; hauteur maximum : 212 cm ; force maximum pour la manœuvre : 500 N.

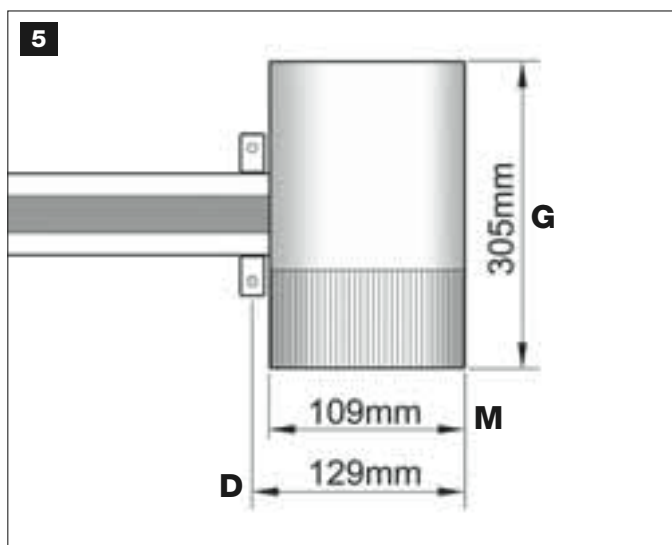
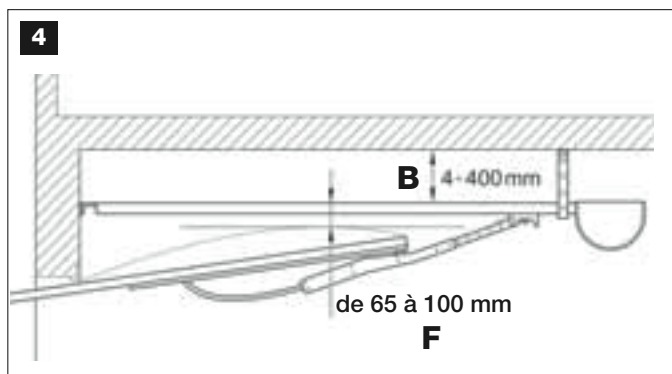
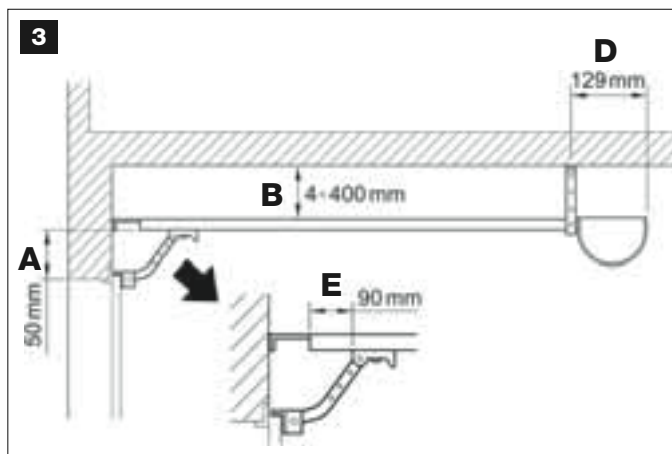
modèles TS432BH et TS432Beh

- **Portes sectionnelles** : largeur maximum : 350 cm ; hauteur maximum : 240 cm ; force maximum pour la manœuvre : 500 N.
- **Portes basculantes débordantes** : largeur maximum : 350 cm ; hauteur maximum : 280 cm ; force maximum pour la manœuvre : 500 N.
- **Portes basculantes non débordantes** : largeur maximum : 350 cm ; hauteur maximum : 220 cm ; force maximum pour la manœuvre : 500 N.

Note – La forme de la porte de garage et les conditions climatiques, telles que la présence de vent fort, peuvent réduire les valeurs maximales indiquées. Dans ce cas, il est important mesurer la force nécessaire pour manœuvrer la porte de garage dans la pire des conditions et de la comparer aux données indiquées dans les caractéristiques techniques de l'opérateur.

• Vérifier que l'espace prévu pour la fixation de l'opérateur et du rail est compatible avec les encombrements de l'automatisme. Contrôler ensuite qu'il est possible de respecter les espaces minimum et maximum indiqués sur les fig. 3, 4 et 5.

Attention ! – Si le résultat de ces vérifications n'est pas conforme aux prescriptions, ce modèle ne peut pas être utilisé pour automatiser la porte de garage en question.



PHASE 4

4.1 – TRAVAUX PRÉALABLES

4.1.1 – Installation typique de référence

Les fig. 6, 7 et 8 montrent un exemple d'installation d'automatisation réalisée avec les composants compatibles avec le présent produit. Ces composants sont positionnés et assemblés selon un schéma typique et commun. Les composants utilisés sont les suivants :

- a - Opérateur électromécanique
- b - Rail pour le coulisement du chariot
- c - Chariot d'entraînement
- d - Butée mécanique pour l'arrêt du chariot en fin de course
- e - Poignée pour le débrayage manuel du chariot
- f - Patte de fixation du chariot à la porte de garage
- g - Paire de photocellules (version murale) mod. MPQ
- h - Clavier de commande par radio (mural) mod. MKR
- i - Émetteur portable mod. MT4
- l - Bouton

4.1.2 – Établir la position des différents composants

En se référant aux fig. 6, 7 et 8 établir la position approximative dans laquelle chaque composant prévu sera installé.

4.1.3 – Établir suivant quel schéma connecter les dispositifs

En se référant à la fig. 10 et à la PHASE 6 établir le schéma suivant lequel effectuer la connexion entre tous les dispositifs prévus dans l'installation.

4.1.4 – Vérifier les équipements nécessaires pour effectuer le travail

Avant de commencer l'installation du produit, contrôler d'avoir à disposition tous les outils et les matériaux nécessaires pour effectuer le travail (voir exemple fig. 9). De plus, vérifier que ces derniers sont en bonnes conditions et conformes à ce qui est prévu dans les normes locales sur la sécurité.

4.1.5 – Effectuer les travaux préalables

Effectuer les travaux pour le creusement des saignées pour les gaines des câbles électriques ou, en alternative, la pose de conduits à l'extérieur, puis la fixation dans le béton des tubes susdits et tous les autres travaux nécessaires pour préparer le site aux opérations successives d'installation.

ATTENTION ! – Positionner les extrémités des tubes pour le passage des câbles électriques près des points où on a prévu de fixer les différents composants.

Notes:

- Les tubes servent à protéger les câbles électriques et à éviter les détériorations accidentelles, par exemple en cas de chocs.
- Les dispositifs de commande de type « fixe » doivent être positionnés en vue de la porte de garage mais loin de ses parties mobiles et à une hauteur supérieure à 150 mm.

4.2 – POSE DES CÂBLES ÉLECTRIQUES

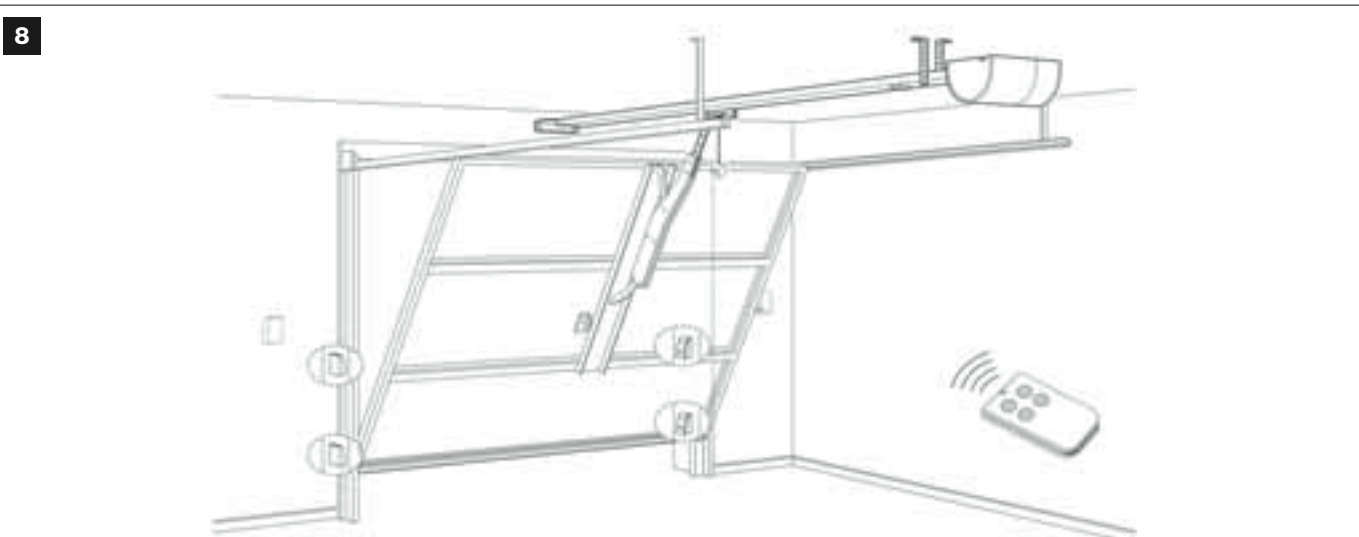
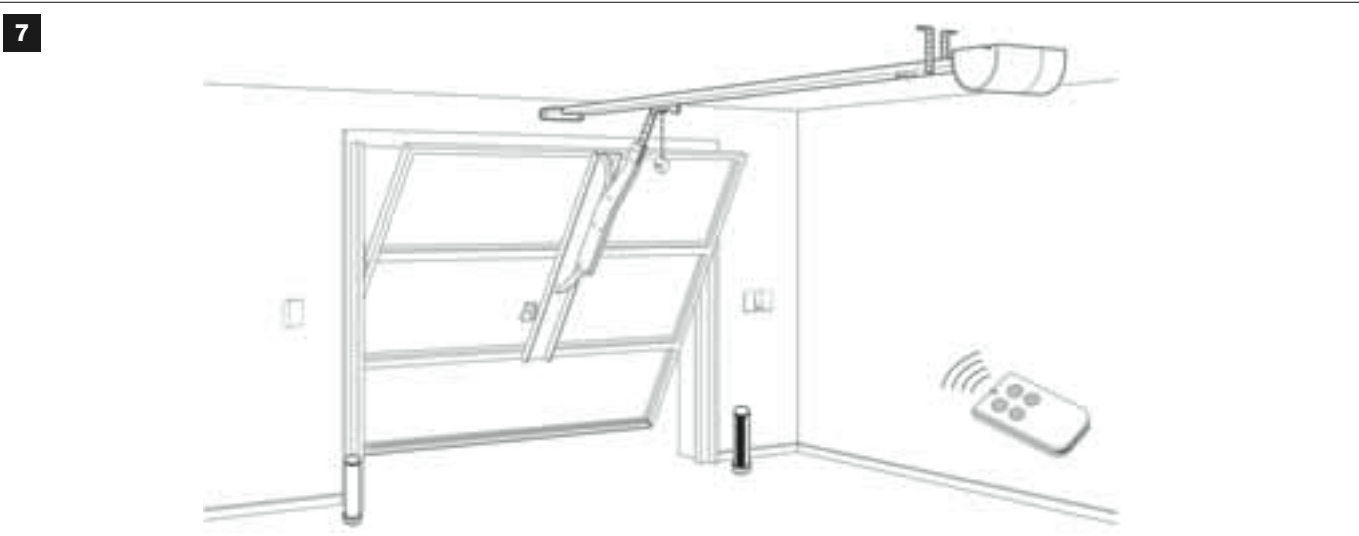
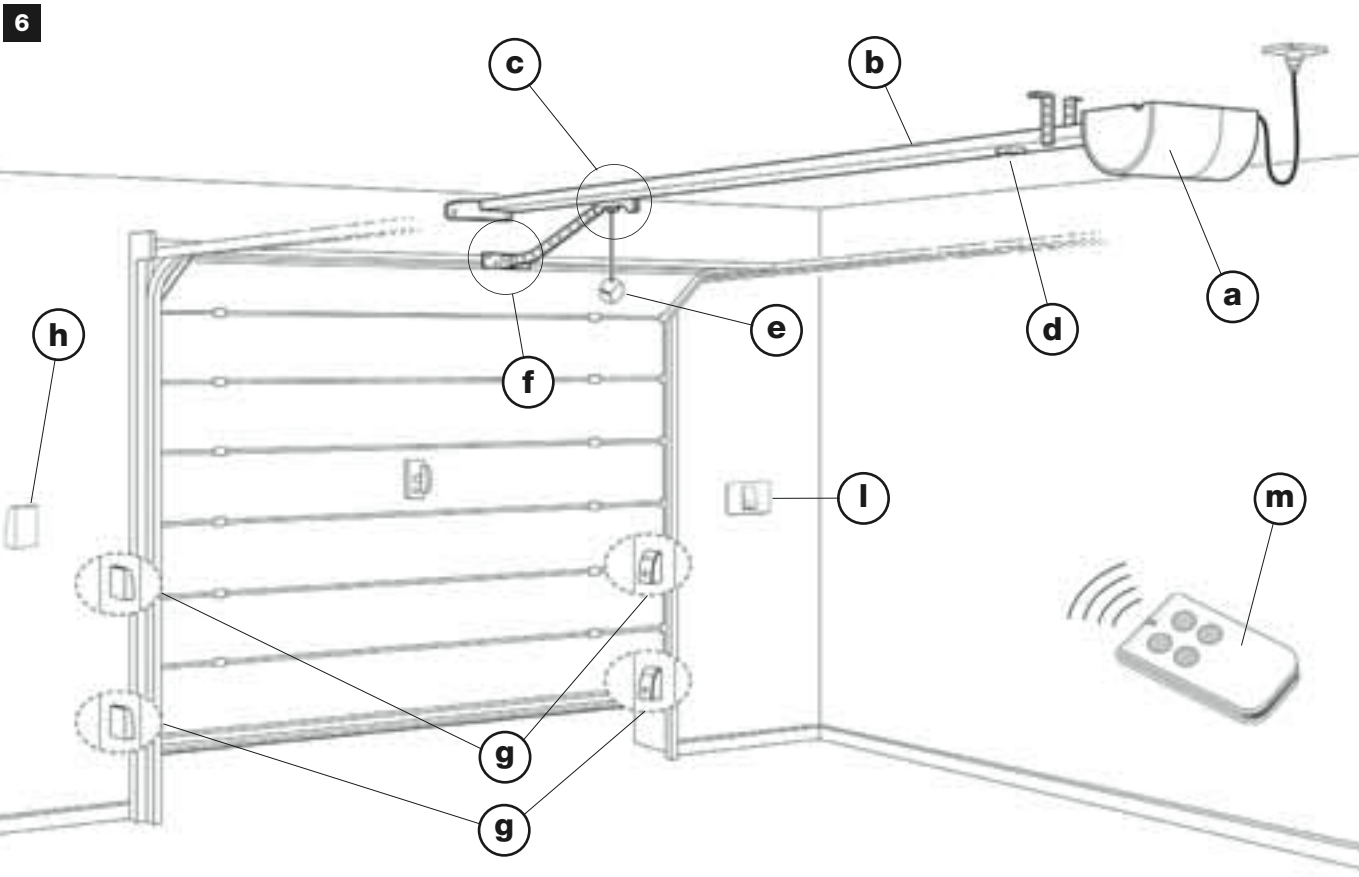
À l'exception du câble et de la fiche d'alimentation, toute l'installation est en très basse tension (24 V environ) ; la pose des câbles électriques peut donc être effectuée par du personnel sans qualification particulière à condition que soient scrupuleusement respectées toutes les instructions fournies dans ce guide.

Pour la pose des câbles électriques, se référer à la fig. 10 pour établir le type de câble à utiliser pour chaque branchement.

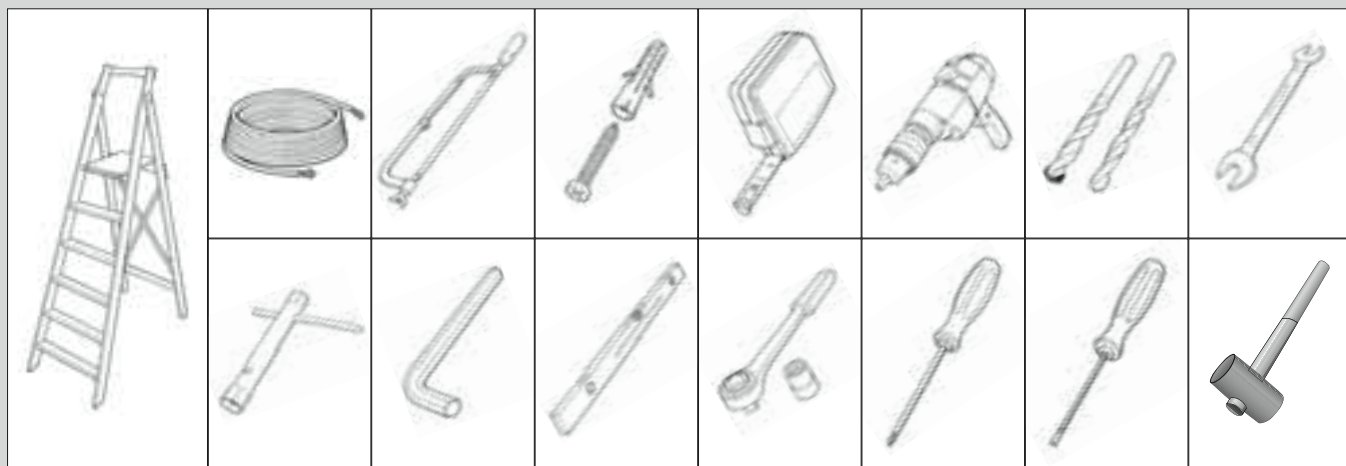
AVERTISSEMENTS :

– Dans la phase de pose des câbles électriques, **N'EFFECTUER AUCUN type de branchement électrique.**

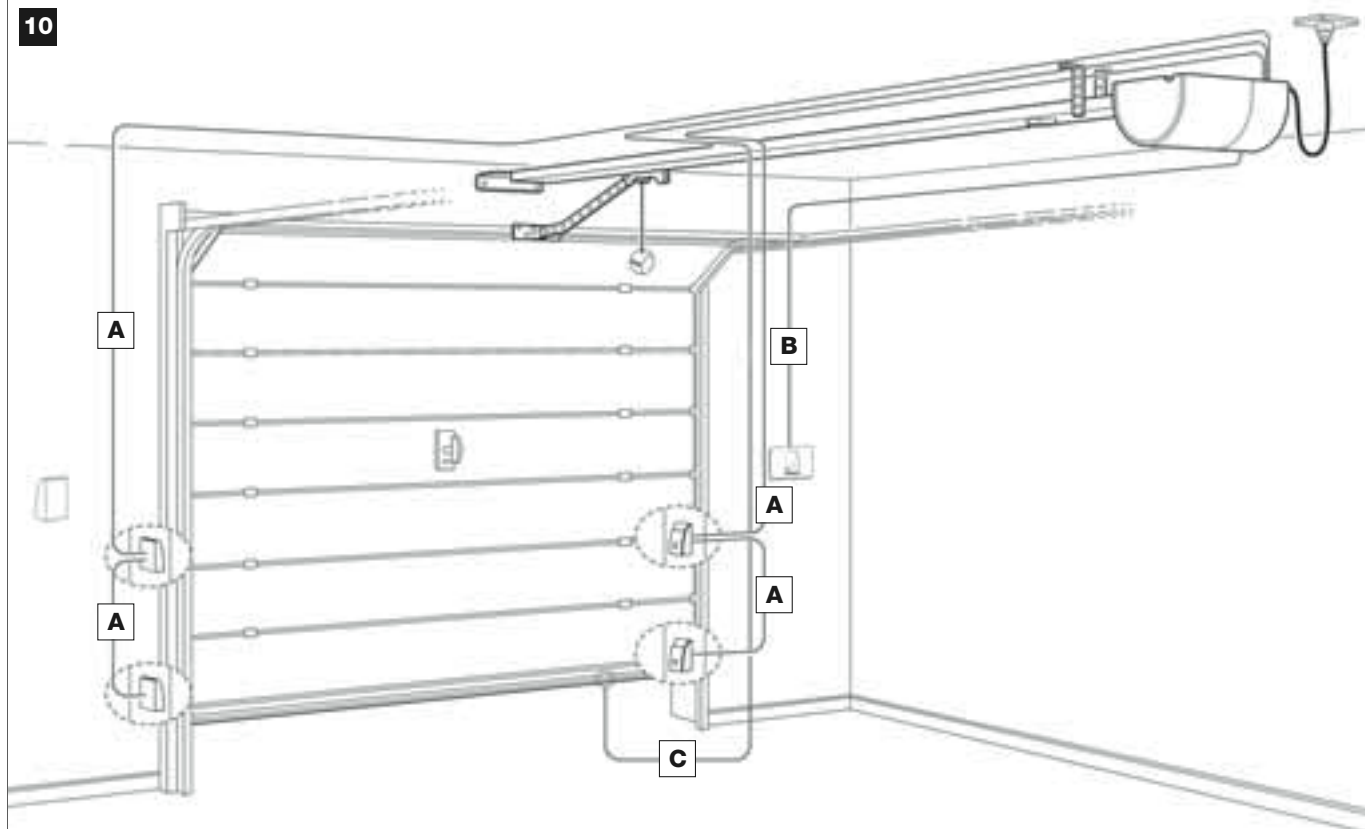
– Faire installer par un électricien qualifié une prise « schuko » de 16 A, adéquatement protégée, pour le branchement de la fiche de l'opérateur. La prise doit être positionnée de sorte que, une fois que la fiche du câble d'alimentation est branchée, le câble ne pende pas au niveau de parties mobiles ou dans des zones dangereuses.



9



10


Caractéristiques techniques des câbles électriques (note 1)

	Dispositifs	Bornes	Fonction	Type de câble	Longueur maximum admise
A	Photocellules de sécurité	3 - 5	Entrée PHOTO	Émetteur - Câble 2 x 0,25 mm ² Récepteur - Câble 3 x 0,25 mm ²	20 m (note 2) 20 m (note 2)
B	Touche de commande	3 - 4	Entrée PAS À PAS	Câble 2 x 0,25 mm ²	20 m (note 2)
C	Touche de sécurité - Bords sensibles - etc.	1 - 2	Entrée STOP	Câble 2 x 0,25 mm ²	20 m (note 2)

Note 1 – Les câbles nécessaires pour la réalisation de l'installation (non inclus dans l'emballage) peuvent varier en fonction de la quantité et du type de dispositifs prévus sur l'installation.

Note 2 – Les branchements aux bornes 1- 2 (Stop), 4 - 5 (Pas à pas) et 3 - 5 (Photo) peuvent être faits en utilisant également un câble unique avec différents conducteurs internes.

ATTENTION ! – Les câbles utilisés doivent être adaptés au lieu d'installation prévu ; par exemple, il est conseillé d'utiliser un câble type H03VV-F pour la pose à l'intérieur.

PHASE 5

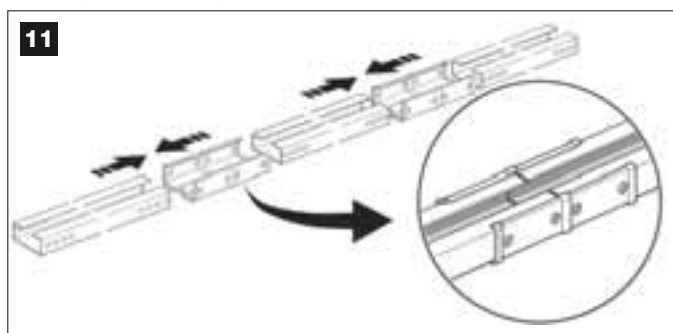
5.1 – INSTALLER LES COMPOSANTS DE L'AUTOMATISME

RECOMMANDATIONS

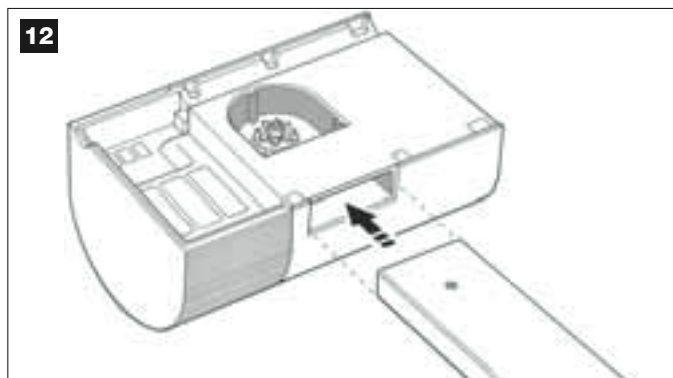
- Une installation incorrecte peut causer de graves blessures à la personne qui effectue le travail et à celles qui utiliseront l'installation.
- Avant de commencer l'assemblage de l'automatisme, faire les contrôles préliminaires décrits dans la PHASE 3.

Après la pose des câbles électriques, il faut assembler les parties mécaniques relatives au rail et à l'opérateur en suivant l'ordre indiqué ci-dessous.

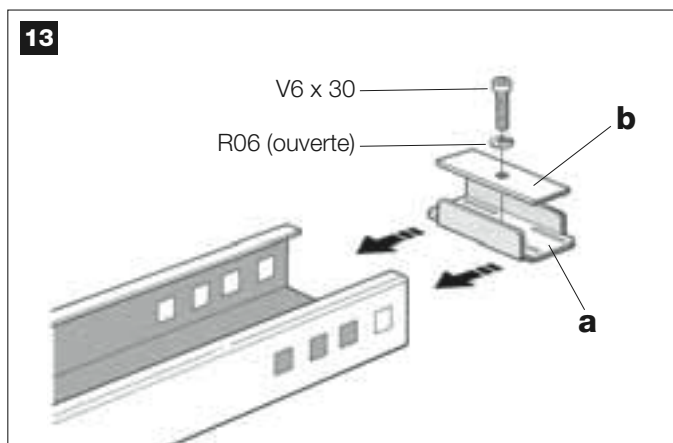
- 01. Pour le modèle TS432B et TS432Be uniquement** : à l'aide d'un marteau, emboîter les trois éléments du rail à l'intérieur des deux étriers d'assemblage (fig. 11).
Important – Les rails doivent coulisser dans les étriers jusqu'à ce qu'un déclic se produise.



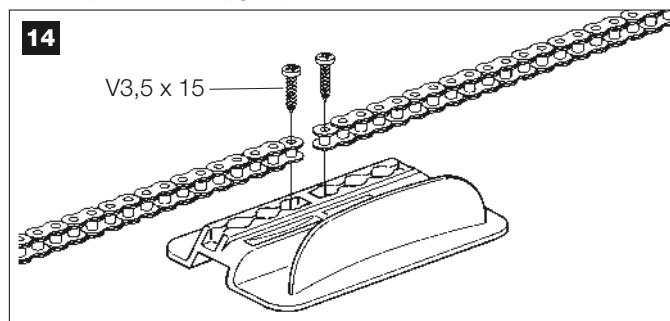
- 02.** Emboîter le rail dans son logement présent sur l'opérateur (fig. 12).



- 03.** Enfiler dans le rail la butée mécanique de fin de course (a) et la déplacer pour la positionner à proximité de l'opérateur ; ensuite, placer la plaque (b) sur la butée et fixer le tout avec une vis (fig. 13). **Note** – La vis **NE doit PAS être trop serrée** car, dans un deuxième temps, il faudra déplacer le fin de course dans sa position définitive.



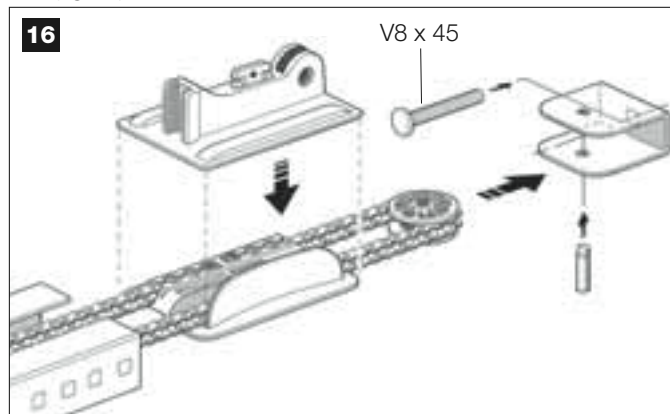
- 04.** Fixer avec deux vis les extrémités de la chaîne dans les rainures de la plaque du chariot (fig. 14).



- 05.** Assembler le ressort au support fourni (fig. 15-a) et introduire le tout à l'intérieur de la plaque du chariot (celle qui n'a pas la chaîne fixée).

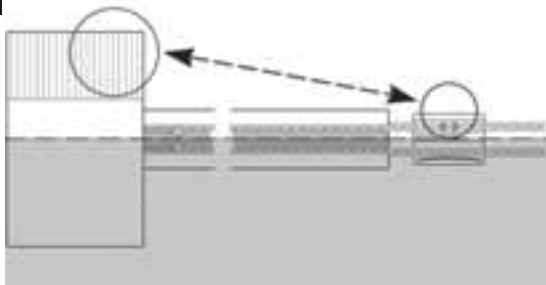


- 06.** Assembler les deux plaques du chariot ; introduire la vis dans le support de la poulie de renvoi ; positionner la poulie de renvoi dans la chaîne et assembler le tout à la patte de renvoi avec le pivot fourni (fig. 16).

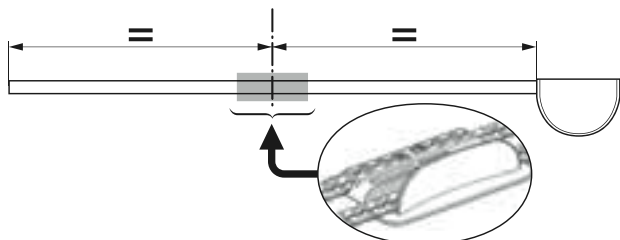


- 07.** Enfiler la chaîne et le chariot à l'intérieur du rail en respectant les indications suivantes :
Fig. 17-a) positionner le côté du chariot où la chaîne est fixée avec les vis du même côté que celui où se trouve le couvercle de la logique de commande ;
Fig. 17-b) positionner le chariot à peu près au milieu du rail.
- 08.** Faire passer la chaîne autour du pignon de l'opérateur et fermer le tout avec le couvercle de protection (fig. 18).
- 09.** Monter la patte à l'extrémité du rail et fixer le tout avec une rondelle et un écrou (fig. 19).

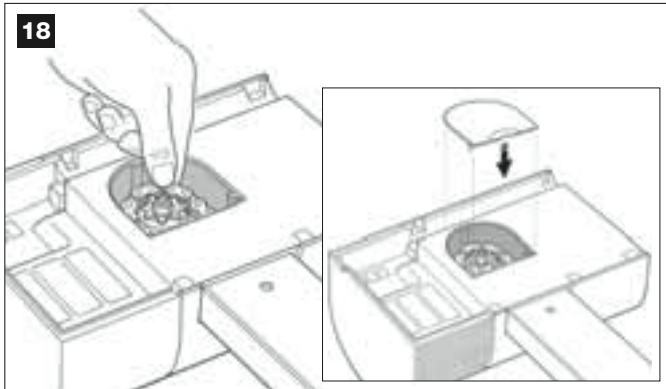
17-a



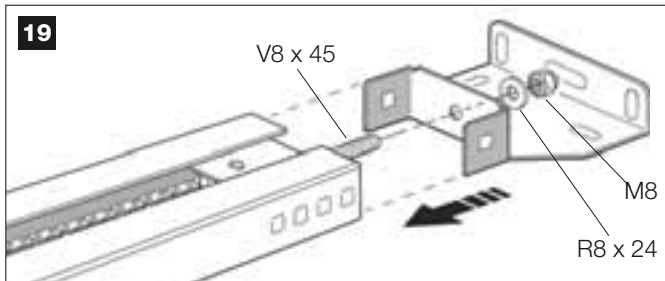
17-b



18

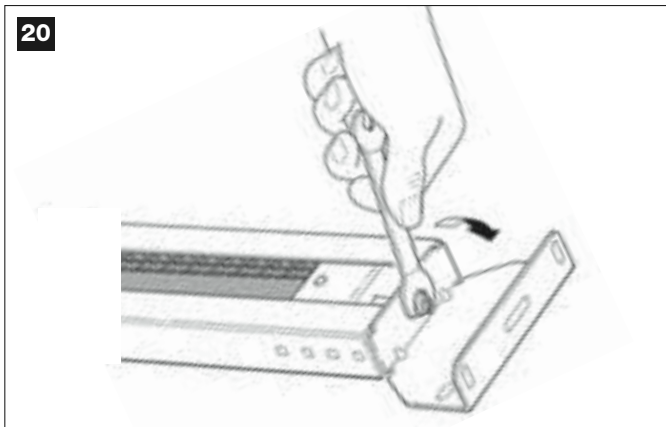


19



10. Tendre la chaîne en vissant l'écrou sur la vis de la patte de renvoi (fig. 20). **ATTENTION** – Si la chaîne est trop tendue, elle peut forcer et endommager l'opérateur ; si par contre elle n'est pas assez tendue, elle peut être excessivement bruyante.

20



11.

POUR LES PORTES BASCULANTES UNIQUEMENT

Si la porte de garage à automatiser est basculante (débordante ou non - fig. 1), il faut installer le bras oscillant mod. MA (fig. 21). Il faut ensuite assembler les composants du bras. **IMPORTANT** – Nous recommandons de positionner le bras le plus près possible de la poignée de la porte.

Pour le montage de la tige d'entraînement, consulter le point 12.

Note – pour le montage de l'accessoire, suivre les instructions contenues dans son emballage.

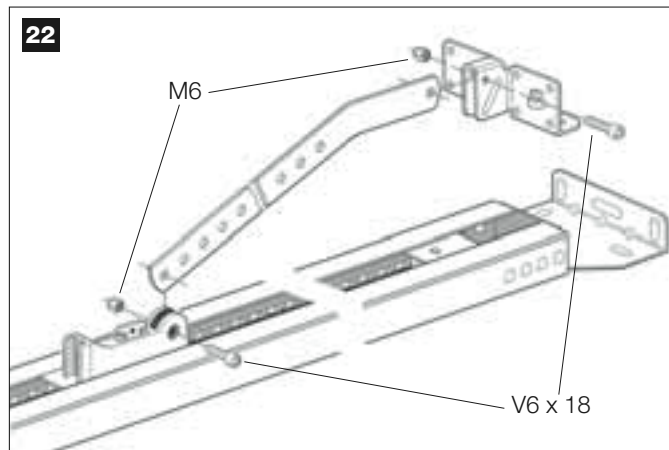
21



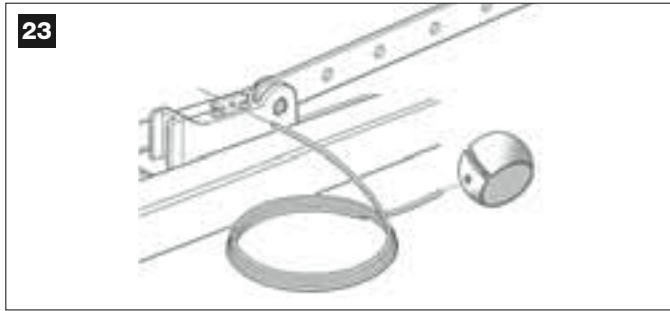
12. **ATTENTION !** – Si la porte est basculante, utiliser pour cette opération la tige d'entraînement fournie avec le bras oscillant.

Avant de monter la tige d'entraînement, il faut couper cette dernière à une longueur qui permette de respecter la valeur conseillée E sur la fig. 3. Ensuite, fixer, avec les vis et les écrous, une extrémité de la tige d'entraînement à la patte (celle qui sera fixée à la porte de garage ou au bras oscillant) et l'autre extrémité au chariot (fig. 22).

22



13. Fixer au chariot une extrémité du cordon pour le débrayage manuel et l'autre extrémité à la poignée (fig. 23). **Note** – Faire en sorte que la poignée de débrayage manuel soit positionnée à une hauteur inférieure ou égale à 180 cm par rapport au sol.

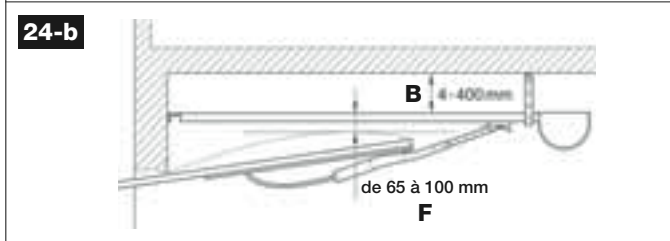
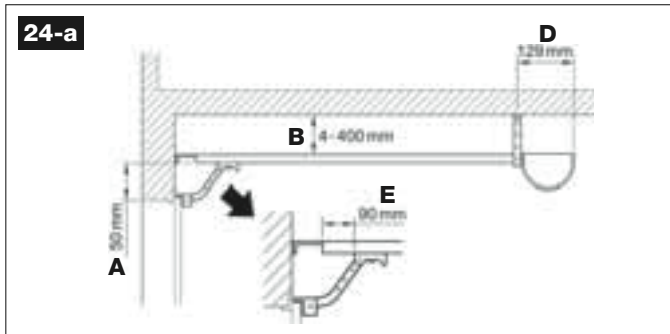


IMPORTANT ! - Effectuer les opérations suivantes avec la porte de garage FERMÉE.

14. • Dans le cas d'une porte SECTIONNELLE : établir la longueur de la mesure B considérant la contrainte constituée par les mesures A et E (fig. 24-a).

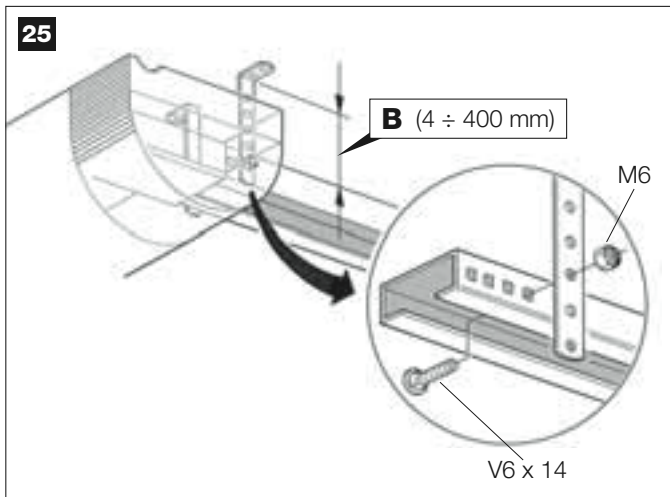
• Dans le cas d'une porte BASCULANTE : établir la longueur de la mesure B considérant la contrainte constituée par la mesure F (fig. 24-b).

Note – Si les mesures A, E ou F le permettent, l'automatisme peut aussi être fixé directement au plafond (minimum 4 mm).



15. Plier en « L » les deux pattes de fixation du rail au plafond et les monter à proximité de l'opérateur au moyen de vis et d'écrous (fig. 25).

Note – choisir sur les pattes le trou le plus adapté pour respecter la mesure B établie au point 14.



5.2 – INSTALLER LES BATTERIES TAMPON mod. ME

Les batteries tampon sont de type autorechargeable, avec tension de 12V et capacité de 0,8 Ah. Ces batteries tampon sont particulièrement utiles en cas de coupure de courant imprévue (black-out).

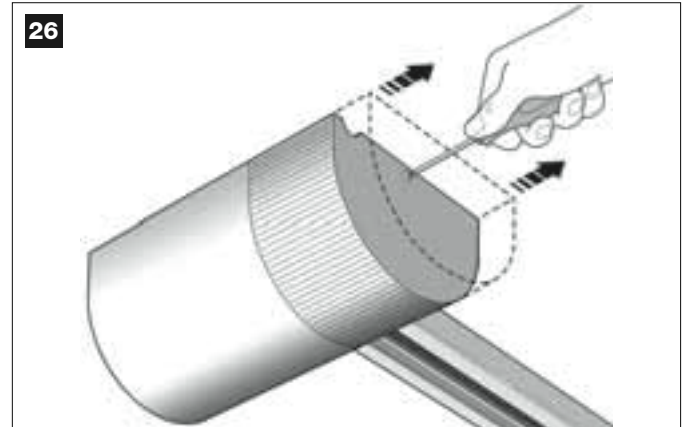
L'opérateur permet l'installation de 2 batteries.

En général, quand elles sont chargées, les batteries parviennent à garantir une autonomie de 6 à 7 cycles de manœuvres consécutives (1 cycle = Ouverture - Fermeture). Cette valeur peut varier en fonction de la typologie et du poids de la porte.

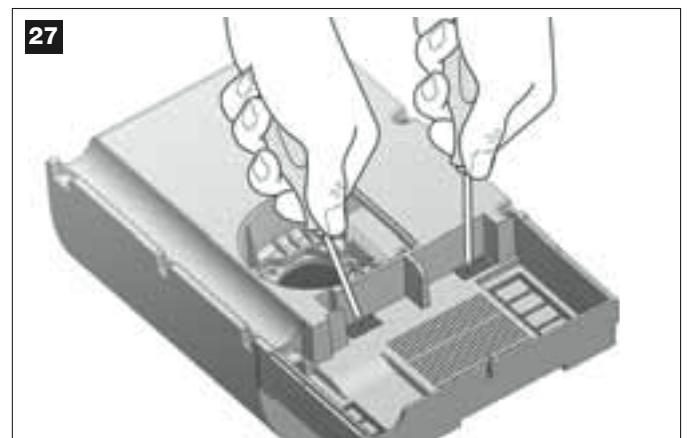
IMPORTANT – L'installation des batteries doit être effectuée avant de fixer l'automatisme au plafond et au mur.

Pour installer les batteries tampon, procéder de la façon suivante :

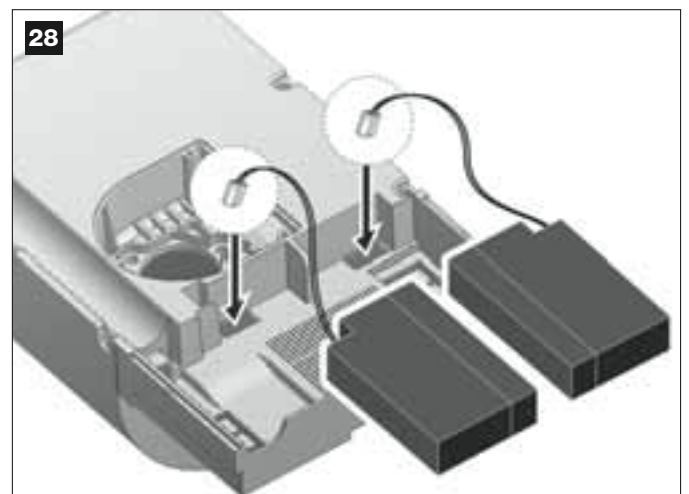
01. Retirer la vis du couvercle qui protège la logique de commande et enlever le couvercle (fig. 26).



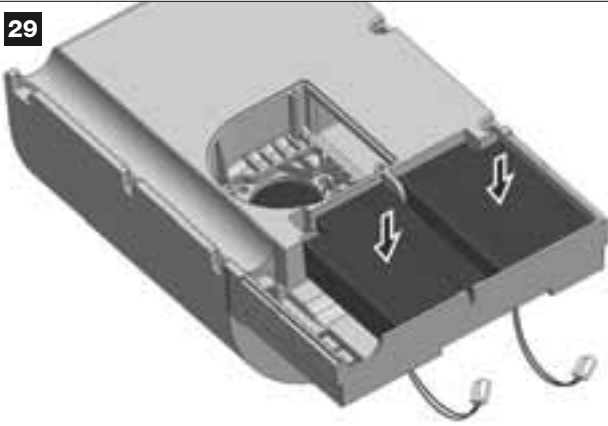
02. Ouvrir deux fentes pour le passage des câbles à l'aide d'un tourne-vis (fig. 27).



03. Enfiler les câbles des batteries dans les fentes passe-câble (fig. 28) et positionner chaque batterie dans le logement prévu à cet effet (fig. 29).



29



ATTENTION ! - Le point suivant 05 (connexion électrique de la batterie tampon à la logique de commande) doit être effectué uniquement après avoir conclu toutes les phases d'installation et de programmation, dans la mesure où la batterie représente une alimentation électrique de secours.

05. Sur le côté de la logique de commande, brancher les connecteurs des batteries dans les deux prises. **ATTENTION ! – Ne pas inverser la polarité : les pinces des connecteurs doivent être tournées vers l'extérieur (fig. 30).**

30



À la fin de l'installation, après avoir mis l'installation sous tension, les batteries commenceront à se recharger automatiquement et ne seront en service que lorsqu'elles seront chargées (normalement 12 h).

RECOMMANDATIONS

Pour garantir une bonne durée de la batterie tampon, respecter les consignes suivantes :

- La batterie tampon est un dispositif de secours : il faut donc ne l'utiliser qu'en cas de besoin réel et en faire un usage modéré. Une utilisation excessive et continue peut causer une surchauffe des éléments, qui pourrait ne plus garantir dans le temps la durée normale de la batterie.
- Éviter de laisser l'automatisme alimenté exclusivement avec la batterie tampon pendant plus d'une journée : ses éléments pourraient se décharger de manière excessive et compromettre la durée de la batterie.
Par conséquent, si l'on prévoit de s'absenter pendant une longue période du lieu où l'automatisme est installé, il est préférable de déconnecter la borne de la batterie tampon connectée à la logique de commande.
- Quand la batterie tampon est complètement déchargée, la recharge complète nécessite environ 24 heures.
- En cas de longues périodes d'inutilisation de l'automatisme, pour éviter le risque de fuites de substances nocives de la batterie tampon, il est préférable de l'extraire et de la conserver dans un lieu sec.

Mise au rebut de la batterie

Attention ! – La batterie usagée contient des substances polluantes et ne doit donc pas être jetée avec les ordures ménagères. Il faut la mettre au rebut en adoptant les méthodes de collecte sélective prévues par les normes en vigueur dans le pays d'utilisation.

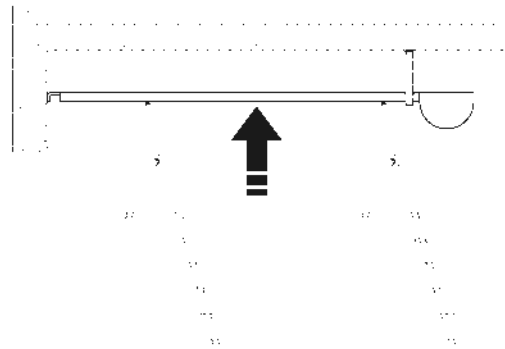
5.3 – FIXER L'AUTOMATISME AU MUR, AU PLAFOND ET À LA PORTE

Après l'assemblage du rail et de l'opérateur, fixer l'automatisme au mur, au plafond et à la porte de garage de la façon suivante.

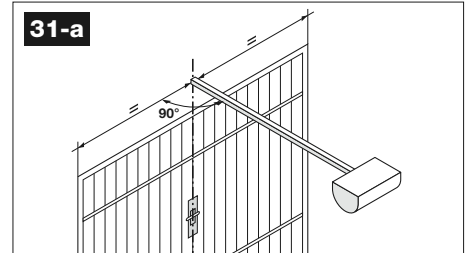
01. À l'aide d'un dispositif de support (type échelles, tiges ou autre), soulever l'opérateur et le positionner en haut, de sorte que les pattes du rail se trouvent posées contre le plafond et le mur au-dessus de la porte de garage (fig. 31). **IMPORTANT** – (fig. 31-a) aligner le rail et l'opérateur avec l'axe vertical de la porte de garage perpendiculairement à ce dernier (angle de 90°). **Note** – Pour les portes basculantes, le rail doit être aligné au niveau du bras oscillant.

Vérifier également que les mesures A, B, C et E de la fig. 3 et B et F de la fig. 4 sont respectées.

31

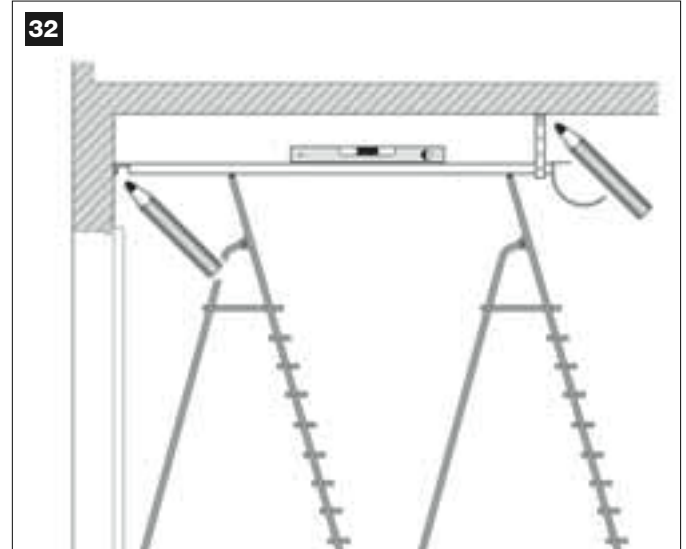


31-a



02. Contrôler la position du rail qui doit être parfaitement horizontal ; marquer les 4 points de fixation des pattes puis percer les trous et introduire les chevilles (fig. 32).

32

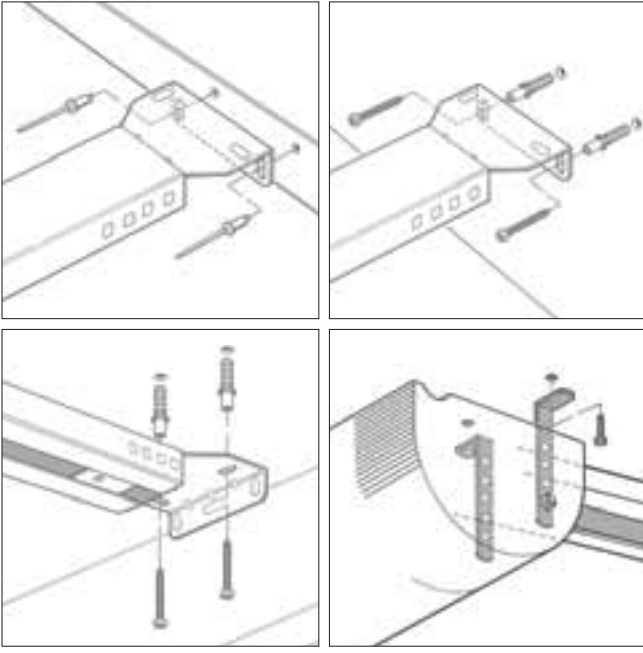


03. Fixer l'automatisme au plafond et sur le mur en utilisant des vis et des chevilles adaptés au matériau (fig. 33).

Notes :

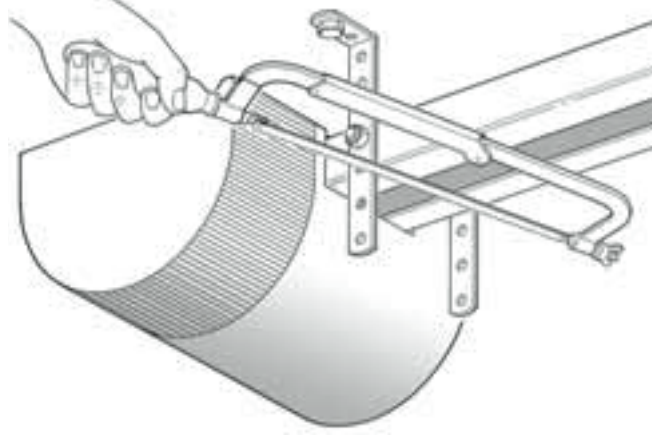
- Selon le type et le matériau du mur, la patte sur l'extrémité du rail peut être fixée avec des rivets ou des vis et des chevilles.
- Choisir avec attention la méthode de fixation des pattes au plafond et au mur considérant que :
 - la patte à l'extrémité du rail devra supporter l'effort nécessaire pour ouvrir et fermer la porte de garage ;
 - les pattes au plafond devront supporter le poids de l'opérateur.
 Dans les deux cas, il faudra contrôler l'usure et les déformations qui risquent de se produire dans le temps.

33



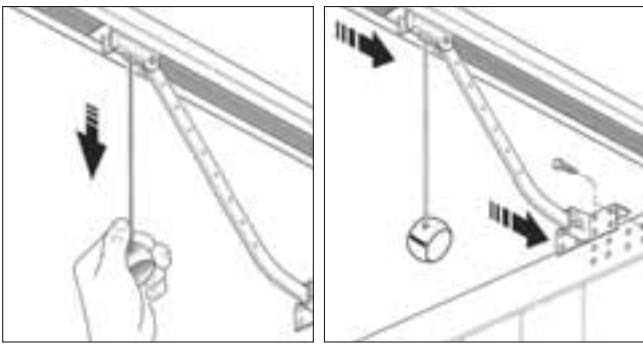
04. Couper avec une scie la partie des pattes fixées au plafond qui dépasse (fig. 34).

34



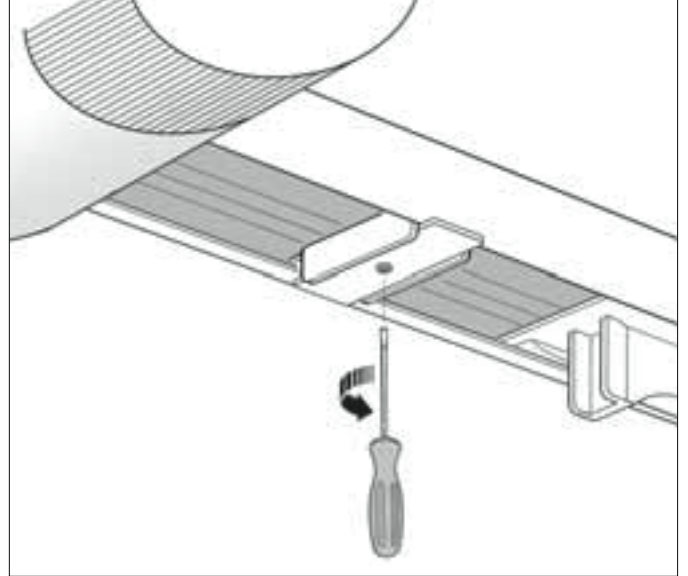
05. (Avec la porte de garage fermée) Tirer la poignée de débrayage et faire coulisser le chariot jusqu'à ce que la patte d'ancrage se trouve posée contre le bord supérieur de la porte sectionnelle ou jusqu'à ce qu'elle atteigne le point d'ancrage du bras oscillant (dans le cas de la porte basculante). Ensuite, aligner la tige d'entraînement dans la trajectoire du rail et fixer la patte à la porte de garage à l'aide de rivets ou de vis adaptées au matériau de la porte (fig. 35) ;

35



06. Desserrer légèrement la vis de la butée mécanique de fin de course et ouvrir manuellement la porte de garage jusqu'à la position d'ouverture maximale (fig. 36).

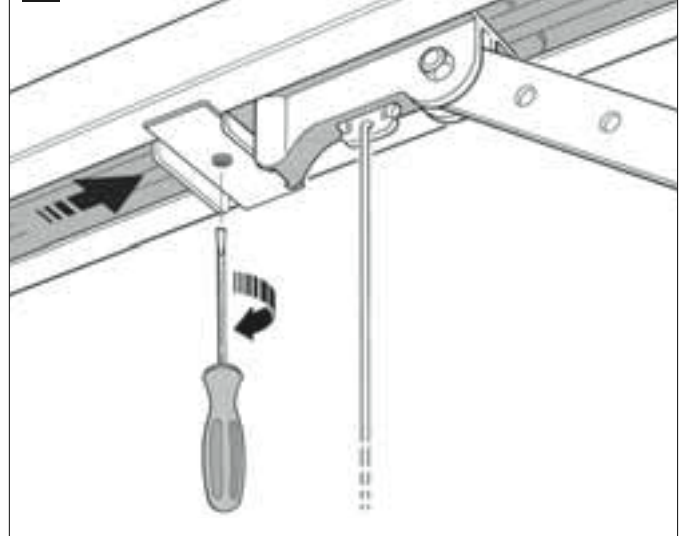
36



07. Déplacer la butée mécanique de fin de course vers le chariot et la positionner contre ce dernier. Ensuite, bloquer définitivement la butée mécanique de fin de course en vissant la vis à fond (fig. 37).

Note – Dans le fonctionnement normal, le chariot s'arrêtera quelques centimètres avant la butée mécanique.

37



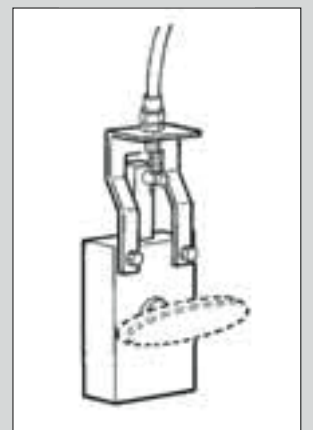
08. Pour bloquer de nouveau la porte, la fermer à la main jusqu'à ce qu'on entende un déclic sec.

IMPORTANT

Il est conseillé d'installer le kit pour le débrayage extérieur (modèle MU), si la porte ferme un garage sans autre voie d'accès.

En effet, dans cette situation, une banale coupure de courant peut empêcher d'accéder au garage.

Note – pour le montage de l'accessoire, suivre les instructions contenues dans son emballage.



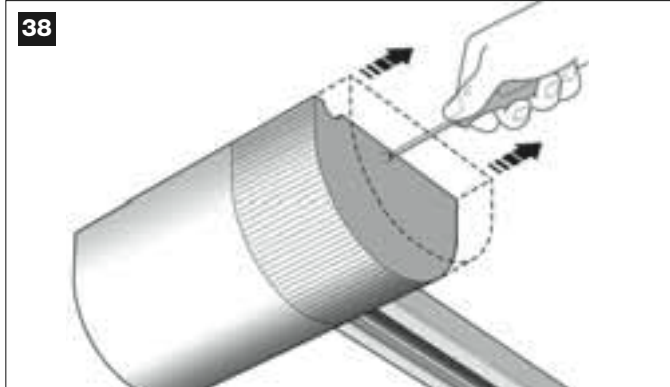
PHASE 6

CONNEXION DES DISPOSITIFS PRÉVUS DANS L'INSTALLATION

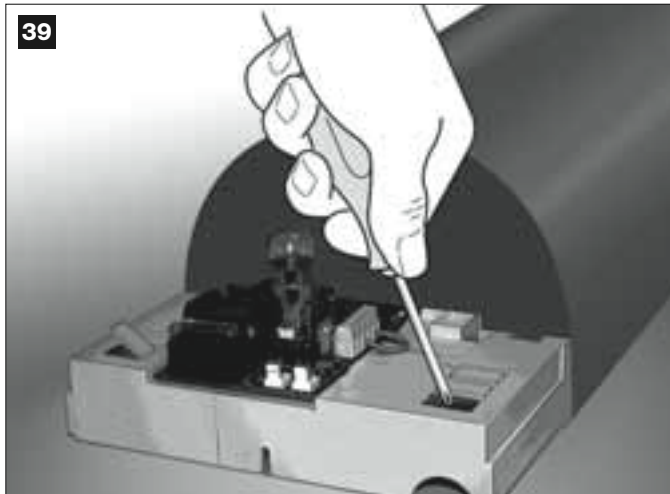
Après avoir installé tous les dispositifs prévus dans l'installation – chacun dans la position prévue dans la PHASE 4 – connecter chaque dispositif à la logique de commande de la façon suivante.

ATTENTION ! – Une connexion incorrecte peut provoquer des pannes ou des situations de danger ; respecter par conséquent scrupuleusement les connexions indiquées.

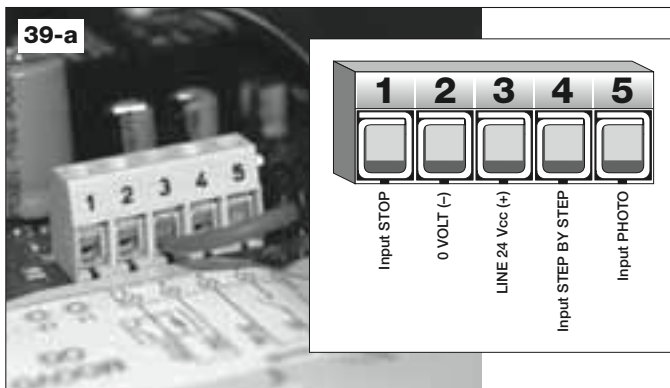
01. Dévisser avec un tournevis la vis du couvercle de la logique de commande et le faire coulisser vers l'extérieur (fig. 38), pour accéder aux bornes pour les connexions électriques présentes sur la logique.



02. Avec le même tournevis, ouvrir les fentes pour le passage des câbles électriques (fig. 39) provenant des dispositifs installés ;



03. Connecter ensuite à la logique de commande les câbles électriques des différents dispositifs en utilisant le bornier à cinq bornes (fig. 39-a).



ATTENTION – La portion de câble électrique qui relie les bornes 3 et 5 ne doit être retirée que s'il est prévu d'installer des photocellules.

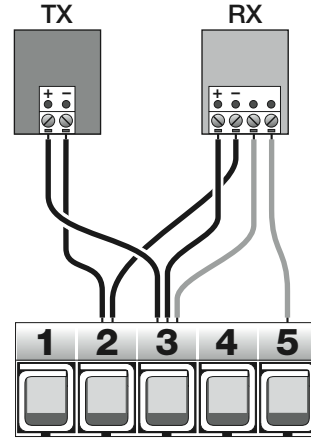
Pour exécuter correctement ces connexions procéder de la façon suivante.

• Pour connecter une paire de photocellules comme dispositif de sécurité

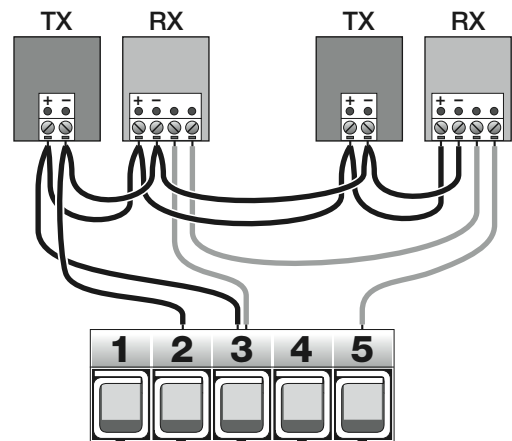
Dans l'installation on peut avoir une ou plusieurs paires de photocellules avec fonction de sécurité. Si on installe différentes paires de photocellules, celles-ci doivent être connectées entre elles « en série » et la chaîne doit être connectée aux bornes 3 et 5 présentes sur la logique de commande. Pour finir, connecter leur alimentation aux bornes 2 et 3 (voir l'exemple de la fig. 40-a).

Durant la manœuvre de Fermeture, l'intervention de ces photocellules provoque l'arrêt de la manœuvre et l'inversion immédiate du mouvement.

40-a



40-b

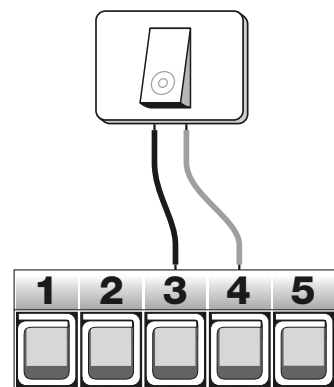


• Pour connecter une touche de type « NO » utilisée pour commander les manœuvres

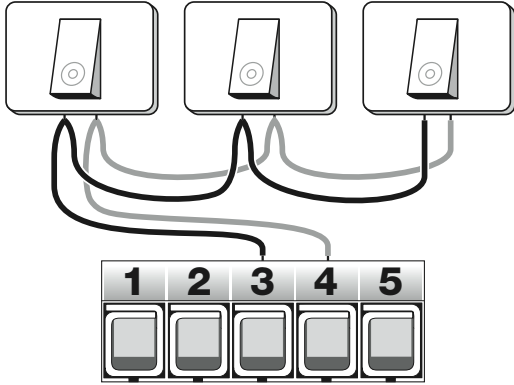
Dans l'installation, on peut avoir une touche de type « NO », c'est-à-dire « normalement ouverte », pour commander les manœuvres en mode « Pas à pas » (pour les détails sur ce mode, voir la PHASE 9). Connecter cette touche aux bornes 3 et 4 présentes sur la Logique.

Note – Si on installe différentes touches pour commander les manœuvres, les connecter entre elles « en parallèle », comme l'illustre la fig. 40-c et Fig. 40-d.

40-c



40-d



• **Pour connecter d'autres dispositifs de sécurité différents des photocellules**

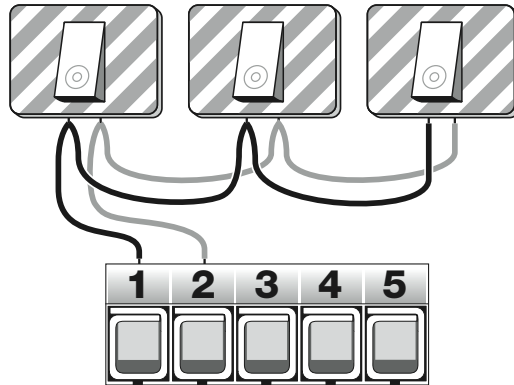
En dehors des photocellules, l'installation peut avoir d'autres dispositifs de sécurité avec différents types de contact. Ces derniers sont :

- dispositifs avec contact « **normalement ouvert** » (« NO ») ;
- dispositifs avec contact « **normalement fermé** » (« NF ») ;
- dispositifs avec **résistance constante de 8,2 K Ω** .

Ces dispositifs doivent être connectés aux bornes **1** et **2** présentes sur la logique ; de plus, il est possible de connecter même plus d'un dispositif aux mêmes bornes en opérant de la façon suivante :

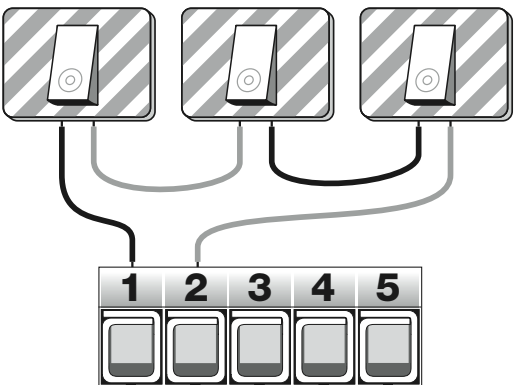
A) – pour connecter entre eux un ensemble de dispositifs de type « NO », adopter un schéma de connexion « en parallèle », comme l'illustre la fig. 40-e.

40-e



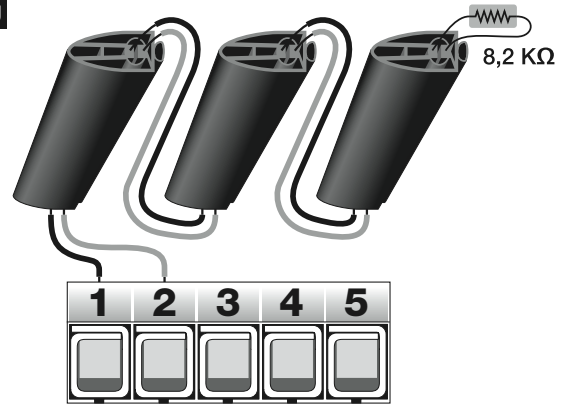
B) – pour connecter entre eux un ensemble de dispositifs de type « NF », adopter un schéma de connexion « en série », comme l'illustre la fig. 40-f.

40-f



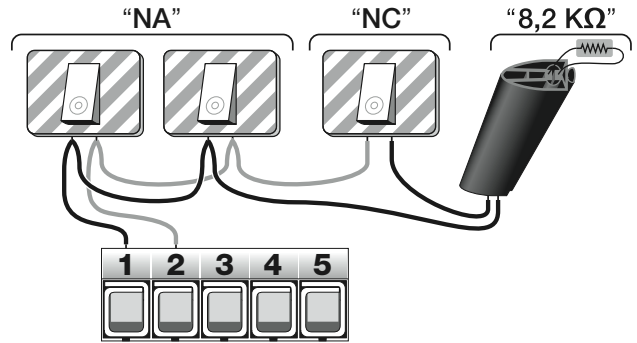
C) – pour connecter entre eux un ensemble de dispositifs avec **résistance constante de 8,2 K Ω** , adopter un schéma de connexion « en parallèle », en mettant la résistance (8,2 K Ω) sur le dernier dispositif, comme l'illustre la fig. 40-g.

40-g



D) – pour connecter entre eux un ensemble de dispositifs avec différents types de contact (« NO », « NF » et une **résistance constante de 8,2 K Ω**), adopter un schéma de connexion mixte, « en série » et « en parallèle », comme l'illustre la fig. 40-h.

40-h



Note – Seuls les dispositifs de sécurité avec sortie à résistance constante 8,2 K Ω garantissent la catégorie 3 de sécurité aux pannes selon la norme EN 954-1.

L'intervention de ces dispositifs de sécurité provoque l'arrêt de la manœuvre en cours et une brève inversion du mouvement.

• **Alimenter des dispositifs différents de ceux qui sont cités dans ce chapitre**

L'installation peut être équipée d'autres types de dispositifs par rapports à ceux qui sont cités, comme par exemple un récepteur universel à relais. Ces dispositifs doivent être connectés aux bornes **2** et **3** présentes sur la logique de commande. **Attention !** – Dans les bornes 2 et 3 est présente une tension de 24 Vcc et le courant est de 100 mA. La somme du courant absorbé par les différents dispositifs connectés à ces bornes ne doit pas dépasser cette valeur.

AVERTISSEMENT – Quand les branchements sont terminés, bloquer tous les câbles en utilisant des colliers ; ensuite, remettre le couvercle sur la logique de commande.

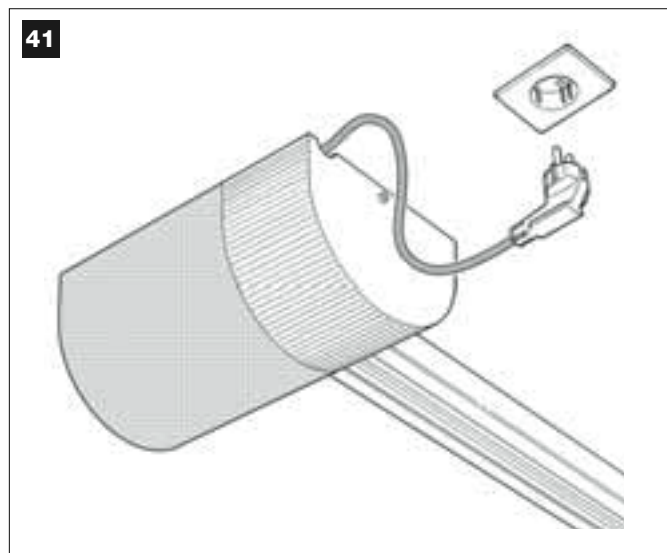
PHASE 7

AVERTISSEMENTS !

- Le câble d'alimentation en PVC fourni avec le produit est adapté pour une installation à l'intérieur.
- Le **branchement définitif** de l'automatisme au secteur ou le **remplacement du câble fourni** doivent être effectués **exclusivement par un électricien qualifié et expérimenté, dans le respect des normes de sécurité locales en vigueur et des instructions figurant dans l'encadré « Opérations réservées à un technicien qualifié ».**

Pour effectuer les essais de fonctionnement et la programmation de l'automatisme, alimenter la logique de commande en branchant **la fiche du câble d'alimentation fourni** dans une prise électrique (fig. 41).

Si la prise se trouve loin de l'automatisme, dans cette phase on peut utiliser une rallonge.



PREMIÈRE MISE EN SERVICE ET VÉRIFICATION DES CONNEXIONS ÉLECTRIQUES

PHASE 8

ATTENTION ! – Toutes les opérations successives décrites dans le guide sont effectuées sur des circuits électriques sous tension et les manœuvres peuvent donc être dangereuses ! Procéder par conséquent en prenant toutes les précautions.

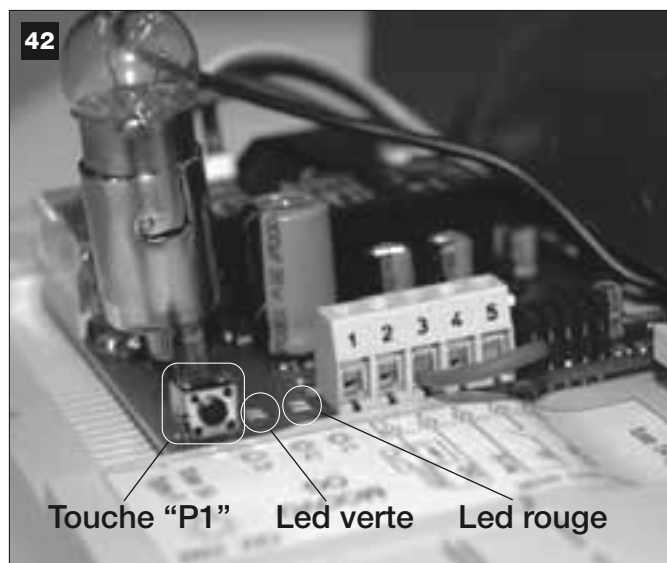
Après avoir mis sous tension la logique de commande (fig. 41) effectuer les opérations énumérées ci-après, en vérifiant la conformité des résultats :

- La LED **rouge** (fig. 42) clignote aussitôt rapidement pendant quelques secondes puis les LED **verte** et **rouge** s'allument alternativement ; enfin, la LED **verte** s'éteint et la LED **rouge** continue à clignoter à un rythme régulier, toutes les secondes (= état de fonctionnement régulier de la logique de commande).

Attention ! – Si la led rouge ne clignote pas de la façon décrite, il est conseillé de couper l'alimentation électrique de la logique de commande et de contrôler attentivement les connexions effectuées (consulter également le chapitre « *Que faire si...* »).

- Si les photocellules sont comprises dans l'installation, vérifier sur le récepteur si la LED est **éteinte** (= fonctionnement régulier) ou **allumée** (= présence d'un obstacle). Si par contre la LED clignote, cela signifie que le signal est peu clair et gêné par un mauvais alignement des deux photocellules.

- Si l'installation comprend un clavier de commande par radio, vérifier son fonctionnement en consultant la notice d'instructions correspondante.

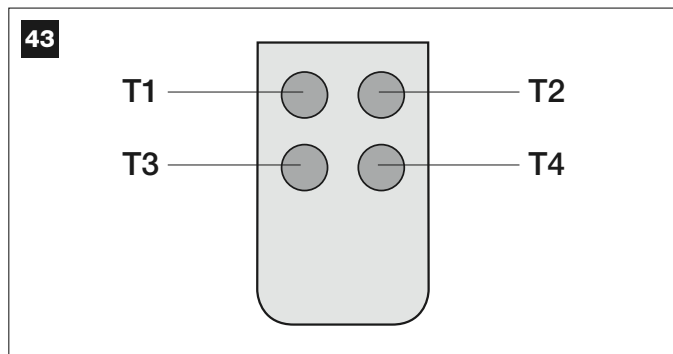


PHASE 9

RECOMMANDATIONS pour la programmation :

Il est conseillé de lire la procédure d'abord et d'effectuer ensuite les opérations, en exécutant ces différentes phases les unes après les autres, sans laisser s'écouler plus de 10 secondes entre le moment où on relâche une touche et la pression d'une autre touche ;

• Dans ce guide, les touches de l'émetteur sont identifiées par des chiffres. Pour connaître la correspondance entre les chiffres cités et les touches de l'émetteur voir la fig. 43.



9.1 – MÉMORISATION DE L'ÉMETTEUR mod. MT4

Pour pouvoir commander l'automatisme avec l'émetteur, il faut mémoriser ses touches dans la mémoire de la logique de commande. La mémorisation permet d'associer à chaque touche une commande désirée, en choisissant parmi les suivantes disponibles :

1 = Pas à pas : correspond à la séquence ... Ouverture - Stop - Fermeture - Stop ... La première commande active l'Ouverture ; la suivante, avec la porte en mouvement commande le Stop ; la troisième, la Fermeture ; la quatrième, avec la porte en mouvement, commande le Stop et ainsi de suite...

2 = Pas-Ouverture : correspond à la séquence ... Ouverture - stop - fermeture - ouverture ... La première commande active l'Ouverture ; la suivante, avec la porte en mouvement commande le Stop ; la troisième, la Fermeture ; la quatrième, avec la porte en mouvement, commande l'Ouverture et ainsi de suite...

3 = Ouverture partielle : correspond à une brève ouverture de la porte. Cette commande n'a d'effet que si la porte est complètement fermée.

4 = Éclairage automatique : ... On - Off - On ...

La simple exécution de la procédure mémorise **une seule touche** de l'émetteur ; cette touche peut être mémorisée aussi bien sur cette logique de commande que sur les logiques de commande d'autres automatismes. La mémoire de la logique de commande peut mémoriser jusqu'à 150 touches.

Pour chaque touche que l'on souhaite mémoriser, répéter la procédure qui suit.

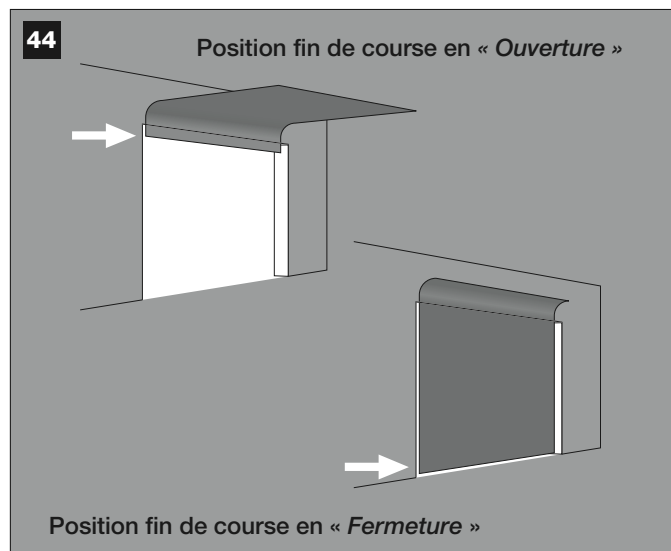
01. Choisir la touche de l'émetteur que l'on veut mémoriser (exemple : la touche T3).
02. Choisir quelle commande, parmi celles qui sont indiquées plus haut, on veut associer à la touche choisie (exemple : la commande « 2 »).
03. Presser la touche « P1 » (sur la logique de commande) un nombre de fois équivalant au numéro de la commande choisie (dans notre exemple : « 2 » fois) et vérifier que la led verte émet le même nombre de clignotements rapides (ces derniers se répètent à un rythme régulier).
04. (dans les 10 secondes qui suivent) Maintenir enfoncée sur l'émetteur pendant au moins 2 secondes, la touche que l'on souhaite mémoriser (dans notre exemple, la touche T3).

Si la mémorisation a été correctement effectuée, la led verte émettra trois longs clignotements (= mémorisation ok). **Note** – Avant que les 10 secondes ne s'écoulent, il est possible de mémoriser une touche d'un NOUVEL émetteur avec la même commande (fonction utile quand il faut mémoriser par exemple plusieurs émetteurs dans la même logique de commande).

En cas contraire, attendre que la led verte s'éteigne (= procédure terminée) et que la led rouge recommence à clignoter à un rythme régulier.

9.2 – MÉMORISATION DES POSITIONS DES FINS DE COURSE EN « OUVERTURE » ET EN « FERMETURE » DE LA PORTE

La position de fin de course en « Fermeture » correspond à la fermeture complète de la porte de garage et le fin de course en « Ouverture » à l'ouverture complète (fig. 44).



Dans cette phase de l'installation, il est nécessaire de faire reconnaître et mémoriser à la logique de commande les positions de « Fermeture » et « Ouverture » complètes de la porte et la configuration de l'entrée STOP en suivant la procédure ci-dessous :

ATTENTION ! – Les opérations suivantes doivent être effectuées en utilisant la touche « P1 » sur la logique de commande de l'opérateur.

01. Vérifier que le chariot est accroché ;
 02. Presser longuement (environ 5 secondes) la touche « P1 » sur la logique de commande jusqu'à ce que la LED rouge s'allume ; ensuite, relâcher la touche ;
 03. À présent, la logique de commande exécute de manière autonome 3 manœuvres consécutives (Fermeture - Ouverture - Fermeture) en mémorisant automatiquement les deux positions de fin de course. **Note** – Durant l'exécution des 3 manœuvres, l'éclairage automatique clignote.
- Attention !** – Durant les 3 manœuvres, si l'un des dispositifs de sécurité intervient ou en cas de pression de la touche « P1 », la logique de commande interrompt et annule immédiatement toute la procédure. Il faudra dans ce cas répéter toute la procédure depuis le début.
04. Enfin, avec la touche T1 de l'émetteur, commander 3 ou 4 manœuvres complètes d'Ouverture et de Fermeture (ces manœuvres permettent à la logique de commande de mémoriser les valeurs de la force nécessaire pour actionner la porte de garage sur chaque point de sa course).

Attention ! – Ces manœuvres ne doivent pas être interrompues ; si cela se produit, il est nécessaire d'exécuter de nouveau toute la procédure depuis le début.

ATTENTION ! – Durant la recherche des positions, si la chaîne sur la poulie du pignon du moteur émet un battement, cela signifie qu'elle n'est pas correctement tendue. Dans ce cas, interrompre la procédure en pressant la touche « P1 » sur la logique de commande : tendre ensuite la chaîne en vissant l'écrou D (fig. 4) et répéter toute la procédure depuis le début.

Cette procédure peut être refaite également à d'autres moments : par exemple, après un éventuel déplacement de la butée mécanique de fin de course sur le rail.

La logique de commande possède certaines options qui permettent d'ajouter à l'automatisme des fonctions spécifiques, capables de la personnaliser suivant les besoins personnels.

10 – RÉGLAGE DU FONCTIONNEMENT DE L'AUTOMATISME

Pour personnaliser le fonctionnement de l'automatisme on peut activer ou désactiver certaines fonctions et en modifier la valeur. Les fonctions sont :

- **FERMETURE AUTOMATIQUE.** Quand cette fonction est active, à la fin d'une manœuvre d'*Ouverture* commandée par l'utilisateur, la logique de commande referme automatiquement la porte au bout d'un temps donné.
- **VITESSE DE MANŒUVRE.** Cette fonction permet de sélectionner la vitesse à laquelle l'automatisme manœuvre la porte.
- **SENSIBILITÉ ENVERS LES OBSTACLES.** Si durant une manœuvre un obstacle accidentel freine le mouvement de la porte (une rafale de vent, un véhicule, une personne, etc.), cette fonction détecte rapidement l'augmentation de l'effort du moteur pour s'opposer à l'obstacle et commande immédiatement une brève inversion du mouvement.
- **DÉCHARGE DE LA PRESSION.** À la fin de la manœuvre de Fermeture, après la fermeture complète de la porte de garage, le moteur continue à « pousser » la porte encore quelques instants, pour assurer une fermeture parfaite. Juste après, la fonction de « décharge » commande une brève inversion du mouvement, afin de relâcher la pression excessive exercée par le moteur sur la porte.

Les valeurs de ces fonctions peuvent être réglées suivant les besoins en utilisant la procédure suivante et un émetteur ayant au moins une touche déjà mémorisée dans la logique de commande.

Note – *Durant l'exécution de la procédure, chaque fois que l'on presse une touche, l'éclairage automatique s'allume brièvement.*

- 01.** Maintenir enfoncées simultanément, pendant au moins **5 secondes**, les touches « T1 » et « T2 » sur l'émetteur puis les relâcher. Sur la logique de commande les deux Leds (verte et rouge) clignotent en signalant ainsi l'entrée dans la « programmation fonctions » (*les Leds continueront à clignoter pendant toute la durée de la procédure*).
- 02.** Garder enfoncée pendant au moins **1 seconde** une touche sur l'émetteur qui est déjà mémorisé sur la même logique (*la led verte émet 1 clignotement*).
- 03.** Choisir ensuite l'une des quatre fonctions disponibles puis, sur l'émetteur, maintenir enfoncée pendant au moins **1 seconde** la touche qui résulte associée à la fonction choisie (*la led verte émet 1 clignotement*) :
 - Fermeture automatique = (presser la touche « T1 »)
 - Vitesse de manœuvre = (presser la touche « T2 »)
 - Sensibilité envers les obstacles = (presser la touche « T3 »)
 - Décharge de la pression = (presser la touche « T4 »)
- 04.** Pour finir, en consultant le **Tableau 4**, sélectionner la valeur désirée au niveau de la fonction voulue puis, sur l'émetteur, maintenir enfoncée pendant au moins **1 seconde** la touche qui résulte associée à la valeur choisie (*les leds verte et rouge émettent 1 bref clignotement de confirmation*).

TABLEAU 4

FERMETURE AUTOMATIQUE

- Aucune fermeture → (presser la touche « T1 »)
- Fermeture au bout de 15 secondes → (presser la touche « T2 »)
- Fermeture au bout de 30 secondes → (presser la touche « T3 »)
- Fermeture au bout de 60 secondes → (presser la touche « T4 »)

VITESSE DE MANŒUVRE

- Ouverture **Lente** / Fermeture **Lente** → (presser la touche « T1 »)
- Ouverture **Lente** / Fermeture **Rapide** → (presser la touche « T2 »)
- Ouverture **Rapide** / Fermeture **Lente** → (presser la touche « T3 »)
- Ouverture **Rapide** / Fermeture **Rapide** → (presser la touche « T4 »)

SENSIBILITÉ ENVERS LES OBSTACLES

- Élevée → (presser la touche « T1 »)
- Moyenne élevée → (presser la touche « T2 »)
- Moyenne basse → (presser la touche « T3 »)
- Basse → (presser la touche « T4 »)

DÉCHARGE DE LA PRESSION

- Aucune décharge → (presser la touche « T1 »)
- Minimum → (presser la touche « T2 »)
- Moyenne → (presser la touche « T3 »)
- Maximum → (presser la touche « T4 »)

Notes sur le Tableau 4 :

- *Le Tableau indique les valeurs disponibles pour chacune des 4 fonctions spéciales et la touche correspondante qu'il faut presser sur l'émetteur pour sélectionner la valeur en question.*
- *La couleur grise correspond aux valeurs réglées à l'usine.*

11 – MÉMORISATION D'UN NOUVEL ÉMETTEUR AVEC LA PROCÉDURE « À PROXIMITÉ » DE LA LOGIQUE DE COMMANDE [avec un émetteur déjà mémorisé]

Il est possible de mémoriser un NOUVEL émetteur dans la mémoire de la logique de commande sans agir directement sur la touche « P1 » de la logique mais en opérant simplement dans son rayon de réception. Pour activer la procédure, il faut disposer d'un ANCIEN émetteur, déjà mémorisé et fonctionnant. La procédure permettra au NOUVEL émetteur de recevoir les réglages de l'ANCIEN.

Attention – *La procédure doit être effectuée en opérant dans le rayon de réception du récepteur (à 10-20 m maximum du récepteur).*

- 01.** Sur le NOUVEL émetteur, maintenir enfoncée pendant au moins **5 secondes** la touche que l'on souhaite mémoriser puis la relâcher.
- 02.** Sur l'ANCIEN émetteur, presser lentement **3 fois** la touche avec la commande que l'on souhaite mémoriser sur l'autre émetteur.
- 03.** Sur le NOUVEL émetteur, presser **1 fois** la même touche pressée précédemment au point 01.

Note – *La procédure doit être répétée pour chaque touche que l'on souhaite mémoriser.*

12 – EFFACEMENT DES DONNÉES PRÉSENTES DANS LA MÉMOIRE DE LA LOGIQUE DE COMMANDE

Il est possible d'effacer les données présentes dans la mémoire de la logique de commande, en opérant en mode sélectif ou en mode total. Pour cette opération on peut utiliser, suivant les besoins les procédures suivantes :

- Effacement d'une commande dans un Émetteur déjà mémorisé
- Effacement des autres données mémorisées dans la logique de commande

Effacement d'une commande dans un émetteur déjà mémorisé

La procédure qui suit permet d'effacer de la **mémoire** de la logique de commande une commande unique assignée à une touche de l'émetteur.

Note – *Durant la procédure, la led rouge et la led verte restent allumées avec lumière fixe.*

- 01.** Maintenir enfoncée pendant plus de **10 secondes** la touche « **P1** » sur la logique de commande : la led **verte** s'allume en premier puis, au bout de 5 secondes, la led **rouge** s'allume à son tour et les deux restent allumées, en signalant ainsi que la logique de commande est entrée en mode « effacement mémoire » (**ATTENTION ! - ne pas relâcher la touche « P1 »!**).
- 02.** Sans relâcher la touche « P1 », presser sur l'émetteur la touche que l'on compte effacer : si la logique de commande reconnaît cette opération, la Led **verte** émet un clignotement bref et, à ce point, on peut relâcher les touches « **P1** » puis celle sur l'émetteur.

Effacement des autres données mémorisées dans la logique de commande

La procédure qui suit permet d'effacer de la **mémoire** de la logique de commande les différents types de données mémorisées, telles qu'elles sont indiquées dans le **Tableau 5**.

Note – *Durant la procédure, la led rouge et la led verte restent allumées avec lumière fixe.*

- 01.** Maintenir enfoncée pendant plus de **10 secondes** la touche « **P1** » sur la logique de commande : la led **verte** s'allume en premier puis, au bout de 5 secondes, la led **rouge** s'allume à son tour et les deux restent allumées, en signalant ainsi que la logique de commande est entrée en mode « effacement mémoire ». Relâcher ensuite la touche.
- 02.** En consultant le **Tableau 5** choisir le type de données que l'on compte effacer et presser la touche « **P1** » un nombre de fois identique au nombre de pressions indiqué entre parenthèses (*à chaque pression de la touche « P1 », la Led verte émet un clignotement*).
- 03.** 5 secondes après la dernière pression de la touche « **P1** », si l'effacement s'est effectué correctement, les deux leds (rouge et verte) clignotent rapidement (= *mémoire effacée !*).

Note – *Avant que l'effacement ait effectivement lieu, on dispose d'un délai de 5 secondes, au cours duquel on peut revenir sur sa décision ; dans cet intervalle, il est possible de quitter la procédure sans effacer aucune donnée en pressant 5 fois la touche « P1 ».*

IMPORTANT ! – Après l'effacement de la « Mémoire des positions de fin de course en « *Fermeture* » et « *Ouverture* » et de la « *Mémoire TOTALE* », il faudra effectuer de nouveau la procédure **9.2 – Reconnaissance des positions de « Fermeture » et « Ouverture »**.

TABLEAU 5

- Mémoire des valeurs des fonctions en option (= **1 pression**)
- Mémoire des positions de fin de course en « **Fermeture** » et en « **Ouverture** » (= **2 pressions**)
- Mémoire des émetteurs (= **3 pressions**)
- Mémoire TOTALE (= **4 pressions**) *Note – efface en une seule fois les trois premières mémoires*

QUE FAIRE SI... (Guide à la résolution des problèmes)

Durant le fonctionnement régulier, la logique de commande tient constamment les processus de l'automatisme sous contrôle et est en mesure de signaler les éventuelles anomalies à travers des séquences préétablies de clignotements émis par l'éclairage automatique et par la led rouge « L1 » présente sur la logique (les clignotements diagnostics se réfèrent toujours à la dernière action accomplie par l'automatisme). Pour comprendre la relation entre le nombre de clignotements émis et la cause qui les a provoqués, se référer au **Tableau 6** qui suit :

TABLEAU 6

Clignotements	Problème	Solution
2 clignotements - pause - 2 clignotements	Durant la manœuvre de <i>Fermeture</i> la porte se bloque ou invertit la manœuvre en cours.	Ce comportement est provoqué par l'intervention d'une paire spécifique de photocellules, présente dans l'installation, qui détecte un obstacle. Éliminer l'obstacle présent sur la trajectoire de ces photocellules.
3 clignotements - pause - 3 clignotements	Durant la manœuvre d' <i>Ouverture</i> ou de <i>Fermeture</i> la porte se bloque soudainement et la logique effectue une <u>brève</u> inversion de la manœuvre en cours.	La porte a rencontré un plus grand frottement à cause d'un obstacle soudain (une rafale de vent, un véhicule, une personne, etc.). S'il se révèle nécessaire de régler leur sensibilité aux obstacles, consulter le chapitre « Réglages et autres fonctions en option ».
4 clignotements - pause - 4 clignotements	Durant la manœuvre d' <i>Ouverture</i> ou de <i>Fermeture</i> la porte se bloque soudainement et la logique de commande effectue un arrêt suivi d'une brève inversion du mouvement.	D'éventuels dispositifs de sécurité installés (différents des photocellules, comme par exemple les bords sensibles), ont détecté un obstacle soudain. Éliminer l'obstacle en question.
5 clignotements - pause - 5 clignotements	L'automatisme ne répond pas aux commandes envoyées.	Il y a une erreur dans la configuration du système. Procéder par conséquent à l'effacement total de la mémoire de la logique puis effectuer l'installation.
6 clignotements - pause - 6 clignotements	Après une série de manœuvres commandées l'une après l'autre l'automatisme se bloque.	La limite maximum autorisée concernant le nombre de manœuvres consécutives a été dépassée ce qui a provoqué une surchauffe. Attendre quelques minutes pour permettre à la température de descendre sous la limite maximum.
7 clignotements - pause - 7 clignotements	L'automatisme ne répond pas aux commandes envoyées.	Il y a une panne dans les circuits électriques internes. Déconnecter tous les circuits d'alimentation ; attendre quelques secondes puis les reconnecter. Donner une nouvelle commande et si l'automatisme ne répond pas, cela veut dire qu'il y a une panne grave sur la carte électrique de la logique de commande ou sur le câblage du moteur. Effectuer les contrôles et procéder aux éventuels remplacements.



Opérations réservées à un technicien qualifié

ATTENTION ! – Toutes les opérations contenues dans cet encadré doivent être exécutées exclusivement par du personnel qualifié et expert, en respectant les instructions du manuel, les lois et les normes de sécurité en vigueur sur le territoire.

BRANCHEMENT DE L'AUTOMATISME AU SECTEUR

Attention ! – Quand on effectue cette connexion, il faut installer sur la ligne d'alimentation (entre l'automatisme et la ligne électrique) un dispositif de protection contre le court-circuit.

De plus, sur la ligne d'alimentation du secteur électrique, il faut installer aussi un dispositif de déconnexion de l'alimentation (avec catégorie de surtension III, c'est-à-dire avec une distance entre les contacts d'au moins 3 mm) ou bien un autre système équivalent (par exemple prise + fiche).

Ce dispositif, en cas de besoin, garantit une déconnexion sûre et rapide de l'alimentation ; il doit donc être placé si possible dans une position visible depuis l'automatisme. S'il se trouve à distance, dans une position non visible, il faut prévoir un système empêchant l'éventuelle reconnexion accidentelle ou non autorisée de l'alimentation, pour conjurer tout danger.

Note - Le dispositif de connexion n'est pas fourni avec le produit.

ESSAI ET MISE EN SERVICE DE L'AUTOMATISME

Il s'agit des phases les plus importantes dans la réalisation de l'automatisation afin de garantir la sécurité maximum de l'installation. La procédure d'essai décrite peut être utilisée aussi pour vérifier périodiquement les dispositifs qui composent l'automatisme.

Les phases de l'essai et de la mise en service de l'automatisme doivent être effectuées par du personnel qualifié et expérimenté qui devra se charger d'établir les essais nécessaires pour vérifier les solutions adoptées en fonction du risque présent et s'assurer du respect de tout ce qui est prévu par les lois, les normes et les réglementations, en particulier, de toutes les prescriptions de la norme EN 12445 qui établit les méthodes d'essai pour le contrôle des automatismes de portes de garage.

ESSAI DE L'AUTOMATISME

1 Vérifier que les conditions prévues en matière de sécurité dans la PHASE 1 ont été rigoureusement respectées.

2 En utilisant l'émetteur, effectuer des essais de fermeture et d'ouverture de la porte de garage et vérifier que le mouvement de la porte correspond à ce qui est prévu.

Il convient d'effectuer différentes manœuvres pour contrôler la fluidité du mouvement et détecter les éventuels défauts de montage et de réglage ainsi que la présence de points de frottement.

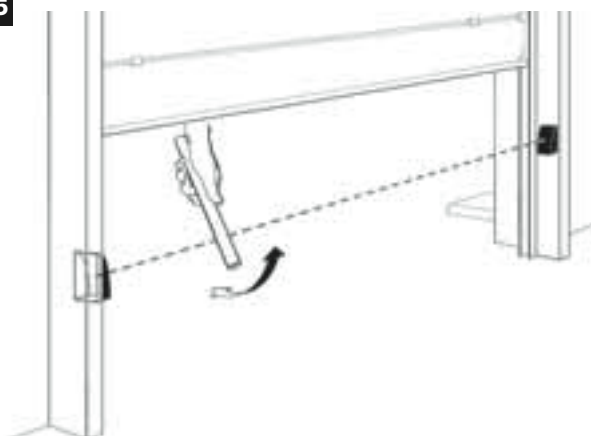
3 Vérifier un par un le fonctionnement correct de tous les dispositifs de sécurité présents dans l'installation (photocellules, bords sensibles, etc.). **Photocellules** : faire intervenir le dispositif durant une manœuvre d'ouverture ou de fermeture et vérifier que la logique de commande arrête la manœuvre et effectue une brève inversion du mouvement (le clignotant émet 2 clignotements répétés une deuxième fois). **Bords sensibles** : faire intervenir le dispositif durant une manœuvre d'ouverture ou de fermeture et vérifier que la logique de commande arrête la manœuvre et effectue une brève inversion du mouvement (le clignotant émet 4 clignotements répétés une deuxième fois).

4 Vérifier qu'il n'y a pas d'interférences entre les photocellules et d'autres dispositifs en interrompant avec un cylindre (diamètre 5 cm, longueur 30 cm) l'axe optique qui relie la paire de photocellules (**fig. 45**) : passer le cylindre d'abord près de la photocellule TX, puis près de la RX et enfin au centre, entre les deux photocellules. Vérifier ensuite que le dispositif intervient dans tous les cas, en passant de l'état d'**actif** à celui d'**alarme** et vice versa ; puis contrôler qu'il provoque l'action prévue dans la logique de commande (par exemple, l'inversion du mouvement dans la manœuvre de *Fermeture*).

5 Effectuer la mesure de la force d'impact conformément à ce qui est prévu par la norme EN 12445 et éventuellement, si le contrôle de la « force moteur » est utilisé comme soutien du système pour la réduction de la force d'impact, essayer et trouver le réglage qui donne les meilleurs résultats.

6 Commander une manœuvre de *Fermeture* et vérifier la force d'impact de la porte contre la butée du fin de course mécanique. Si nécessaire, décharger la pression, en trouvant un réglage donnant de meilleurs résultats.

45



MISE EN SERVICE DE L'AUTOMATISME

La mise en service ne peut avoir lieu que si toutes les phases d'essai ont été effectuées avec résultat positif. La mise en service partielle ou dans des situations « provisoires » n'est pas autorisée.

- 1 Réaliser le dossier technique de l'automatisme qui devra comprendre les documents suivants : un dessin d'ensemble (voir l'exemple de la fig. 6, 7, 8), le schéma des connexions électriques effectuées (voir les exemples de la PHASE 6), l'analyse des risques présents et les solutions correspondantes adoptées (voir sur le site www.moovo.com les formulaires à remplir), la déclaration de conformité du fabricant de tous les dispositifs utilisés et la déclaration de conformité remplie par l'installateur (voir dans la section « DOCUMENTATION TECHNIQUE »).
- 2 Appliquer sur la porte une plaquette contenant au moins les données suivantes : type d'automatisme, nom et adresse du constructeur, responsable de la « mise en service », numéro de série, année de construction et marque CE ;
- 3 Remplir et remettre au propriétaire de l'automatisme la déclaration de conformité ; il faut remplir pour cela le document « **Déclaration CE de conformité** » présent dans la section « DOCUMENTATION TECHNIQUE ».
- 4 Remplir et remettre au propriétaire de l'automatisme le document « **Guide de l'utilisateur** » présent dans la section « DOCUMENTATION TECHNIQUE ».

- 5 Réaliser et remettre au propriétaire de l'automatisme le document « **Plan de maintenance** » présent dans la section « DOCUMENTATION TECHNIQUE » qui réunit les prescriptions pour la maintenance de tous les dispositifs de l'automatisme.
- 6 Avant de mettre l'automatisme en service, informer de manière adéquate le propriétaire sur les risques résiduels.
- 7 Fixer de manière permanente sur la porte de garage une étiquette ou une plaque avec l'image de la fig. 46 (hauteur minimale : 60 mm) avec l'avertissement « ATTENTION RISQUE D'ÉCRASEMENT ».



INTERVENTIONS DE MAINTENANCE PÉRIODIQUE

En général, le présent produit n'a pas besoin d'être soumis à une maintenance particulière ; toutefois, un contrôle régulier dans le temps permet de garantir le fonctionnement régulier de l'installation et l'efficacité des dispositifs de sécurité installés.

Pour effectuer une maintenance correcte, consulter le chapitre « **Plan de maintenance** » présent dans la section « DOCUMENTATION TECHNIQUE » à la fin du manuel.

MISE AU REBUT DU PRODUIT

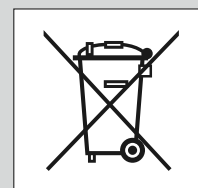
Ce produit est partie intégrante de l'automatisme et doit donc être mis au rebut avec ce dernier.

Comme pour les opérations d'installation, à la fin de la durée de vie de ce produit, les opérations de démantèlement doivent être effectuées par du personnel qualifié.

Ce produit est constitué de différents types de matériaux : certains peuvent être recyclés, d'autres doivent être mis au rebut. Informez-vous sur les systèmes de recyclage ou de mise au rebut prévus par les règlements, en vigueur dans votre pays, pour cette catégorie de produit.

Attention ! – certains composants du produit peuvent contenir des substances polluantes ou dangereuses qui pourraient avoir des effets nuisibles sur l'environnement et sur la santé des personnes s'ils étaient jetés dans la nature.

Comme l'indique le symbole ci-contre, il est interdit de jeter ce produit avec les ordures ménagères. Par conséquent, utiliser la méthode de la « collecte sélective » pour la mise au rebut des composants conformément aux prescriptions des normes en vigueur dans le pays d'utilisation ou restituer le produit au vendeur lors de l'achat d'un nouveau produit équivalent.



Attention ! – les règlements locaux en vigueur peuvent appliquer de lourdes sanctions en cas d'élimination illicite de ce produit.

CARACTÉRISTIQUES TECHNIQUES DES DIFFÉRENTS COMPOSANTS DU PRODUIT

AVERTISSEMENTS :

- Le produit TS4... est produit par Nice S.p.a. (TV) I. **Moovo** est une marque de Nice S.p.a.
- Toutes les caractéristiques techniques indiquées se réfèrent à une température ambiante de 20 °C (± 5 °C).
- Nice S.p.a. se réserve le droit d'apporter des modifications au produit à tout moment si elle le jugera nécessaire, en garantissant dans tous les cas les mêmes fonctions et le même type d'utilisation prévu.

OPÉRATEUR TS432 - TS432e

DESCRIPTION	DONNÉES
Technologie adoptée	Moteur à 24 V
Alimentation	230 Vca 50/60 Hz
Couple maximum au démarrage	12 Nm
Couple nominal	6,3 Nm
Poussée nominale	500 N
Puissance maximum	200 W
Vitesse de manœuvre	0,07 ÷ 0,13 m/s
Temps maximum de fonctionnement continu	4 minutes
Fréquence maximale des cycles	30 par jour (10 en 1 heure)
Température ambiante de fonctionnement	-20° C ÷ +50° C
Dimension	305 x 109 h x 130 mm
Poids	4 kg
Classe d'isolation	1
Alimentation de secours	2 piles de 12V / 0,8 Ah (pour TS432Be – TS432BeH uniquement)
Éclairage automatique	12 V / 10 W culot A15
Entrée STOP	Pour contacts normalement fermés, normalement ouverts ou avec résistance constante 8,2 KΩ; en autoapprentissage (une variation par rapport à l'état mémorisé provoque la commande « STOP »).
Entrée PAS À PAS	Pour contacts normalement ouverts
Entrée PHOTO	Pour dispositifs de sécurité à contacts normalement fermés
Récepteur radio	Incorporé
Fonctions programmables	4 fonctions programmables (voir paragraphe 6.3). Autoapprentissage du type de dispositif de « STOP » (contact NO, NF ou résistance 8,2 KΩ).
Fonctions en autoapprentissage	Autoapprentissage des positions d'ouverture et de fermeture de la porte de garage et calcul des points de ralentissement et d'ouverture partielle.
Utilisation dans une atmosphère particulièrement acide ou saline ou bien potentiellement explosive.	Non
Indice de protection	IP 40 : utilisation exclusivement à l'intérieur ou dans des locaux protégés.
Durabilité estimée (*)	de 40.000 à 80.000 cycles de manœuvres

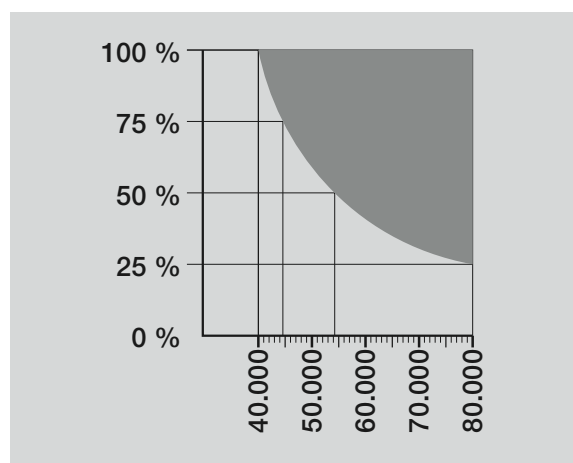
(*) **Note** – La durabilité estimée du produit est comprise entre 40.000 et 80.000 cycles de manœuvres. Pour établir la durabilité probable de votre automatisme procéder de la façon suivante :

a) – évaluer les conditions d'utilisation des forces en jeu présents dans votre installation comme par exemple...

- le poids et la longueur de la porte de garage ;
- le parfait équilibrage de la porte de garage ;
- l'état d'entretien des gonds de la porte de garage ;
- la typologie de la porte : plein ou avec de nombreuses ouvertures ;
- la présence de vent fort ;
- la fréquence d'utilisation de l'automatisme.

b) – tirer de ces évaluations une valeur exprimée en pourcentage qui, en général, définit le degré d'usure plus ou moins important de l'automatisme.

c) – identifier dans le graphique ci-contre le pourcentage estimé (au point « b ») et lire au niveau de ce dernier le nombre de cycles de manœuvres.



ÉMETTEUR MT4

DESCRIPTION	DONNÉES
Typologie	Émetteurs radio pour commander des automatismes de portails et de portes
Technologie adoptée	Modulation codée AM OOK radio
Fréquence	433,92 MHz (\pm 100 kHz)
Codage	code variable (rolling code) avec code à 64 Bits (18 milliards de milliards de combinaisons)
Touches	4, chaque touche peut être utilisée pour les différentes commandes de la même logique de commande ou de logiques de commande différentes
Puissance rayonnée	1 dBm PAR
Alimentation	3V +20% -40% avec une pile au lithium type CR2032
Durée des piles	3 ans, estimée sur une base de 10 commandes/jour d'une durée d'1s à 20°C (aux basses températures l'efficacité des piles diminue)
Température ambiante de fonctionnement	- 20 °C ÷ 50 °C
Utilisation en atmosphère acide, saline ou potentiellement explosive	Non
Indice de protection	IP 40 (utilisation à l'intérieur ou dans des milieux protégés)
Dimensions	40 x 70h x 8 mm
Poids	25 g
Portée	estimée 200 m à l'extérieur ; 35 m à l'intérieur d'édifices (*)

(*) Toutes les radiocommandes peuvent être sujettes à des interférences qui peuvent en altérer les performances. En cas d'interférences, Nice ne peut offrir aucune garantie sur la portée réelle de ses dispositifs.

Moovo is a commercial trademark owned by Nice S.p.a.

Moovo è un marchio di Nice S.p.a.

Moovo est une marque de Nice S.p.a.

Moovo es una marca de Nice S.p.a.

Moovo ist eine Handelsmarke der Firma Nice S.p.a.

Moovo es una marca de Nice S.p.a.

Moovo is een merk van Nice S.p.a.

Nice S.p.a.

Via Pezza Alta, 13 - Z.I. Rustignè

31046 Oderzo (TV), Italia

Tel. +39 0422 20 21 09

Fax +39 0422 85 25 82

moovo