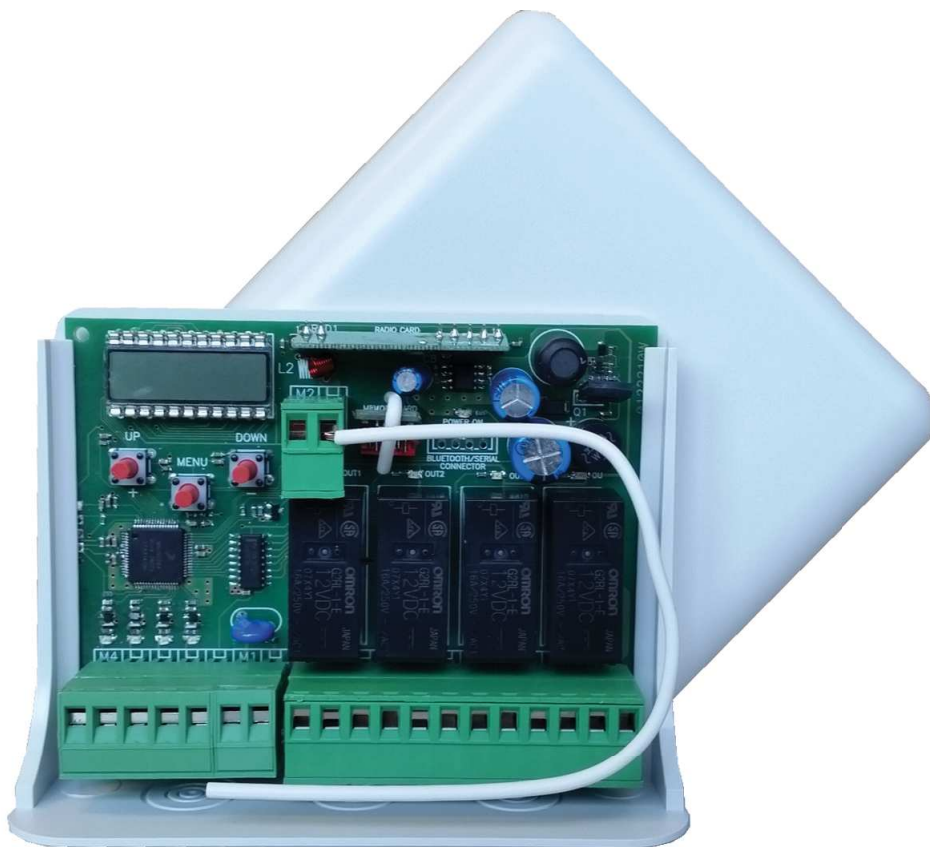


B.RO X40 DISPLAY

Récepteur rolling code 4 canaux, avec display.



AM ALLMATIC®

MADE IN ITALY



CONSEILS

Avant de procéder avec l'installation et la programmation, lire attentivement la notice.
Conserver avec soin cette notice après l'installation, pour toute éventuelle consultation future.

- L'appareil n'est pas destiné à l'utilisation de la part de personnes (enfants compris) qui ont des capacités physiques, sensorielles ou mentales réduites, ou bien sans expérience ou connaissance, à moins qu'ils n'aient bénéficié, grâce à une personne responsable de leur sécurité, d'une surveillance ou d'une formation relative à l'utilisation de l'appareil.
- Les enfants doivent être surveillés pour s'assurer qu'ils ne jouent pas avec l'appareil.
- Si le câble d'alimentation est endommagé, il doit être remplacé par le constructeur ou par son service d'assistance technique ou de toute façon par une personne avec une compétence similaire, de manière à prévenir tout risque.
- Ce manuel d'instructions est destiné à des techniciens qualifiés dans le domaine des automatismes.
- Aucune des informations contenues dans ce livret pourra être utile pour le particulier.
- Toutes les opérations de maintenance ou de programmation doivent être faites à travers de techniciens qualifiés.
- L'installateur doit pourvoir à l'installation d'un dispositif (ex. interrupteur magnéto thermique) qui assure le sectionnement omnipolaire du système du réseau d'alimentation.

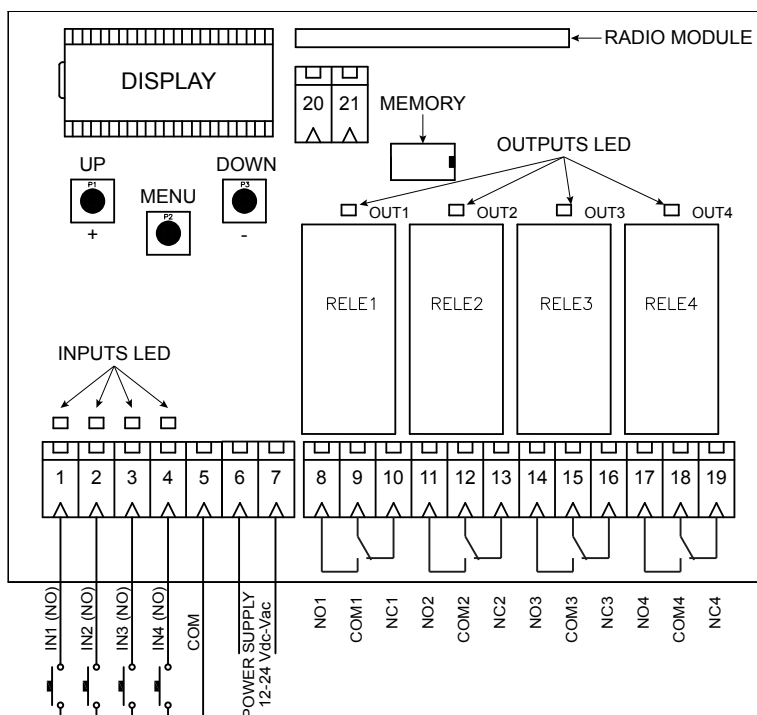
1 DESCRIPTION

Le dispositif B.RO X40 Display est un récepteur Rolling Code à 4 canaux, compatible avec tous les télécommandes Rolling Code Allmatic. Son fonctionnement est simple et intuitif grâce à l'interface d'affichage et aux 3 boutons. Les 4 sorties relais (16A 230V) sont disponibles avec contact normalement ouvert et/ou fermé et peuvent fonctionner chacune avec 4 modes différents: homme mort, étape par étape, temporisé et temporisé avec retard. Chaque sortie peut être contrôlée par une entrée câblée dédiée ou par un bouton unique d'un émetteur mémorisé. La fonction de la sortie est associée directement à la commande en entrée et non pas au relais.

L'apprentissage des touches d'un émetteur peut être fait à travers trois procédures: 'apprentissage par défaut (personnalisable), séquentiel et avancé.

L'alimentation est à 12-24 Vcc/Vac avec sélection automatique de la tension.

2 CÂBLAGES ELECTRIQUES



CONNESSIONI

- 1-5: entrée câblée (contact N.O.) pour le relais 1.
2-5: entrée câblée (contact N.O.) pour le relais 2.
3-5: entrée câblée (contact N.O.) pour le relais 3.
4-5: entrée câblée (contact N.O.) pour le relais 4.
6-7: alimentation.
8-9: sortie relais 1 (N.O.).
9-10: sortie relais 1 (N.C.).
11-12: sortie relais 2 (N.O.).

- 12-13: sortie relais 2 (N.C.).
14-15: sortie relais 3 (N.O.).
15-16: sortie relais 3 (N.C.).
17-18: sortie relais 4 (N.O.).
18-19: sortie relais 4 (N.C.).
20: blindage antenne.
21: antenne.

3 APPRENTISSAGE DE L'ÉMETTEUR

Le dispositif dispose de trois modes d'apprentissage différents:

- Apprentissage par défaut - appuyez brièvement sur la touche UP (+) pour l'activer.
- Apprentissage séquentiel - appuyez brièvement sur la touche DOWN (-) pour l'activer.
- Apprentissage avancé - appuyez brièvement sur la touche MENU pour l'activer.

ATTENTION: pendant les apprentissages les sorties sont désactivées.

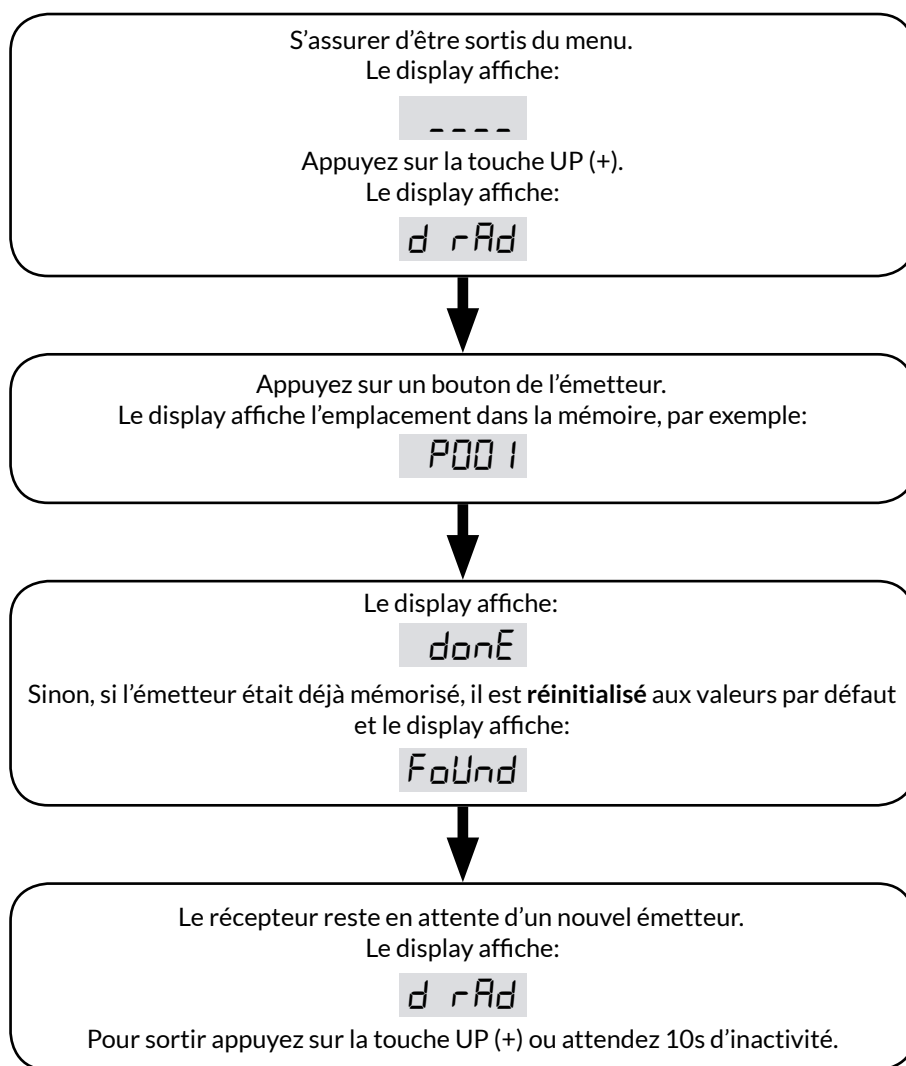
3.1 - APPRENTISSAGE PAR DÉFAUT

L'apprentissage par défaut mémorise toutes les touches d'un émetteur avec une simple pression sur un bouton.

Les réglages de l'émetteur mémorisé seront égales à celles de l'émetteur de défaut présent dans la mémoire. Ces paramètres peuvent être personnalisés dans le menu $\bar{r}Ad$ rF , en sélectionnant la position $PdEF$ (voir paragraphe 4.2).

Si l'émetteur est déjà mémorisé, un nouvel apprentissage **restore** la télécommande aux valeurs par défaut.

La centrale quitte le mode Apprentissage par défaut après 10 secondes d'inactivité, ou en appuyant sur la touche UP (+).



NOTE.

La télécommande par défaut quitte l'usine avec les paramètres suivants:

- Touche 1 (b01) avec fonction homme mort (F00) active la sortie OUT1 (CH01).
- Touche 2 (b02) avec fonction homme mort (F00) active la sortie OUT2 (CH02).
- Touche 3 (b03) avec fonction homme mort (F00) active la sortie OUT3 (CH03).
- Touche 4 (b04) avec fonction homme mort (F00) active la sortie OUT4 (CH04).
- Les touches du 5 au 16 (b05...b16) sont avec fonction homme mort (F00), mais ne sont pas associés aux sorties.

ATTENTION: avec l'apprentissage par défaut les émetteurs B.RO OVER et TECH3 PLUS sont associés aux sorties de cette façon:

- Touche en haut (b01) avec fonction homme mort (F00) active la sortie OUT1 (CH01).
- Touche centrale (b03) avec fonction homme mort (F00) active la sortie OUT3 (CH03).
- Touche en bas (b02) avec fonction homme mort (F00) active la sortie OUT2 (CH02).

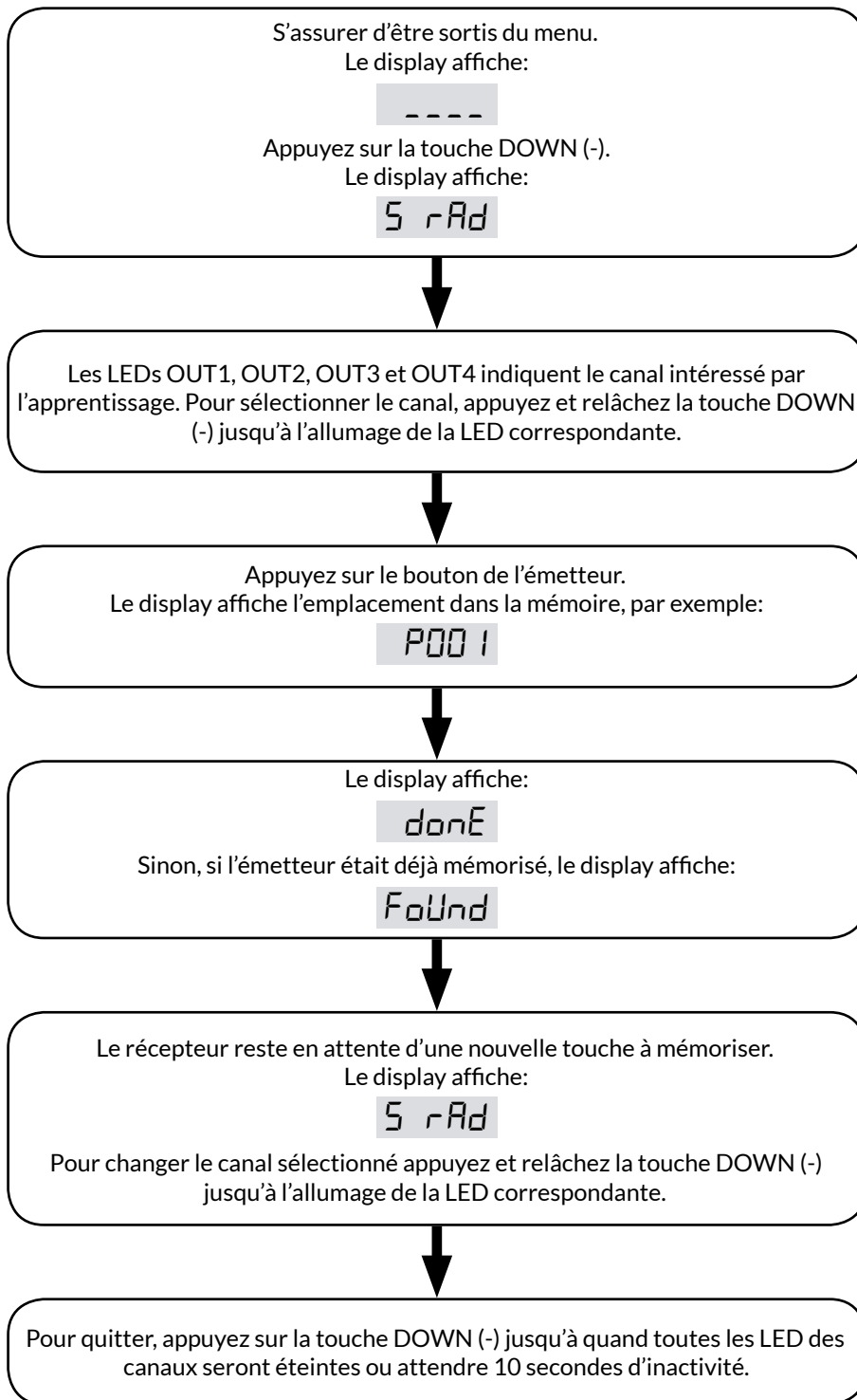
3.2 - APPRENTISSAGE SÉQUENTIEL

L'apprentissage séquentiel mémorise la touche individuelle d'un émetteur et l'associe au canal souhaitée.

A la touche mémorisée est associée la fonction par défaut « HOMME MORT ».

La centrale sort du mode apprentissage séquentiel après 10 secondes d'inactivité, ou en appuyant sur la touche DOWN (-).

Cet apprentissage est également activé en appuyant sur le bouton caché d'une télécommande mémorisée. Pour sélectionner la sortie souhaitée appuyez plusieurs fois sur la touche cachée.

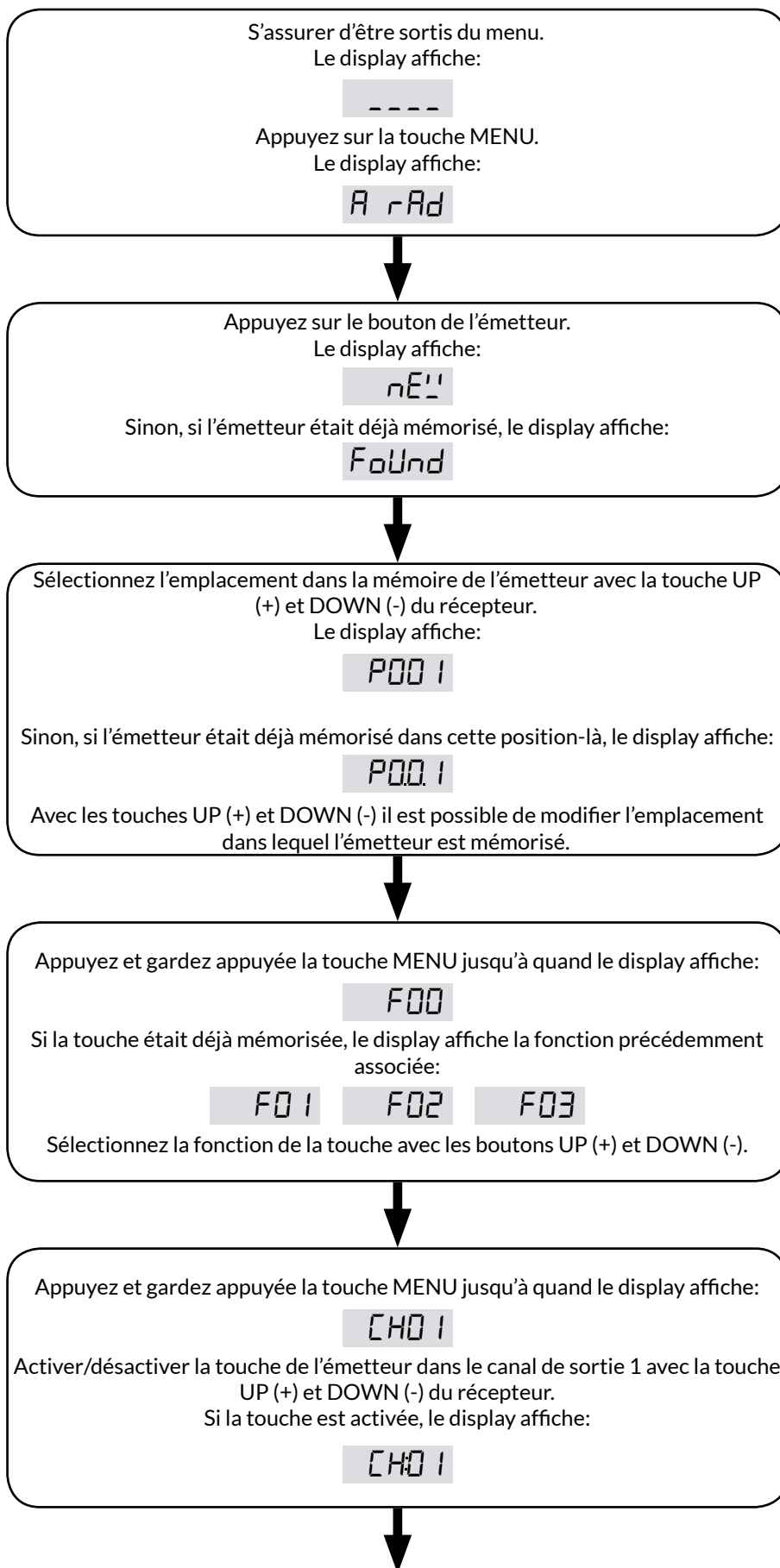


3.3 - APPRENTISSAGE AVANCE

L'apprentissage avancé mémorise la touche individuelle d'un émetteur.

Au cours de l'apprentissage, il est possible de configurer tous les paramètres relatifs à la touche mémorisée. Voir la section 4 pour plus d'informations sur les paramètres individuels.

La centrale quitte le mode apprentissage avancé après 10 secondes d'inactivité, ou en appuyant sur la touche MENU.



FRA

Appuyez et gardez appuyée la touche MENU jusqu'à quand le display affiche:

CH02

Activer/désactiver la touche de l'émetteur dans le canal de sortie 2 avec les touches UP (+) et DOWN (-) du récepteur.
Si la touche est activée, le display affiche:

CH02

Appuyez et gardez appuyée la touche MENU jusqu'à quand le display affiche:

CH03

Activer/désactiver la touche de l'émetteur dans le canal de sortie 3 avec les touches UP (+) et DOWN (-) du récepteur.
Si la touche est activée, le display affiche:

CH03

Appuyez et gardez appuyée la touche MENU jusqu'à quand le display affiche:

CH04

Activer/désactiver la touche de l'émetteur dans le canal de sortie 4 avec les touches UP (+) et DOWN (-) du récepteur.
Si la touche est activée, le display affiche:

CH04

Appuyez et gardez appuyée la touche MENU jusqu'à quand le display affiche:

SAJEd

Le récepteur reste en attente d'une nouvelle touche à mémoriser.

Le display affiche:

A rAd

Pour quitter, appuyez sur la touche MENU ou attendre 10 secondes d'inactivité.

AVERTISSEMENT: une brève pression de la touche MENU lors de la sélection des paramètres renvoie le processus au point précédent. Par exemple: une brève pression de la touche MENU, à l'intérieur du menu d'activation du canal 1 (le display affiche CH01) ramène le processus à la sélection de la fonction (le display affiche F00 ou la dernière fonction sélectionnée).

4 MENU

Pour entrer dans le menu base gardez appuyée la touche MENU pendant au moins 1 seconde.

Suite à la pression de la touche MENU, le mot de passe est demandé, s'il avait été défini (voir section 4.1.1).

Utilisez les touches UP (+) et DOWN (-) pour naviguer à travers le menu, tandis qu'avec une longue pression de la touche MENU:

- vous entrez dans le groupe des paramètres successif;
- vous entrez dans l'étape successive de la procédure en cours d'exécution, ou vous la terminez si vous arrivez à la fin de la procédure (les modifications seront enregistrées);
- vous entrez dans le mode modification, dans le cas de paramètres à modifier;
- vous enregistrez le paramètre qui vient d'être modifié.

Pendant la modification du paramètre sélectionné, la valeur commence à clignoter; il est possible de le modifier en utilisant les touches UP [+] et DOWN [-]. Par une brève pression de la touche MENU:

- vous annulez la modification paramétrique en cours;
- vous remontez au groupe des paramètres précédent;
- vous retournez à l'étape précédente de la procédure en cours d'exécution.

Pour quitter le menu, appuyez brièvement sur le bouton MENU, jusqu'à l'affichage de l'écran d'accueil **----**, ou bien attendre 1 minute d'inactivité.

MENU	DESCRIPTION
PARAR	PARAMÈTRES DU RÉCEPTEUR Sous-menu du récepteur où vous pouvez: - Entrer le mot de passe (P _{id}); - Activer/désactiver les apprentissages des émetteurs avec les touches dans le récepteur (HEYb); - Activer/désactiver la touche cachée des émetteurs (Hi dE); - Régler la fonction associée à chaque entrée câblée (i nPULt); - Régler le temps et le délai des sorties utilisées avec la fonction Temporisée ou Temporisée+Délai (rE t dE); - Restaurer le récepteur aux paramètres originels (dEF).
MODF	PERSONNALISATION DES TRANSMETTEURS Sous-menu où il est possible de modifier tous les paramètres d'un émetteur présent dans la mémoire.
ERF	RESET EMETTEURS Il efface de la mémoire tous les émetteurs mémorisés. Au cours de ce processus, vous pouvez choisir le type de codification qu'on veut attribuer au récepteur: - b rOL: Rolling Code Allmatic; - SRn: Custom.
SEE	MODE VERIFICATION DE LA TELECOMMANDE Il vérifie si la télécommande est mémorisée et indique: - L'emplacement dans la mémoire; - L'indice de la touche appuyée; - Les sorties associées à la touche.

4.1 PARAR - SOUS-MENU PARAMÈTRES

MENU	DESCRIPTION	VALEURS REGLABLES min-max	DEFAULT	UNITES
P _{id}	MOT DE PASSE Valeur pour protéger le menu du récepteur.	0(OFF)-9999	OFF	
HEYb	APPRENTISSAGES Il est possible d'activer ou désactiver les apprentissages des émetteurs avec les touches dans le récepteur.	ON-OFF	ON	
Hi dE	TOUCHE CACHEE (uniquement avec code b rOL) Il est possible d'activer ou désactiver la touche cachée d'un émetteur.	ON-OFF	ON	
i nPULt	PARAMÈTRES ENTRÉE CABLEES En sélectionnant l'entrée câblée (i 0 1, i 02, i 03 o i 04) il est possible de lui associer la fonction (FUNct) de sortie: - 0: Homme mort; - 1: Étape par étape; - 2: Temporisée; - 3: Temporisée + délai.	0-3	0	

MENU	DESCRIPTION	VALEURS REGLABLES min-max	DEFAULT	UNITES
RETE	PARAMÈTRES DE SORTIES Sous-menu où il est possible: - Modifier la durée de l'activation de la sortie avec les fonctions Temporisée ou Temporisée+délai (LIFE); - Modifier le temps de retard pour la fonction Temporisée+délai (dLY).	LIFE 1-65535 dLY 0-255	LIFE 5 dLY 2	s
DEF	RESET PARAMÈTRES Restauration des valeurs par défaut.			

4.1.1 Pwd - MOT DE PASSE

Le menu du récepteur peut être protégé par un mot de passe qui sera demandé à chaque tentative de connexion.

Ceci est indiqué dans le display avec P0000 et le premier chiffre clignotant. Pour modifier le chiffre utilisez les touches UP (+) et DOWN (-). Pour passer au chiffre successif, appuyez brièvement sur la touche MENU. À la fin de la procédure, si le mot de passe est correct vous entrez dans le menu, autrement le display affiche P Err.

Après 1 minute d'inactivité le mot de passe sera réactivé.

AVERTISSEMENT: il n'est pas possible de supprimer un mot de passe oublié. Il sera nécessaire d'effectuer une récupération de la part du fabricant.

4.1.2 HEyb - APPRENTISSAGES

Il est possible d'activer ou désactiver tous les apprentissages. Ceux-ci sont la seule fonctionnalité active qui ne requiert pas le mot de passe (si actif): de cette manière on ajoute un degré supplémentaire de protection pour le récepteur.

4.1.3 HIDE - TOUCHE CACHEE (uniquement avec code b irDL)

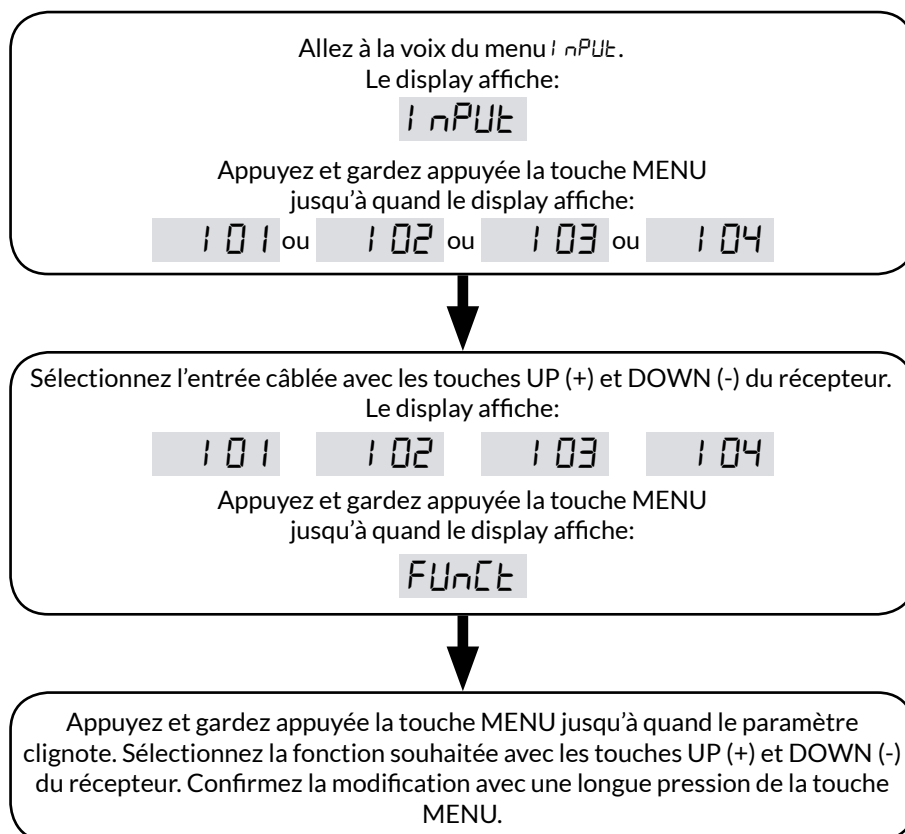
Il est possible d'activer ou désactiver la touche cachée des émetteurs. Ce bouton permet d'entrer dans l'apprentissage séquentiel/supprimer la télécommande.

4.1.5 INPUT - PARAMETRES ENTRÉES CÂBLÉES

Il permet d'associer à chaque entrée câblée la fonction de sortie. Il y a 4 fonctions disponibles:

- 0: Homme mort;
- 1: Étape par étape;
- 2: Temporisée;
- 3: Temporisée + délai.

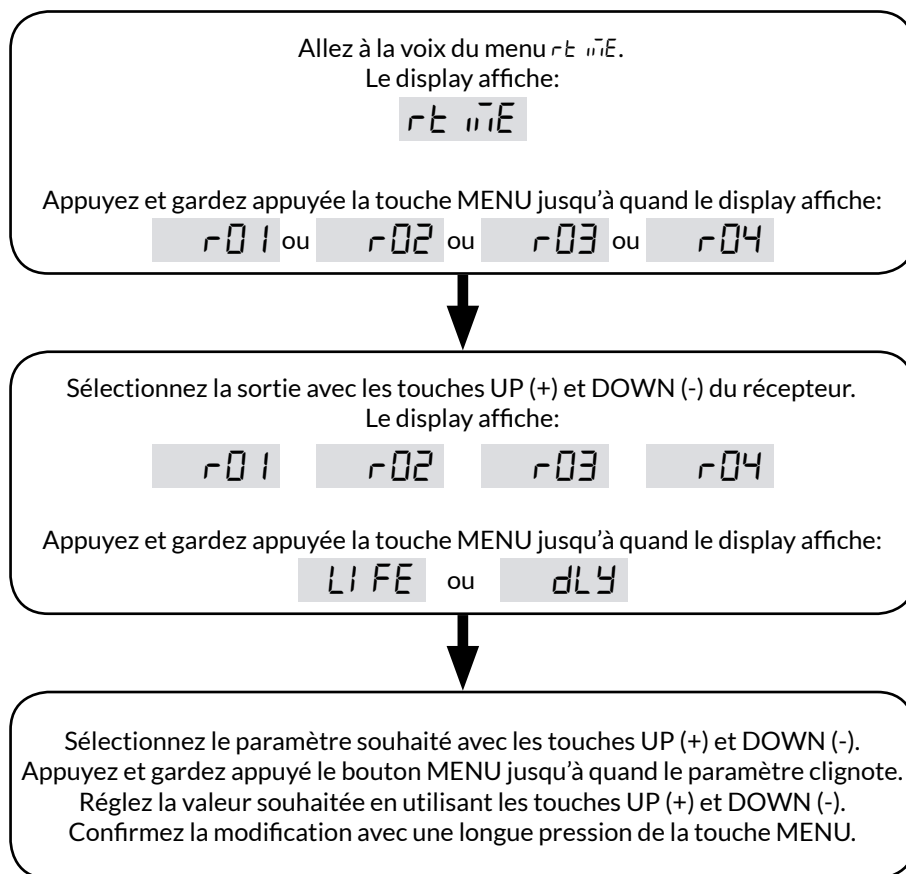
Pour modifier les paramètres procédez comme il suit:



4.1.6 r t m E - PARAMÈTRES SORTIES

Dans ce sous-menu, pour chaque relais (r01, r02, r03 ou r04) il est possible de modifier la durée d'activation (LIFE) et le temps de retard de la sortie (dLY).

Pour modifier les paramètres suivez la procédure ci-dessous:



4.1.7 dEF - RESET PARAMÈTRES

En accédant à la voix dEF il est possible de restaurer les valeurs par défaut du récepteur. Cette réinitialisation ne supprime pas le mot de passe et les émetteurs mémorisés dans la mémoire, à l'exception des paramètres de l'émetteur par défaut.

Pour effectuer la réinitialisation, allez à la voix dEF du menu, et ensuite confirmer en appuyant longuement sur le bouton MENU. Gardez appuyé jusqu'à quand le display affiche la valeur 0, ensuite relâchez le bouton. Gardez appuyé à nouveau le bouton MENU: le compte à rebours partira d80, d79, ..., d01, d00. Une fois ceci terminé, la réinitialisation sera effectuée avec succès et le display affiche **d don**.

4.2 m od i F - PERSONNALISATION DES TRANSMETTEURS

En accédant à la voix m od i F vous pouvez personnaliser les émetteurs dans la mémoire.

Pour effectuer la modification, passez à la voix m od i F, puis validez en appuyant longuement sur la touche MENU. Gardez appuyé jusqu'à quand le display affiche la première position occupée par un émetteur (par exemple P0.0.0), et ensuite relâchez le bouton. Les positions de la mémoire occupée par une radiocommande sont indiquées par la présence d'un point entre les chiffres (par exemple P0.0.1).

L'émetteur par défaut, utilisé lors de l'apprentissage (voir section 3.1), est indiqué dans la mémoire comme P dEF: il est possible de modifier ses caractéristiques comme pour tout autre transmetteur, mais il ne peut pas être déplacé/supprimé/activé. P dEF est situé avant la position P000.

Utilisez les touches UP (+) et DOWN (-) pour choisir l'émetteur souhaité, puis confirmez en appuyant longuement sur la touche MENU. Pour connaître l'emplacement d'un émetteur spécifique utilisez la fonction 5EE (voir section 4.4) du récepteur.

Après avoir confirmé l'émetteur, un sous-menu s'ouvrira, où il sera possible:

Appuyez et gardez appuyée la touche MENU jusqu'à quand le display affiche:

[CH01]

Activer/désactiver la touche de l'émetteur dans le canal de sortie 1 avec les touches UP (+) et DOWN (-) du récepteur.
Si la touche est activée, le display affiche:

[CH01]

Appuyez et gardez appuyée la touche MENU jusqu'à quand le display affiche:

[CH02]

Activer/désactiver la touche de l'émetteur dans le canal de sortie 2 avec les touches UP (+) et DOWN (-) du récepteur.
Si la touche est activée, le display affiche:

[CH02]

Appuyez et gardez appuyée la touche MENU jusqu'à quand le display affiche:

[CH03]

Activer/désactiver la touche de l'émetteur dans le canal de sortie 3 avec les touches UP (+) et DOWN (-) du récepteur.
Si la touche est activée, le display affiche:

[CH03]

Appuyez et gardez appuyée la touche MENU jusqu'à quand le display affiche:

[CH04]

Activer/désactiver la touche de l'émetteur dans le canal de sortie 4 avec les touches UP (+) et DOWN (-) du récepteur.
Si la touche est activée, le display affiche:

[CH04]

Appuyez et gardez appuyée la touche MENU jusqu'à quand le display affiche:

SAJEd

Le récepteur revient à l'écran de sélection de la position de l'émetteur, dans la position qui vient d'être utilisée. Par exemple:

POD.1

Pour quitter, appuyez sur le bouton MENU ou attendre une minute d'inactivité.

AVERTISSEMENT: une brève pression de la touche MENU lors de la sélection des paramètres renvoie le processus au point précédent. Par exemple: une brève pression de la touche MENU, à l'intérieur du menu d'activation du canal 1 (le display affiche `[HD 1]`) ramène le processus à la sélection de la fonction (le display affiche `F00` ou la dernière fonction sélectionnée).

4.3 *ErF* - RESET EMETTEURS

En accédant à la voix *ErF* vous pouvez effacer tous les émetteurs. Cette réinitialisation ne supprime pas les paramètres généraux du récepteur. Pour effectuer le reset se déplacer à la voix *ErF*, donc confirmer en appuyant sur le bouton MENU. Gardez appuyé jusqu'à quand le display affiche la valeur `b ir o L`, ensuite relâchez la touche.

Sélectionnez le type de codage que vous voulez associer au récepteur: `b ir o L` (Rolling Code) ou `SAL'n` (Custom). Validez en appuyant et en gardant appuyée la touche MENU jusqu'à quand le display affiche la valeur `0`, ensuite relâchez le bouton. Gardez appuyée à nouveau la touche MENU: un compte à rebours partira `d20`, `d 19`, ..., `d 1`, `d0`. Une fois ceci terminé, la réinitialisation sera effectuée avec succès et le display affiche `F don`. Si la mémoire n'est pas présente, le reset échoue et le display affiche `FErr 1`.

4.4 *5EE* - PROCEDURE DE VERIFICATION DE L'EMETTEUR

En accédant à la voix *5EE* vous pouvez vérifier l'apprentissage d'une télécommande, sans activer les relais de sortie.

Pour effectuer la vérification, allez à la voix *5EE*, puis validez en appuyant sur le bouton MENU. Gardez appuyé jusqu'à quand le display affiche la valeur `b ir o L`, ensuite relâchez la touche.

Appuyez sur le bouton de l'émetteur. Le display du récepteur affiche:

- `noL`, si l'émetteur n'est pas appris. Après 2 secondes, le display affiche l'indice de la touche appuyée;
- La position de l'émetteur dans la mémoire, par exemple `P000` (télécommande non activé) ou `P0:00` (télécommande activée). Après 2 secondes, le display affiche l'indice de la touche appuyée et au même temps, les LEDs des sorties associées à la touche s'allument.

Le récepteur revient en attente d'un nouveau signal de la part d'une télécommande.

Le display affiche `PrE55`. Pour quitter, appuyez sur le bouton MENU ou attendre 15s d'inactivité.

5 PROCEDURE D'UTILISATION DES SORTIES

Chaque sortie peut être utilisée avec les fonctionnalités suivantes:

- **Homme mort:** la sortie reste active jusqu'à quand on garde appuyée la touche.
- **Étape par étape:** chaque pression de la touche fait changer d'état à la sortie.
- **Temporisée:** lorsque vous appuyez sur la touche, la sortie s'active pour un temps sélectionnable (`L iFE`). Une pression suivante pendant la temporisation redémarre le timer.
- **Temporisée + délai:** lorsque vous appuyez sur la touche, la sortie s'active après un temps programmé (`dLY`) et reste activée pendant un temps sélectionnable (`L iFE`). Une nouvelle pression pendant le temps d'attente n'a pas d'effet, alors que pendant que la sortie est active, au contraire, fait redémarrer le timer (comme dans le cas Temporisée).

AVERTISSEMENT: quand plusieurs commandes sont envoyées au même temps, les priorités suivantes sont données:

1. HOMME MORT;
2. ÉTAPE PAR ÉTAPE;
3. TEMPORISÉE;
4. TEMPORISÉE + DÉLAI.

FRA

6 SIGNALISATIONS

Pendant le fonctionnement normal, il y a deux types de signalisation de l'état des sorties, par affichage au display et par les LEDs OUT1, OUT2, OUT3 et OUT4:

Le display affiche l'état des sorties à travers quatre lignes horizontales. A chaque ligne un relais est associé (la ligne plus à droite est associée au relais 4). Les signalisations peuvent être:

- Sortie non active: indiquée par une ligne horizontale dans la partie inférieure du display, par exemple les relais 1, 2 et 4 non actifs `___` ou la totalité des relais non actifs `_____`.
- Sortie active: indiquée par une ligne horizontale dans la partie haute de l'écran, par exemple relais 3 actif `___` ou tous les relais actifs `_____`.
- Sortie active temporisée: indiquée par une ligne horizontale dans la partie haute de l'écran et dans les derniers 9 sec. est remplacée par un compte à rebours, par exemple: sorties 2 et 4 temporisées 3 et 6 secondes `_3_6`.
- Sortie retardée: indiquée par une ligne horizontale dans la partie inférieure de l'écran et dans les derniers 9 sec. est remplacée par un compte à rebours, par exemple: sorties 2 et 4 retardées 3 et 6 secondes `_3_6`.

Les LEDs OUT1, OUT2, OUT3 et OUT4 associent les fonctionnements suivantes aux états des sorties:

- Sortie non active, LED éteinte.

- Sortie active, LED allumée.
- Sortie active et temporisée, clignotement lent.
- Sortie retardée en attente d'activation, clignotement rapide.

Le récepteur entre en mode de veille après 2 minutes d'inactivité. Le display affiche **-** et les LEDs OUT seront désactivées. Pour quitter le mode, appuyez brièvement sur une touche du récepteur.

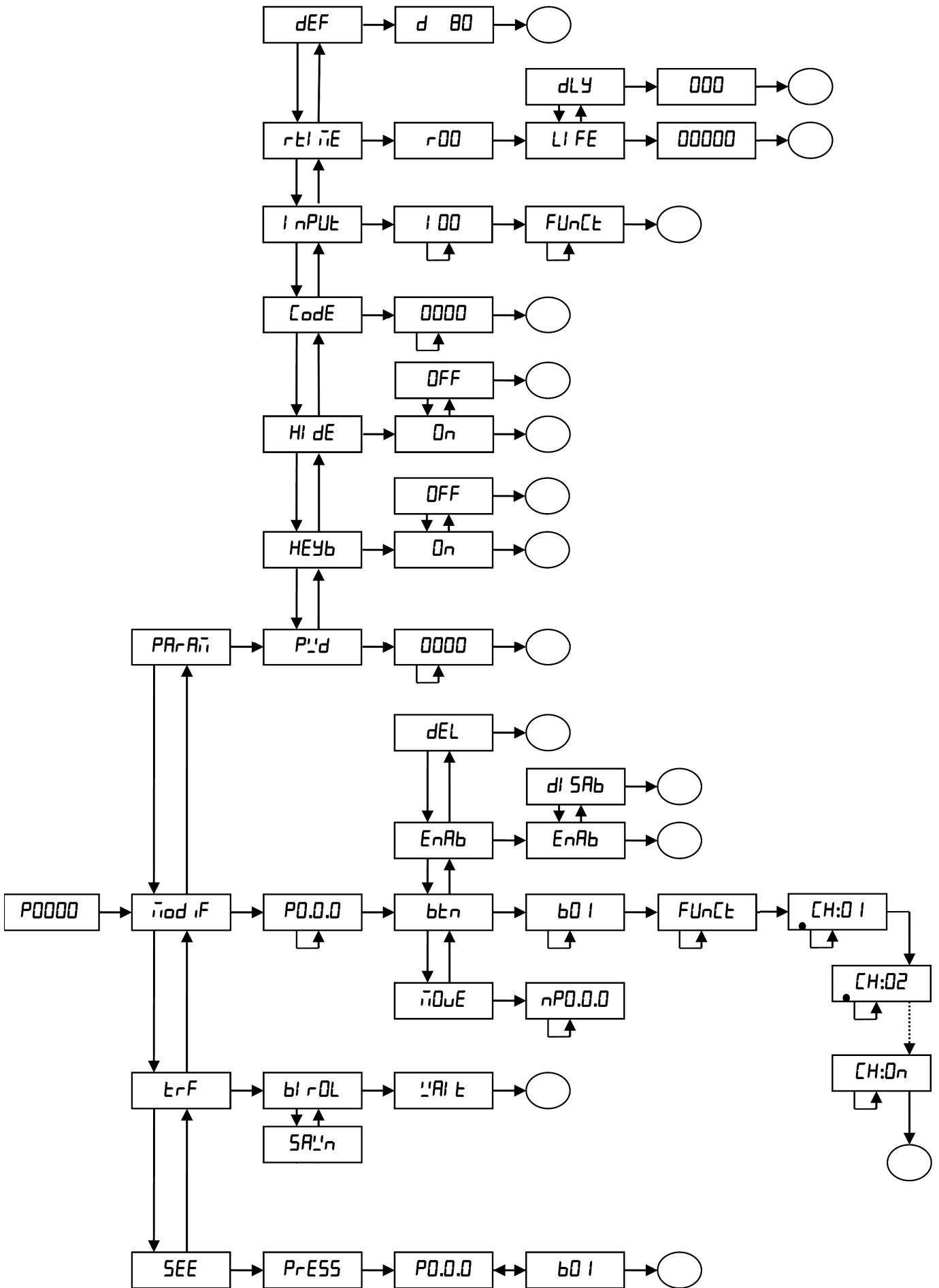
7 DISPLAY ET ETATS DE LA CENTRALE

7.1 - FONCTIONNEMENT NORMAL

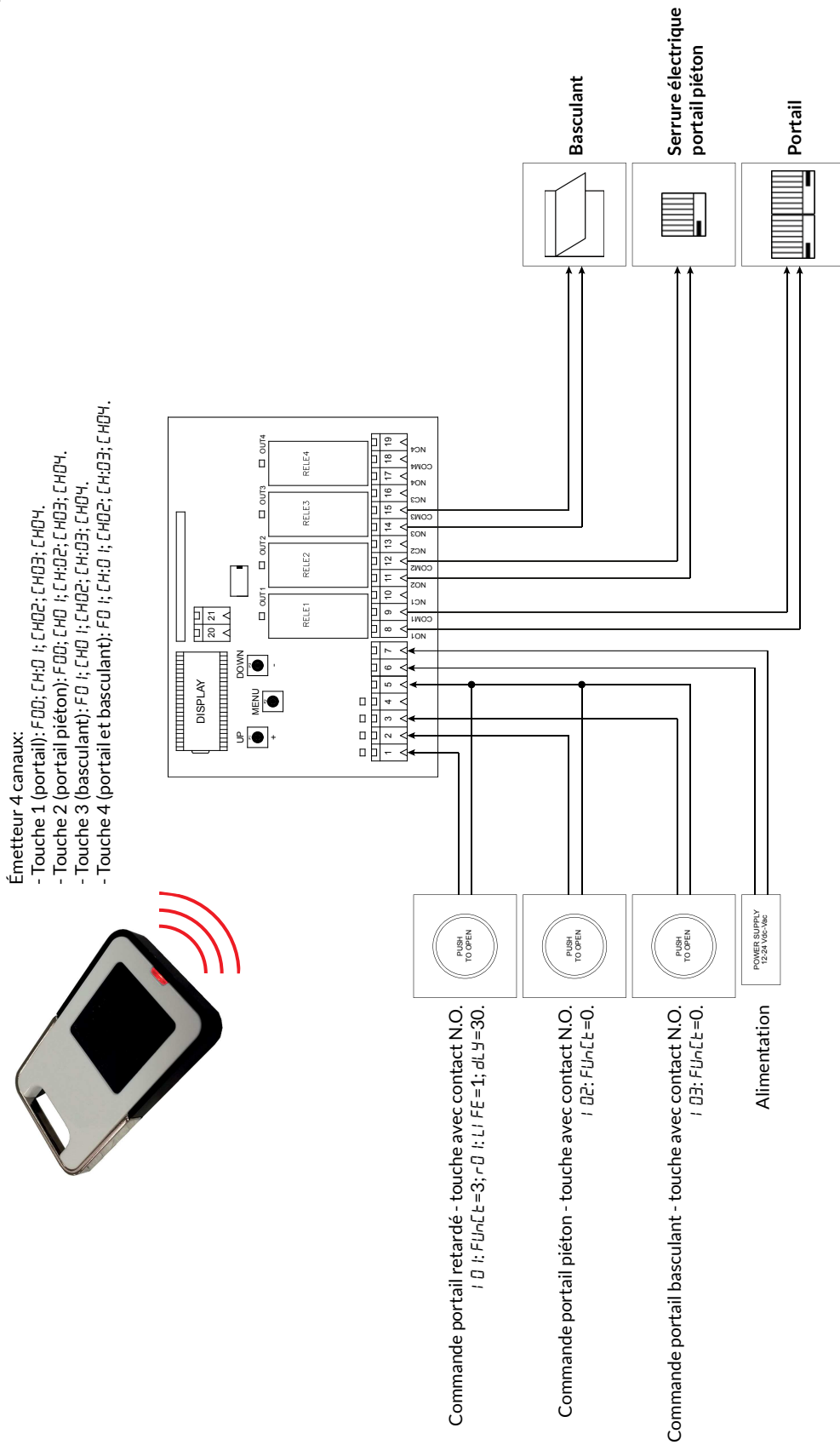
-	Standby.
----	Sorties non activées.
----	Sortie 1 active.
--	Sortie 2 active.
- -	Sortie 3 active.
---	Sortie 4 active.
---6	Compte à rebours associé à la sortie (dans l'exemple le relais 4).
d rAd	Affiché lors de l'apprentissage par défaut.
5 rAd	Affiché lors de l'apprentissage séquentiel.
A rAd	Affiché lors de l'apprentissage avancé.
donE	Affiché quand une touche d'un nouvel émetteur est apprise.
nE'	Affiché quand une touche d'un nouvel émetteur est apprise pendant l'apprentissage avancé.
FoUnd	Affiché quand on apprend une touche d'un émetteur déjà appris.
PdEF	Indique la position dans la mémoire de l'émetteur par défaut.
P00.1	Indique l'emplacement dans la mémoire d'un émetteur déjà appris.
P00.1	Indique une position libre dans la mémoire pour l'apprentissage d'un nouvel émetteur.
d don	Apparaît lorsque vous restaurez les paramètres par défaut.
'A t	Affiché pendant la phase de suppression de tous les émetteurs.
F don	Affiché lorsque tous les émetteurs sont supprimés.
CLER	Affiché lorsque un seul émetteur est supprimé.
FErr 1	Affiché pendant la réinitialisation des émetteurs, si la mémoire n'est pas présente.
PrESS	Apparaît lorsque la centrale reste en attente d'un signal d'un émetteur, pendant le mode de vérification de la télécommande.

7.2 - SIGNALISATION ERREURS

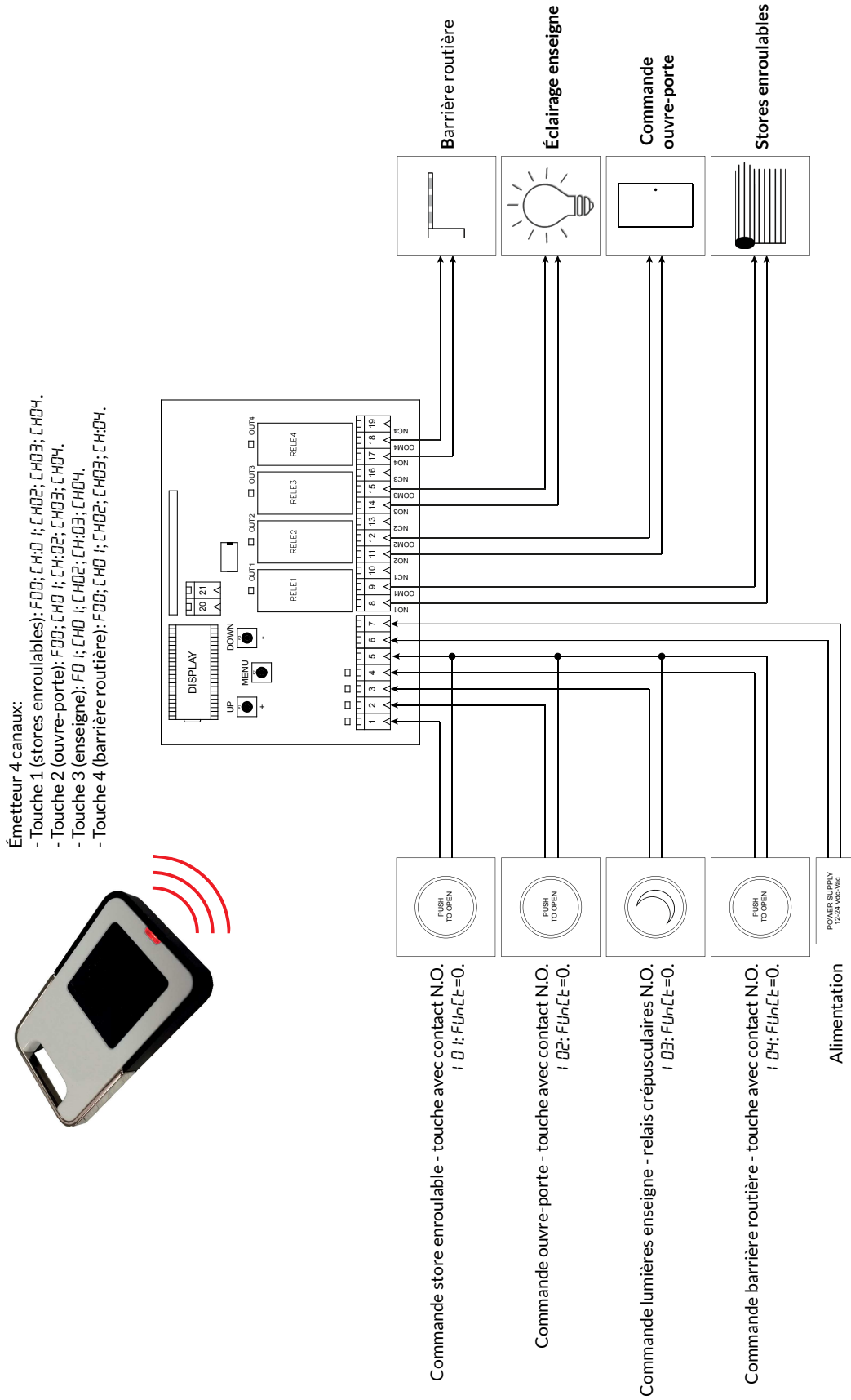
E7E1	Mémoire non trouvée, non assemblée, pas fonctionnelle électriquement.
E7E2	Taille mémoire incorrecte.
E7E3	Mémoire pleine.
E7E4	Type de codification incorrect ou pas compatible avec la mémoire détectée, ou signature erronée.
E7Ed	Code d'identification (IdCode) incorrect.
Pol'Er	Tension d'alimentation inférieure à 8,4 V - possible dysfonctionnement des relais.



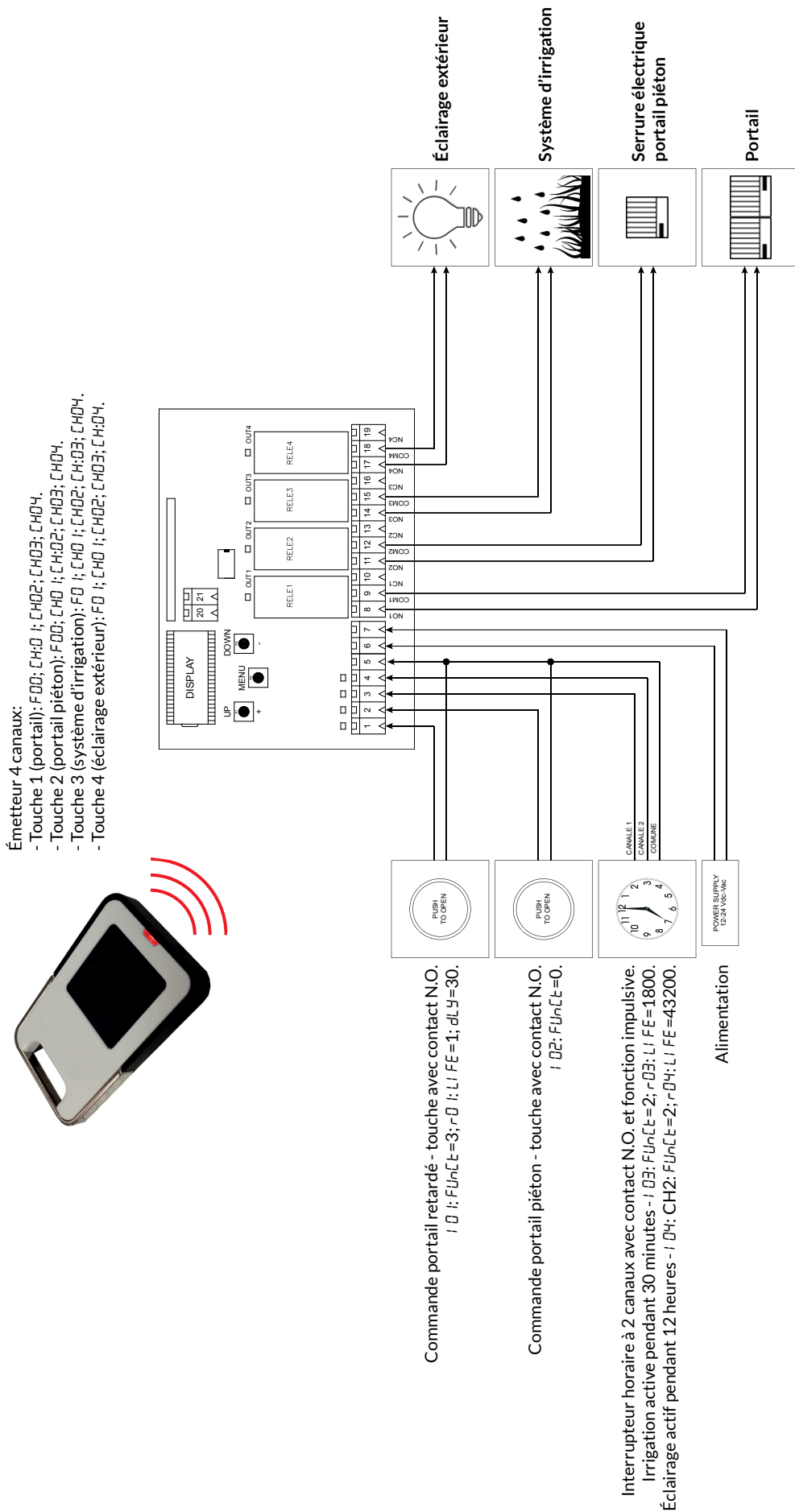
9.1 - EXEMPLE 1



9.2 - EXEMPLE 2



9.3 - EXEMPLE 3



9.3.1 - CONFIGURATION PARAMÈTRES, ÉTAPE PAR ÉTAPE

● Entrée câblée 1:

1. Appuyez et maintenez appuyée la touche MENU pendant au moins 1 seconde.
2. Choisissez la voix du menu $PR-R\bar{i}$ et confirmez la sélection en appuyant sur le bouton MENU pendant au moins 1 seconde.
3. Choisissez la voix du menu $i\ nPU\bar{t}$ et confirmez la sélection en appuyant sur le bouton MENU pendant au moins 1 seconde.
4. Choisissez la voix du menu $i\ 0\ 1$ et confirmez la sélection en appuyant sur le bouton MENU pendant au moins 1 seconde.
5. Pour modifier le paramètre $FUn\bar{t}$ appuyez et maintenez appuyée la touche MENU pendant au moins 1 seconde.
6. Configurer à 3 le paramètre $FUn\bar{t}$ et confirmez en appuyant sur le bouton MENU pendant au moins 1 seconde.
7. Quittez le menu Input en appuyant brièvement 2 fois sur la touche MENU.
8. Choisissez la voix du menu $r\bar{t}\ \bar{i}\bar{t}\bar{E}$ et confirmez la sélection en appuyant sur le bouton MENU pendant au moins 1 seconde.
9. Choisissez la voix du menu $r\bar{0}\ 1$ et confirmez la sélection en appuyant sur le bouton MENU pendant au moins 1 seconde.
10. Choisissez la voix du menu $Li\ FE$ et confirmez la sélection en appuyant sur le bouton MENU pendant au moins 1 seconde.
11. Configurer à 1 (1 seconde) le paramètre et confirmez en appuyant sur le bouton MENU pendant au moins 1 seconde.
12. Choisissez la voix du menu dLY et confirmez la sélection en appuyant sur le bouton MENU pendant au moins 1 seconde.
13. Configurer à 30 (30 secondes) le paramètre et confirmez en appuyant sur le bouton MENU pendant au moins 1 seconde.
14. Quittez le menu en appuyant brièvement 4 fois sur la touche MENU.

● Entrée câblée 2:

1. Appuyez et maintenez appuyée la touche MENU pendant au moins 1 seconde.
2. Choisissez la voix du menu $PR-R\bar{i}$ et confirmez la sélection en appuyant sur le bouton MENU pendant au moins 1 seconde.
3. Choisissez la voix du menu $i\ nPU\bar{t}$ et confirmez la sélection en appuyant sur le bouton MENU pendant au moins 1 seconde.
4. Choisissez la voix du menu $i\ 0\ 2$ et confirmez la sélection en appuyant sur le bouton MENU pendant au moins 1 seconde.
5. Pour modifier le paramètre $FUn\bar{t}$ appuyez et maintenez appuyée la touche MENU pendant au moins 1 seconde.
6. Configurer à 0 le paramètre $FUn\bar{t}$ et confirmez en appuyant sur le bouton MENU pendant au moins 1 seconde.
7. Quittez le menu en appuyant brièvement 4 fois sur la touche MENU.

● Entrée câblée 3:

1. Appuyez et maintenez appuyée la touche MENU pendant au moins 1 seconde.
2. Choisissez la voix du menu $PR-R\bar{i}$ et confirmez la sélection en appuyant sur le bouton MENU pendant au moins 1 seconde.
3. Choisissez la voix du menu $i\ nPU\bar{t}$ et confirmez la sélection en appuyant sur le bouton MENU pendant au moins 1 seconde.
4. Choisissez la voix du menu $i\ 0\ 3$ et confirmez la sélection en appuyant sur le bouton MENU pendant au moins 1 seconde.
5. Pour modifier le paramètre $FUn\bar{t}$ appuyez et maintenez appuyée la touche MENU pendant au moins 1 seconde.
6. Configurer à 2 le paramètre $FUn\bar{t}$ et confirmez en appuyant sur le bouton MENU pendant au moins 1 seconde.
7. Quittez le menu Input en appuyant brièvement 2 fois sur la touche MENU.
8. Choisissez la voix du menu $r\bar{t}\ \bar{i}\bar{t}\bar{E}$ et confirmez la sélection en appuyant sur le bouton MENU pendant au moins 1 seconde.
9. Choisissez la voix du menu $r\bar{0}\ 3$ et confirmez la sélection en appuyant sur le bouton MENU pendant au moins 1 seconde.
10. Choisissez la voix du menu $Li\ FE$ et confirmez la sélection en appuyant sur le bouton MENU pendant au moins 1 seconde.
11. Configurer à 1800 (30 minutes) le paramètre et confirmez en appuyant sur le bouton MENU pendant au moins 1 seconde.
12. Quittez le menu en appuyant brièvement 4 fois sur la touche MENU.

● Entrée câblée 4:

1. Appuyez et maintenez appuyée la touche MENU pendant au moins 1 seconde.
2. Choisissez la voix du menu $PR-R\bar{i}$ et confirmez la sélection en appuyant sur le bouton MENU pendant au moins 1 seconde.
3. Choisissez la voix du menu $i\ nPU\bar{t}$ et confirmez la sélection en appuyant sur le bouton MENU pendant au moins 1 seconde.
4. Choisissez la voix du menu $i\ 0\ 4$ et confirmez la sélection en appuyant sur le bouton MENU pendant au moins 1 seconde.
5. Pour modifier le paramètre $FUn\bar{t}$ appuyez et maintenez appuyée la touche MENU pendant au moins 1 seconde.
6. Configurer à 2 le paramètre $FUn\bar{t}$ et confirmez en appuyant sur le bouton MENU pendant au moins 1 seconde.
7. Quittez le menu Input en appuyant brièvement 2 fois sur la touche MENU.
8. Choisissez la voix du menu $r\bar{t}\ \bar{i}\bar{t}\bar{E}$ et confirmez la sélection en appuyant sur le bouton MENU pendant au moins 1 seconde.
9. Choisissez la voix du menu $r\bar{0}\ 4$ et confirmez la sélection en appuyant sur le bouton MENU pendant au moins 1 seconde.
10. Choisissez la voix du menu $Li\ FE$ et confirmez la sélection en appuyant sur le bouton MENU pendant au moins 1 seconde.
11. Configurer à 43200 (12 heures) le paramètre et confirmez en appuyant sur le bouton MENU pendant au moins 1 seconde.
12. Quittez le menu en appuyant brièvement 4 fois sur la touche MENU.

● Apprentissage et configuration de l'émetteur par défaut à 4 canaux:

NOTE: le réglage de l'émetteur par défaut est nécessaire uniquement pour le premier émetteur.

1. Appuyez et maintenez appuyée la touche MENU pendant au moins 1 seconde.
2. Choisissez la voix du menu $\bar{i}\bar{t}\bar{a}\bar{d}\ \bar{i}\bar{F}$ et confirmez la sélection en appuyant sur le bouton MENU pendant au moins 1 seconde.
3. Choisissez la voix du menu $PdEF$ et confirmez la sélection en appuyant sur le bouton MENU pendant au moins 1 seconde.
4. Choisissez la voix du menu $b\bar{t}\bar{n}$ et confirmez la sélection en appuyant sur le bouton MENU pendant au moins 1 seconde.
5. Choisissez la voix du menu $b\bar{0}\ 1$ et confirmez la sélection en appuyant sur le bouton MENU pendant au moins 1 seconde.
6. Choisissez la voix du menu $F00$ et confirmez la sélection en appuyant sur le bouton MENU pendant au moins 1 seconde.
7. Associer à la touche la sortie $CH:0\ 1$ et confirmez la sélection en appuyant sur le bouton MENU pendant au moins 1 seconde.
8. Ne pas associer à la touche la sortie $CH02$ et confirmez la sélection en appuyant sur le bouton MENU pendant au moins 1 seconde.
9. Ne pas associer à la touche la sortie $CH03$ et confirmez la sélection en appuyant sur le bouton MENU pendant au moins 1 seconde.
10. Ne pas associer à la touche la sortie $CH04$ et confirmez la sélection en appuyant sur le bouton MENU pendant au moins 1 seconde.
11. Choisissez la voix du menu $PdEF$ et confirmez la sélection en appuyant sur le bouton MENU pendant au moins 1 seconde.
12. Choisissez la voix du menu $b\bar{t}\bar{n}$ et confirmez la sélection en appuyant sur le bouton MENU pendant au moins 1 seconde.
13. Choisissez la voix du menu $b\bar{0}\ 2$ et confirmez la sélection en appuyant sur le bouton MENU pendant au moins 1 seconde.
14. Choisissez la voix du menu $F00$ et confirmez la sélection en appuyant sur le bouton MENU pendant au moins 1 seconde.

15. Ne pas associer à la touche la sortie [H:01] et confirmez la sélection en appuyant sur le bouton MENU pendant au moins 1 seconde.
16. Associer à la touche la sortie [H:02] et confirmez la sélection en appuyant sur le bouton MENU pendant au moins 1 seconde.
17. Ne pas associer à la touche la sortie [H:03] et confirmez la sélection en appuyant sur le bouton MENU pendant au moins 1 seconde.
18. Ne pas associer à la touche la sortie [H:04] et confirmez la sélection en appuyant sur le bouton MENU pendant au moins 1 seconde.
19. Choisissez la voix du menu *PdEF* et confirmez la sélection en appuyant sur le bouton MENU pendant au moins 1 seconde.
20. Choisissez la voix du menu *bt n* et confirmez la sélection en appuyant sur le bouton MENU pendant au moins 1 seconde.
21. Choisissez la voix du menu *b03* et confirmez la sélection en appuyant sur le bouton MENU pendant au moins 1 seconde.
22. Choisissez la voix du menu *F01* et confirmez la sélection en appuyant sur le bouton MENU pendant au moins 1 seconde.
23. Ne pas associer à la touche la sortie [H:01] et confirmez la sélection en appuyant sur le bouton MENU pendant au moins 1 seconde.
24. Ne pas associer à la touche la sortie [H:02] et confirmez la sélection en appuyant sur le bouton MENU pendant au moins 1 seconde.
25. Associer à la touche la sortie [H:03] et confirmez la sélection en appuyant sur le bouton MENU pendant au moins 1 seconde.
26. Ne pas associer à la touche la sortie [H:04] et confirmez la sélection en appuyant sur le bouton MENU pendant au moins 1 seconde.
27. Choisissez la voix du menu *PdEF* et confirmez la sélection en appuyant sur le bouton MENU pendant au moins 1 seconde.
28. Choisissez la voix du menu *bt n* et confirmez la sélection en appuyant sur le bouton MENU pendant au moins 1 seconde.
29. Choisissez la voix du menu *b04* et confirmez la sélection en appuyant sur le bouton MENU pendant au moins 1 seconde.
30. Choisissez la voix du menu *F01* et confirmez la sélection en appuyant sur le bouton MENU pendant au moins 1 seconde.
31. Ne pas associer à la touche la sortie [H:01] et confirmez la sélection en appuyant sur le bouton MENU pendant au moins 1 seconde.
32. Ne pas associer à la touche la sortie [H:02] et confirmez la sélection en appuyant sur le bouton MENU pendant au moins 1 seconde.
33. Ne pas associer à la touche la sortie [H:03] et confirmez la sélection en appuyant sur le bouton MENU pendant au moins 1 seconde.
34. Associer à la touche la sortie [H:04] et confirmez la sélection en appuyant sur le bouton MENU pendant au moins 1 seconde.
35. Quittez les menus en appuyant brièvement 2 fois sur la touche MENU.
36. Appuyez brièvement sur la touche UP (+) pour effectuer l'apprentissage par défaut.
37. Appuyez sur le bouton de l'émetteur à mémoriser.

10 CARACTÉRISTIQUES TECHNIQUES

Codage	Rolling code
Transmetteurs mémorisables	1000 avec mémoire dédiée
Alimentation	12 / 24 Vdc / Vac
Nombre de sorties	4 NO/NC
Mode de fonctionnement des sorties	<ul style="list-style-type: none"> • Homme mort. • Étape par étape. • Temporisée. • Temporisée + délai.
Nombre d'entrées câblées	4 (contacts NO)
Antenne	Accordée à 433.92 MHz
Fréquence	433.92 MHz
Portée	80 - 250 m (*)
Contact relais	16A a 230 Vac
Température de fonctionnement	-10...55 °C

* La portée radio varie en fonction de l'émetteur, de l'antenne et des troubles présents.

GARANTIE

La garantie du fabricant est valable aux termes de la loi à compter de la date estampillée sur le produit et est limitée à la réparation ou substitution gratuite des pièces reconnues comme défectueuses par manque de qualité essentielle des matériaux ou pour cause de défaut de fabrication. La garantie ne couvre pas les dommages ou défauts dus à des agents externe, manque d'entretien, surcharge, usure naturelle, choix du produit inadapté, erreur de montage, ou autres causes non imputables au producteur. Les produits trafiqués ne seront ni garantis ni réparés.

Les données reportées sont purement indicatives. Aucune responsabilité ne pourra être attribuée pour les réductions de portée ou les dysfonctionnements dus aux interférences environnementales. Les responsabilités à la charge du producteur pour les dommages causés aux personnes pour cause d'incidents de toute nature dus à nos produits défectueux, sont uniquement celles qui sont visées par les lois italiennes.



MADE IN ITALY