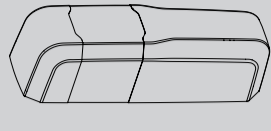


FOTOCÈLLULA
FOTOCÈLLA
FOTOCÈLLULLE
LICHTSCHIRANKE
FOTOCÈLLA
FOTOCÈLL
FOTOCÈLLA
FOTOCÈLLA
FOTOCÈLLA

COMPACTA A20-180



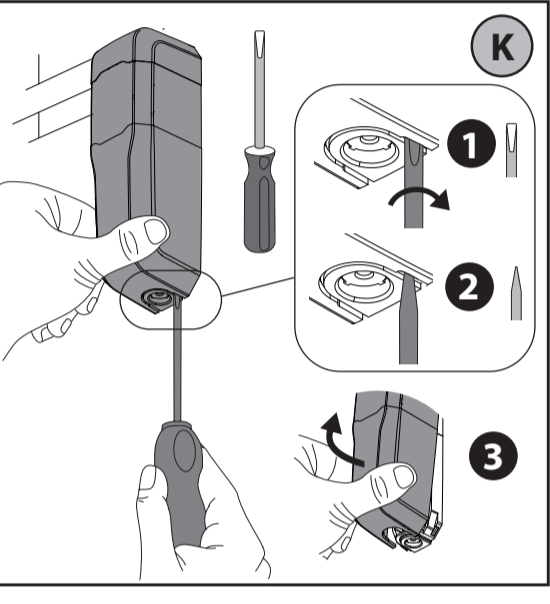
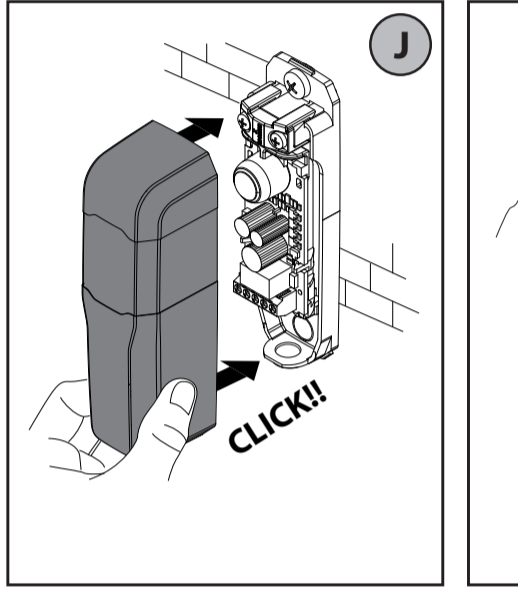
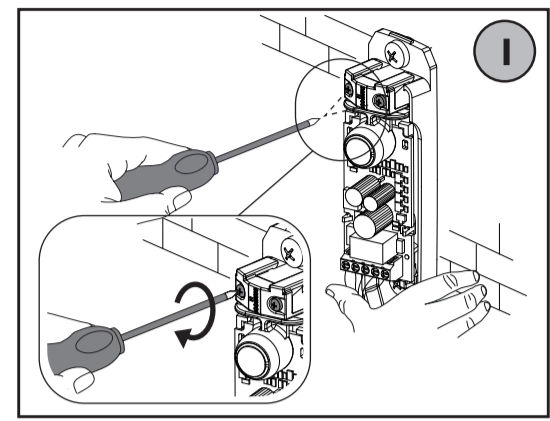
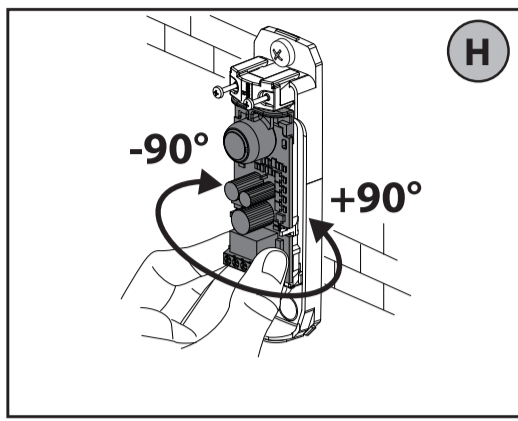
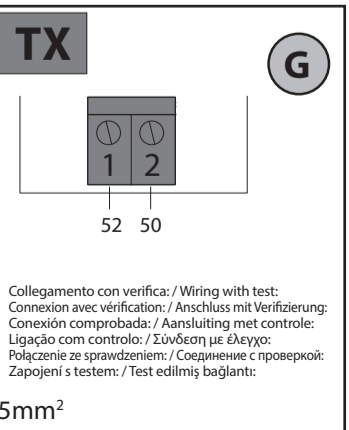
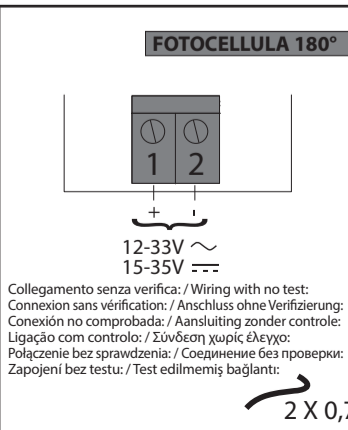
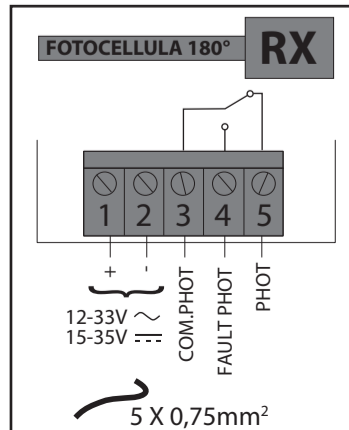
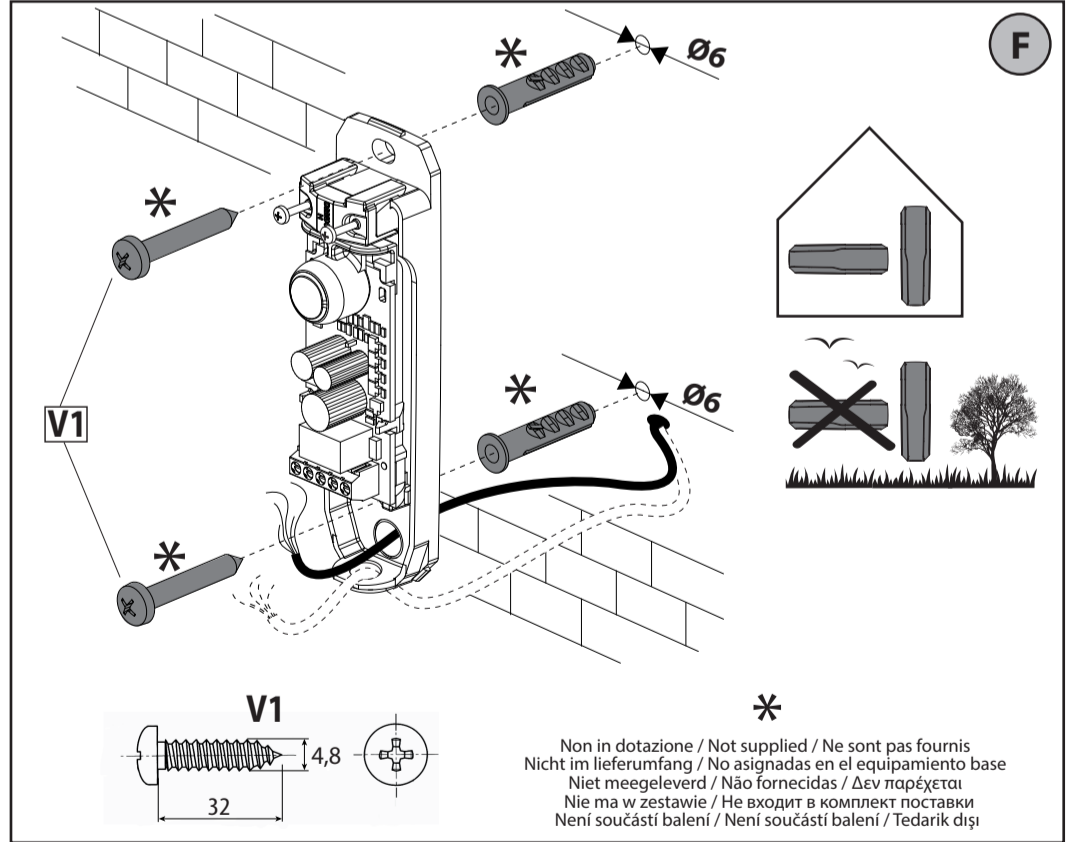
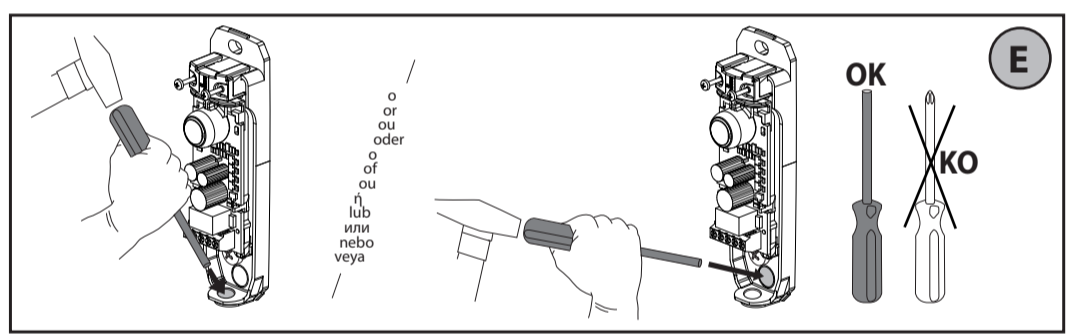
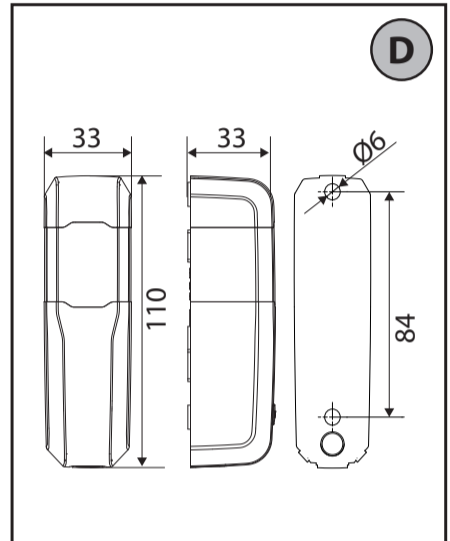
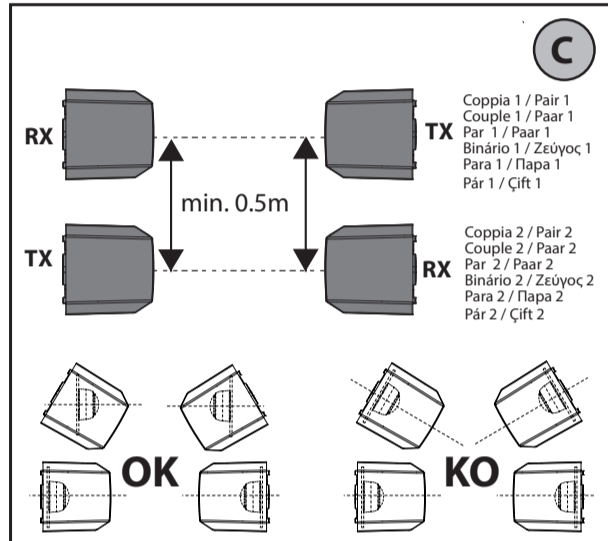
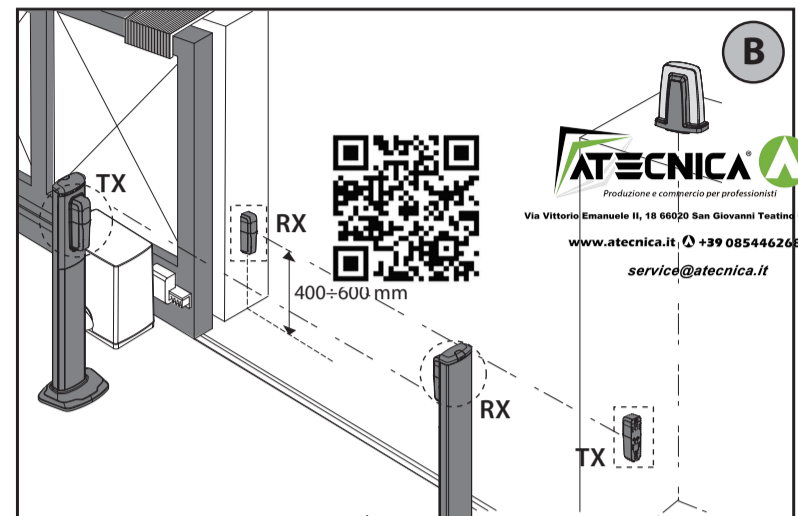
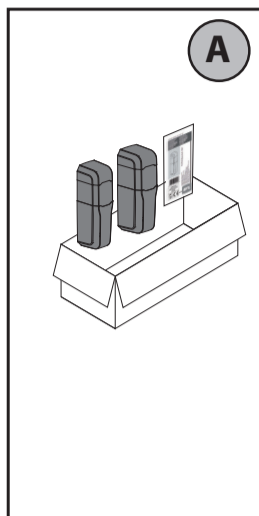
AZIENDA CON
SISTEMA DI GESTIONE
CERTIFICATO
= ISO 9001 =
= ISO 14001 =



BFT SpA
Via Lepo di Vico, 44 ITALY
36015 Schio (VI)
T +39 0445 69 65 11
F +39 0445 69 65 22
www.bft-automation.com

FRANCE
AUTOMATISMES BFT FRANCE
69800 Saint Priest
www.bft-france.com
GERMANY
BFT TORANTRIEBSSYSTEME
GmbH
90522 Oberabach
www.bft-torantrieb.de

ATTENZIONE! Leggere attentamente le "Avvertenze"
all'interno! Caution! Read "Warnings" inside carefully!
Attention! Veuillez lire attentivement les "Avertissements" qui se trouvent à l'intérieur! Achtung! Bitte lesen Sie sorgfältig die "Warnungen" in der Anleitung!



MANUALE PER L'INSTALLAZIONE (lingua originale) ITALIANO

1) GENERALITÀ
COMPACTA A20-180 - fotocellula per applicazione esterna, costituita da una coppia trasmittente ricevente.
2) DATI TECNICI
COMPACTA A20-180
Tensione di alimentazione 12 - 33V ~ 50/60Hz
COMPACTA A20-180
Corrente Assorbita TX: 20mA
RX: 12mA a riposo / 30mA max

3) COMPOSIZIONE DEL KIT E INSTALLAZIONE. FIG.A-J
4) APERTURA. FIG.K
5) VERIFICA FUNZIONAMENTO
Al termine del collaudo, eseguire alcune manovre di prova e verificare che, quando si interrompe il fascio interponendo un ostacolo, l'automazione reagisca correttamente.

INSTALLATION MANUAL ENGLISH
1) GENERAL INFORMATION
COMPACTA A20-180 - photocell for external application, comprising a transmitter-receiver pair.
2) SPECIFICATIONS
COMPACTA A20-180
Supply voltage 12 - 33V ~ 50/60Hz
COMPACTA A20-180
Current demand TX: 20mA
RX: standby 12mA / max. 30mA

MANUEL D'INSTALLATION FRANÇAIS
1) GÉNÉRALITÉS
Modèle COMPACTA A20-180 - photocellule pour extérieur, formée par une paire émetteur-récepteur.
2) CONNEXIONS TECHNIQUES
COMPACTA A20-180
Tension d'alimentation 12 - 33V ~ 50/60Hz
COMPACTA A20-180
Courant Absorbé TX: 20mA
RX: 12mA au repos / 30mA maxi

3) ZUSAMMENSETZUNG DES BAUSATZES UND INSTALLATION. ABB.A-J
4) ÖFFNUNG. ABB.K
5) ÜBERPRÜFUNG DES BETRIEBS
Zum Abschluss der Funktionsprüfung betätigen Sie bitte mehrfach die Anlage, um zu überprüfen, ob der Automatiktrieb fehlerfrei reagiert, wenn ein Hindernis von der Lichtschranke erfasst wird.

Una vez finalizada la prueba de ensayo, realizar algunas maniobras de prueba a comprobar que cuando se interrumpe el haz, interponiendo un obstáculo, la automatización reaccione correctamente.

INSTALLATIEHANDLEIDING NEDERLANDS
1) ALGEMEEN
COMPACTA A20-180 - fotocel voor externe montage, bestaande uit een koppelt zender-ontvanger.
2) TECHNISCHE GEGEVENEN
COMPACTA A20-180
Voedingsspanning 12 - 33V ~ 50/60Hz
COMPACTA A20-180
Absorptiestroom TX: 20mA
RX: 12mA in ruststand / 30mA max.

MANUAL PARA A INSTALAÇÃO PORTUGUÊS
1) GENERALIDADES
COMPACTA A20-180 - fotocélula para aplicação externa, constituída por um par transmissor receptor.
2) DADOS TÉCNICOS
COMPACTA A20-180
Tensão de alimentação 12 - 33V ~ 50/60Hz
COMPACTA A20-180
Corrente Absorvida TX: 20mA
RX: 12mA em repouso / 30mA max

ΕΓΧΕΙΡΙΔΙΟ ΕΓΚΑΤΑΣΤΑΣΗΣ ΕΛΛΗΝΙΚΑ
1) ΓΕΝΙΚΑ
COMPACTA A20-180 - φωτοκύτταρο για εξωτερική τοποθέτηση, αποτελούμενο από ένα ζεύγος πομπού-δέκτη.
2) ΤΕΧΝΙΚΑ ΧΑΡΑΚΤΗΡΙΣΤΙΚΑ
COMPACTA A20-180
Τάση τροφοδοσίας 12 - 33V ~ 50/60Hz
COMPACTA A20-180
Κατανάλωση ρεύματος TX: 20mA
RX: 12mA σε αναμονή / 30mA max

INSTRUKCJA INSTALACYJNA POLSKI
1) UWAGI OGÓLNE
COMPACTA A20-180 - fotokomórka do montażu na zewnątrz, złożona z pary nadajnik-odbiornik.
2) DANE TECHNICZNE
COMPACTA A20-180
Napięcie zasilania 12 - 33V ~ 50/60Hz
COMPACTA A20-180
Pobór prądu TX: 20mA
RX: 12mA w spoczynku / 30mA max

РУКОВОДСТВО ПО УСТАНОВКЕ РУССКИЙ
1) ОБЩИЕ СВЕДЕНИЯ
COMPACTA A20-180 - фотоэлемент для наружного применения, состоящий из пары передатчика и приемника.
2) ТЕХНИЧЕСКИЕ ХАРАКТЕРИСТИКИ
COMPACTA A20-180
Напряжение питания 12 - 33V ~ 50/60Hz
COMPACTA A20-180
Потребляемый ток TX: 20mA
RX: 12mA в состоянии покоя/максимум 30 mA

