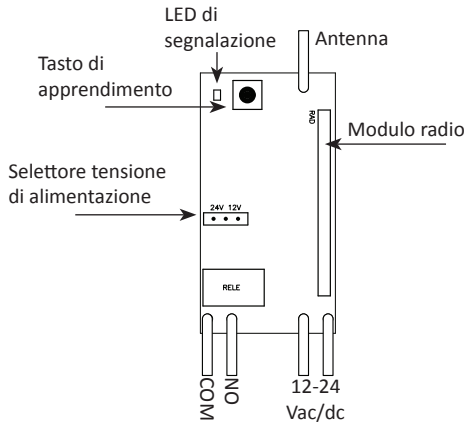


1 DESCRIZIONE

Ricevitore miniaturizzato Rolling Code a 1 canale con uscita relè a contatto pulito 1A a 30 Vdc / 0.5A a 42.4 Vac. Alimentazione 12-24 Vac/dc, frequenza 433.92Mhz.



Codifica	Rolling Code
Trasmettitori memorizzabili	1000
Alimentazione	12-24 Vac-Vdc
Consumo	45mA dc - 85mA ac @12V 50mA dc - 100mA ac @24V
Canali	1 (immediato o temporizzato)
Frequenza	433.92 MHz
Portata in campo libero	80-250 m*
Contatto relè	1A a 30 Vdc / 0.5A a 42.4 Vac
Temperatura di utilizzo	-10...55°C

*La portata è influenzata dal tipo di trasmettitore, antenna e interferenze radio

2 APPRENDIMENTO TRASMETTITORI

1. Selezionare la tensione di alimentazione con il jumper e alimentare il ricevitore.
2. Premere il tasto di apprendimento. Il LED si accende.
3. Premere il tasto del trasmettitore che si desidera memorizzare. Il LED lampeggia 2 volte per segnalare la corretta memorizzazione.

Ripetere la procedura per memorizzare altri trasmettitori.

Il ricevitore memorizza un solo tasto per ogni trasmettitore. In caso di memorizzazione di un secondo tasto, questo rimpiazzerà il tasto precedentemente memorizzato.

3 MODALITÀ E SELEZIONE DEL FUNZIONAMENTO

Le modalità di funzionamento del relè sono due:

1. IMMEDIATO: il relè rimane attivo finché persiste il segnale radio, ovvero l'uscita del relè rimane chiusa finché si tiene premuto il tasto del trasmettitore.
2. A TEMPO: il relè, una volta attivato, rimane eccitato per un tempo programmabile da 1 secondo a 60 secondi.

Eeguire la seguente procedura per selezionare la modalità di funzionamento desiderata:

1. Premere e mantenere premuto il tasto di apprendimento per più di 10 secondi.
2. Quando il LED lampeggia velocemente, è possibile rilasciare il tasto. In questo momento il tempo viene imposto a 0 secondi (funzionamento immediato).
3. Premere e rilasciare il tasto di apprendimento per incrementare il tempo di eccitazione del relè. Ad ogni pressione e successivo rilascio, il LED esegue un lampeggio e il tempo viene incrementato di 1 secondo, per un massimo 60 secondi.
4. Premere e mantenere premuto il tasto di apprendimento per più di 5 secondi per confermare il valore.
5. Quando il LED lampeggia è possibile rilasciare il tasto. Il tempo è stato memorizzato.

Durante la fase 3, dopo 20 secondi di inattività il ricevitore esce dalla funzione per timeout senza salvare le impostazioni, impostando il metodo di funzionamento immediato.

4 CANCELLAZIONE DI UN TRASMETTITORE

1. Portarsi in prossimità del ricevitore.
2. Premere e mantenere premuto il tasto nascosto del trasmettitore da cancellare.
3. Senza rilasciare il tasto nascosto, premere il primo tasto del trasmettitore.
4. Il LED del ricevitore lampeggia 4 volte. Quando il led si spegne, il trasmettitore è stato cancellato.

Non eseguire questa operazione in presenza di altri ricevitori/automazioni, questa operazione cancella il trasmettitore da tutti i sistemi in cui è memorizzato

5 RESET

1. Togliere alimentazione al ricevitore.
2. Premere e mantenere premuto il tasto di apprendimento mentre si ridà tensione al ricevitore.
3. Quando il LED si spegne è possibile rilasciare il tasto. Il ricevitore è stato resettato.

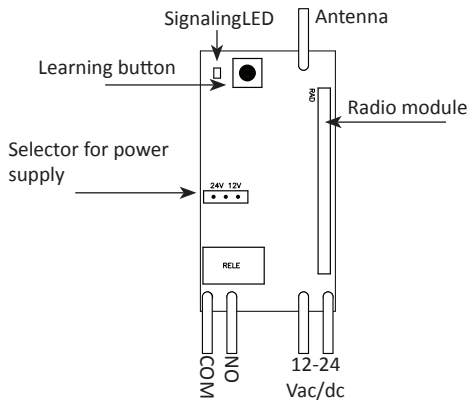
GARANZIA

La garanzia del produttore ha validità a termini di legge dalla data stampigliata sul prodotto ed è limitata alla riparazione o sostituzione gratuita dei pezzi riconosciuti dallo stesso come difettosi per mancanza di qualità essenziali nei materiali o per deficienza di lavorazione. La garanzia non copre danni o difetti dovuti ad agenti esterni, deficienza di manutenzione, sovraccarico, usura naturale, scelta del tipo inesatto, errore di montaggio, o altre cause non imputabili al produttore. I prodotti manomessi non saranno né garantiti né riparati.

I dati riportati sono puramente indicativi. Nessuna responsabilità potrà essere addebitata per riduzioni di portata o disfunzioni dovute ad interferenze ambientali. La responsabilità a carico del produttore per i danni derivati a chiunque da incidenti di qualsiasi natura cagionati da nostri prodotti difettosi, sono soltanto quelle che derivano inderogabilmente dalla legge italiana.

1 DESCRIPTION

Miniaturize receiver Rolling Code, 1 channel with dry contact relay output 1A a 30 Vdc / 0.5A a 42.4 Vac. Power supply 12-24 Vac/dc, frequency 433.92Mhz.



Code	Rolling Code
Max transmitters	1000
Power supply	12-24 Vac/dc
Consumption	45mA dc - 85mA ac @12V 50mA dc - 100mA ac @24V
Channels	1 (immediate or on time)
Frequency	433.92 MHz
Unobstructed range	80-250 m*
Relay contact	1A a 30 Vdc / 0.5A a 42.4 Vac
Temperature	-10...55°C

*The range is influenced by the type of transmitter, antenna and radio interferences

2 LEARNING OF TRANSMITTERS

1. Select the power supply with the jumper and power up the receiver.
2. Press the learning button. The LED will light up.
3. Press the button of the transmitter you want to memorize. The LED will blink 2 times for the correct learning. Repeat the procedure to memorize other transmitters. The receiver memorize only one button for every transmitter. In case of learning of a second button of the same transmitter, the receiver will remove the first button learnt.

3 MODALITY AND SELECTION OF THE FUNCTIONING

The functioning modalities of the relay are two::

1. IMMEDIATE: the relay is active as long as the radio signal is it as well, and the relay output is closed as long the transmitter button is pressed.
2. ON TIME: the relay, once activated, is active for a programmable time from 1 seconds up to 60 seconds.

In order of selecting the required functioning modality, proceed as follow:

1. Press and keep pressed the learning button for more than 10 seconds.
2. When the LED blinks fast, it is possible to release the button. In this moment the time is set to 0 seconds (immediate functioning).
3. Press and release the learning button to increase the time of activation of the relay. Each time you press and subsequent release, the LED blinks one time and the time is increased by 1 second, until a maximum of 60 seconds.
4. Press and keep pressed the learning button for more than 5 seconds.
5. When the LED blinks, it is possible to release the button. The time has been memorized.

During phase 3, after 20 seconds of inactivity, the receiver exits from the function, by timeout, without saving settings and it will be set the immediate functioning.

4 REMOVE A TRANSMITTER

1. Go near the receiver.
2. Press and keep pressed the hidden button of the transmitter you want to remove.
3. Without releasing the hidden button press the first button of the transmitter.
4. The LED on the receiver will blink 4 times. When the LED goes off, transmitter is removed.

Do not make this procedure if near other receivers/automations, this procedure will remove the transmitter from every system into the range.

5 RESET

1. Cut power of the receiver.
2. Press and keep pressed the learning button of the receiver while giving power again.
3. When the LED goes off it is possible to leave the button. The receiver has been reset.

GUARANTEE

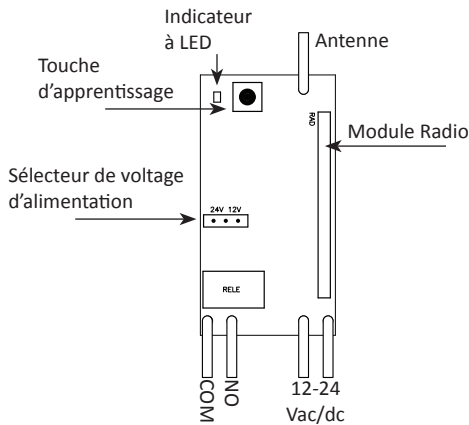
In compliance with legislation, the manufacturer's guarantee is valid from the date stamped on the product and is restricted to the repair or free replacement of the parts accepted by the manufacturer as being defective due to poor quality materials or manufacturing defects. The guarantee does not cover damage or defects caused by external agents, faulty maintenance, overloading, natural wear and tear, choice of incorrect product, assembly errors, or any other cause not imputable to the manufacturer. Products that have been misused will not be guaranteed or repaired. Printed specifications are only indicative. The manufacturer does not accept any responsibility for range reductions or malfunctions caused by environmental interference. The manufacturer's responsibility for damage caused to persons resulting from accidents of any nature caused by our defective products, are only those responsibilities that come under Italian law.

ENG

Compatible from firmware version RXM1C01

1 DESCRIPTION

Récepteur miniature à code tournant à 1 canal sortie relais contact sec 1A à 30 VDC / 0,5 à 42,4 Vac.
Alimentation 12-24 Vac/dc, la fréquence 433.92Mhz



Codification	Code variable
Transmetteurs mémorisables	1000
Alimentation	12-24 Vac/dc
Absorption	45mA dc - 85mA ac @12V 50mA dc - 100mA ac @24V
Canaux	1 (immédiat ou temporisé)
Fréquence	433.92 MHz
Portée de transmission	80-250 m*
Contact relais	1A a 30 Vdc / 0.5A a 42.4 Vac
Température d'utilisation	-10...55°C

*La portée est influencé par le type de transmetteur, antenne et des interférences radio

2 APPRENDISSAGE TRANSMETTEURS

1. Sélectionnez la tension d'i alimentation avec le jumper et alimenter le récepteur.
2. Appuyez la touche d'apprentissage. Le LED commence à clignoter.
3. Appuyez la touche de transmetteur que on veut mémoriser. Le LED va clignoter 2 fois pour signaler la mémorisation correcte.

Répétez la procédure pour mémoriser d'autres émetteurs.

Le récepteur enregistre une touche unique pour chaque émetteur. En cas de mémorisation d'une deuxième touche, celle-ci remplacera la touche mémorisée précédemment.

3 MODES ET SÉLECTION DU FONCTIONNEMENT

Les modes de fonctionnement du relais sont deux:

1. IMMÉDIAT: le relais reste actif tant que le signal radio persiste, c'est-à-dire que la sortie du relais reste fermée tant que la touche de l'émetteur est maintenue appuyée.
2. TEMPORISÉ: le relais, une fois activé, reste actif pendant un temps programmable de 1 à 60 secondes.

Effectuez la procédure suivante pour sélectionner le mode de fonctionnement souhaité:

1. Appuyez et gardez appuyée la touche d'apprentissage pendant plus de 10 secondes.
2. Lorsque le LED clignote rapidement, il est possible de relâcher le bouton. En ce moment, le temps est forcé à 0 secondes (fonctionnement immédiat).
3. Appuyez et relâchez la touche d'apprentissage pour augmenter le temps d'activation du relais. A chaque pression et libération suivante, le LED clignote une fois et le temps est incrémenté de 1 seconde, jusqu'à un maximum de 60 secondes.
4. Appuyez et gardez appuyée la touche d'apprentissage pendant plus de 5 secondes.
5. Lorsque le LED clignote, il est possible de relâcher le bouton. Le temps a été mémorisé.

Pendant la phase 3, après 20 secondes d'inactivité, le récepteur quitte la fonction par timeout, sans enregistrer les paramètres, en réglant le mode de fonctionnement immédiat.

4 ANNULATION D'UN EMETTEUR

1. S'approcher de récepteur.
2. Appuyez et en maintenant la pression de la touche cachée que on veut annuler.
3. Sans relâcher la touche cachée appuyez sur le premier bouton de la télécommande
4. Le LED du récepteur va clignoter 4 fois. Lorsque s'éteint l'émetteur a été supprimé.

Ne pas le faire en présence d'autres récepteurs car cette opération efface l'émetteur de tous les systèmes dans lesquels il est mémorisé

5 RESET

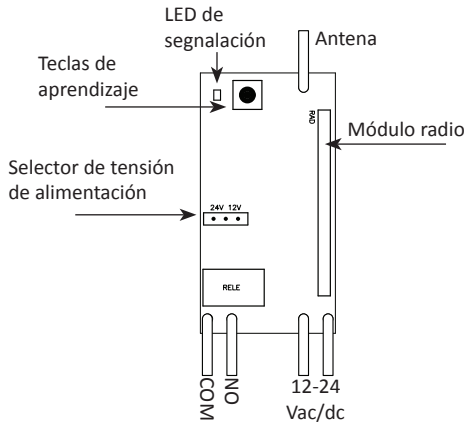
1. Couper le courant sur le récepteur.
2. Appuyez et en maintenant la pression de la touche d'apprentissage pendant on va redonner tension au récepteur.
3. Lorsque le LED est éteint, vous pouvez relâcher la touche. Le récepteur était réinitialiser.

GARANTIE

La garantie du fabricant est valable aux termes de la loi à compter de la date estampillée sur le produit et est limitée à la réparation ou substitution gratuite des pièces reconnues comme défectueuses par manque de qualité essentielle des matériaux ou pour cause de défaut de fabrication. La garantie ne couvre pas les dommages ou défauts dus à des agents externe, manque d'entretien, surcharge, usure naturelle, choix du produit inadapté, erreur de montage, ou autres causes non imputables au producteur. Les produits trafiqués ne seront ni garantis ni réparés. Les données reportées sont purement indicatives. Aucune responsabilité ne pourra être attribuée pour les réductions de portée ou les dysfonctionnements dus aux interférences environnementales. Les responsabilités à la charge du producteur pour les dommages causés aux personnes pour cause d'incidents de toute nature dus à nos produits défectueux, sont uniquement celles qui sont visées par les lois italiennes.

1 DESCRIPCIÓN

Receptor miniaturizado Rolling Code a 1 canal con salida relè de contacto limpio 1A a 30 Vdc / 0.5A a 42.4 Vac. Alimentación 12-24 Vac/dc, frecuencia 433.92Mhz.



Codificación	Rolling Code
Emisores memorizables	1000
Alimentación	12-24 Vac/dc
Consumo	45mA dc - 85mA ac @12V 50mA dc - 100mA ac @24V
Canales	1 (inmediato o a tiempo)
Frecuencia	433.92 MHz
Alcance en campo libre	80-250 m*
Contacto relè	1A a 30 Vdc / 0.5A a 42.4 Vac
Temperatura de uso	-10...55°C

*El alcance es influenciado del tipo de emisor, antena e interferencias radio

2 APRENDIZAJE EMISORES

1. Seleccionar la tensión de alimentación con el jumper y alimentar el receptor.
2. Presionar la tecla de aprendizaje. El LED se enciende.
3. Presionar la tecla del emisor que se desea memorizar. El LED destella 2 veces indicando la correcta memorización.

Repetir el procedimiento para memorizar otros emisores.

El receptor memoriza solo una tecla para cada emisor. En caso de memorización de una segunda tecla, esta reemplazará la tecla precedentemente memorizada.

3 MODALIDAD Y SELECCIÓN DEL FUNCIONAMIENTO

Los modos de funcionamiento de las salidas son dos:

1. INMEDIATO: el relé permanece excitado hasta que continúa la señal radio, o bien la salida del relé permanece cerrada hasta que se tiene presionada la tecla del emisor.
2. A TIEMPO: una vez activo, el relé permanece excitado por un tiempo programable que va de 1 segundo a 60 segundos.

Hacer esta proceso para la selección de la modalidad de funcionamiento deseada:

1. Presionar y mantener pulsada la tecla de aprendizaje durante más de 10 segundos.
2. Cuando el LED se pone destellando rápidamente, es posible liberar la tecla. En este momento el tiempo está impostado a 0 segundos (funcionamiento inmediato).
3. Presionar y liberar la tecla de aprendizaje para aumentar el tiempo de trabajo del relè. Cada presion y sucesivo soltado, el LED destella una vez y el tiempo incrementará de 1 segundo, por máximo 60 segundos.
4. Presionar y mantener pulsada la tecla de aprendizaje durante más de 5 segundos.
5. Cuando el LED se pone destellando, es posible liberar la tecla. El tiempo elegido está memorizado.

Durante la fase 3, después 20 segundos sin hacer nada, el receptor sale, por timeout, desde la funcion sin grabar las modificaciones hechas, poniendose en modo de funcionamiento inmediato.

4 CANCELACION DE UN EMISOR

1. Ponerse cerca del receptor.
2. Presionar y mantener pulsada la tecla escondida del emisor que se quiere cancelar.
3. Sin liberar la tecla escondida, presionar la primer tecla del emisor.
4. El LED del receptor destella 4 veces. Cuando el led se apaga, el emisor ha sido cancelado.

No realizar esta operación en presencia de otros receptores/automaciones, esta operación cancela el emisor de todos los sistemas en los cuales ha sido memorizado

5 REACTIVACION

1. Quitar la alimentación al receptor.
2. Presionar y mantener pulsada la tecla de aprendizaje mientras se da nuevamente tensión al receptor.
3. Cuando el LED se apaga es posible liberar la tecla. El receptor ha sido reactivado.

GARANTIA

La garantía del fabricante tiene validez en términos legales a partir de la fecha impresa y se limita a la reparación o sustitución gratuita de las piezas reconocidas como defectuosas por falta de cuidados esenciales en los materiales o por defectos de fabricación. La garantía no cubre daños o defectos debidos a agentes externos, defectos de mantenimiento, sobrecarga, desgaste natural, elección inexacta, error de montaje u otras causas no imputables al fabricante. Los productos manipulados no serán objeto de garantía y no serán reparados. Los datos expuestos son meramente indicativos. No podrá imputarse ninguna responsabilidad por reducciones de alcance o disfunciones debidas a interferencias ambientales. La responsabilidad a cargo del fabricante por daños derivados a personas por accidentes de cualquier tipo ocasionados por nuestros productos defectuosos, son solo aquellos derivados inderogablemente de la ley italiana.

