

Notice d'installation

Moovo MP



INSTALLATION ET CONNEXION DU PRODUIT

1. **Fig. 1:** Enlever le cache-vis en le poussant sur le côté comme le montre l'illustration.
2. **Fig. 2:** À l'aide d'un tournevis, ouvrir et détacher le fond de la photocellule.
3. **Fig. 3:**
 - a) À l'aide d'une perceuse, percer sur le fond la partie prévue pour le passage des câbles de connexion.
 - b) Fixer le fond de la photocellule avec les vis prévues à cet effet en faisant passer les câbles à travers le trou.

Note—Pour connecter les photocellules, utiliser un câble du type 2 x 0,5 mm² (pour une distance jusqu'à 20 m) ou un câble du type 2 x 1,0 mm² (pour une distance de plus de 20 m).

ATTENTION !— Une connexion incorrecte peut provoquer des pannes ou des situations de danger ; respecter par conséquent scrupuleusement les connexions indiquées.

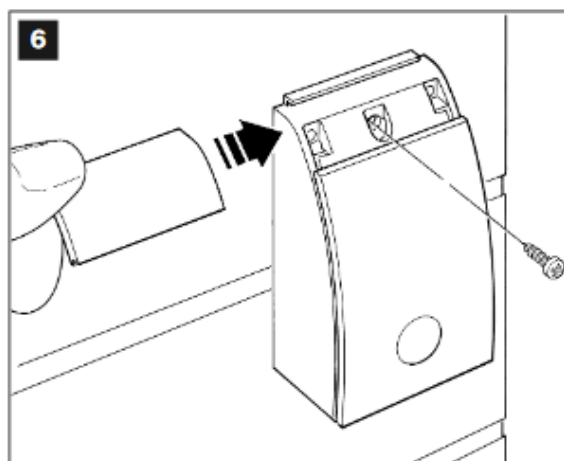
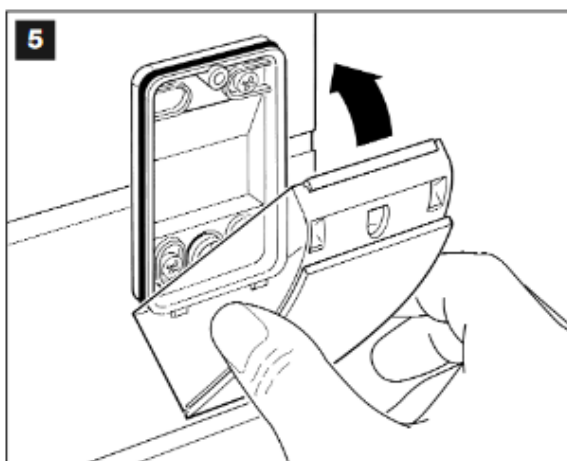
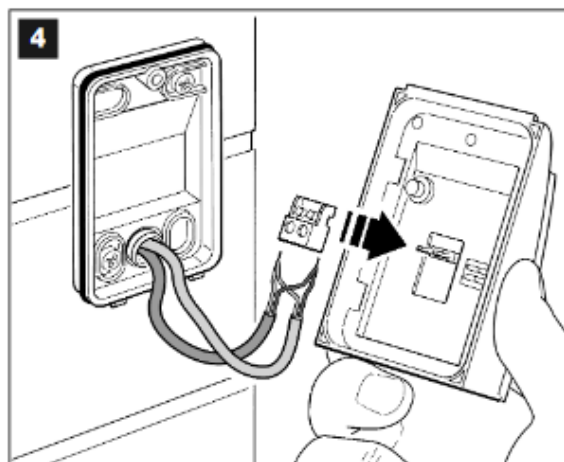
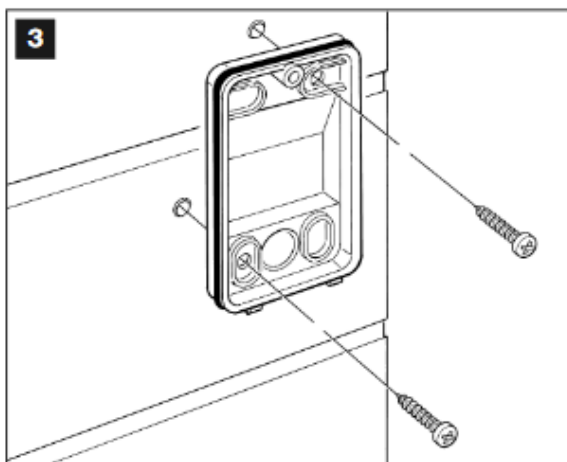
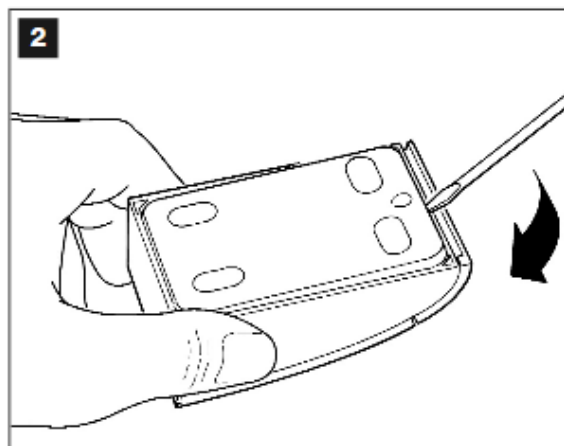
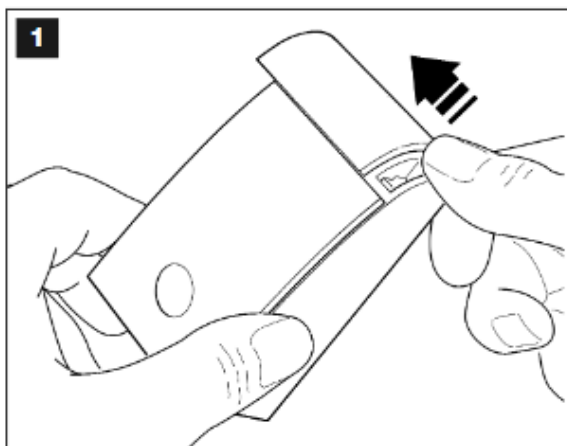
4. **Fig. 4:**
 - a) Connecter entre eux les fils des deux câbles et les fixer dans le bornier.
 - b) Brancher le bornier sur le connecteur mâle présent à l'arrière de la photocellule.

IMPORTANT !— Avant de fermer la photocellule il faut sélectionner avec le cavalier la modalité de fonctionnement des photocellules (voir le chapitre spécifique présent dans le guide de l'automatisme installé).

Merci d'avoir choisi Allotelecommande

www.AlloTelecommande.com

5. **Fig. 5:** Remettre le couvercle en faisant en sorte que les dents de ce dernier s'encastrent dans les logements du fond de la photocellule.
6. **Fig. 6:** Fixer le couvercle de la photocellule au fond avec la vis fournie. Remettre le cache-vis en place comme l'indique l'illustration.



Merci d'avoir choisi Allotelecommande