



- Jeu de photocellule compatible avec tous les automatismes de la gamme :
- Set di fotocellule, compatibile con tutte le motorizzazioni della gamma:
- Juego de células fotoeléctricas, compatible con todos los automatismos de la gama:
- Conjunto de fotocélulas, compatível com todos os automatismos de gama:
- Set of photocells, compatible with all the automatismos of the range:
- Set fotocellen, overeenstemmend met alle automatismes van het scala:
- Satz Fotozellen, verwendbar mit allen Modellen von Tor-und Garage-Antrieb:

CARA, BORA, VERA, GARA

WEATPC 3 (750534)

Type - Typ - Tipo :ATPC 3

Ce jeu de photocellules ne peut être installé que si l'entrée PHO (Protection en fermeture) est connectée.

Le fotocellule possono essere installate solo se l'ingresso PHO (Sicurezza in chiusura) è connesso.

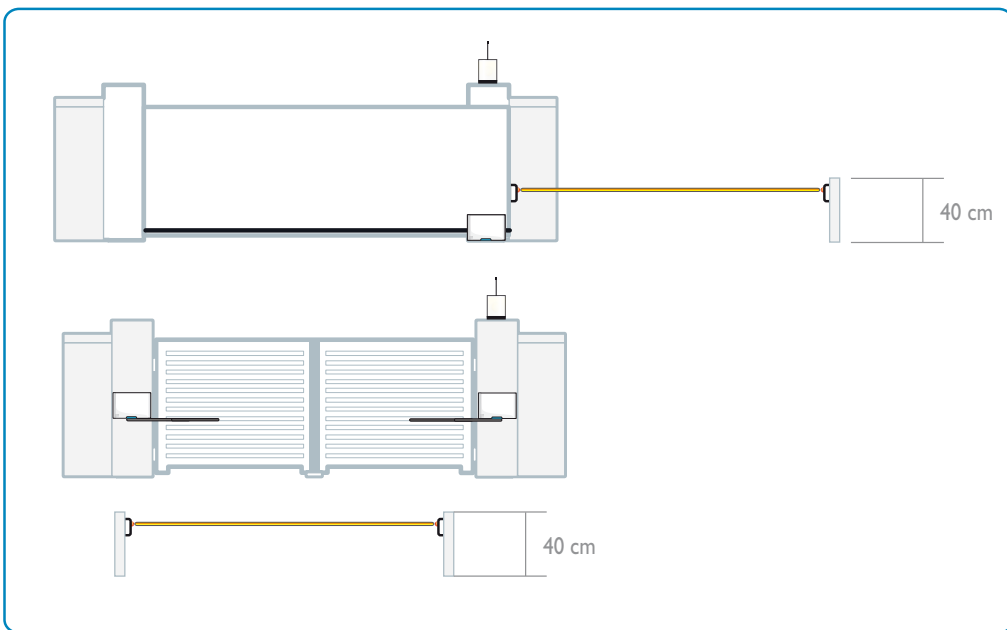
Este juego de fotocélulas no puede instalarse si la entrada PHO (protección de cierre) está conectada.

Este conjunto de fotocélulas apenas pode ser instalado se a entrada PHO (Protecção quando fechado) estiver ligada.

This set of photocells can only be installed if the PHO input (closure protection) is connected.

Deze set fotocellen kan uitsluitend geïnstalleerd worden als de PHO ingang (beveiliging en sluiting) is aangesloten.

Dieser Satz Photozellen kann nur installiert werden, wenn der Eingang PHO (Schutz bei Verschluss) angeschlossen ist.



Pour régler l'alignement des photocellules, se référer à la notice de votre automatisme de portail.

Per un corretto allineamento delle fotocellule, fare riferimento al manuale di istruzioni del cancello automatico.

Para ajustar la alineación de las fotocélulas, consulte las instrucciones de su automatismo de portal.

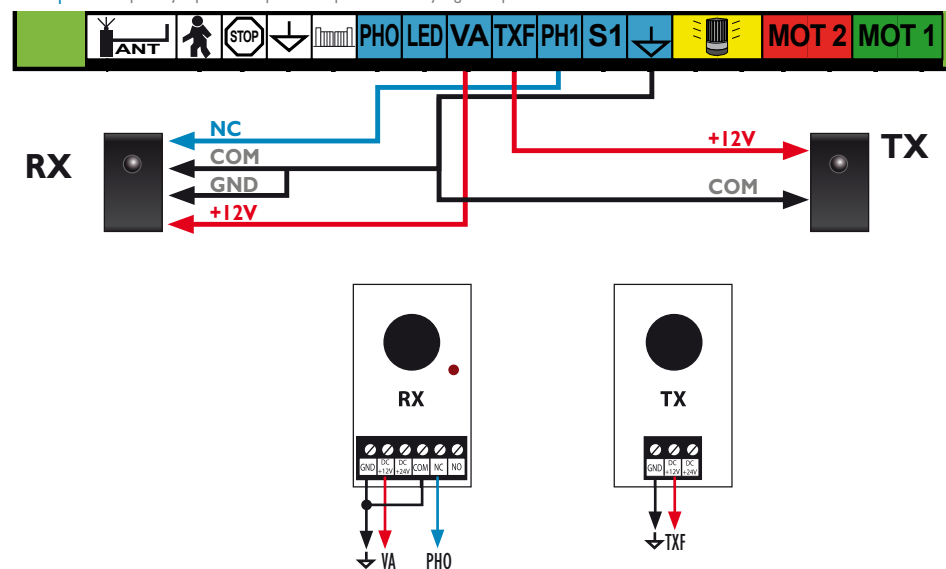
Para regular o alinhamento das fotocélulas, consultar as instruções do seu automatismo de portão.

To adjust the alignment of the photocells, please consult the manual for your automatic gate opening mechanism.

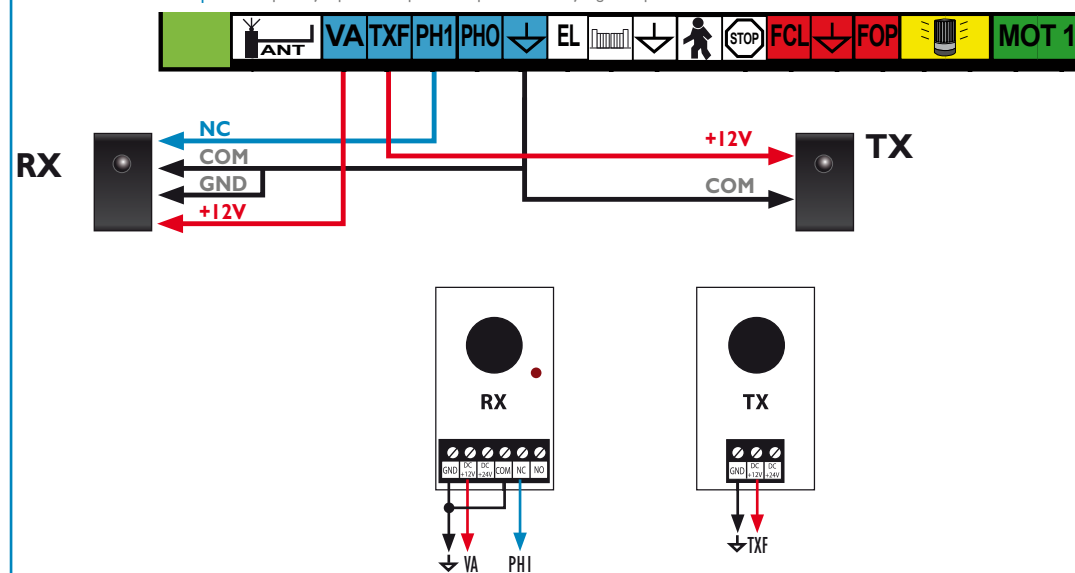
Raadpleeg voor het uitlijnen van de fotocellen de handleiding van uw automatische deuropener.

Bitte beziehen Sie sich bezüglich der Ausrichtung der Photozellen auf die Bedienungsanleitung Ihres Tores.

Exemple - esempio - ejemplo - exemplo - example - verduidelijking - Beispiel : BORA/VERA



Exemple - esempio - ejemplo - exemplo - example - verduidelijking - Beispiel : CARA



www.cfi-extel.com



• France : Hotline : 0 892 350 069 (0,337 € ttc/min)

• Italia : Assistenza Tecnica : +39 02 96488273
assistenza@cfi-extel.com

• España : Asistencia técnica : 902 109 819
sat-hotline@cfi-extel.com

• Portugal : Serviço de apoio ao cliente :
707 201 138

CFI-EXTEL France
Z.I de Fétan
01600 Trévoux