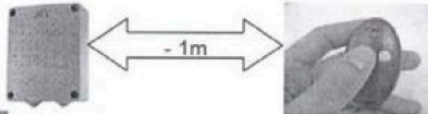

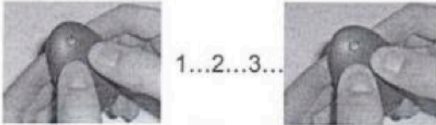



Notice de programmation

BFT B RCB02 - B RCB04 - Mitto 2M - Mitto 4M - RB

Comment effectuer la programmation à proximité du récepteur avec une télécommande déjà programmée :

<p>Etape 1 Se munir d'une télécommande programmée et celle que vous souhaitez programmer. Se mettre à moins de 1m de la centrale de commande.</p>	
<p>Etape 2 Se munir de la télécommande programmée Regarder si la télécommande a un bouton caché à l'arrière</p>	<p>OUI : Appuyer pendant 1 seconde</p>  <p>NON : Appuyer simultanément sur les deux boutons jusqu'à que le voyant s'allume.</p> 
<p>Etape 3 Appuyer sur le bouton que vous souhaitez copier. Attention : Si la motorisation se met en route recommencer à l'étape 1.</p>	
<p>Etape 4 Effectuer les étapes 2 et 3 avec la télécommande à programmer.</p>	
<p>Etape 5 Attendre environ 1 minute avant de tester le fonctionnement des télécommandes.</p>	

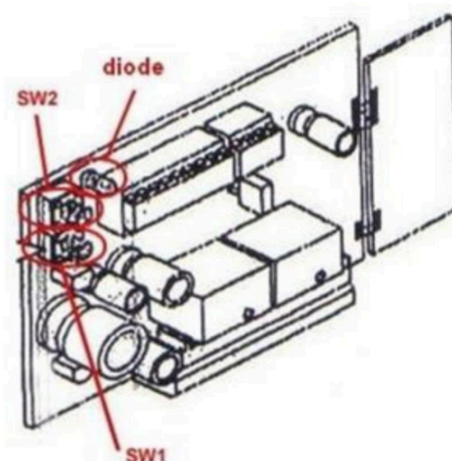
Merci d'avoir choisi Allotelecommande

www.AlloTelecommande.com

Comment effectuer la programmation à partir du récepteur :

Programmation de votre nouvelle télécommande Il existe plusieurs types de récepteur :

Si votre récepteur n'a pas d'écran digital :



1. Ouvrez le boîtier de votre récepteur. Il se trouve à proximité de votre motorisation.
2. Sur la carte du récepteur, appuyez sur le bouton de programmation (SW1). La diode du récepteur clignote. Relâchez le bouton.
3. Appuyez simultanément sur les deux boutons de votre nouvelle télécommande. Relâchez-les. La diode du récepteur devient fixe.
4. Appuyez sur le bouton gauche de votre nouvelle télécommande. Relâchez-le. La diode du récepteur clignote. 5. Attendez 5 secondes. La diode du récepteur s'éteint.
6. Recommencez cette procédure pour programmer le bouton droit de votre nouvelle télécommande. Utilisez cette fois le bouton de programmation SW2.
7. Attendez 10 secondes.
8. Votre nouvelle télécommande est programmée.

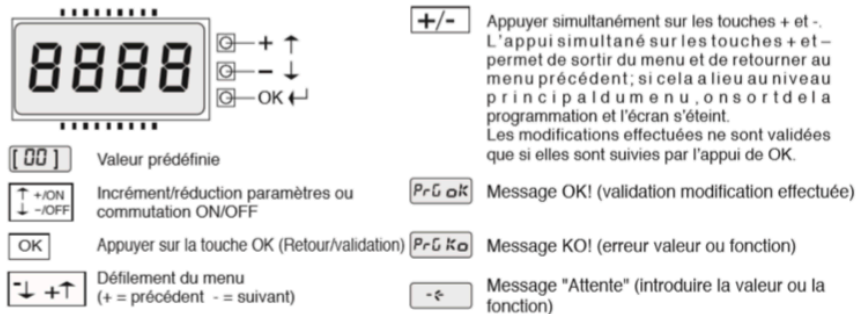
Merci d'avoir choisi Allotelecommande

www.AlloTelecommande.com

Si votre récepteur a un écran digital.

Ex avec motorisation Boticelli :

La motorisation Boticelli est muni d'un écran digital, lorsque que celle-ci est au repos il est affiché sur l'écran 5UC.



Légende :

Pour programmer une télécommande BFT il faut aller dans le menu Radio de la logique de commande. -Sur la logique de commande appuyer sur le bouton Ok

S'affiche à l'écran **PARAR**

-Appuyer sur le bouton moins -

S'affiche à l'écran **LOGIC**

-Appuyer de nouveau sur le bouton moins --

S'affiche à l'écran **RADIO**

-Une fois sur radio appuyer sur le bouton OK

S'affiche à l'écran **AJOUTER START**, appuyer de nouveau sur OK, s'affiche à l'écran **TOUCHE CACHEE**

-A partir du moment **TOUCHE CACHEE** s'affiche vous devez appuyer sur la touche cachée de votre télécommande (ex : modèle BFT MITTO) soit simultanément sur les 2 boutons du haut de votre télécommande (ex : modèle BRCB) et maintenir enfoncé jusqu'à ce que l'écran affiche **RELACHER**, relâchez la ou les touches.

-Une fois la/les touche(s) cachée(s) relâchée(s) s'affiche à l'écran **TOUCHE DESIREE**, appuyer sur le bouton de la télécommande que vous souhaitez programmer et maintenez le bouton enfoncé jusqu'à ce que l'écran affiche **OK**.

La télécommande est programmée.

Pour le canal 2 l'opération est la même mais est à effectuer dans la partie AJOUTER 2CAN.

Merci d'avoir choisi Allotelecommande

www.AlloTelecommande.com