

**Notice de programmation pour votre nouvelle télécommande**

## **Télécommande Becker MC415**



### **Programmation de l'émetteur maître :**

#### **a. Mise en mode de programmation :**

Coupez le courant du récepteur puis remettez-le sous tension après 5 secondes  
Ou actionnez la touche de programmation ou le commutateur radio du récepteur.

Le récepteur se trouve maintenant en mode de programmation pendant 3 minutes.

**Merci d'avoir choisi Allotelecommande**

**[www.AlloTelecommande.com](http://www.AlloTelecommande.com)**

## **b. Programmation de l'émetteur maître :**

Appuyez sur la touche de programmation de l'émetteur maître en mode de programmation, jusqu'à acquittement par le récepteur de la réussite de la programmation.

Le processus de la programmation est ainsi terminé

## **Programmation d'autres émetteurs :**

Appuyez sur la touche de programmation de l'émetteur maître jusqu'à acquittement par le récepteur

Appuyez ensuite sur la touche de programmation du nouvel émetteur jusqu'à acquittement par le récepteur

Appuyez maintenant une nouvelle fois sur la touche de programmation du nouvel émetteur que vous souhaitez programmer

Le récepteur acquitte la programmation avec succès.

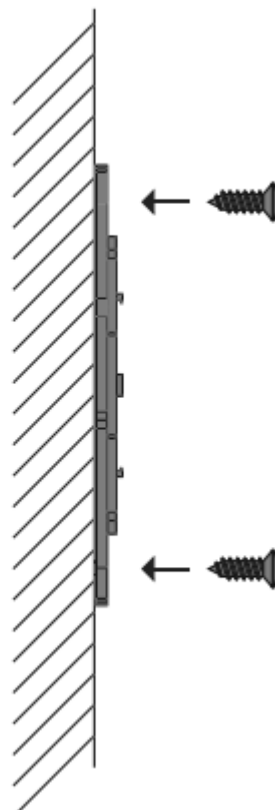
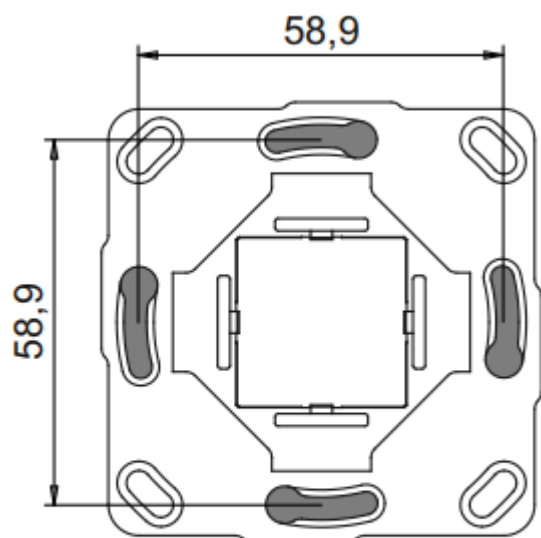
## **Montage du support mural :**

Avant de les monter dans les positions souhaitées, assurez vous du bon fonctionnement de l'émetteur et du récepteur

Fixez le support au mur à l'aide des deux vis fournies

**Merci d'avoir choisi Allotelecommande**

**[www.AlloTelecommande.com](http://www.AlloTelecommande.com)**



Merci d'avoir choisi Allotelecommande

[www.AlloTelecommande.com](http://www.AlloTelecommande.com)