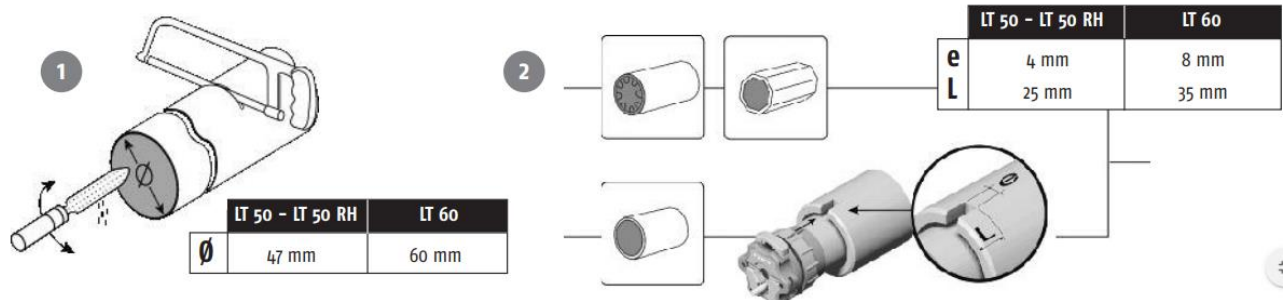


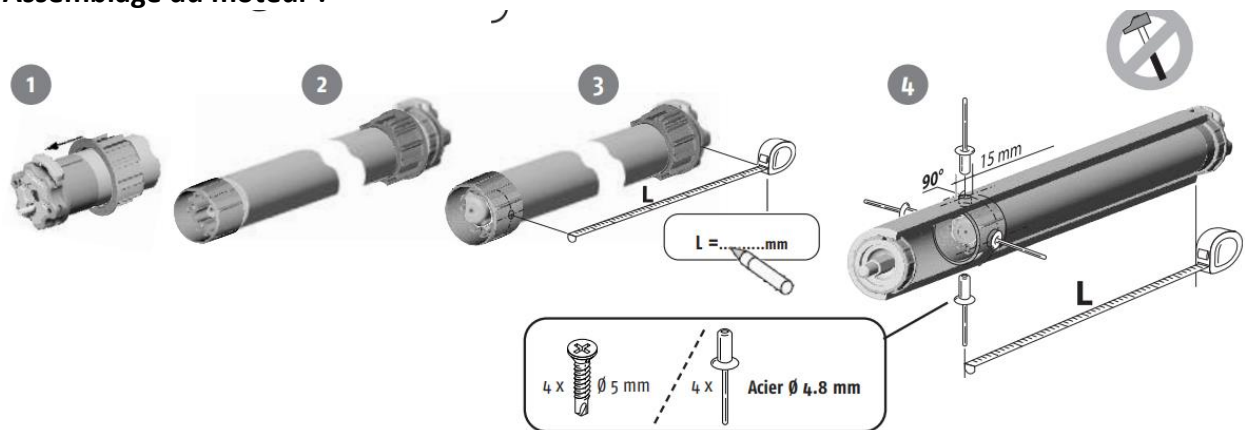
## Notice de programmation

### Somfy LT50

#### Préparation du tube :



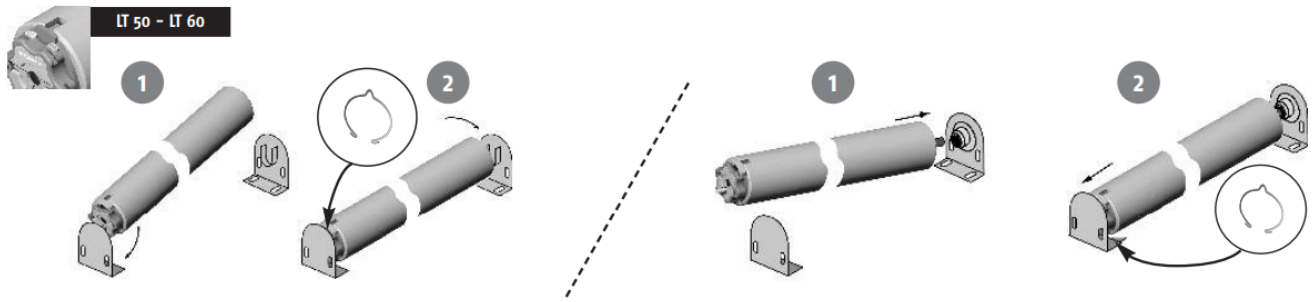
#### Assemblage du moteur :



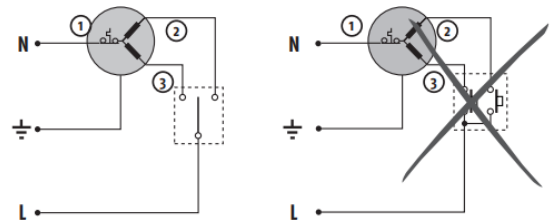
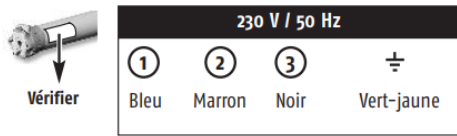
#### Installer le tube sur ses supports :

Merci d'avoir choisi Allotelecommande

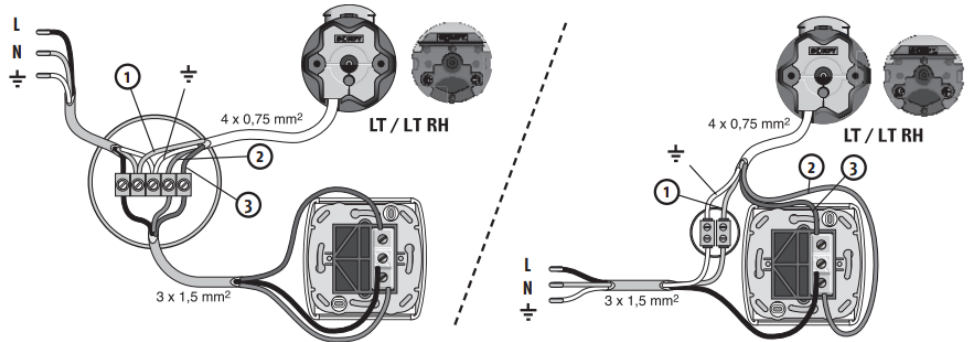
[www.AlloTelecommande.com](http://www.AlloTelecommande.com)



**Alimentation et câblage:**



L	N	⏏
Phase	Neutre	Terre

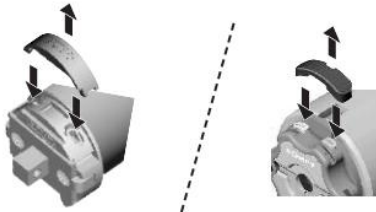


**Réglage des fins de courses :**

Merci d'avoir choisi Allotelecommande

[www.AlloTelecommande.com](http://www.AlloTelecommande.com)

**Préparation**



Enlever le cache jaune et enfoncer les 2 boutons poussoirs : jaune et blanc

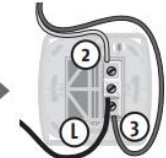
**câblage**



Le moteur monte

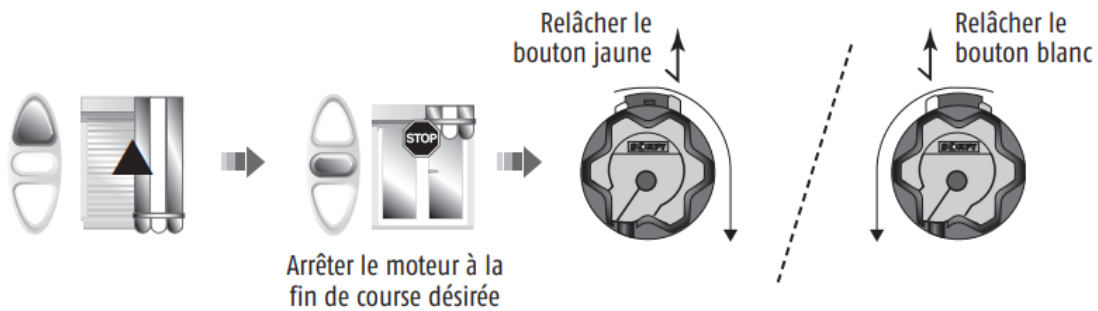


Le moteur descend

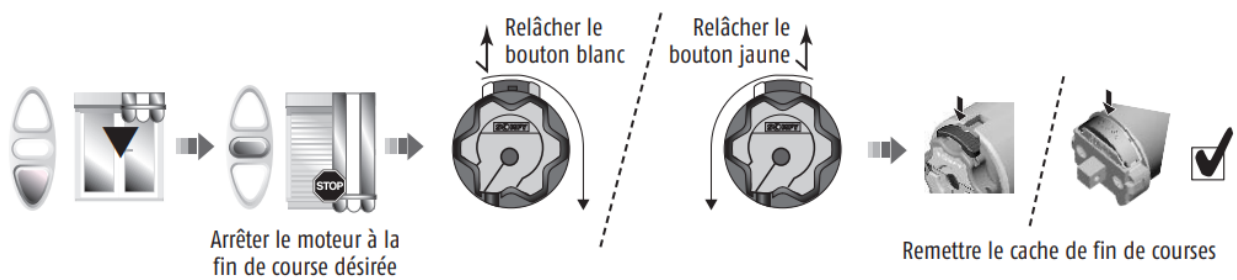


Inverser le fil noir et le fil marron moteur

**Réglage de la fin de course haute:**



**Réglage de la fin de course basse :**



Merci d'avoir choisi Allotelecommande

[www.AlloTelecommande.com](http://www.AlloTelecommande.com)