

Notice de programmation pour votre nouvelle télécommande

Cardin TXQ504C2/Cardin TXQ504C4

Mémorisation d'un code de canal:

Se placer avec l'émetteur à proximité immédiate du récepteur.

- Sur le récepteur, appuyer sur le bouton MEMO et le garder appuyé; la led LGC se met à clignoter lentement.
- Sur l'émetteur, appuyer une première fois sur la touche (canal) à mémoriser.
- Sur le récepteur, la led LGC se met à clignoter rapidement.
- Sur l'émetteur, appuyer une deuxième fois sur la touche (canal) à mémoriser; la led LGC sur le récepteur reste allumée fixe. Après quelques instants, la led LGC s'éteint.
- Relâcher le bouton MEMO. L'opération est terminée.

Effacement d'un code de canal (au moyen d'un émetteur associé) :

- Se placer avec l'émetteur à proximité immédiate du récepteur.
- Sur le récepteur, appuyer sur le bouton DEL et le garder appuyé; la led LGC se met à clignoter rapidement.
- Sur l'émetteur, appuyer sur la touche (canal) à effacer.
- Sur le récepteur, la led LGC passe au rouge fixe. Après quelques instants, la led LGC s'éteint.
- Relâcher le bouton DEL. L'opération est terminée

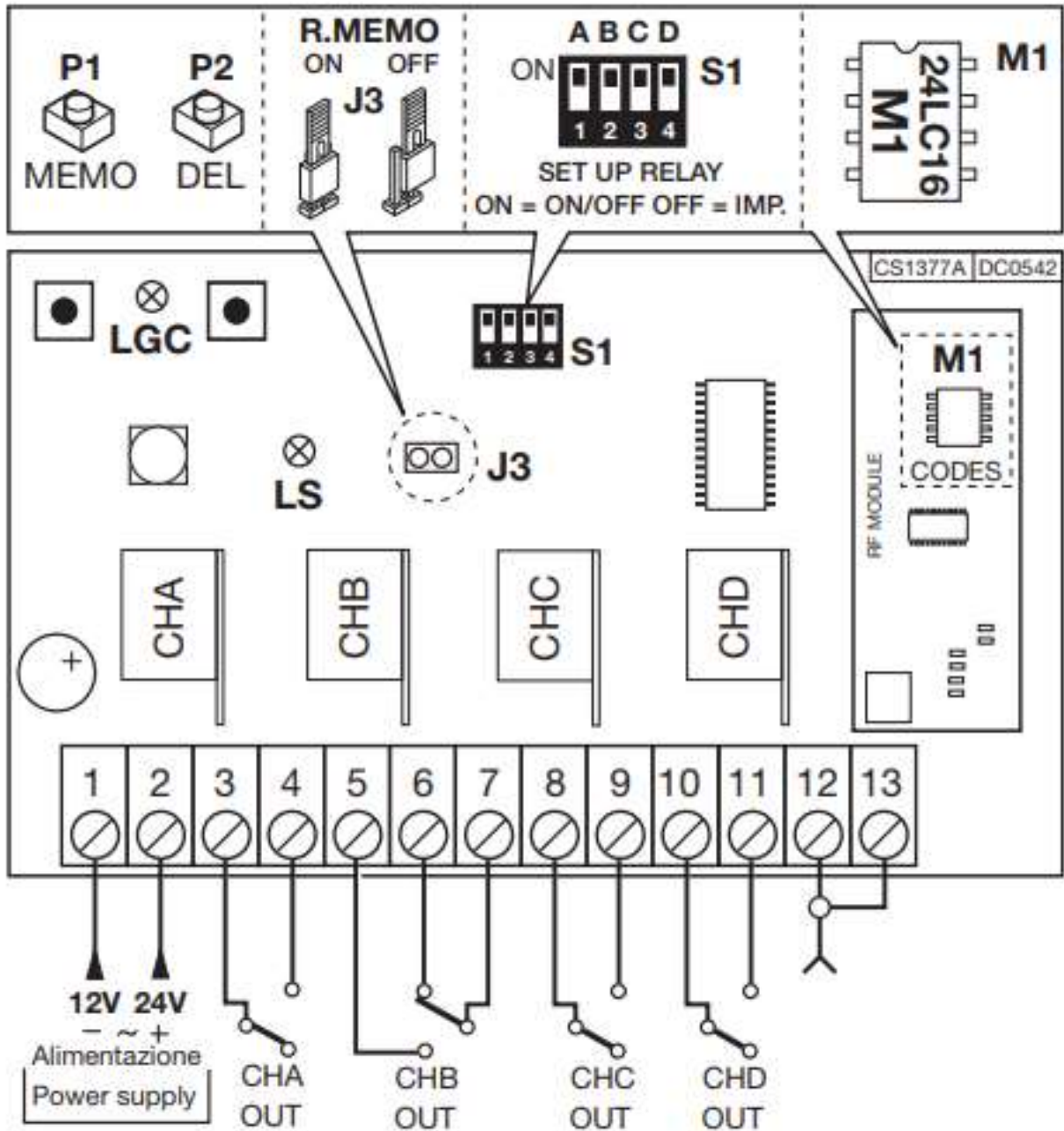
Effacement total de la mémoire codes (usagers) :

- Sur le récepteur, appuyer en même temps sur les boutons MEMO et DEL et les garder appuyés pour plus de quatre secondes.
- La led LGC reste allumée pendant toute la durée de l'effacement, soit 3 secondes environ.
- La led LGC clignote pendant quelques instants avant de s'éteindre.

Merci d'avoir choisi Allotelecommande

www.AlloTelecommande.com

- Relâcher les boutons. L'opération est terminée.



Merci d'avoir choisi Allotelecommande

www.AlloTelecommande.com