

Notice de programmation

FAAC T11E contacteur à clé



MONTAGE :

Deux installations sont possibles :

- Au mur, à l'aide d'un tube à encastrement (FIG.1- réf. A) ou d'un tube/gaine externes (FIG.1- réf.B).

- Sur une colonne prévue à cet effet (FIG.2).

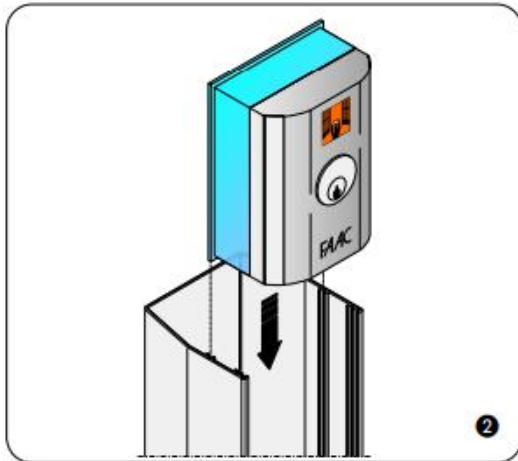
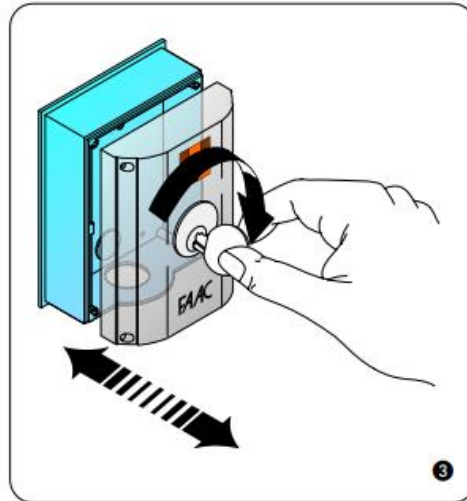
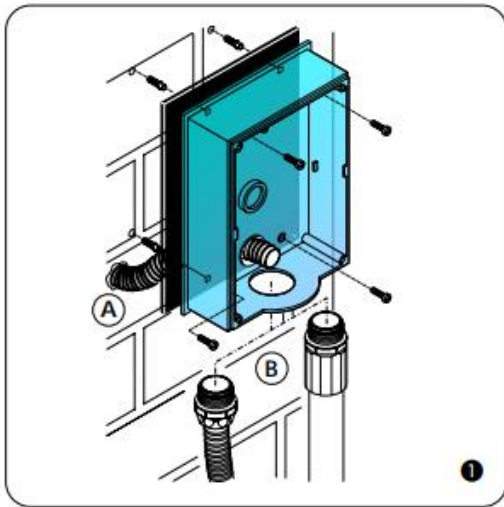
- Préparez les connexions électriques.

- En vue de l'installation au mur, fixez les boîtiers avec le joint correspondant en vous servant de vis et de chevilles adéquates.

Les boutons T11E sont munis d'une butée mécanique de sûreté qui ne permet d'introduire ou d'enlever le corps du boîtier que si, à l'aide de la clef, on maintient la serrure tournée (FIG.3).

Merci d'avoir choisi Allotelecommande

www.AlloTelecommande.com



Merci d'avoir choisi Allotelecommande

www.AlloTelecommande.com