

Notice de programmation

PRASTEL MPROXMINI



FONCTIONNEMENT :

Alimenter le lecteur: le buzzer émet un bip et la LED s'allume (rouge).

- Mettre un badge, un tag ou un émetteur double technologie devant le lecteur:

Le buzzer sonne, la LED passe au vert et le code du badge est transmis sur les lignes DATA0-DATA1.

La LED reste au VERT et la ligne PRESENCE (fil ROSA) se déplace au niveau bas (0V) tant que le badge reste dans le champ du lecteur. En position de veille, l'état de la ligne PRESENCE est haut (5V).

INSTRUCTIONS POUR LE MONTAGE MPROXMINI :

- Pour le montage du lecteur, percer sur le support deux trous de 2,5 mm pour les vis de fixation et un trou de 6 mm de diamètre pour le passable du câble (fig. 1). Mettre un joint

Merci d'avoir choisi Allotelecommande

www.AlloTelecommande.com

isolant sur le bord du trou. Faire passer le câble d'interface depuis le lecteur jusqu'à la centrale de contrôle d'accès et monter le lecteur, en utilisant des vis d'un diamètre maximum de 3 mm (fig. 2).

- Placer le couvercle sur la base en appuyant jusqu'à ce qu'il s'emboîte (fig. 3).
- Relier le lecteur à la centrale selon les indications figurant dans le tableau ci-après et dans la notice de pose de la centrale. Le tableau mentionne les raccordements pour les centrales série M5000/M3000 et la centrale série M2000PE.

MPROXMINI		M2000PE PORTE 1	M2000PE PORTE 2	M5000/M3000 PORTE 1	M5000/M3000 PORTE 2	M5000 PORTE 3	M5000 PORTE 4
ROUGE	+12 Vdc	18	9	+12	+12	+12	+12
NOIR	GROUND	15	6	GND	GND	GND	GND
VERT	DATA 0	17	8	D0.1	D0.2	D0.3	D0.4
BLANC	DATA 1	16	7	D1.1	D1.2	D1.3	D1.4

Ne pas oublier que l'installation du lecteur sur des surfaces métalliques pourrait réduire la distance de lecture

Merci d'avoir choisi Allotelecommande

www.AlloTelecommande.com

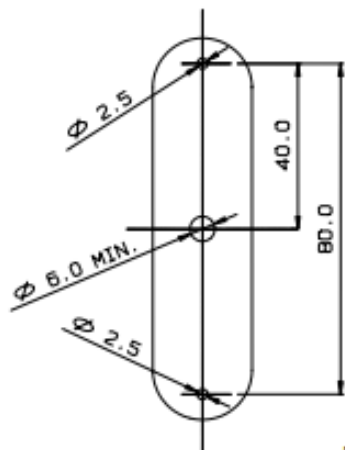


Fig. 1

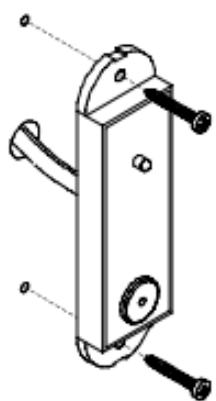


Fig. 2

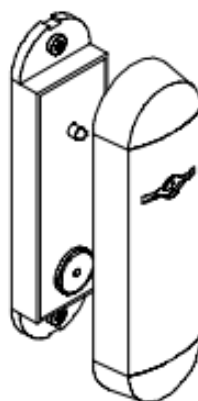


Fig. 3

Merci d'avoir choisi Allotelecommande

www.AlloTelecommande.com