

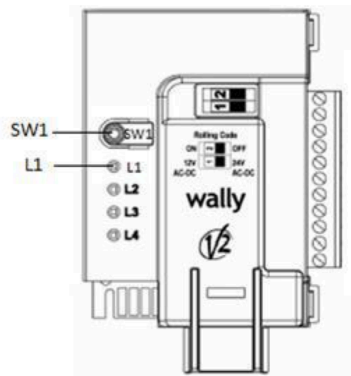
Notice de programmation pour votre nouvelle télécommande

V2 PHOENIX – HANDY – TSC4



Afin de programmer votre nouvelle télécommande, vous avez à disposition différentes explications. En effet, il existe différents types de récepteur :

Premier type de Récepteur de votre installation :



Etape 1 : Ouvrez le boîtier de votre récepteur. Il se trouve à proximité de votre motorisation.

Etape 2 : Sur la carte du récepteur, appuyez sur le bouton de programmation SW1. La diode du récepteur L1 s'allume.

Etape 3 : Dans les 5 secondes, appuyez sur le bouton de votre nouvelle télécommande. Maintenez-le enfoncé. La diode du récepteur clignote 1 fois.

Etape 4 : Relâchez le bouton.

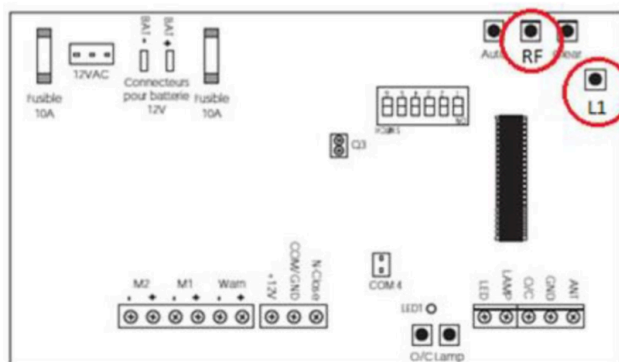
Etape 5 : Attendez 10 secondes.

Etape 6 : Votre nouvelle télécommande est programmée.

Merci d'avoir choisi Allotelecommande

www.AlloTelecommande.com

Deuxième type de Récepteur de votre installation:



Etape 1 : Ouvrez le boîtier de votre récepteur. Il se trouve à proximité de votre motorisation.

Etape 2 : Sur la carte du récepteur, appuyez sur le bouton RF. Maintenez-le enfoncé. La diode du récepteur s'allume (L1). Relâchez le bouton.

Etape 3 : Dans les 10 secondes, appuyez sur le bouton de votre nouvelle télécommande. Relâchez-le. La diode du récepteur clignote.

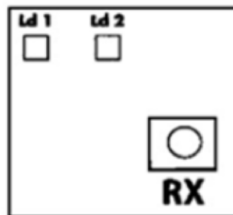
Etape 4 : Attendez dix secondes.

Etape 5 : Votre nouvelle télécommande est programmée.

Merci d'avoir choisi Allotelecommande

www.AlloTelecommande.com

Troisième type de Récepteur de votre installation :



Etape 1 : Ouvrez le boîtier de votre récepteur. Il se trouve à proximité de votre motorisation.

Etape 2 : Sur la carte du récepteur, appuyez sur le bouton de programmation RX. Maintenez-le enfoncé. La diode du récepteur s'allume (Ld 1). Attendez 5 secondes. La diode du récepteur s'éteint. Relâchez le bouton.

Etape 3 : Appuyez sur un bouton de votre nouvelle télécommande. Maintenez-le enfoncé. La diode du récepteur s'allume (Ld 2)

Etape 4 : Relâchez le bouton.

Etape 5 : Attendez dix secondes.

Etape 6 : Votre nouvelle télécommande est programmée.

Merci d'avoir choisi Allotelecommande

www.AlloTelecommande.com